



Pfostensystem

EMPIRE STATE POST - BODENMONTAGE

- | Komplett vormontiertes Pfostensystem
- | Inklusive KRONOS - Glasklemme
- | Die intuitive Montage vermeidet Frust und macht Dich noch schneller
- | Modernes Design
- | Erhältlich in Ø 42,4 mm
- | Erhältlich in Edelstahl V4A

EMPIRE STATE POST

Bodenmontage

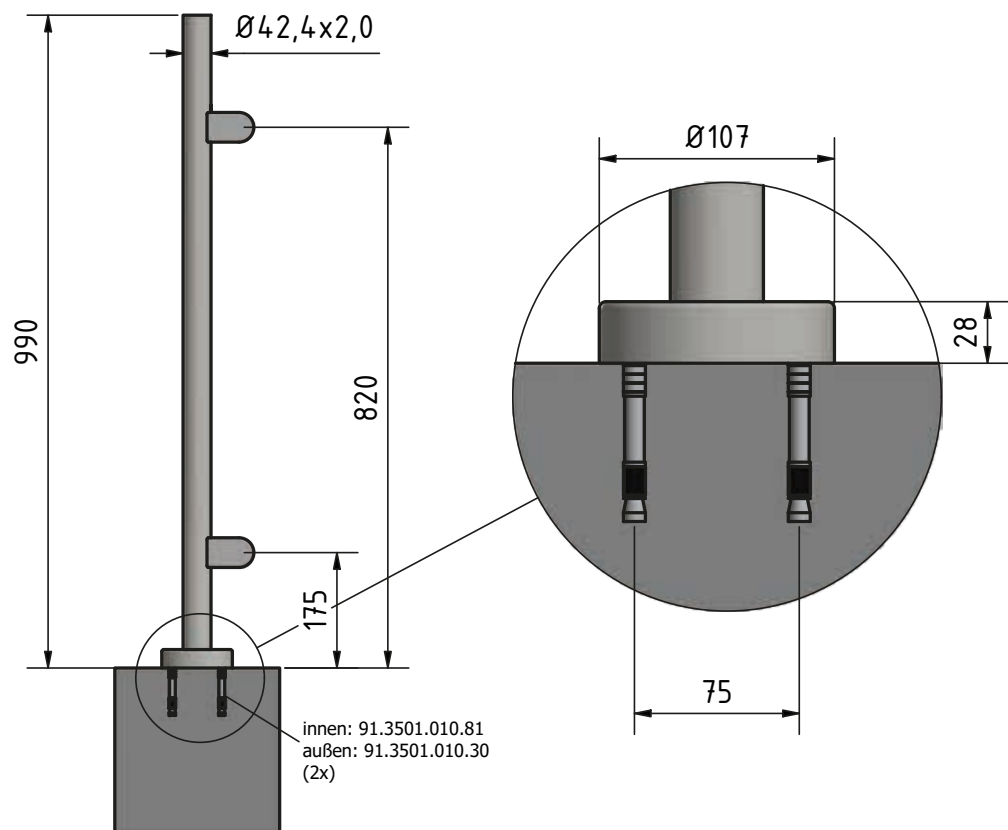
ONLEVEL - NEXT LEVEL UP

Schon wieder eine innovative Lösung von ONLEVEL. Das erste komplett vormontierte Pfostensystem für Ganzglasgeländer aus Edelstahl! Mit Sicherheit schnell und leicht zu montieren.

ONLEVEL macht es leicht. Alle Pfosten sind zur Montage vorbereitet. Das bedeutet, dass die Gewinde zur Befestigung der Klemmbefestigungen bereits vorgebohrt sind. Bei der Extended Version sind sogar bereits die verstellbaren **KRONOS**-Klemmen vormontiert. Du sparst locker bis zu 40 Minuten gegenüber allen herkömmlichen Produkten in der Montage.

Wesentliche Merkmale

- | Modernes Design
- | Erhältlich in $\varnothing 42,4$ mm
- | Erhältlich in Edelstahl V4A



OOHOHH NEW YORK - GREW UP IN A TOWN THAT IS FAMOUS...



Die intuitive Montage
vermeidet Frust und
macht Dich noch schneller

Inklusive **KRONOS** -
Glasklemme

Komplett vormontiertes
Pfostensystem



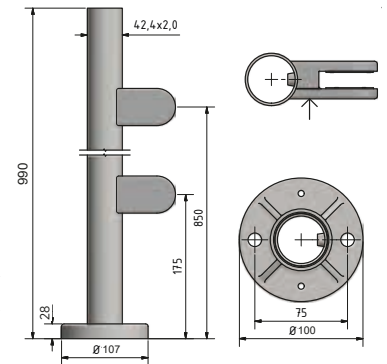
EMPIRE STATE POST + KRONOS

Empire State Post, vormontiert mit KRONOS links



- | Ø 42,4 x 2 mm
- | Höhe: 990 mm
- | Inklusive Abdeckkappen
- | Inklusive 2 vormontierter Glasklemmen
- | VE: 1 Stück

Modell 0610	V2A (Innen)	V4A (Außen)
Durchmesser	Art. Nr.	Art. Nr.
42,4	12.0610.422.21	12.0610.422.31

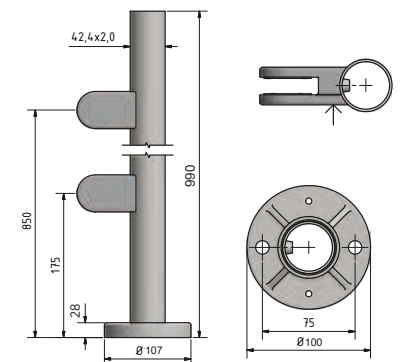


Empire State Post, vormontiert mit KRONOS rechts



- | Ø 42,4 x 2 mm
- | Höhe: 990 mm
- | Inklusive Abdeckkappen
- | Inklusive 2 vormontierter Glasklemmen
- | VE: 1 Stück

Modell 0611	V2A (Innen)	V4A (Außen)
Durchmesser	Art. Nr.	Art. Nr.
42,4	12.0611.422.21	12.0611.422.31

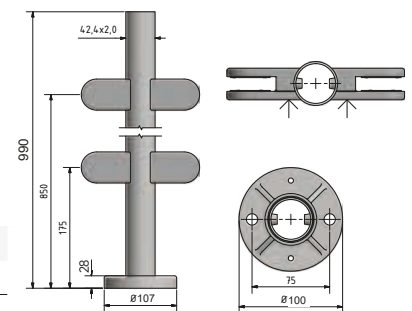


Empire State Post Mittelpfosten, vormontiert mit KRONOS



- | Ø 42,4 x 2 mm
- | Höhe: 990 mm
- | Inklusive Abdeckkappen
- | Inklusive 4 vormontierter Glasklemmen
- | VE: 1 Stück

Modell 0612	V2A (Innen)	V4A (Außen)
Durchmesser	Art. Nr.	Art. Nr.
42,4	12.0612.422.21	12.0612.422.31

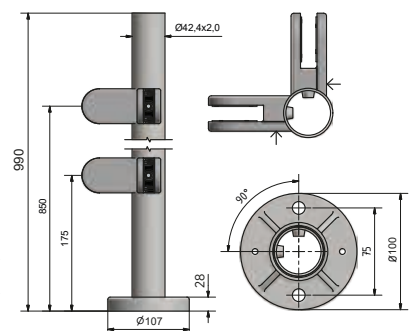


Empire State Post 90° Eckpfosten, vormontiert mit KRONOS innen



- | Ø 42,4 x 2 mm
- | Höhe: 990 mm
- | Inklusive Abdeckkappen
- | Inklusive 4 vormontierter Glasklemmen
- | VE: 1 Stück

Modell 0613	V2A (Innen)	V4A (Außen)
Durchmesser	Art. Nr.	Art. Nr.
42,4	12.0613.422.21	12.0613.422.31



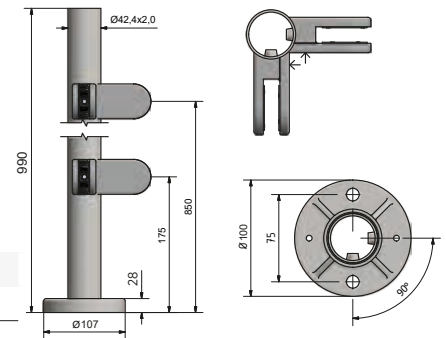
EMPIRE STATE POST + KRONOS

Empire State Post 90° Eckpfosten, vormontiert mit KRONOS außen



- | Ø 42,4 x 2 mm
- | Höhe: 990 mm
- | Inklusive Abdeckkappen
- | Inklusive 4 vormontierter Glasklemmen
- | VE: 1 Stück

Modell 0614	V2A (Innen)	V4A (Außen)
Durchmesser	Art. Nr.	Art. Nr.
42,4	12.0614.422.21	12.0614.422.31



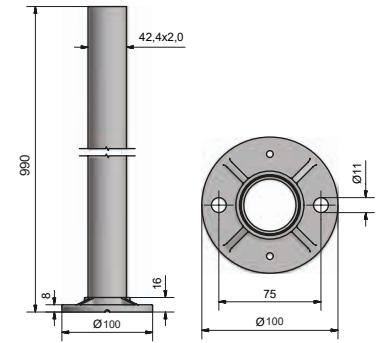
EMPIRE STATE POST

Empire State Post



- | Ø 42,4 x 2 mm
- | Höhe: 990 mm
- | Ohne Gewindebohrungen
- | VE: 1 Stück

Modell 0600	V2A (Innen)	V4A (Außen)
Durchmesser	Art. Nr.	Art. Nr.
42,4	12.0600.422.21	12.0600.422.31

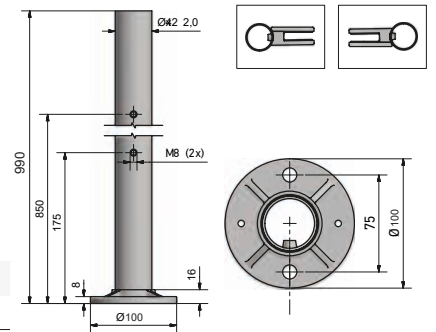


Empire State Post Endpfosten



- | Ø 42,4 x 2 mm
- | Höhe: 990 mm
- | Mit 2 Gewindebohrungen M8
- | links und rechts verwendbar
- | VE: 1 Stück

Modell 0601	V2A (Innen)	V4A (Außen)
Durchmesser	Art. Nr.	Art. Nr.
42,4	12.0601.422.21	12.0601.422.31

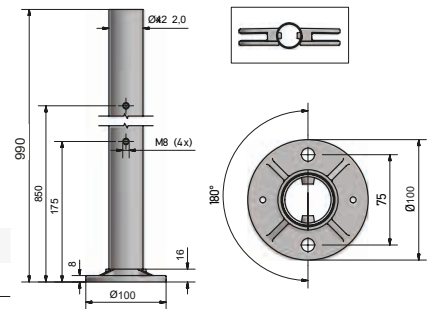


Empire State Post Mittelpfosten



- | Ø 42,4 x 2 mm
- | Höhe: 990 mm
- | Mit jeweils 2 Gewindebohrungen M8 / 180°
- | VE: 1 Stück

Modell 0602	V2A (Innen)	V4A (Außen)
Durchmesser	Art. Nr.	Art. Nr.
42,4	12.0602.422.21	12.0602.422.31

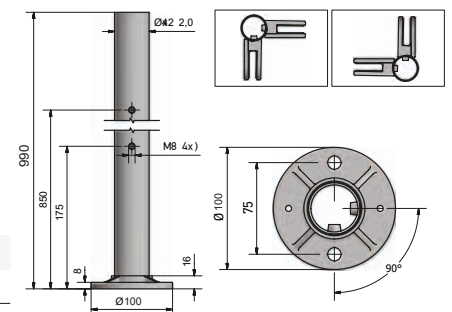


Empire State Post Eckpfosten



- | Ø 42,4 x 2 mm
- | Höhe: 990 mm
- | Mit jeweils 2 Gewindebohrungen M8 / 90°
- | innen und außen verwendbar
- | VE: 1 Stück

Modell 0603	V2A (Innen)	V4A (Außen)
Durchmesser	Art. Nr.	Art. Nr.
42,4	12.0603.422.21	12.0603.422.31



EMPIRE STATE POST | ZUBEHÖR

Fischer Befestigungsanker Beton FAZ II 10/10



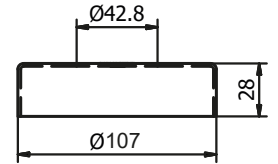
- | Oberfläche Innenanwendung: Stahl verzinkt (Innen)
- | Oberfläche Außenanwendung: V4A (Außen)
- | Benötigte Anzahl 2 Stück
- | M10
- | VE: 50 Stück

Modell 3501	Stahl verzinkt (Innen)	V4A (Außen)
Art. Nr.		Art. Nr.
	91.3501.010.81	91.3501.010.30

Empire State Post Abdeckkappe



- | Außendurchmesser: \varnothing 107 mm
- | Lochbohrung: \varnothing 42,4 mm
- | VE: 2 Stück

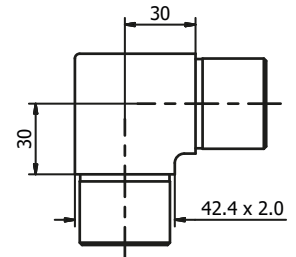


Modell 0500	V2A (Innen)	V4A (Außen)
Durchmesser	Art. Nr.	Art. Nr.
107	12.0500.420.21	12.0500.420.31

Empire State Post Eckverbinder 90°



- | \varnothing 42,4 x 2 mm
- | VE: 2 Stück



Modell 0211	V2A (Innen)	V4A (Außen)
Durchmesser	Art. Nr.	Art. Nr.
42,4	12.0211.422.21	12.0211.422.31

Empire State Post Eckverbinder verstellbar



- | \varnothing 42,4 x 2 mm
- | VE: 2 Stück

Modell 0215	V2A (Innen)	V4A (Außen)
Durchmesser	Art. Nr.	Art. Nr.
42,4	12.0215.422.21	12.0215.422.31

EMPIRE STATE POST | ZUBEHÖR

Empire State Post Wandverbinder



| Ø 42,4 x 2 mm
| mit 3 Bohrlöcher
| VE: 2 Stück

Modell 0220	V2A (Innen)	V4A (Außen)
Durchmesser	Art. Nr.	Art. Nr.
42,4	12.0220.420.21	12.0220.420.31

Empire State Post Wandverbinder



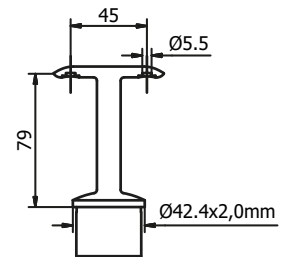
| Ø 42,4 x 2 mm
| VE: 2 Stück

Modell 0221	V2A (Innen)	V4A (Außen)
Durchmesser	Art. Nr.	Art. Nr.
42,4	12.0221.420.21	12.0221.420.31

Empire State Post Handlaufstütze



| Ø 42,4 x 2 mm
| VE: 2 Stück

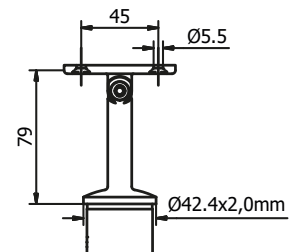


Modell 0460	V2A (Innen)	V4A (Außen)
Durchmesser	Art. Nr.	Art. Nr.
42,4	12.0460.422.21	12.0460.422.31

Empire State Post Handlaufstütze, verstellbar



| Ø 42,4 x 2 mm
| VE: 2 Stück



Modell 0465	V2A (Innen)	V4A (Außen)
Durchmesser	Art. Nr.	Art. Nr.
42,4	12.0465.422.21	12.0465.422.31

EMPIRE STATE POST | ZUBEHÖR

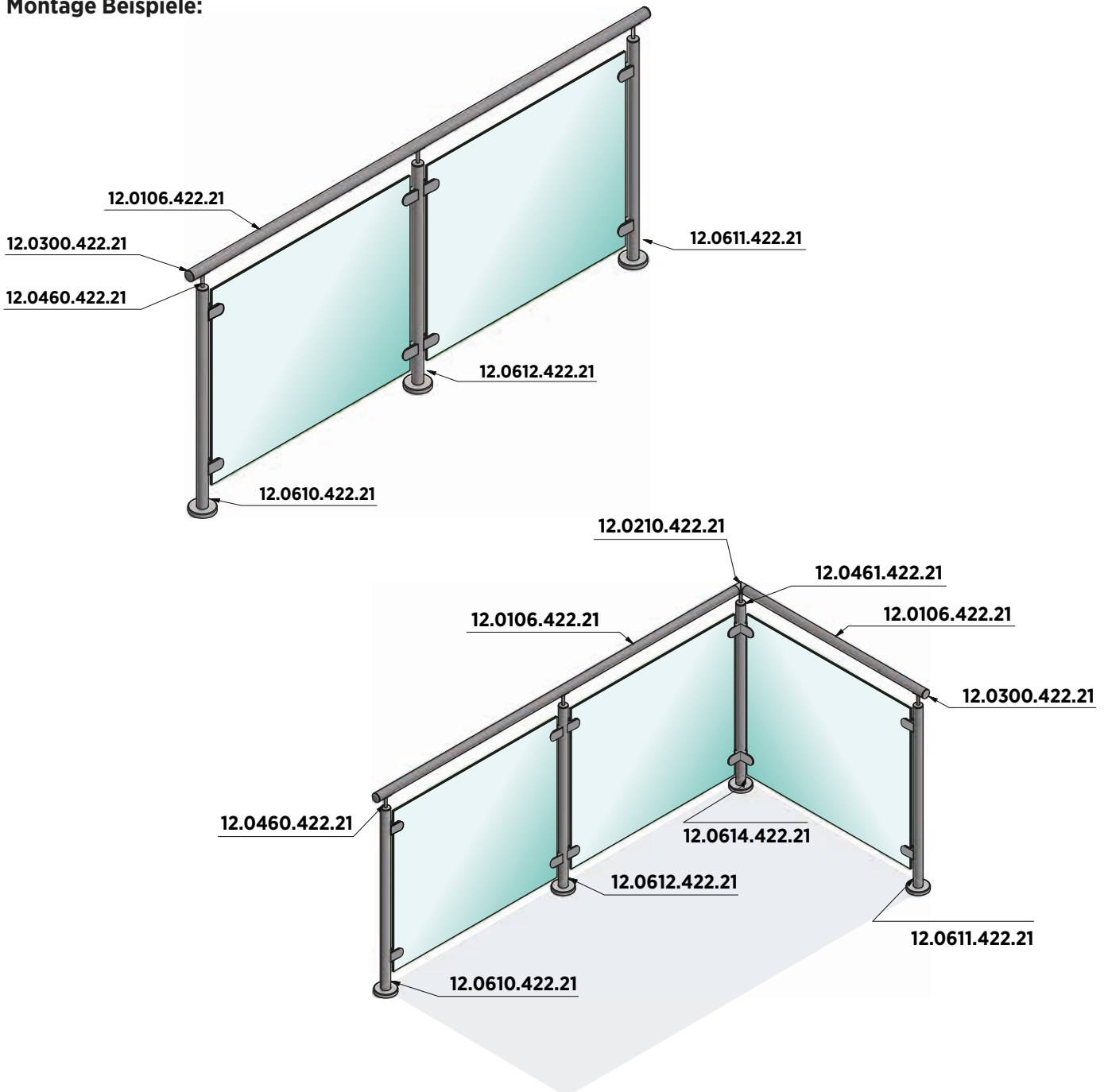
Empire State Post Handlaufstütze Ecke

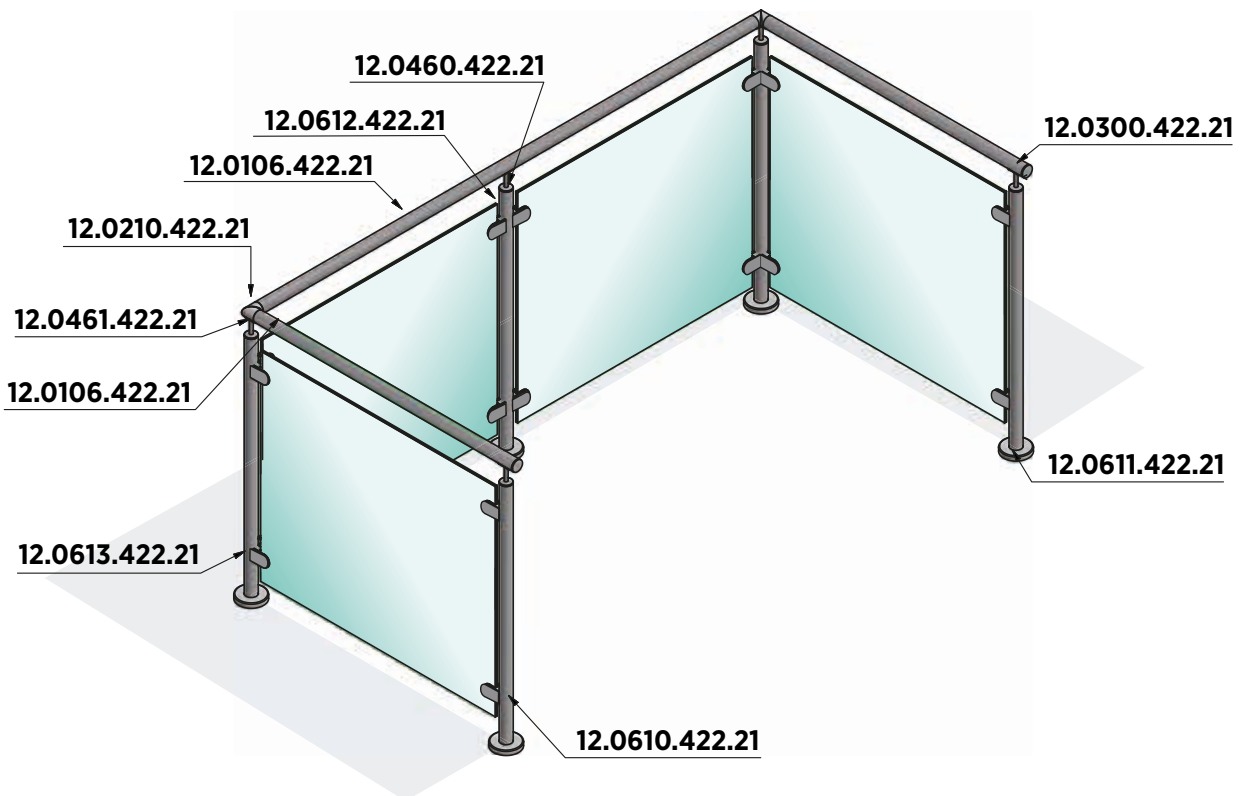
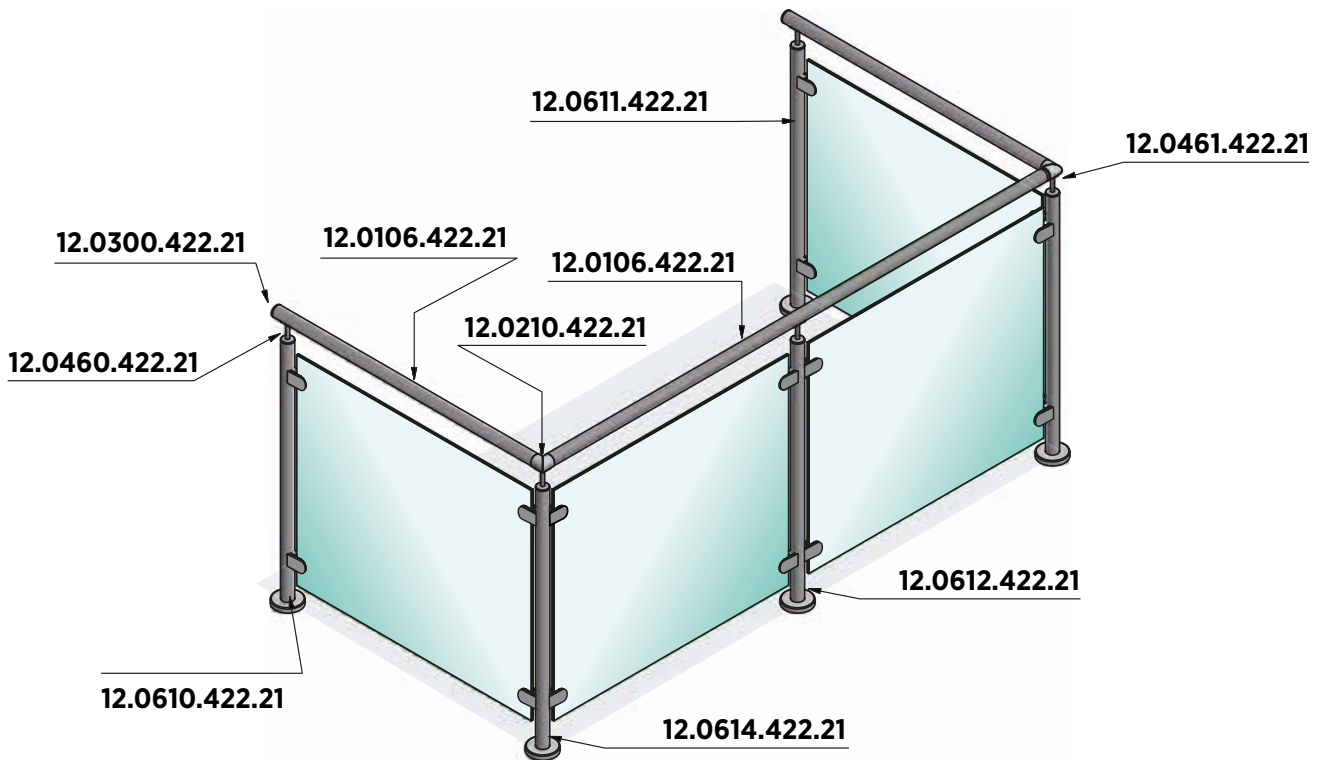


| Ø 42,4 x 2 mm
| VE: 2 Stück

Modell 0461	V2A (Innen)	V4A (Außen)
Durchmesser	Art. Nr.	Art. Nr.
42,4	12.0461.422.21	12.0461.422.31

Montage Beispiele:



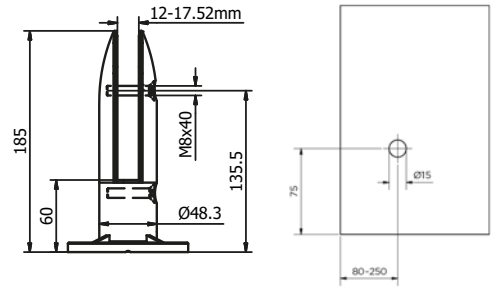


ROCKET | BODENGLASKLEMME

Rocket Bodenglasklemme



- | Ø 48,3 mm
- | Höhe 185 mm
- | Glasdicke 12 - 17,52 mm
- | VE: 1 Stück



Modell 2448	V2A (Innen)	V4A (Außen)
	Art. Nr.	Art. Nr.
	12.2448.185.21	12.2448.185.31

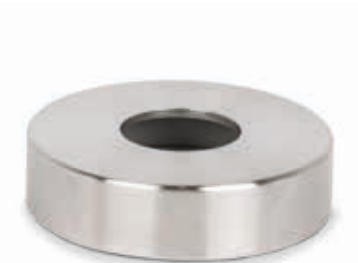
Gummi für Rocket Bodenglasklemme



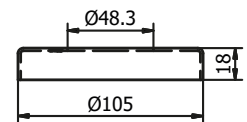
- | VE: 1 Stück

Modell 5000	Plastik
für Glasstärke	Art. Nr.
12 mm	90.5000.012.00
12,76 mm	90.5000.012.76
13,52 mm	90.5000.013.52
15 mm	90.5000.015.00
16,76 mm	90.5000.016.76
17,52 mm	90.5000.017.52

Abdeckkappe für Rocket Bodenglasklemme



- | Ø 105 mm
- | VE: 2 Stück

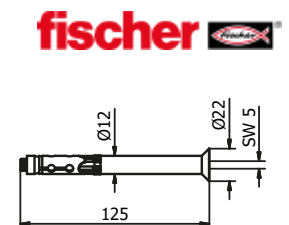


Modell 0500	V2A (Innen)	V4A (Außen)
	Art. Nr.	Art. Nr.
	12.0500.480.21	12.0500.480.31

Fischer Befestigungsanker FH II 12/50 SK



- | Oberfläche Innenanwendung: Stahl verzinkt (Innen)
- | Oberfläche Außenanwendung: V4A (Außen)
- | Benötigte Anzahl pro 2500 mm: 17 Stück
- | VE: 25 Stück



Modell 3511	Stahl verzinkt (Innen)	V4A (Außen)
	Art. Nr.	Art. Nr.
	91.3511.250.81	91.3511.250.30

ONLEVEL

Budberger Straße 5
46446 Emmerich am Rhein
Deutschland

+49 (0)2822 97514-0

info@onlevel.com
www.onlevel.com