



Système de Poteaux

EMPIRE STATE POST - MONTAGE AU SOL

- | Le montage intuitif évite la frustration et te rend encore plus rapide
- | Avec pince à verre KRONOS
- | Système de poteaux entièrement prémonté

- | Design moderne
- | Disponible en Ø 42,4
- | Disponible en acier inoxydable V4A

EMPIRE STATE POST

Montage au sol

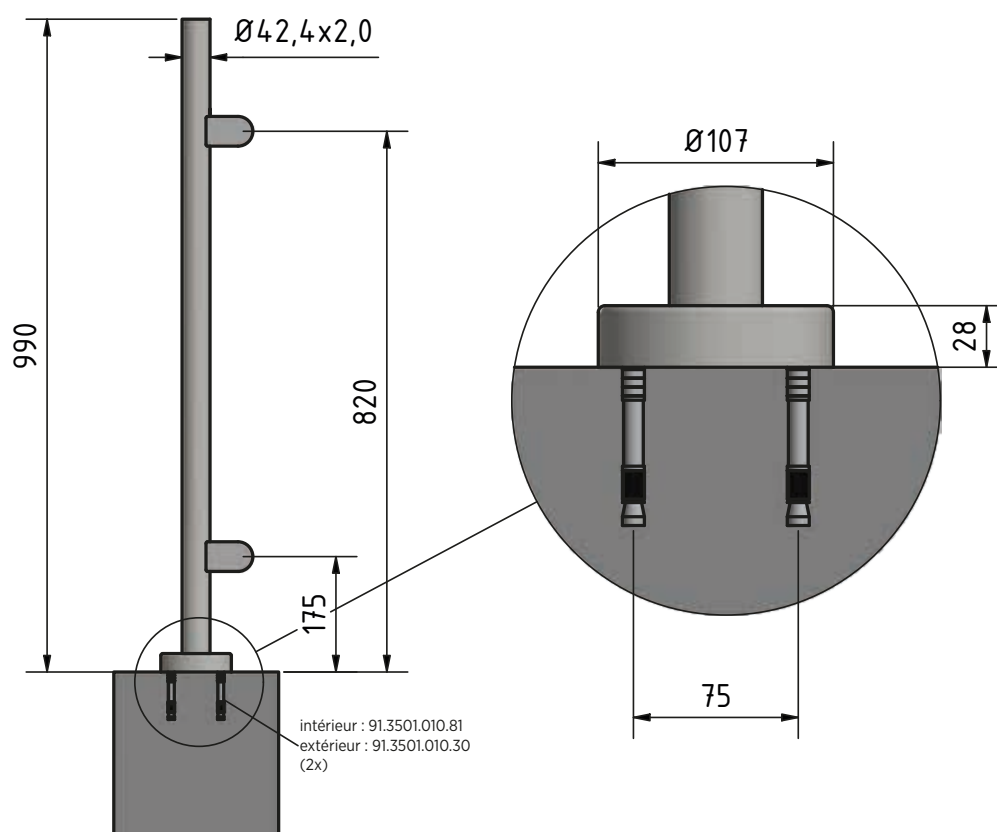
ONLEVEL - PROCHAINE MISE À NIVEAU

Encore une solution innovante de ONLEVEL. Le premier système de poteaux en acier inoxydable entièrement prémonté pour garde-corps en verre. Montage facile, sûr et rapide.

ONLEVEL facilite la tâche. Tous les poteaux sont prêts au montage. Cela signifie que les trous sont taraudés au préalable pour le montage des fixations à pince. Sur la version étendue, les pinces **KRONOS** réglables sont mêmes pré-montées. Tu économises jusqu'à 40 minutes de temps de montage par rapport à tous les autres produits conventionnels.

Caractéristiques principales

- | Design moderne
- | Disponible en Ø 42,4
- | Disponible en acier inoxydable V4A



OOHOHH NEW YORK - GREW UP IN A TOWN THAT IS FAMOUS...



Le montage intuitif
évite la frustration et
te rend encore plus rapide

Avec **pince à verre KRONOS**

Système de poteau
entièrement prémonté



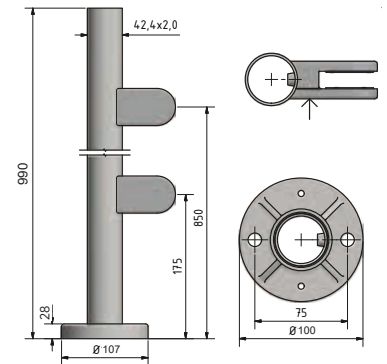
EMPIRE STATE POST + KRONOS

Empire State Post, prémonté avec KRONOS gauche



- | Ø 42,4 x 2 mm
- | Hauteur : 990 mm
- | Avec habillage pour pieds de fixations
- | Avec 2 pinces à verre pré-montées
- | UE : 1 unité

Modèle 0610	Inox 304 (intérieur)	Inox 316 (extérieur)
Diamètre	No. d'art.	No. d'art.
42,4	12.0610.422.21	12.0610.422.31

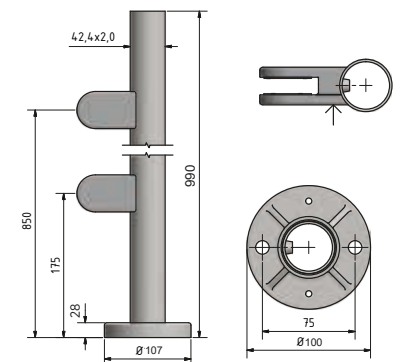


Empire State Post, prémonté avec KRONOS droit



- | Ø 42,4 x 2 mm
- | Hauteur : 990 mm
- | Avec habillage pour pieds de fixations
- | Avec 2 pinces à verre pré-montées
- | UE : 1 unité

Modèle 0611	Inox 304 (intérieur)	Inox 316 (extérieur)
Diamètre	No. d'art.	No. d'art.
42,4	12.0611.422.21	12.0611.422.31

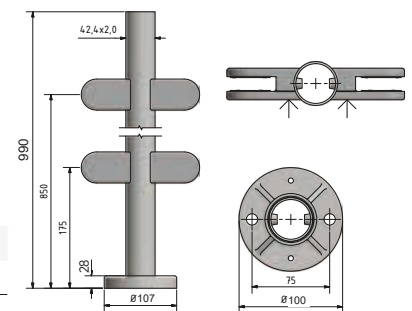


Empire State Post poteau central, prémonté avec KRONOS



- | Ø 42,4 x 2 mm
- | Hauteur : 990 mm
- | Avec habillage pour pieds de fixations
- | Avec 4 pinces à verre pré-montées
- | UE : 1 unité

Modèle 0612	Inox 304 (intérieur)	Inox 316 (extérieur)
Diamètre	No. d'art.	No. d'art.
42,4	12.0612.422.21	12.0612.422.31

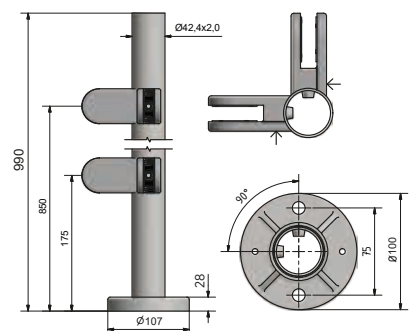


Empire State Post poteau d'angle 90°, prémonté avec KRONOS intérieur



- | Ø 42,4 x 2 mm
- | Hauteur : 990 mm
- | Avec habillage pour pieds de fixations
- | Avec 4 pinces à verre pré-montées
- | UE : 1 unité

Modèle 0613	Inox 304 (intérieur)	Inox 316 (extérieur)
Diamètre	No. d'art.	No. d'art.
42,4	12.0613.422.21	12.0613.422.31



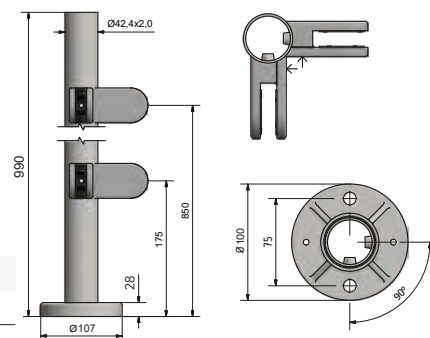
EMPIRE STATE POST + KRONOS

Empire State Post poteau d'angle 90°, prémonté avec KRONOS extérieur



- | Ø 42,4 x 2 mm
- | Hauteur : 990 mm
- | Avec habillage pour pieds de fixations
- | Avec 4 pinces à verre pré-montées
- | UE : 1 unité

Modèle 0614	Inox 304 (intérieur)	Inox 316 (extérieur)
Diamètre	No. d'art.	No. d'art.
42,4	12.0614.422.21	12.0614.422.31



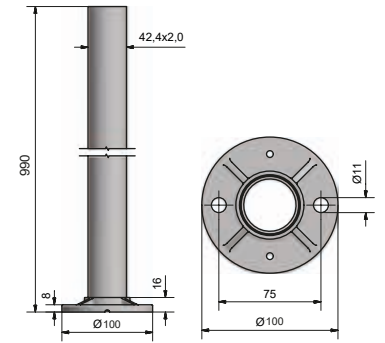
EMPIRE STATE POST

Empire State Post



- | Ø 42,4 x 2 mm
- | Hauteur : 990 mm
- | Sans trous taraudés
- | UE : 1 unité

Modèle 0600	Inox 304 (intérieur)	Inox 316 (extérieur)
Diamètre	No. d'art.	No. d'art.
42,4	12.0600.422.21	12.0600.422.31

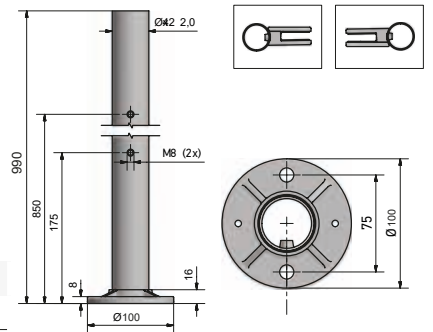


Empire State Post poteau terminal



- | Ø 42,4 x 2 mm
- | Hauteur : 990 mm
- | Avec 2 trous filetés M8
- | Utilisable à gauche ou à droite
- | UE : 1 unité

Modèle 0601	Inox 304 (intérieur)	Inox 316 (extérieur)
Diamètre	No. d'art.	No. d'art.
42,4	12.0601.422.21	12.0601.422.31

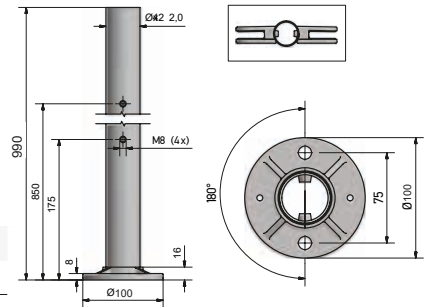


Empire State Post poteau central



- | Ø 42,4 x 2 mm
- | Hauteur : 990 mm
- | Avec à chaque fois 2 trous filetés M8/180°
- | UE : 1 unité

Modèle 0602	Inox 304 (intérieur)	Inox 316 (extérieur)
Diamètre	No. d'art.	No. d'art.
42,4	12.0602.422.21	12.0602.422.31

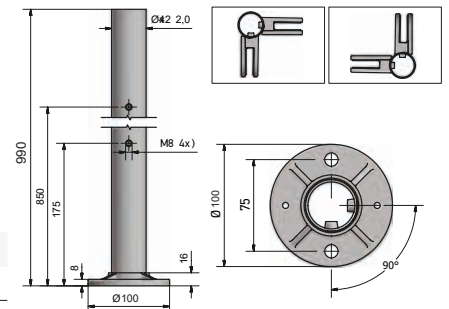


Empire State Post poteau d'angle à 90°



- | Ø 42,4 x 2 mm
- | Hauteur : 990 mm
- | Avec à chaque fois 2 trous filetés M8/90°
- | Utilisable à l'intérieur et l'extérieur
- | UE : 1 unité

Modèle 0603	Inox 304 (intérieur)	Inox 316 (extérieur)
Diamètre	No. d'art.	No. d'art.
42,4	12.0603.422.21	12.0603.422.31



Cheville Fischer Béton FAZ II 10/10



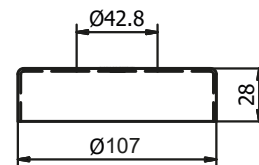
| Utilisation intérieure : Acier galvanisé (intérieur)
 | Utilisation extérieure : Inox 316 (extérieur)
 | Quantité requise : 2 unités
 | M10
 | UE : 50 unités

Modèle 3501	Acier galvanisé (intérieur)	Inox 316 (extérieur)
No. d'art.	No. d'art.	No. d'art.
91.3501.010.81		91.3501.010.30

Empire State Post habillage pour pied de fixation



| Diamètre extérieur: Ø 107 mm
 | Trou de forage: Ø 42,4 mm
 | UE : 2 unités

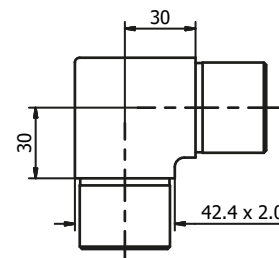


Modèle 0500	Inox 304 (intérieur)	Inox 316 (extérieur)
Diamètre	No. d'art.	No. d'art.
107	12.0500.420.21	12.0500.420.31

Empire State Post raccord d'angle 90°



| Ø 42,4 x 2 mm
 | UE : 2 unités



Modèle 0211	Inox 304 (intérieur)	Inox 316 (extérieur)
Diamètre	No. d'art.	No. d'art.
42,4	12.0211.422.21	12.0211.422.31

Empire State Post raccord d'angle réglable



| Ø 42,4 x 2 mm
 | UE : 2 unités

Modèle 0215	Inox 304 (intérieur)	Inox 316 (extérieur)
Diamètre	No. d'art.	No. d'art.
42,4	12.0215.422.21	12.0215.422.31

EMPIRE STATE POST | ACCESSOIRES

Empire State Post raccord mural



| Ø 42,4 x 2 mm
| avec 3 trous
| UE : 2 unités

Modèle 0220	Inox 304 (intérieur)	Inox 316 (extérieur)
Diamètre	No. d'art.	No. d'art.
42,4	12.0220.420.21	12.0220.420.31

Empire State Post raccord mural



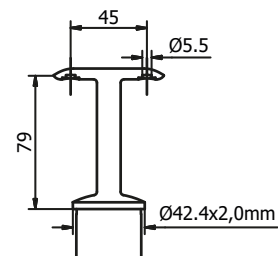
| Ø 42,4 x 2 mm
| UE : 2 unités

Modèle 0221	Inox 304 (intérieur)	Inox 316 (extérieur)
Diamètre	No. d'art.	No. d'art.
42,4	12.0221.420.21	12.0221.420.31

Empire State Post support main courante



| Ø 42,4 x 2 mm
| UE : 2 unités

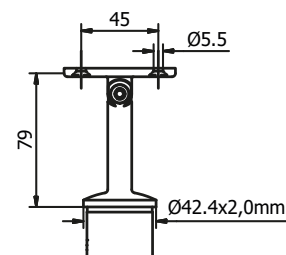


Modèle 0460	Inox 304 (intérieur)	Inox 316 (extérieur)
Diamètre	No. d'art.	No. d'art.
42,4	12.0460.422.21	12.0460.422.31

Empire State Post support main courante, réglable



| Ø 42,4 x 2 mm
| UE : 2 unités



Modèle 0465	Inox 304 (intérieur)	Inox 316 (extérieur)
Diamètre	No. d'art.	No. d'art.
42,4	12.0465.422.21	12.0465.422.31

EMPIRE STATE POST | ACCESSOIRES

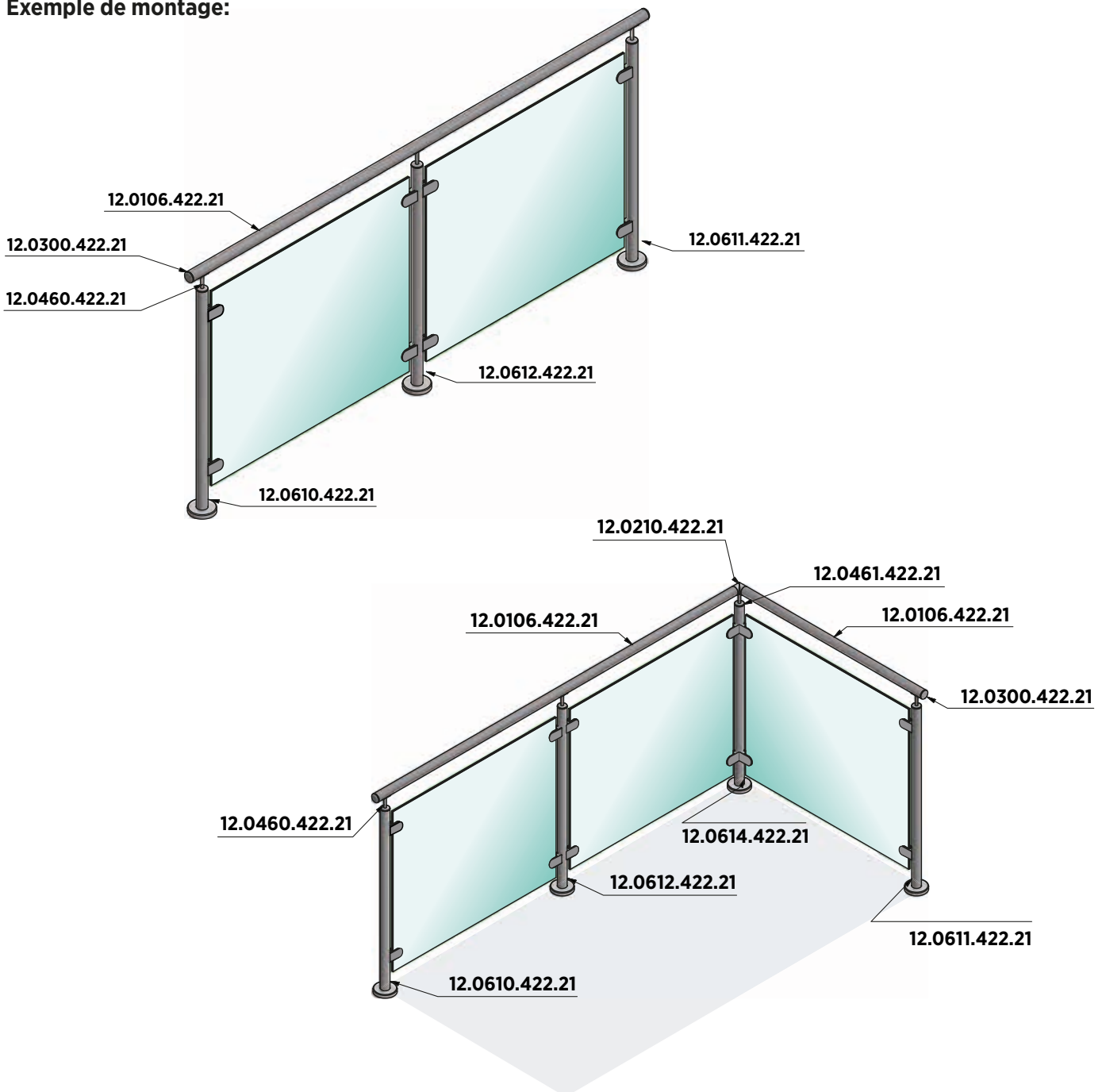
Empire State Post support main courante



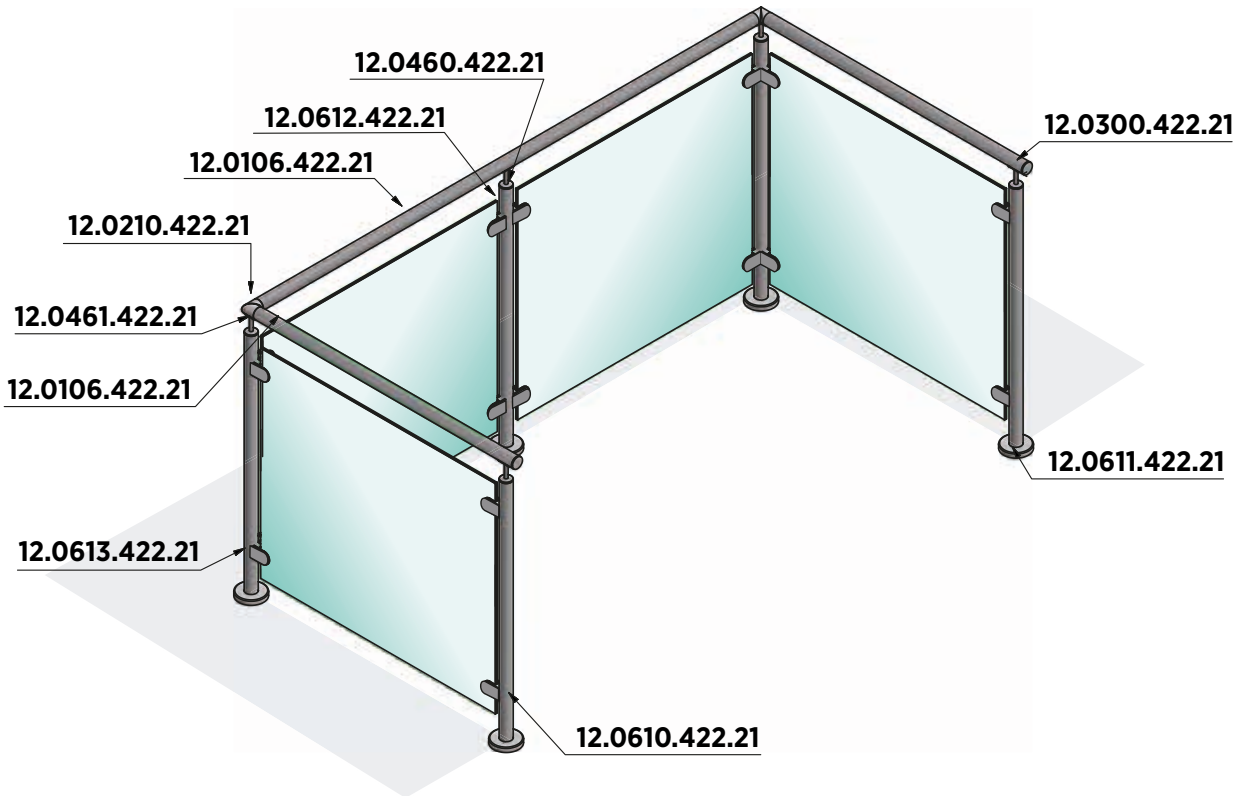
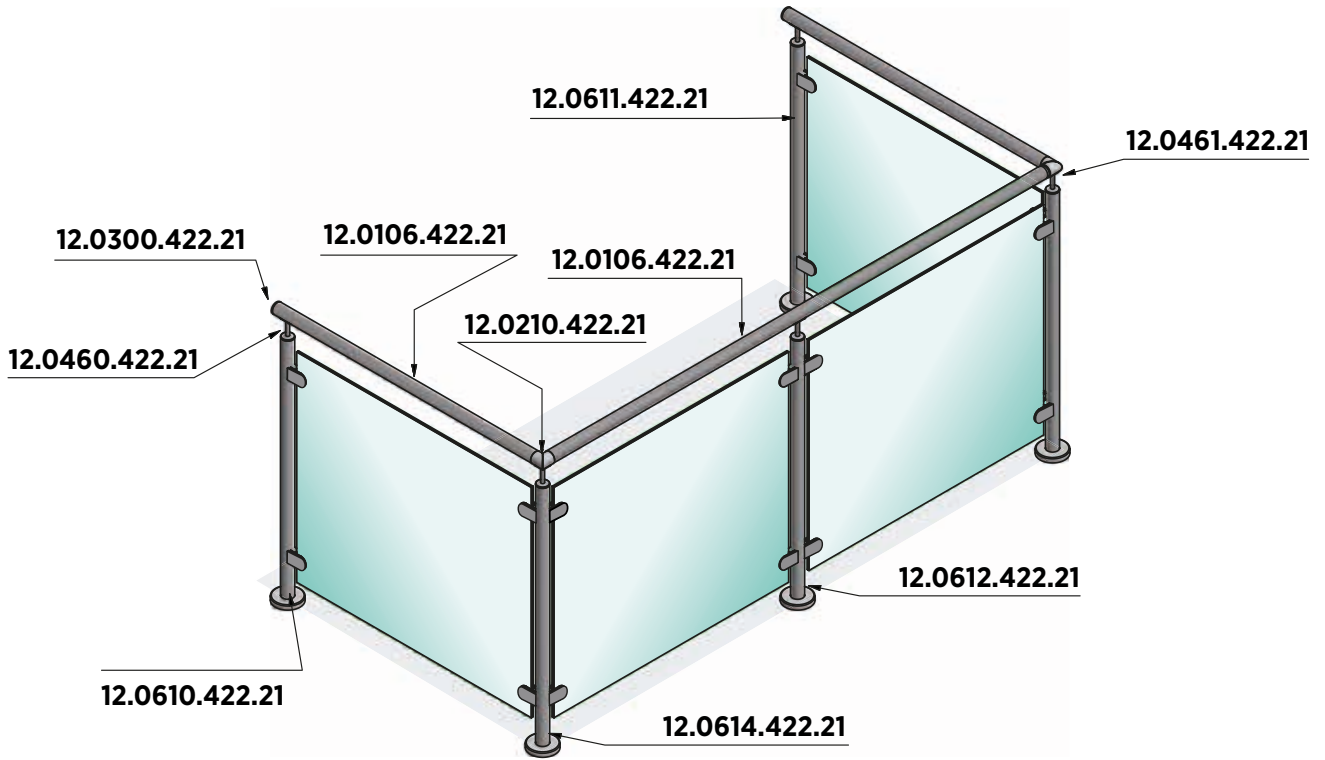
| Ø 42,4 x 2 mm
| UE : 2 unités

Modèle 0460	Inox 304 (intérieur)	Inox 316 (extérieur)
Diamètre	No. d'art.	No. d'art.
42,4	12.0461.422.21	12.0461.422.31

Exemple de montage:



EMPIRE STATE POST | ACCESSOIRES

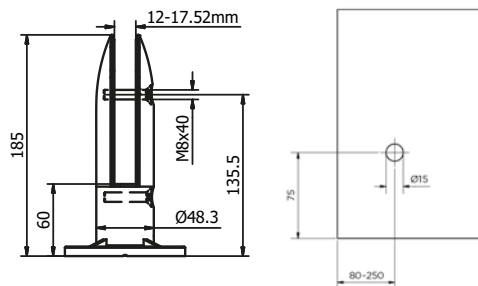


ROCKET | PINCE À VERRE POUR FIXATION AU SOL

Rocket, pince à verre pour fixation au sol



- | Ø 48,3 mm
- | Hauteur 185 mm
- | épaisseurs de verre 12 - 17,52 mm
- | UE : 1 unité



Modèle 2448	Inox 304 (intérieur)	Inox 316 (extérieur)
	No. d'art.	No. d'art.
	12.2448.185.21	12.2448.185.31

Rocket, Joint pour fixation du verre



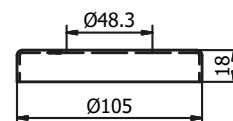
- | UE : 1 unité

Modèle 5000	Plastique
Épaisseur du verre	No. d'art.
12 mm	90.5000.012.00
12,76 mm	90.5000.012.76
13,52 mm	90.5000.013.52
15 mm	90.5000.015.00
16,76 mm	90.5000.016.76
17,52 mm	90.5000.017.52

Rocket, habillage pour pied de fixation



- | Ø 105 mm
- | UE : 2 unités

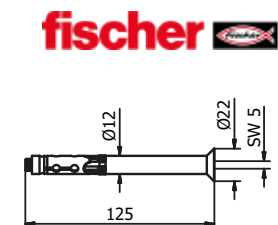


Modèle 0500	Inox 304 (intérieur)	Inox 316 (extérieur)
	No. d'art.	No. d'art.
	12.0500.480.21	12.0500.480.31

Cheville Fischer FH II 12/50 SK



- | Utilisation intérieure : Acier galvanisé (intérieur)
- | Utilisation extérieure : Inox 316 (extérieur)
- | Quantité requise pour 2 m : 17 unités
- | UE : 25 unités



Modèle 3511	Acier galvanisé (intérieur)	Inox 316 (extérieur)
	No. d'art.	No. d'art.
	91.3511.250.81	91.3511.250.30



ONLEVEL

Budberger Straße 5
46446 Emmerich am Rhein
Allemagne

+49 (0)2822 97514-0

info@onlevel.com
www.onlevel.com