



Stijlsysteem

EMPIRE STATE POST - VLOERMONTAGE

- | De intuïtieve montage voorkomt frustratie en maakt je nog sneller
- | Inclusief KRONOS - glasklem
- | Compleet voorgemonteerde stijlsystemen

- | Modern design
- | Verkrijgbaar in Ø 42,4
- | Verkrijgbaar in RVS 316

EMPIRE STATE POST

Vloermontage

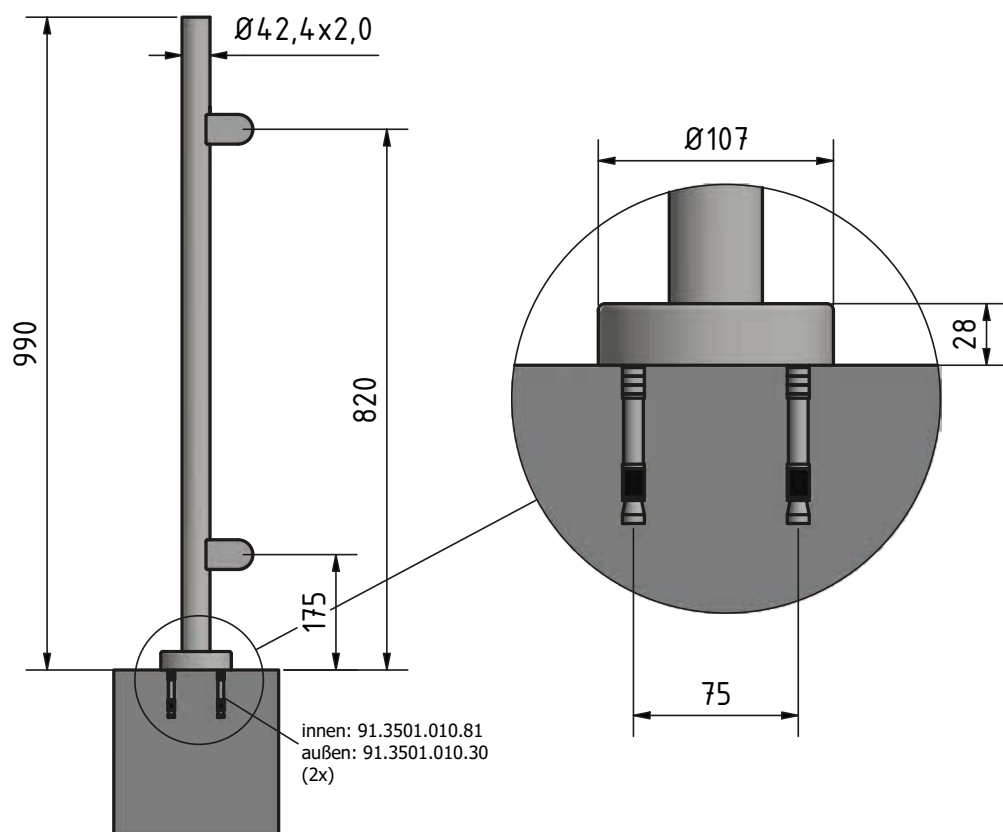
ONLEVEL - NEXT LEVEL UP

Al weer een innovatieve oplossing van **ONLEVEL**. Het eerste compleet voorgemonteerde stijlsysteem voor glasbalustrades van edelstaal! Veilig, snel en gemakkelijk te monteren.

ONLEVEL maakt het gemakkelijk. Alle stijlen zijn voorbereid voor de montage. Dat betekent, dat de schroefdraden voor de bevestiging van de klembevestigingen al zijn vorgeboord. Bij de Extended Version zijn zelfs de verstelbare **KRONOS**- klemmen al voorgemonteerd. Je bespaart gemakkelijk wel 40 minuten ten opzichte van alle traditionele producten in de montage.

Belangrijke kenmerken

- | Modern design
- | Verkrijgbaar in \varnothing 42,4 mm
- | Verkrijgbaar in RVS 316



OOHOHH NEW YORK - GREW UP IN A TOWN THAT IS FAMOUS...



De intuïtieve montage
voorkomt frustratie en
maakt je nog sneller

Inclusief **KRONOS** - glasklem

Compleet voormonteerde
stijlsystemen



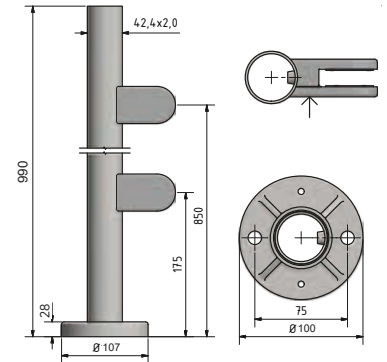
EMPIRE STATE POST + KRONOS

Empire State Post, links voorgemonteerd met KRONOS



- | Ø 42,4 x 2 mm
- | Hoogte: 990 mm
- | Inclusief afdekkappen
- | Inclusief 2 voorgemonteerde glasklemmen
- | VE: 1 stuks

Model 0610	304 (binnen)	316 (buiten)
Diameter	Art. nr.	Art. nr.
42,4	12.0610.422.21	12.0610.422.31

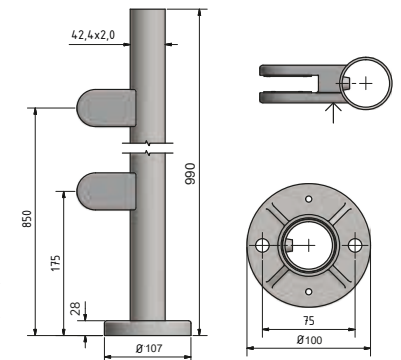


Empire State Post, rechts voorgemonteerd met KRONOS



- | Ø 42,4 x 2 mm
- | Hoogte: 990 mm
- | Inclusief afdekkappen
- | Inclusief 2 voorgemonteerde glasklemmen
- | VE: 1 stuks

Model 0611	304 (binnen)	316 (buiten)
Diameter	Art. nr.	Art. nr.
42,4	12.0611.422.21	12.0611.422.31

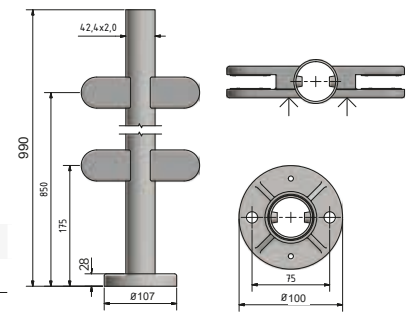


Empire State Post middenstijl, voorgemonteerd met KRONOS



- | Ø 42,4 x 2 mm
- | Hoogte: 990 mm
- | Inclusief afdekkappen
- | Inclusief 4 voorgemonteerde glasklemmen
- | VE: 1 stuks

Model 0612	304 (binnen)	316 (buiten)
Diameter	Art. nr.	Art. nr.
42,4	12.0612.422.21	12.0612.422.31

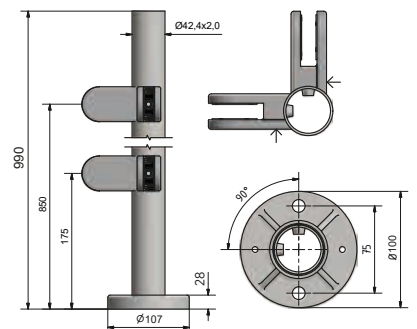


Empire state post 90° hoekstijl, binnen voorgemonteerd met KRONOS



- | Ø 42,4 x 2 mm
- | Hoogte: 990 mm
- | Inclusief afdekkappen
- | Inclusief 4 voorgemonteerde glasklemmen
- | VE: 1 stuks

Model 0613	304 (binnen)	316 (buiten)
Diameter	Art. nr.	Art. nr.
42,4	12.0613.422.21	12.0613.422.31



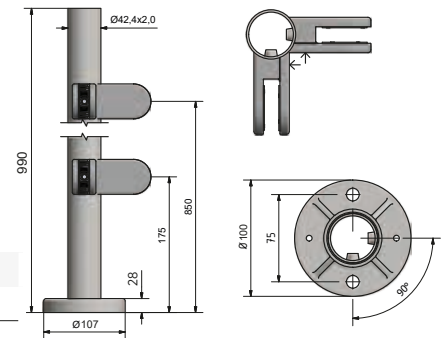
EMPIRE STATE POST + KRONOS

Empire state post 90° hoekstijl , buiten voormonteerd met KRONOS



- | Ø 42,4 x 2 mm
- | Hoogte: 990 mm
- | Inclusief afdekkappen
- | Inclusief 4 voormonteerde glasklemmen
- | VE: 1 stuks

Model 0614	304 (binnen)	316 (buiten)
Diameter	Art. nr.	Art. nr.
42,4	12.0614.422.21	12.0614.422.31



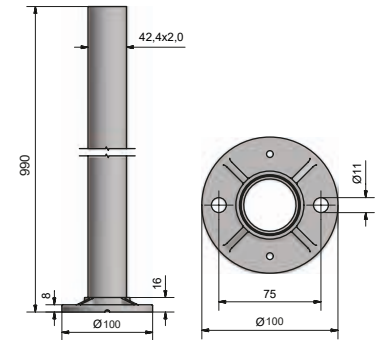
EMPIRE STATE POST

Empire State Post



- | Ø 42,4 x 2 mm
- | Hoogte: 990 mm
- | Zonder draadgaten
- | VE: 1 stuks

Model 0600	304 (binnen)	316 (buiten)
Diameter	Art. nr.	Art. nr.
42,4	12.0600.422.21	12.0600.422.31

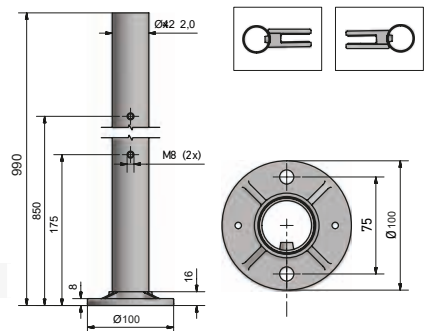


Empire State Post eindstijl



- | Ø 42,4 x 2 mm
- | Hoogte: 990 mm
- | Met 2 draadgaten M8
- | links en rechts bruikbaar
- | VE: 1 stuks

Model 0601	304 (binnen)	316 (buiten)
Diameter	Art. nr.	Art. nr.
42,4	12.0601.422.21	12.0601.422.31

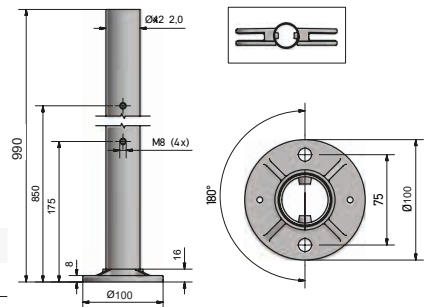


Empire State Post middenstijl



- | Ø 42,4 x 2 mm
- | Hoogte: 990 mm
- | Met elk 2 draadgaten M8° / 180°
- | VE: 1 stuks

Model 0602	304 (binnen)	316 (buiten)
Diameter	Art. nr.	Art. nr.
42,4	12.0602.422.21	12.0602.422.31

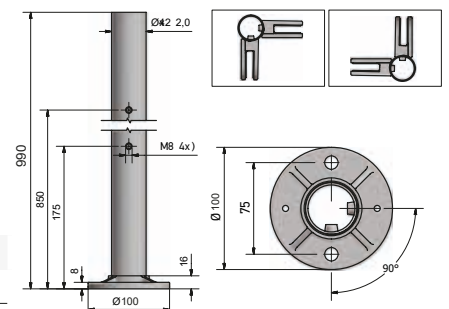


Empire State Post hoekstijl



- | Ø 42,4 x 2 mm
- | Hoogte: 990 mm
- | Met elk 2 draadgaten M8° / 90°
- | binnen en buiten bruikbaar
- | VE: 1 stuks

Model 0603	304 (binnen)	316 (buiten)
Diameter	Art. nr.	Art. nr.
42,4	12.0603.422.21	12.0603.422.31



EMPIRE STATE POST | OPTIES

Fischer bevestigingsanker beton FAZ II 10/10



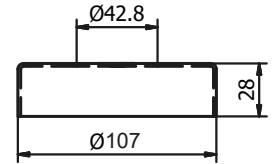
- | Oppervlakte binnentoepassing: Staal verzinkt (binnen)
- | Oppervlakte buitentoepassing: 316 (buiten)
- | Benodigd aantal: 2 stuks
- | M10
- | VE: 50 stuks

Model 3501	Staal verzinkt (binnen)	316 (buiten)
	Art. nr.	Art. nr.
	91.3501.010.81	91.3501.010.30

Empire State Post afdekkap



- | Uitwendige diameter: \varnothing 107 mm
- | Gat boren: \varnothing 42,4 mm
- | VE: 2 stuks

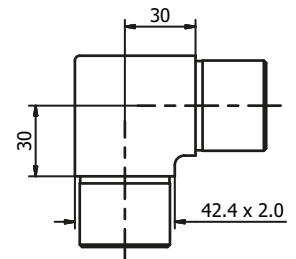


Model 0500	304 (binnen)	316 (buiten)
Diameter	Art. nr.	Art. nr.
107	12.0500.420.21	12.0500.420.31

Empire State Post hoekverbinder 90°



- | \varnothing 42,4 x 2 mm
- | VE: 2 stuks



Model 0211	304 (binnen)	316 (buiten)
Diameter	Art. nr.	Art. nr.
42,4	12.0211.422.21	12.0211.422.31

Empire State Post hoekverbinder verstelbaar



- | \varnothing 42,4 x 2 mm
- | VE: 2 stuks

Model 0215	304 (binnen)	316 (buiten)
Diameter	Art. nr.	Art. nr.
42,4	12.0215.422.21	12.0215.422.31

EMPIRE STATE POST | OPTIES

Empire State Post wandkoppelstuk



| Ø 42,4 x 2 mm
| met 3 boorgaten
| VE: 2 stuks

Model 0220	304 (binnen)	316 (buiten)
Diameter	Art. nr.	Art. nr.
42,4	12.0220.420.21	12.0220.420.31

Empire State Post wandkoppelstuk



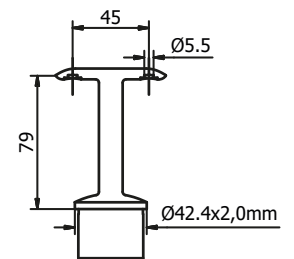
| Ø 42,4 x 2 mm
| VE: 2 stuks

Model 0221	304 (binnen)	316 (buiten)
Diameter	Art. nr.	Art. nr.
42,4	12.0221.420.21	12.0221.420.31

Empire State Post leuningdrager



| Ø 42,4 x 2 mm
| VE: 2 stuks

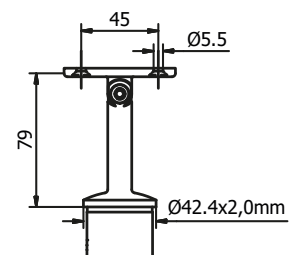


Model 0460	304 (binnen)	316 (buiten)
Diameter	Art. nr.	Art. nr.
42,4	12.0460.422.21	12.0460.422.31

Empire State Post leuningdrager, verstelbaar



| Ø 42,4 x 2 mm
| VE: 2 stuks



Model 0465	304 (binnen)	316 (buiten)
Diameter	Art. nr.	Art. nr.
42,4	12.0465.422.21	12.0465.422.31

EMPIRE STATE POST | OPTIES

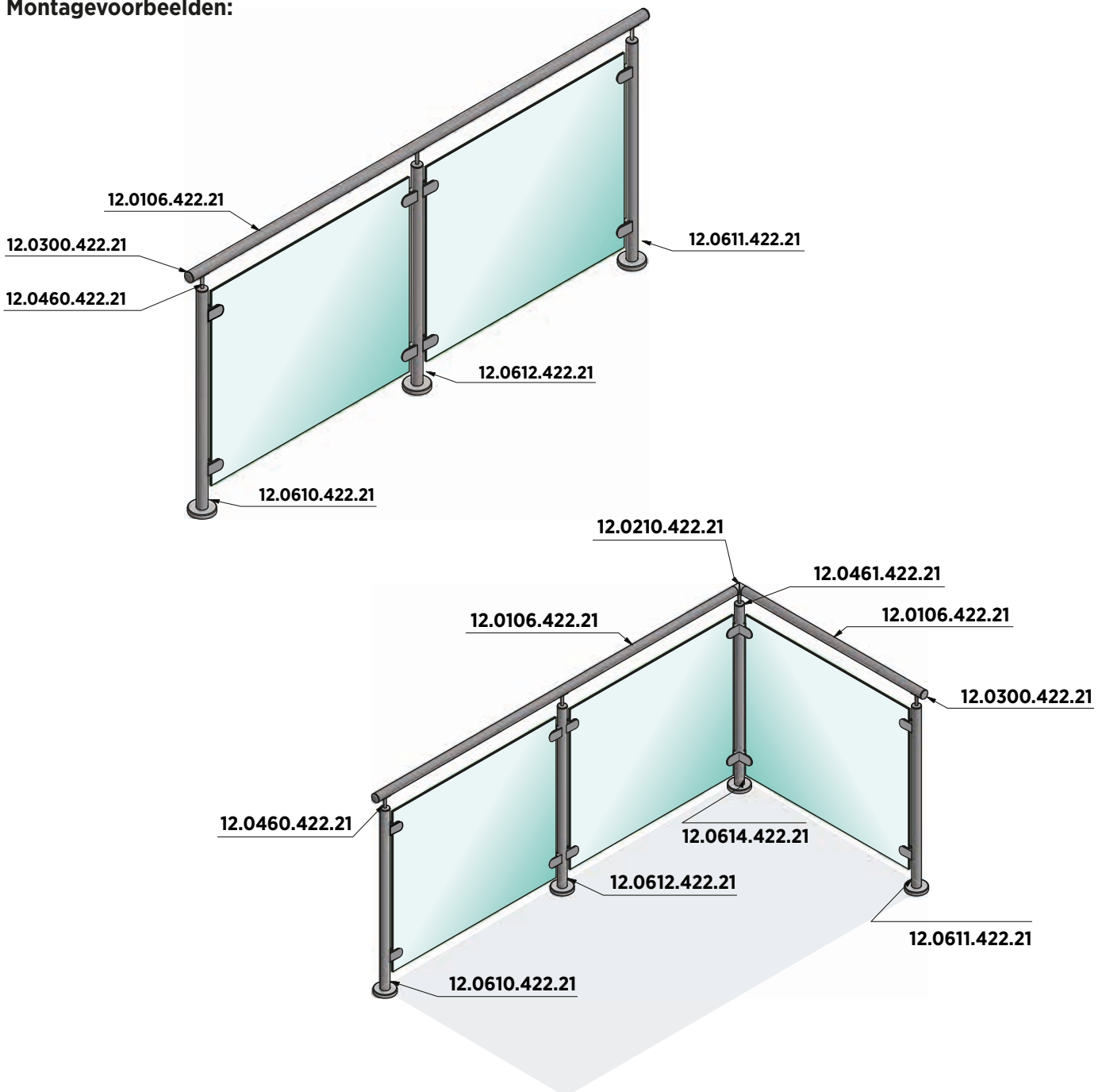
Empire State Post leuningdrager

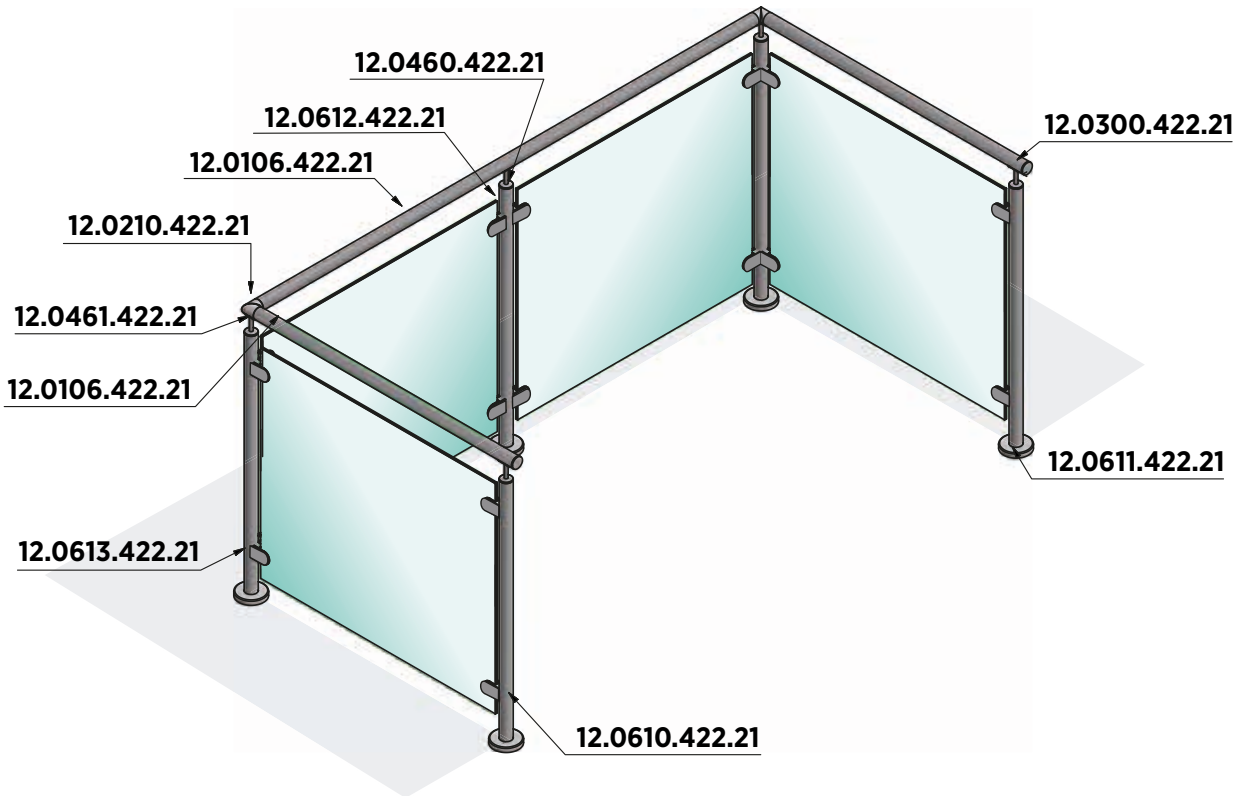
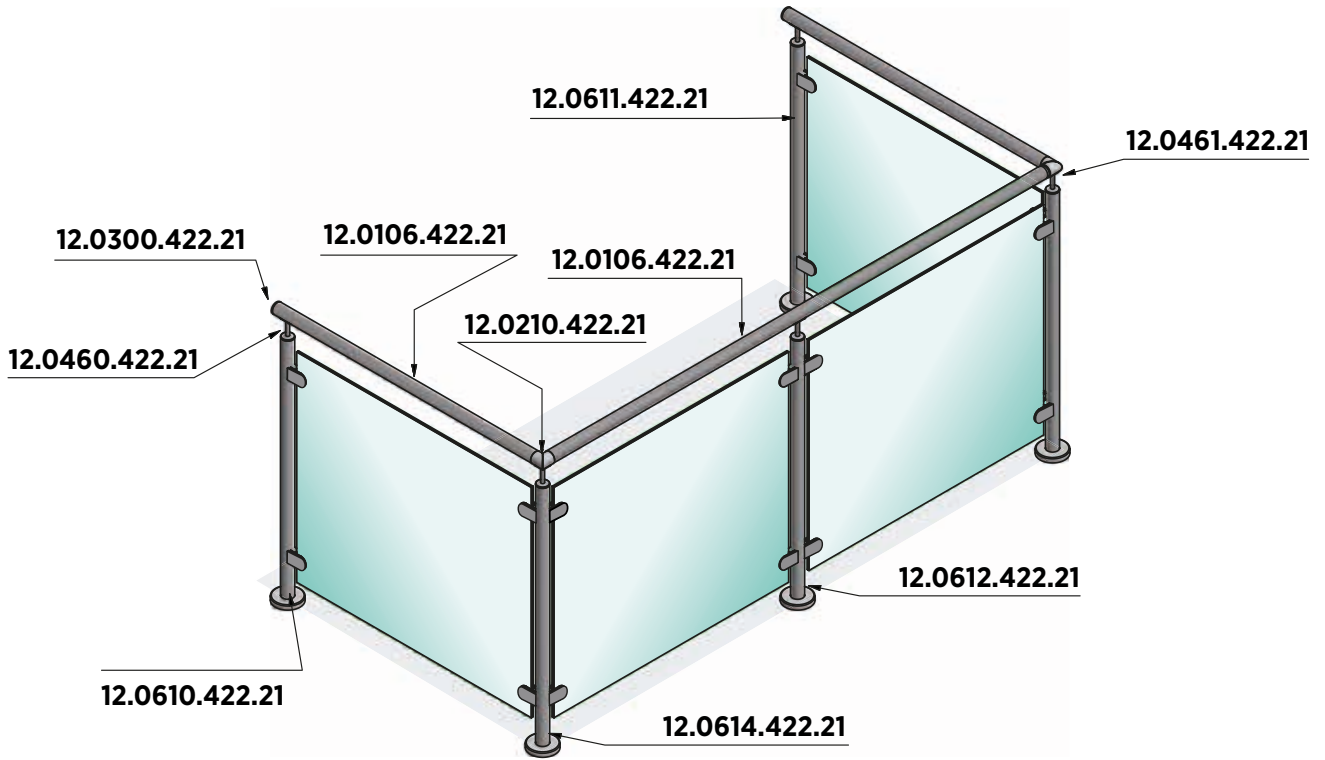


| Ø 42,4 x 2 mm
| VE: 2 stuks

Model 0460	304 (binnen)	316 (buiten)
Diameter	Art. nr.	Art. nr.
42,4	12.0461.422.21	12.0461.422.31

Montagevoorbeelden:



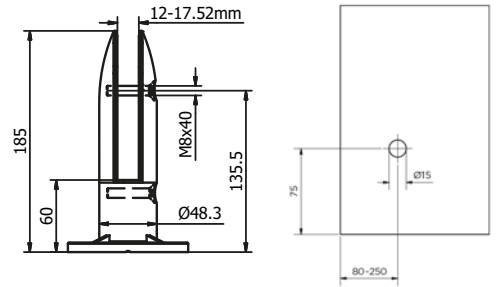


ROCKET | VLOERGLASKLEM

Vloerlasklem



- | Ø 48,3 mm
- | Hoogte 185 mm
- | Glasdiktes 12 - 17,52 mm
- | VE: 1 stuks



Model 2448	304 (binnen)	316 (buiten)
	Art. nr.	Art. nr.
	12.2448.185.21	12.2448.185.31

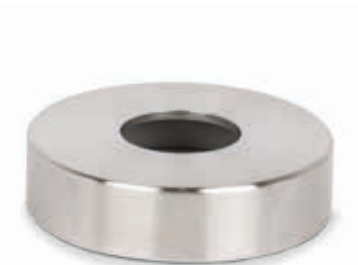
Rubber voor vloerlasklem



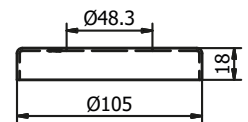
- | VE: 1 stuks

Model 5000	Plastic
voor glasdikte	Art. nr.
12 mm	90.5000.012.00
12,76 mm	90.5000.012.76
13,52 mm	90.5000.013.52
15 mm	90.5000.015.00
16,76 mm	90.5000.016.76
17,52 mm	90.5000.017.52

Afdekkap voor vloerlasklem



- | Ø 105 mm
- | VE: 2 stuks

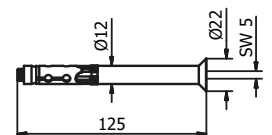


Model 0500	304 (binnen)	316 (buiten)
	Art. nr.	Art. nr.
	12.0500.480.21	12.0500.480.31

Fischer bevestigingsanker FH II 12/50 SK



- | Oppervlakte binnentoepassing: staal verzinkt (binnen)
- | Oppervlakte buitentoepassing: 316 (buiten)
- | Benodigd aantal per 2500 mm: 17 stuks
- | VE: 25 stuks



Model 3511	Staal verzinkt (binnen)	316 (buiten)
	Art. nr.	Art. nr.
	91.3511.250.81	91.3511.250.30

ONLEVEL

Budberger Straße 5
46446 Emmerich am Rhein
Duitsland

+49 (0)2822 97514-0

info@onlevel.com
www.onlevel.com