

A black and white photograph of a modern interior space, likely a living or office area, viewed through a glass railing. The room features large windows with light-colored curtains, a desk with a chair, a large armchair, and several potted plants. The ceiling has recessed lighting. The overall aesthetic is clean and minimalist.

ONLEVEL

KAZIWALL
ABSTURZSICHERUNG AUF
RAUMHÖHE

KAZIWALL

Die Absturzsicherung auf Raumhöhe für die Anwendung im Innen- und Außenbereich

KAZIWALL

Er ist der Ritter der Unaufdringlichkeit. Er überschreitet keine Grenzen, weil er so standhaft ist. Aber er kann Welten trennen, deshalb möchte man ihn auch meist von mehr als einer Seite betrachten. Neben ihm beziehen die Möbel ihre Posten, vor ihm krümmen sich dienstbar die Pflanzen, der Wind plustert sich auf und der Balkon wirbt mit mehr Gemütlichkeit.

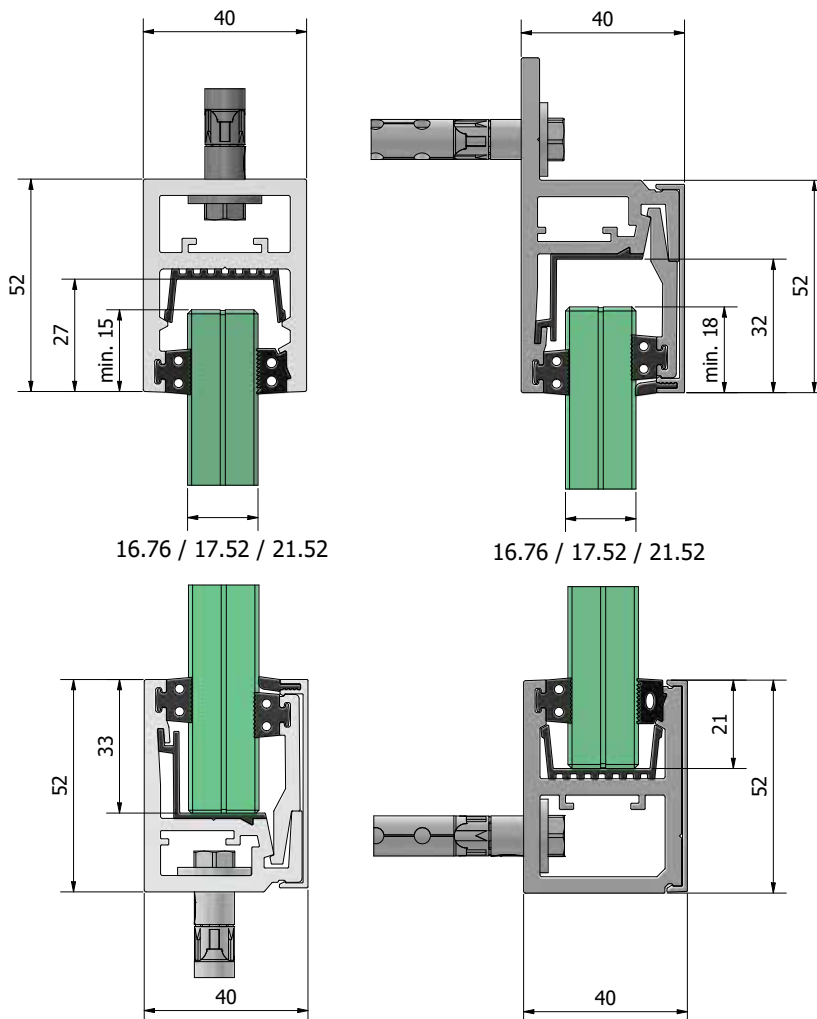
Er ist der Meister des großen Knalls, kann aber vor Lärm schützen.

Mehr Knall als Fall mit **KAZIWALL!**

KAZIWALL ist der Raumtrenner überhaupt. Er ist für die Innen- und Außenanwendung geeignet und mit Absturzsicherung zu haben. Er dient als Raumtrenner über mehrere Etagen oder als Windschutz auf Balkonen oder Terrassen.

Wesentliche Merkmale

- | Einfache und sichere Anbringung von VSG Befestigungsmethode
- | max. Deckenhöhe 3,0 m
- | Im Fall einer Absturzsicherung max. Belastung 1,0 kN/m
- | Bodenmontage für Decke und Boden
- | Für die Glasdicken 16,76 mm, 17,52 mm und 21,52 mm
- | Mindest-Glasbreite 1000 mm
- | Vorgefertigtes System



Plug-and-Play-System

The diagram illustrates a cross-section of a window frame assembly. It features a dark glass pane held in place by a metal frame. The frame is mounted on concrete blocks. A vertical rod passes through the center of the glass pane, secured by a nut and washer at the top and bottom. The top and bottom concrete blocks have pre-drilled holes for the rod. The assembly is shown in a cutaway view to reveal the internal components.

Absturzicherungssystem

Leichte Montage. Vorgefertigtes System

KAZIWALL | VERWENDUNG IM AUSSENBEREICH





KAZIWALL Top



| Vorgefertigtes System
| 1-teiliges Bodenmontageprofil
| VE: 1 Stück

Länge/Glasdicke	2500 mm / 16,76 mm / 17,52 mm	5000 mm / 16,76 mm / 17,52 mm	2500 mm /21,52 mm	5000 mm/21,52 mm
Farbe	Art.-Nr.	Art.-Nr.	Art.-Nr.	Art.-Nr.
unbehandelt	20.4002.017.10	20.4005.017.10	20.4002.022.10	20.4005.022.10
naturfarben anodisiert	20.4002.017.11	20.4005.017.11	20.4002.022.11	20.4005.022.11
RAL glänzend	20.4002.017.13	20.4005.017.13	20.4002.022.13	20.4005.022.13
RAL strukturiert	20.4002.017.16	20.4005.017.16	20.4002.022.16	20.4005.022.16
RAL matt	20.4002.017.18	20.4005.017.18	20.4002.022.18	20.4005.022.18
ARMOR RAL	20.4002.017.19	20.4005.017.19	20.4002.022.19	20.4005.022.19

KAZIWALL Top, 2-teilig



| Vorgefertigtes System
| 2-teiliges Bodenmontageprofil
| VE: 1 Stück

Hinweis: Zwischenprofile mit L=900mm
um jede Glasscheibe einzeln zu befestigen

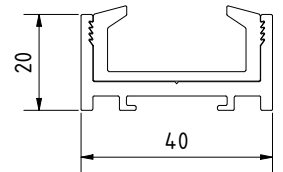
Länge/Glasdicke	2500 mm / 16,76 mm / 17,52 mm	5000 mm / 16,76 mm / 17,52 mm	2500 mm /21,52 mm	5000 mm/21,52 mm
Farbe	Art.-Nr.	Art.-Nr.	Art.-Nr.	Art.-Nr.
unbehandelt	20.4502.017.10	20.4505.017.10	20.4502.022.10	20.4505.022.10
naturfarben anodisiert	20.4502.017.11	20.4505.017.11	20.4502.022.11	20.4505.022.11
RAL glänzend	20.4502.017.13	20.4505.017.13	20.4502.022.13	20.4505.022.13
RAL strukturiert	20.4502.017.16	20.4505.017.16	20.4502.022.16	20.4505.022.16
RAL matt	20.4502.017.18	20.4505.017.18	20.4502.022.18	20.4505.022.18
ARMOR RAL	20.4502.017.19	20.4505.017.19	20.4502.022.19	20.4505.022.19

KAZIWALL-Seitenwandprofil



| Vorgefertigtes System
| Länge: 3000 mm
| VE: 1 Stück

Glasdicke	16,76 mm / 17,52 mm	21,52 mm
Farbe	Art.-Nr.	Art.-Nr.
unbehandelt	20.5003.017.10	20.5003.022.10
naturfarben anodisiert	20.5003.017.11	20.5003.022.11
RAL glänzend	20.5003.017.13	20.5003.022.13
RAL strukturiert	20.5003.017.16	20.5003.022.16
RAL matt	20.5003.017.18	20.5003.022.18
ARMOR RAL	20.5003.017.19	20.5003.022.19

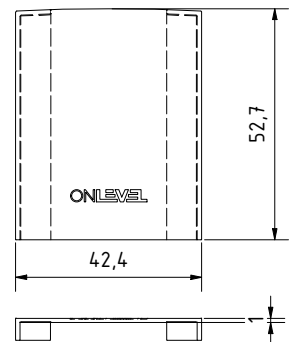


KAZIWALL-Endkappe



| VE: 8 Stück

Farbe	Art.-Nr.
unbehandelt	20.9010.000.10
naturfarben anodisiert	20.9010.000.11
RAL glänzend	20.9010.000.13
RAL strukturiert	20.9010.000.16
RAL matt	20.9010.000.18
ARMOR RAL	20.9010.000.19





KAZIWALL | SIDE

KAZIWALL SIDE



| Vorgefertigtes System
| VE: 1 Stück

Länge/Glasdicke	2500 mm / 16,76 mm / 17,52 mm	5000 mm / 16,76 mm / 17,52 mm	2500 mm /21,52 mm	5000 mm/21,52 mm
Farbe	Art.-Nr.	Art.-Nr.	Art.-Nr.	Art.-Nr.
unbehandelt	20.4102.017.10	20.4105.017.10	20.4102.022.10	20.4105.022.10
naturfarben anodisiert	20.4102.017.11	20.4105.017.11	20.4102.022.11	20.4105.022.11
RAL glänzend	20.4102.017.13	20.4105.017.13	20.4102.022.13	20.4105.022.13
RAL strukturiert	20.4102.017.16	20.4105.017.16	20.4102.022.16	20.4105.022.16
RAL matt	20.4102.017.18	20.4105.017.18	20.4102.022.18	20.4105.022.18
ARMOR RAL	20.4102.017.19	20.4105.017.19	20.4102.022.19	20.4105.022.19

KAZIWALL SIDE, 2-teilig



| Vorgefertigtes System
| VE: 1 Stück

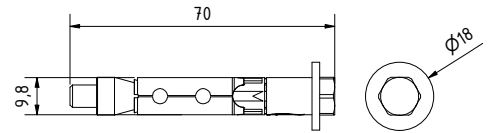
Hinweis: Zwischenprofile mit L=900mm
um jede Glasscheibe einzeln zu befestigen

Länge/Glasdicke	2500 mm / 16,76 mm / 17,52 mm	5000 mm / 16,76 mm / 17,52 mm	2500 mm /21,52 mm	5000 mm/21,52 mm
Farbe	Art.-Nr.	Art.-Nr.	Art.-Nr.	Art.-Nr.
unbehandelt	20.4602.017.10	20.4605.017.10	20.4602.022.10	20.4605.022.10
naturfarben anodisiert	20.4602.017.11	20.4605.017.11	20.4602.022.11	20.4605.022.11
RAL glänzend	20.4602.017.13	20.4605.017.13	20.4602.022.13	20.4605.022.13
RAL strukturiert	20.4602.017.16	20.4605.017.16	20.4602.022.16	20.4605.022.16
RAL matt	20.4602.017.18	20.4605.017.18	20.4602.022.18	20.4605.022.18
ARMOR RAL	20.4602.017.19	20.4605.017.19	20.4602.022.19	20.4605.022.19



Fischer-Befestigungsanker FH II 10/10 S AISI 316

| Zur Verwendung im Außenbereich
| VE: 50 Stück

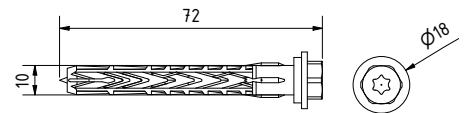


Art.-Nr.

91.3521.010.30

Fischer-Befestigungsanker SXRL 10x60 FUS, verzinkter Stahl

| Zur Verwendung im Innenbereich
| VE: 50 Stück



Art.-Nr.

91.3581.060.81

DUOPOWER 8 mm x 65 mm

| Für die Wandmontage des Seitenwandprofils
| Geeignete Schrauben: Senkkopfschraube 5 mm x 70 mm, A2
| VE: 50 Stück



Duopower

Art.-Nr.

Duopower 8 x 65 S A2

91.3560.865.20

Tape 69



Besonders geeignet für Anwendungen, bei denen eine transparente, flexible Verklebung benötigt wird.

| Länge: 12 m
| Dicke: 3 mm
| VE: 1 Stück

Modell 7025		
Breite	Glasdicke	Art. Nr.
5 mm	8 - 8.76 mm	90.7025.008.03
7 mm	10 - 10.76 mm	90.7025.010.03
9 mm	12 - 12.76 mm	90.7025.012.03
13 mm	16.76 - 17.52 mm	90.7025.016.03
17 mm	20.76 - 21.52 mm	90.7025.020.03

Tape 69 Montagewerkzeug



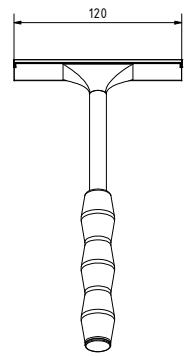
| VE: 1 Stück

Modell 0100	
Für die Glasdicken	Art.-Nr.
8/8.76 and 10/10.76 mm	90.0100.170.08
12/12.76 and 16.76/17.52 mm	90.0100.170.12
16.76/17.52 and 20.76/21.52 mm	90.0100.170.16

KAZIWALL-Tool

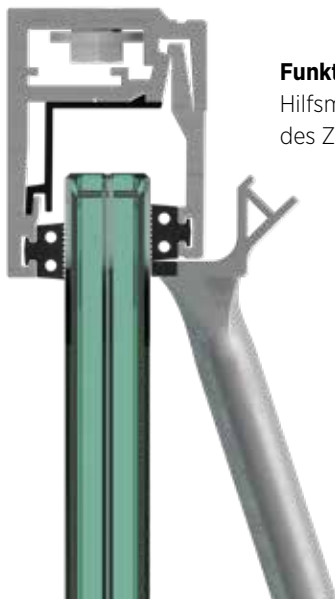


| VE: 1 Stück

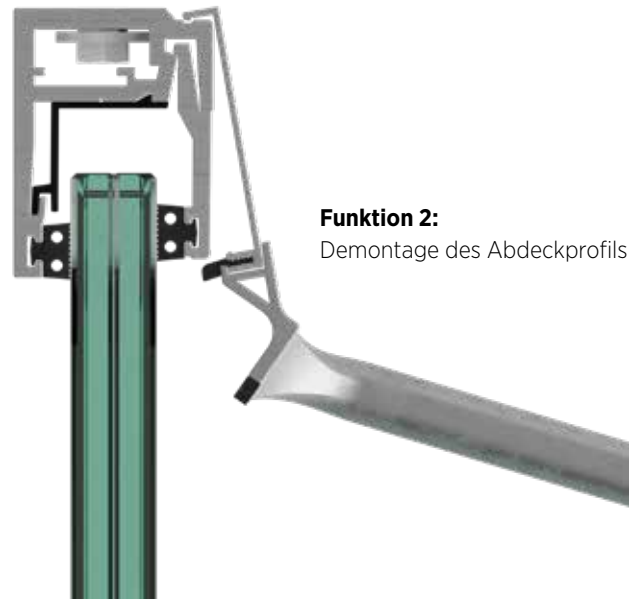


Art.-Nr.

90.0100.190.00



Funktion 1:
Hilfsmittel für die Einbringung
des Zwischenprofils



Funktion 2:
Demontage des Abdeckprofils

Nutzungsdaten in Abhängigkeit von der Tragfähigkeit

Innenbereich (Innenwand)

	Lineare Belastung	Glasdicke	Höhe (max.)
Privat	0,5 kN/m	16,76 mm / 17,52 mm	3000 mm
Öffentlich	1,0 kN/m	21,52 mm	3000 mm

Außenbereich (als Teil der Außenwand)

	Lineare Belastung	Glasdicke	Höhe (max.)	qp(z) max.
Privat/öffentlich	1,0 kN/m	21,52 mm	2600 mm	1,41 kN/m ²
Privat/öffentlich	1,0 kN/m	21,52 mm	3000 mm	0,93 kN/m ²

*Alle Glasberechnungen sind für vorgespanntes Verbundglas (ESG) berechnet.

KAZIWALL | VERWENDUNG IM INNENBEREICH





ONLEVEL

ONLEVEL GmbH | Budberger Straße 5 | 46446 Emmerich am Rhein | Deutschland
+49 (0)2822 97514-0 | info@onlevel.com | www.onlevel.com