



ONLEVEL

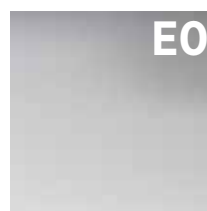
U-PROFILE
ENDGEGNER



HIER KOMMT DER STYLOMAT FÜRS BAD.

Ob Duschattrennungen, Spiegelprofile oder Raumteiler - **ONLEVEL by You** ist personalisierbar: Du kannst Deinen Oberflächen mit den unzähligen Möglichkeiten von **ONLEVEL** Deinen ganz individuellen Bad- und Sanitär-Style verpassen. Dank der neuen und verbesserten Geometrien, konnte unsere Innovationsschmiede alle Glasdicken und Toleranzen anpassen. Damit kann man die Profile sehr flexibel und umfangreich verbinden und es gibt sie in allen erdenklichen Farben (RAL) und mit Schutzfolie.

UNSERE FARBAUSWAHL



.10 unbehandelt



.11 natur eloxiert



.12 edelstahleffekt



.15 schwarz eloxiert



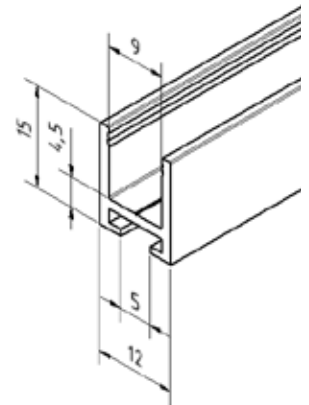
.17 glanz eloxiert

U-PROFILE

U-Profil 15 x 12 x 15 mm



- | 15 x 12 x 15 mm
- | Dicke: 1,5 mm
- | Glasdicke max. 6,76 mm
- | Länge: 5000 mm; (Oberfläche **.17**: 3500 mm)
- | Material: Aluminium
- | VE: 1 Stück
- | Unser Befestigungsvorschlag:
Duopower 6 mm x 50 mm mit Senkkopfschraube
- | Passende Endkappe: 20.9215.121.41
- | Passender Verbinder: 20.9315.121.41

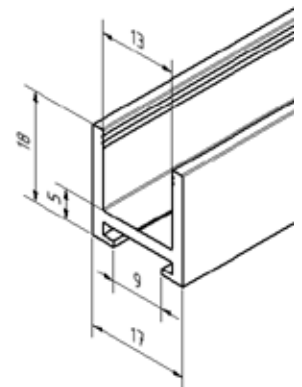


Modell 1515		
Oberfläche	Länge	Art. Nr.
unbehandelt	5000 mm	20.1515.121.10
natur eloxiert	5000 mm	20.1515.121.11
edelstahleffekt	5000 mm	20.1515.121.12
schwarz eloxiert	5000 mm	20.1515.121.15
glanz eloxiert	3500 mm	20.1515.121.17

U-Profil 18 x 17 x 18 mm



- | 18 x 17 x 18 mm
- | Dicke: 2 mm
- | Glasdicke max. 10,76 mm
- | Länge: 5000 mm (Oberfläche **.17**: 3500 mm)
- | Material: Aluminium
- | VE: 1 Stück
- | Unser Befestigungsvorschlag:
Duopower 6 mm x 50 mm mit Senkkopfschraube
- | Passende Endkappe: 20.9218.172.41
- | Passender Verbinder: 20.9318.172.41

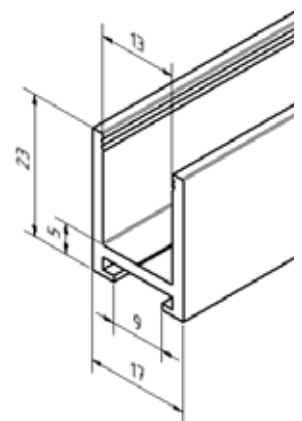


Modell 1518		
Oberfläche	Länge	Art. Nr.
unbehandelt	5000 mm	20.1518.172.10
natur eloxiert	5000 mm	20.1518.172.11
edelstahleffekt	5000 mm	20.1518.172.12
schwarz eloxiert	5000 mm	20.1518.172.15
glanz eloxiert	3500 mm	20.1518.172.17

U-Profil 23 x 17 x 23 mm



- | 23 x 17 x 23 mm
- | Dicke: 2 mm
- | Glasdicke max. 10,76 mm
- | Länge: 5000 mm (Oberfläche **.17**: 3500 mm)
- | Material: Aluminium
- | VE: 1 Stück
- | Unser Befestigungsvorschlag:
Duopower 6 mm x 50 mm mit Senkkopfschraube
- | Passende Endkappe: 20.9223.172.41
- | Passender Verbinder: 20.9318.172.41



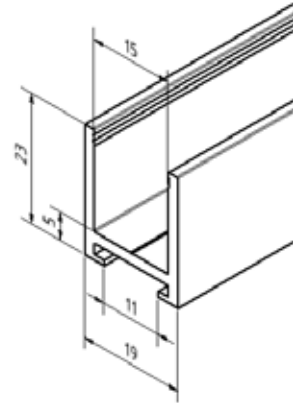
Modell 1523		
Oberfläche	Länge	Art. Nr.
unbehandelt	5000 mm	20.1523.172.10
natur eloxiert	5000 mm	20.1523.172.11
edelstahleffekt	5000 mm	20.1523.172.12
schwarz eloxiert	5000 mm	20.1523.172.15
glanz eloxiert	3500 mm	20.1523.172.17

U-PROFILE

U-Profil 23 x 19 x 23 mm



- | 23 x 19 x 23 mm
- | Dicke: 2 mm
- | Glasdicke max. 12,76 mm
- | Länge: 5000 mm (Oberfläche .17: 3500 mm)
- | Material: Aluminium
- | VE: 1 Stück
- | Unser Befestigungsvorschlag:
Duopower 8 mm x 65 mm mit Senkkopfschraube
- | Passende Endkappe: 20.9223.192.41
- | Passender Verbinder: 20.9323.192.41

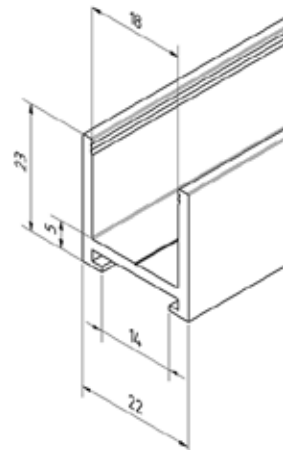


Modell 1523		
Oberfläche	Länge	Art. Nr.
unbehandelt	5000 mm	20.1523.192.10
natur eloxiert	5000 mm	20.1523.192.11
edelstahleffekt	5000 mm	20.1523.192.12
schwarz eloxiert	5000 mm	20.1523.192.15
glanz eloxiert	3500 mm	20.1523.192.17

U-Profil 23 x 22 x 23 mm



- | 23 x 22 x 23 mm
- | Dicke: 2 mm
- | Glasdicke max. 16 mm
- | Länge: 5000 mm (Oberfläche .17: 3500 mm)
- | Material: Aluminium
- | VE: 1 Stück
- | Unser Befestigungsvorschlag:
Duopower 8 mm x 65 mm mit Senkkopfschraube
- | Passende Endkappe: 20.9223.222.41
- | Passender Verbinder: 20.9323.222.41

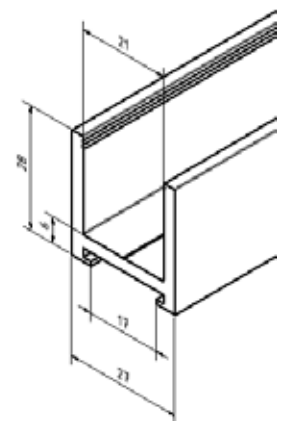


Modell 1523		
Oberfläche	Länge	Art. Nr.
unbehandelt	5000 mm	20.1523.222.10
natur eloxiert	5000 mm	20.1523.222.11
edelstahleffekt	5000 mm	20.1523.222.12
schwarz eloxiert	5000 mm	20.1523.222.15
glanz eloxiert	3500 mm	20.1523.222.17

U-Profil 28 x 27 x 28 mm



- | 28 x 27 x 28 mm
- | Dicke: 3 mm
- | Glasdicke max. 19 mm
- | Länge: 5000 mm
- | Material: Aluminium
- | VE: 1 Stück
- | Unser Befestigungsvorschlag:
Duopower 8 mm x 65 mm mit Senkkopfschraube
- | Passende Endkappe: 20.9228.273.41
- | Passender Verbinder: 20.9328.273.41



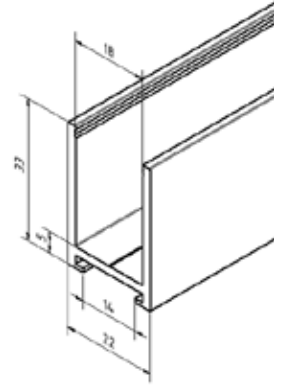
Modell 1528		
Oberfläche	Länge	Art. Nr.
unbehandelt	5000 mm	20.1528.273.10
natur eloxiert	5000 mm	20.1528.273.11
edelstahleffekt	5000 mm	20.1528.273.12

U-PROFILE

U-Profil 33 x 22 x 33 mm



- | 33 x 22 x 33 mm
- | Dicke: 2 mm
- | Glasdicke max. 16 mm
- | Länge: 5000 mm (Oberfläche .17: 3500 mm)
- | Material: Aluminium
- | VE: 1 Stück
- | Unser Befestigungsvorschlag:
Duopower 8 mm x 65 mm mit Senkkopfschraube
- | Passende Endkappe: 20.9233.222.41
- | Passender Verbinder: 20.9323.222.41

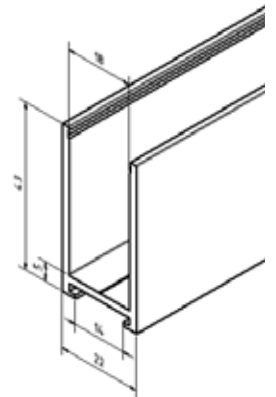


Modell 1533		
Oberfläche	Länge	Art. Nr.
unbehandelt	5000 mm	20.1533.222.10
natur eloxiert	5000 mm	20.1533.222.11
edelstahleffekt	5000 mm	20.1533.222.12
schwarz eloxiert	5000 mm	20.1533.222.15
glanz eloxiert	3500 mm	20.1533.222.17

U-Profil 43 x 22 x 43 mm



- | 43 x 22 x 43 mm
- | Dicke: 2 mm
- | Glasdicke max. 16 mm
- | Länge: 5000 mm (Oberfläche .17: 3500 mm)
- | Material: Aluminium
- | VE: 1 Stück
- | Unser Befestigungsvorschlag:
Duopower 8 mm x 65 mm mit Senkkopfschraube
- | Passende Endkappe: 20.9243.222.41
- | Passender Verbinder: 20.9323.222.41

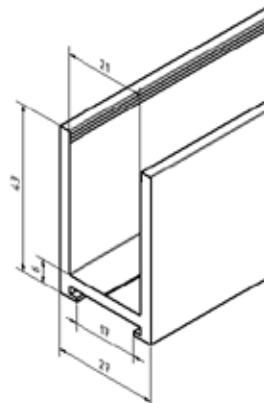


Modell 1543		
Oberfläche	Länge	Art. Nr.
unbehandelt	5000 mm	20.1543.222.10
natur eloxiert	5000 mm	20.1543.222.11
edelstahleffekt	5000 mm	20.1543.222.12
schwarz eloxiert	5000 mm	20.1543.222.15
glanz eloxiert	3500 mm	20.1543.222.17

U-Profil 43 x 27 x 43 mm



- | 43 x 27 x 43 mm
- | Dicke: 3 mm
- | Glasdicke max. 19 mm
- | Länge: 5000 mm
- | Material: Aluminium
- | VE: 1 Stück
- | Unser Befestigungsvorschlag:
Duopower 8 mm x 65 mm mit Senkkopfschraube
- | Passende Endkappe: 20.9243.273.41
- | Passender Verbinder: 20.9328.273.41



Modell 1543		
Oberfläche	Länge	Art. Nr.
unbehandelt	5000 mm	20.1543.273.10
natur eloxiert	5000 mm	20.1543.273.11
edelstahleffekt	5000 mm	20.1543.273.12

U-PROFILE

Endkappe U-Profil

| Material: Kunststoff schwarz
| VE: 10 Stück



Modell 92xx	
Für Profil	Art. Nr.
15x12x15	20.9215.121.41
18x17x18	20.9218.172.41
23x17x23	20.9223.172.41
23x19x23	20.9223.192.41
23x22x23	20.9223.222.41
28x27x28	20.9228.273.41
33x22x33	20.9233.222.41
43x22x43	20.9243.222.41
43x27x43	20.9243.273.41

Verbinder U-Profil

| Material: Kunststoff schwarz
| VE: 1 Stück



Modell 93xx	
Für Profil	Art. Nr.
15x12x15	20.9315.121.41
18x17x18	20.9318.172.41
23x17x23	20.9318.172.41
23x19x23	20.9323.192.41
23x22x23	20.9323.222.41
28x27x28	20.9328.273.41
33x22x33	20.9323.222.41
43x22x43	20.9323.222.41
43x27x43	20.9328.273.41

Ecke 90° U-Profil

| Material: Kunststoff schwarz
| VE: 1 Stück



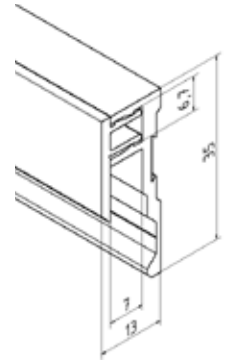
Modell 93xx	
Für Profil	Art. Nr.
15x12x15	20.9415.121.41
18x17x18	20.9418.172.41
23x17x23	20.9418.172.41
23x19x23	20.9423.192.41
23x22x23	20.9423.222.41
28x27x28	20.9428.273.41
33x22x33	20.9423.222.41
43x22x43	20.9423.222.41
43x27x43	20.9428.273.41

SPIEGELPROFILE

Spiegelprofil oben und unten 35 x 13 x 20 mm



- | 35 x 13 x 20 mm
- | Für Glasdicke 6 mm
- | Länge: 5000 mm (Oberfläche .17: 3500 mm)
- | Total leicht zu montierendes Spiegelprofil zum einclippen, der Spiegel wird einfach von vorne eingestellt und dann mit dem Abdeckprofil fixiert, mit Bohrführung im Profil, Korrosionsbeständig und daher zum Einsatz in Badezimmer und Küche geeignet
- | VE: 1 Paar

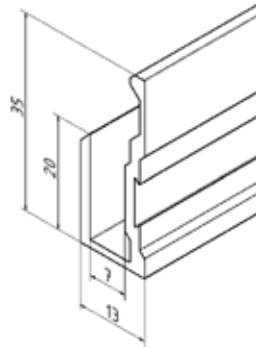


Modell 2106		
Oberfläche	Länge	Art. Nr.
natur eloxiert	5000 mm	20.2106.005.11
edelstahleffekt	5000 mm	20.2106.005.12
glanz eloxiert	3500 mm	20.2106.003.17

Spiegelprofil unten 35 x 13 x 20 mm



- | 35 x 13 x 20 mm
- | Für Glasdicke 6 mm, Spiegelmaß = Einbauhöhe - 24mm Länge: 5000 mm (Oberfläche .17: 3500 mm)
- | Total leicht zu montierendes Spiegelprofil mit Bohrführung im Profil, Korrosionsbeständig und daher zum Einsatz in Badezimmer und Küche geeignet
- | VE: 1 Stück

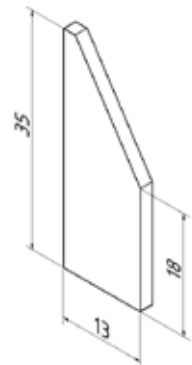


Modell 2006		
Oberfläche	Länge	Art. Nr.
natur eloxiert	5000 mm	20.2006.005.11
edelstahleffekt	5000 mm	20.2006.005.12
glanz eloxiert	3500 mm	20.2006.003.17

Spiegel Profil Endkappenset



- | Kunststoff grau (5 x links 5 x rechts)
- | VE: 10 Stück



Modell 2106	
Oberfläche	Art. Nr.
Kunststoff grau	20.9005.006.47

FEUCHTRAUM GEEIGNETES BEFESTIGUNGSMATERIAL

DUOPOWER 6 mm x 50 mm



| Passende Schrauben: Senkkopfschraube 4 mm x 60 mm, A2
| VE: 100 Stück



Duopower	Art. Nr.
Duopower 6 x 50 S A2	91.3560.650.20

DUOPOWER 8 mm x 65 mm



| Passende Schrauben: Senkkopfschraube 5 mm x 70 mm, A2
| VE: 50 Stück



Duopower	Art. Nr.
Duopower 8 x 65 S A2	91.3560.865.20



STARTRACK

Klemmschiene für Ganzglasanlagen und Trennwände

Der Weltraum - unendliche Weiten.

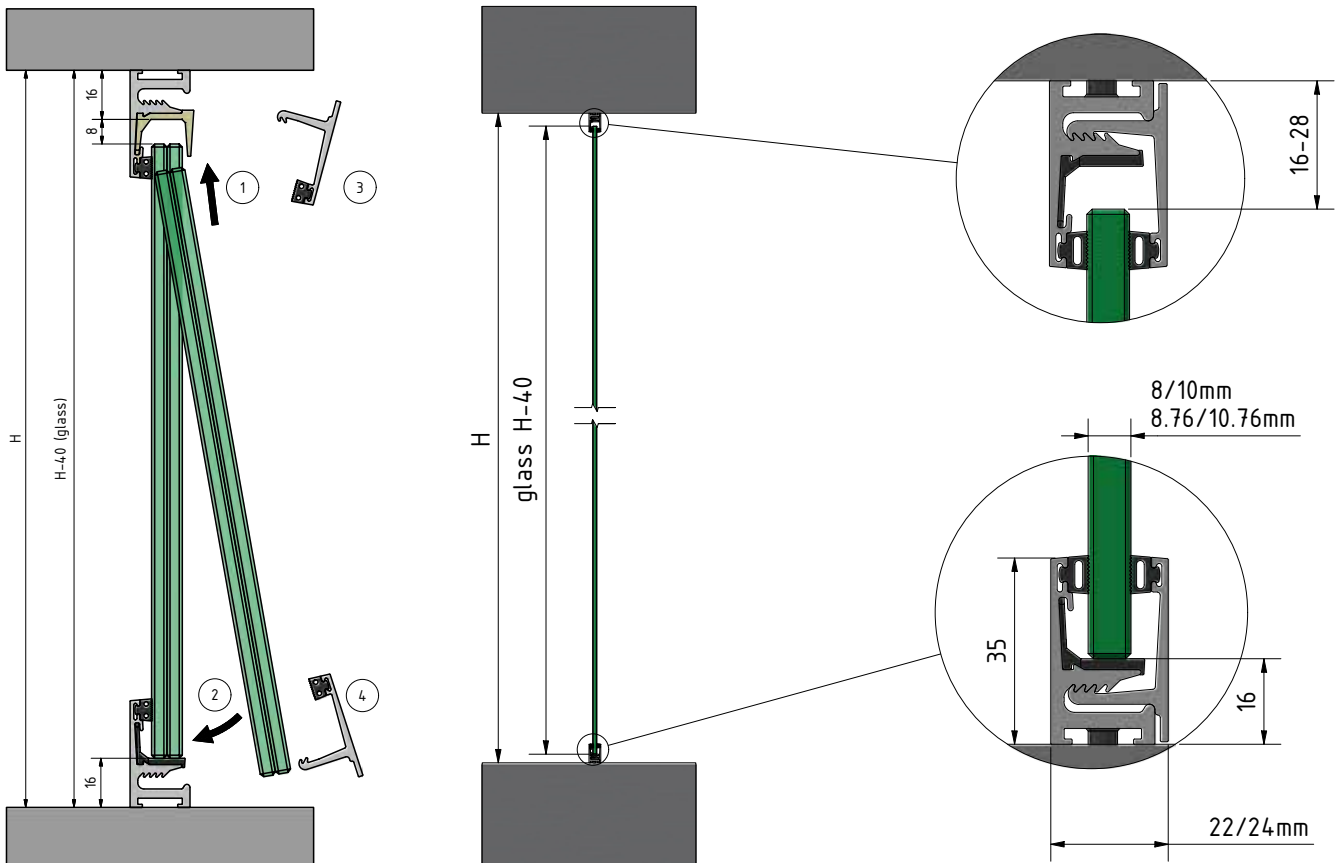
Wir schreiben das Jahr 2020. Das sind die Abenteuer von ONLEVEL, das mit seiner Mannschaft unterwegs ist, um neue Ideen zu verwirklichen, neue Produkte und Systeme. Viele Lichtjahre vom konservativen Gedankengut entfernt, dringt ONLEVEL dabei in Galaxien vor, die nie ein Mensch zuvor gesehen hat. Eine leichtere und schnellere Montage gibt es nicht und dabei unerreicht sicher.

Warum ist **STARTRACK** nicht nur einmalig sondern auch am schnellsten und am schönsten?

- Einmalig: Das erste komplett vormontierte Trennwandsystem für Glas. Reduziert den Montageaufwand enorm!
- Zweimalig: Integrierte Glasbefestigung für Glasdicken von 8 - 10,76 mm. Ein vormontiertes Gummi für alle Glasdicken!
- Dreimalig: Integrierte Dichtungen anstatt der Verwendung von Silikon - kein aufwendiges Einziehen von Dichtgummis mehr!
- Viermalig: Sieht super aus - minimalistische, fast unsichtbare Glashaltegummis.

Wesentliche Merkmale


- | Boden-, Decken- und Wandmontage
- | Raumhohe Verglasung
- | Komplett vormontiertes Trennwandsystem für Glas
- | Fast unsichtbare Glashaltegummis
- | Scheibenhöhen bis 3000 mm
- | Verhältnis der Scheibenhöhe zur Breite 3:1
- | Nicht im Außenbereich anwenden
- | Keine Absturzsicherung
- | Montage mit EGS-Glas 8/10mm und VSG-Glas 8,76 und 10,76 mm möglich



STARTRACK







Integrierte
Glasbefestigungsgummis für
Glasdicken von 8 - 10,76 mm

Glasdicke ist einstellbar

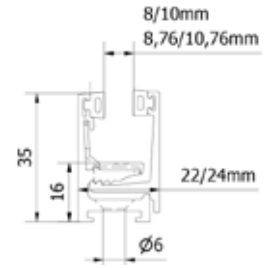
Einfaches Einstecken des
Blendenprofils

Fast unsichtbare
Glashaltegummis

Startrack Glas-Profil



| Inkl. vormontierten Glas-Gummi-Profilen
 | Glasscheiben-Fixierungsteilen
 | Glasstärken 8/10, 8,76/10,76 mm
 | VE: 1 Stück

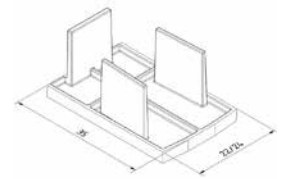


Modell 0100	Unbehandelt	Aluminium natur	RAL
Länge	Art. Nr.	Art. Nr.	Art. Nr.
2500	20.0100.002.10	20.0100.002.11	20.0100.002.13/16/18/19
5000	20.0100.005.10	20.0100.005.11	20.0100.005.13/16/18/19

Startrack Endkappe



| VE: 8 Stück

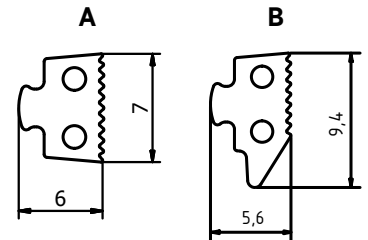


Modell 9001	Kunststoff grau	Kunststoff schwarz
Glasdicke	Art. Nr.	Art. Nr.
8/8,76 mm	20.9001.008.47	20.9001.008.41
10/10,76 mm	20.9001.010.47	20.9001.010.41

Startrack Ersatzglasgummis



| Zusatzartikel bei Verlust oder Beschädigung
 | des vormontierten Glasgummis
 | Glasstärken 8/10, 8,76/10,76 mm
 | Länge: 25 m
 | VE: 1 Stück

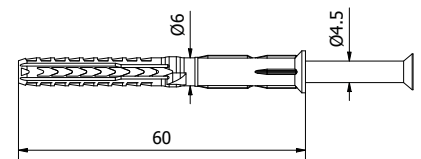


Modell 9100	für Abdeckprofil (A)	für Basisprofil (B)
	Art. Nr.	Art. Nr.
	20.9100.250.60	20.9200.250.60

Startrack Montageschraube



| Ø 4.5 x 60 mm
 | Benötigte Anzahl pro 2500 mm : 13 /
 | pro 5000 mm: 25
 | VE: 50 Stück



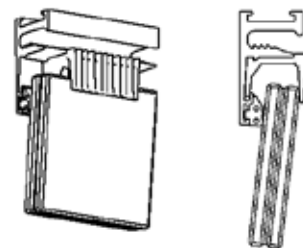
Modell 9010	Stahl verzinkt
	Art. Nr.
	20.9010.860.81

Startrack Glas Fixierung



Mit der Startrack Glas Fixierung kannst Du das Glas für kurze Zeit im Profil fixieren, ohne dass es umfällt. Danach kannst Du ohne fremde Hilfe Dein Abdeckprofil einlegen. Das ist eine enorme Montageerleichterung.

| VE: 50 Stück



Modell 9004		Kunststoff schwarz
Glasdicke	Art. Nr.	
8/8,76 mm	20.9004.008.41	
10/10,76 mm	20.9004.010.41	

Tape 69



Besonders geeignet für Anwendungen, bei denen eine transparente, flexible Verklebung benötigt wird.

| Länge: 12 m
| Dicke: 3 mm
| VE: 1 Stück



Modell 7025		
Breite	Glasdicke	Art. Nr.
5 mm	8 - 8,76 mm	90.7025.008.03
7 mm	10 - 10,76 mm	90.7025.010.03
9 mm	12 - 12,76 mm	90.7025.012.03
13 mm	16,76 - 17,52 mm	90.7025.016.03
17 mm	20,76 - 21,52 mm	90.7025.020.03

Tape 69 Montagewerkzeug



| VE: 1 Stück

Modell 0100	
für Glasdicken	Art. Nr.
8/8,76 und 10/10,76 mm	90.0100.170.08
12/12,76 und 16,76/17,52 mm	90.0100.170.12
16,76/17,52 und 20,76/21,52 mm	90.0100.170.16



ONLEVEL

ONLEVEL GmbH | Budberger Straße 5 | 46446 Emmerich am Rhein | Deutschland
+49 (0)2822 97514-0 | info@onlevel.com | www.onlevel.com