



ONLEVEL

ONLEVEL

INFINITY**SLIDE 69**  
MONTERINGSVEJLEDNING GLAS

## Om disse instruktioner

Denne brugsanvisning er en del af produktet og indeholder indholdsfortegnelse,

samt korrekt montering og justering af produktet.

Sørg for at læse hele manualen/håndboken, før du går i gang/begynder for at garantere en sikker montering og brug af produktet. Informationen heri vil maksimere din sikkerhed.

Opbevar manualen/håndboken et sikkert sted, så du altid har den ved hånden/tilgængelig.

Vi forbeholder os alle nødvendige tekniske ændringer for at forbedre dette produkt, som afviger fra præsentationen i denne manual/håndboken. Illustrationerne i denne manual/håndboken tjener den grundlæggende forståelse og kan afvige fra det faktiske design..

## Anvendelsesformål

INFINITYSLIDE 69 er et skyde-/skyvedørssystem med glas(s)elementer beregnet til indendørs montering og må ikke udsættes for fugt. Derudover er skyde-/skyvedørssystemet kun egnet til manuel betjening (åbning og lukning). Brug udelukkende/bare vores produkt som beskrevet i denne manual. Enhver anden brug anses for at være i modstrid med den tilsigtede anvendelse.

## Misbrug

Alle følgende punkter betragtes som forsætligt misbrug:

| Indførelse af forhindringer i åbningsområdet, der forhindrer/hindrer dørelementerne i at glide (åbne/lukke)

| Lukning af dørelementerne, mens en person eller kropsdele blokerer dette område(t)

| Brug af reservedele uden vores godkendelse

| Genopbygning eller ændring af konstruktionen eller enkeltdele af denne.

| Overskridelse af tilladte dimensioner og vægt.

| Benyt kun silikone- og oliefrige rengøringsmidler (fx acetone).

Ofte er lunkent vand uden tilsætningsstoffer tilstrækkeligt.

| Underkonstruktionen/væggen skal være permanent stabil.

| Fastgørelsesmaterialet skal opfylde kravene i underbygning/væg og vægten af faget.r

## Ansvar

Systemet må kun monteres med originale dele.

Vi påtager os intet ansvar for skader som følge af utilsigtet brug eller brug af dele uden godkendelse/godkjenning..

For vurdering af glas(døre) henvises til DIN EN 12150 1/2-direktivet for glas(s), der består af 2 x hærdet glas + 0,76 mm lamineret sikkerhedsglas ifølge EN ISO 12543-1.

## Personale

Vores produkt må kun/bare monteres af kvalificeret/kvalificeret personale,

som har den rette uddannelse/opplæring og erfaring til at udføre sådanne/slike opgaver. Personalet skal være i stand til at/må kunne identificere risici under håndtering af produktet og undgå potentielle farer.

Installationen skal udføres af mindst to personer..

## Sikkerhed



Dette er et advarselssymbol. Det advarer om risikoen for skader.

Følg derfor alle forholdsregler, der er angivet/angitt sammen med dette symbol(et), for at undgå skader.

Sikkerhed på arbejdspladsen kommer først – Brug altid dine personlige værnemidler. Sikkerhedssko, Arbejdstøj, Beskyttelseshandsker/vernehandsker

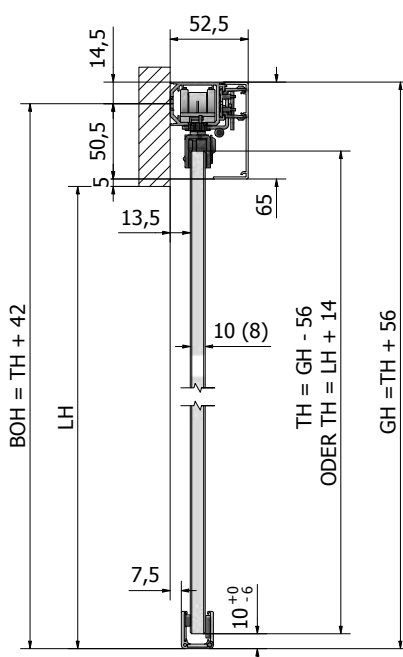
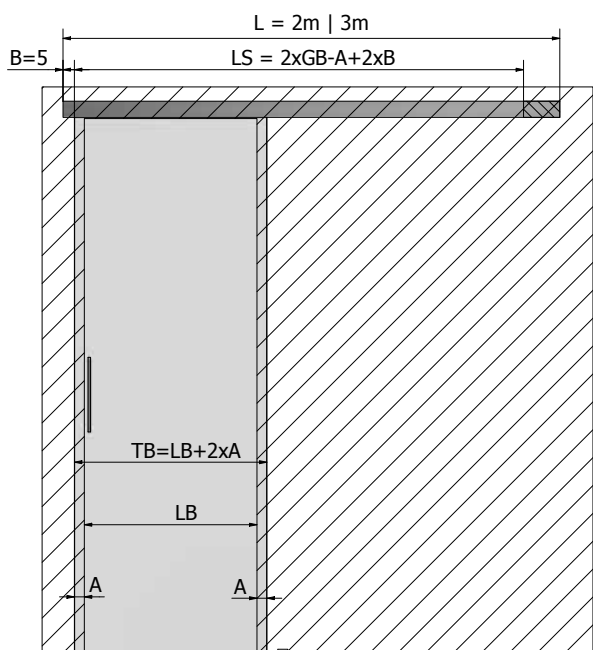
## Op(p)bevaring

Opbevar de medfølgende dele i deres originale emballage for at undgå skader på produktet. Vær opmærksom på følgende for at undgå beskadigelse af glas(s)elementerne:

| Opbevar og transporter altid glas(s)elementer i opretstående/oppreist stilling og uden bøjning/å bøye seg.

| Opbevar glas(s)elementer et sikkert sted og beskyt dem mod at vælte/velte.

| Placer ikke glas(s)elementer på hårde eller ujævne overflader over.



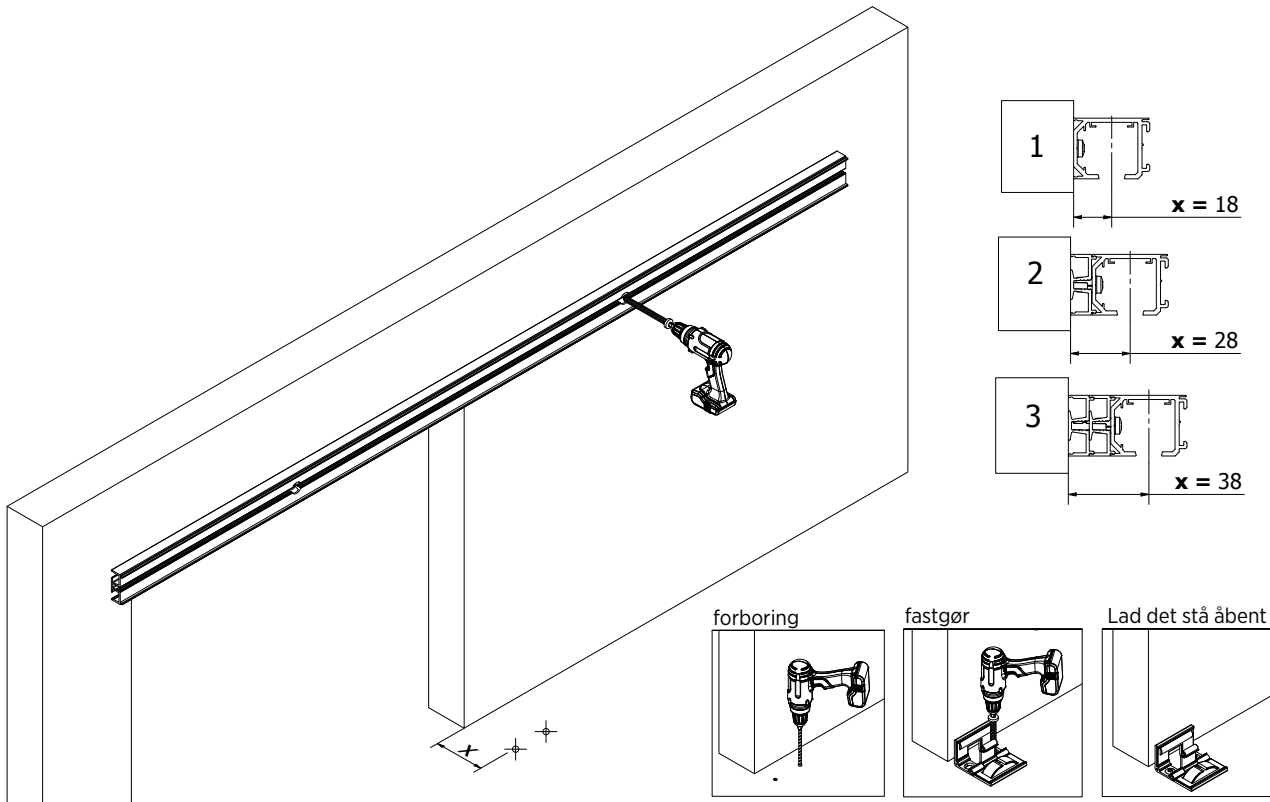
## Forklaring af datatabellen

**BOH** = Boringshøjde  
**TH** = Dørhøjde  
**LB** = Fri bredde  
**LH** = Fri højde  
**GH** = Total højde  
**LS** = Skinnelængde  
**B** = Afstand fra glaskant til endekappe  
**TB** = Dørbredde  
**A** = Glasfremspring (> = 40 mm)

# INFINITY SLIDE 69 | MONTAGE

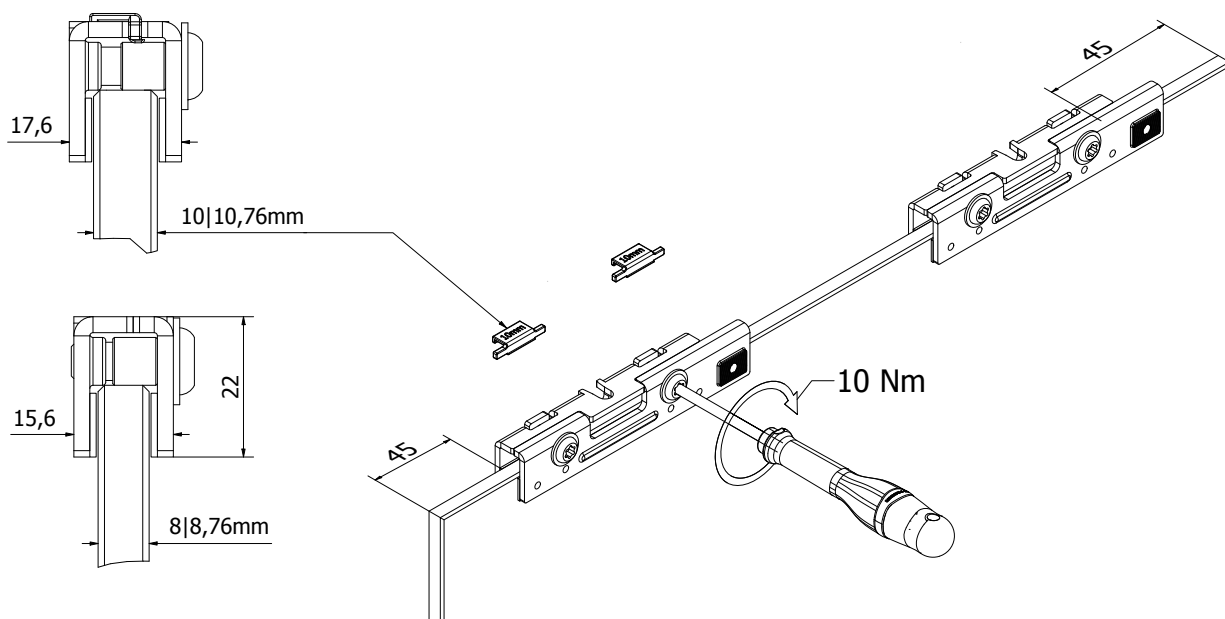
## Trin 1

Fastgørelse af vægskinne og gulvstyr



## Trin 2

Fastgørelse af glasklemmer på glasset

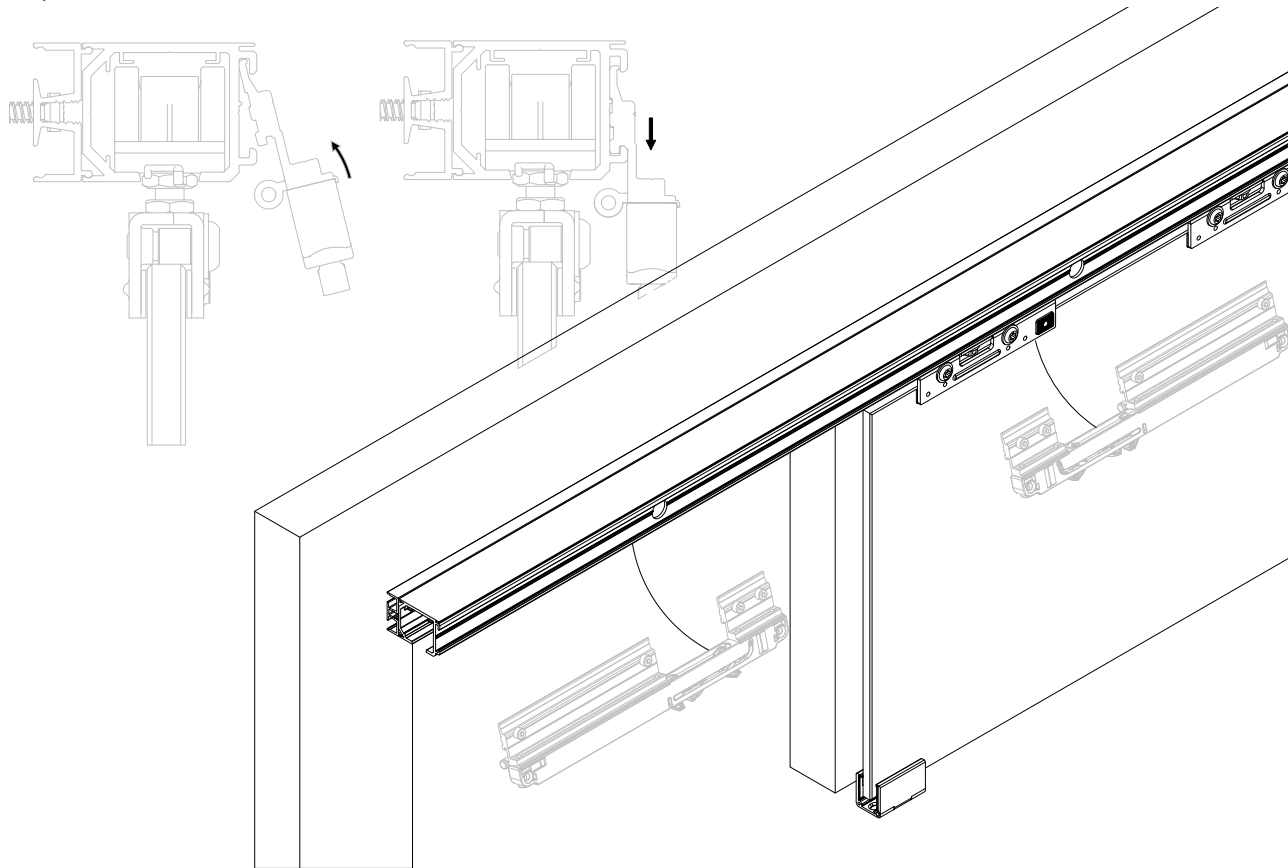




# INFINITY SLIDE 69 | MONTAGE

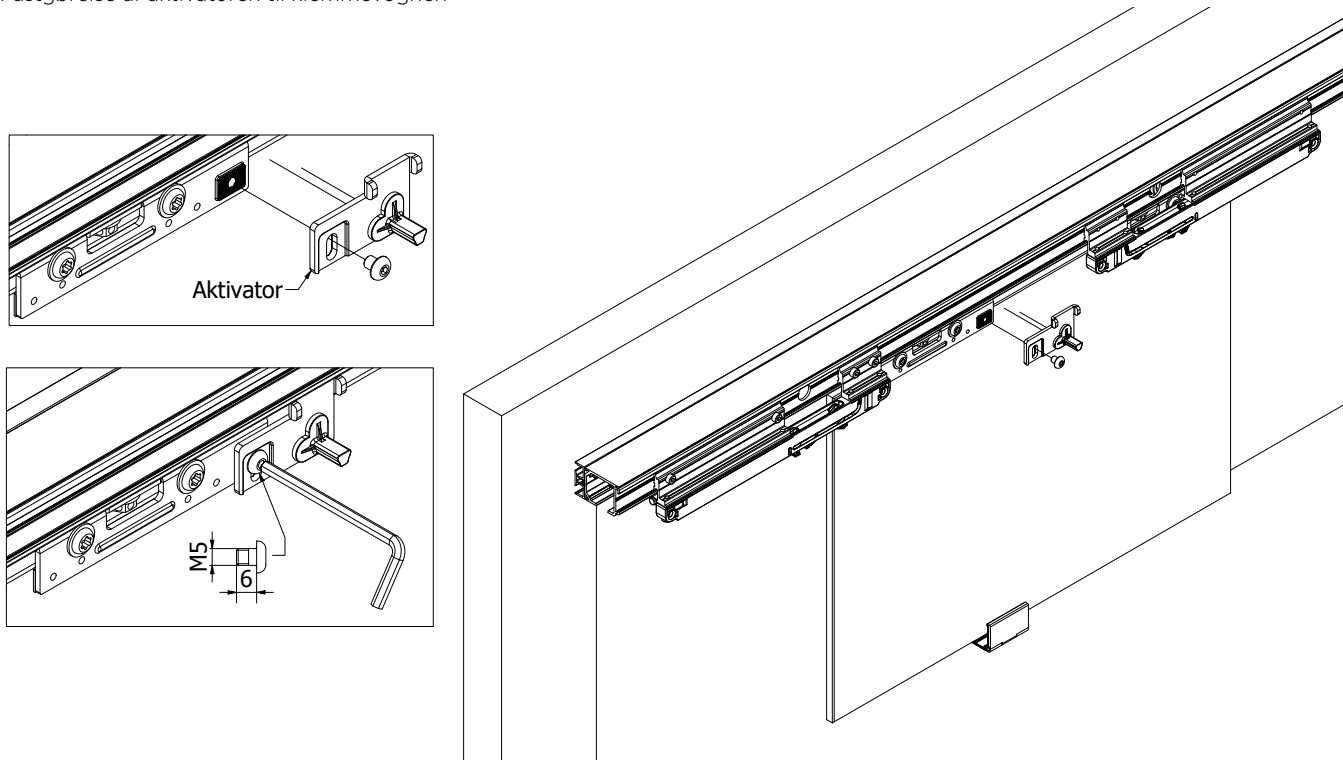
## Trin 5

Drej softclose ind i skinnen



## Trin 6

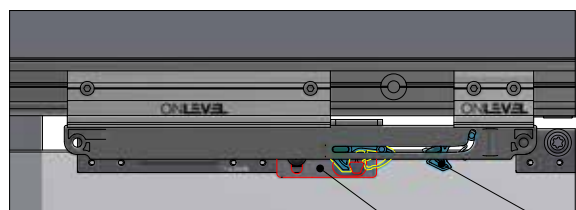
Fastgørelse af aktivatoren til klemmevognen



# INFINITYSLIDE 69 | MONTAGE

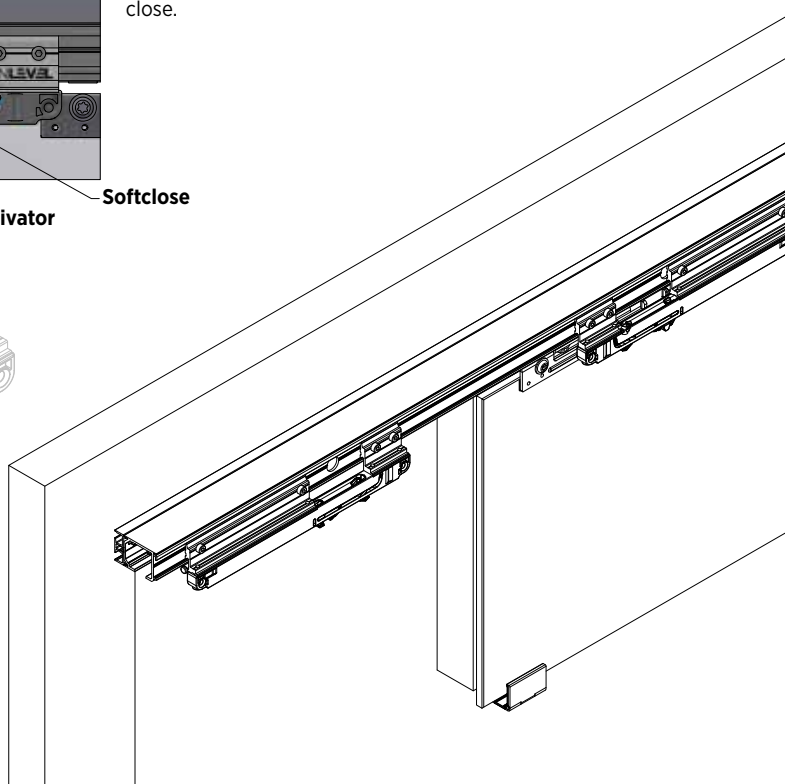
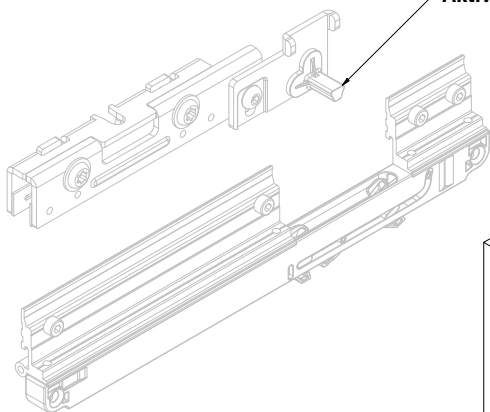
## Trin 7

Skub aktivatoren ind i softclose.



Skub aktivatoren ind i softclose, og stram softclose.

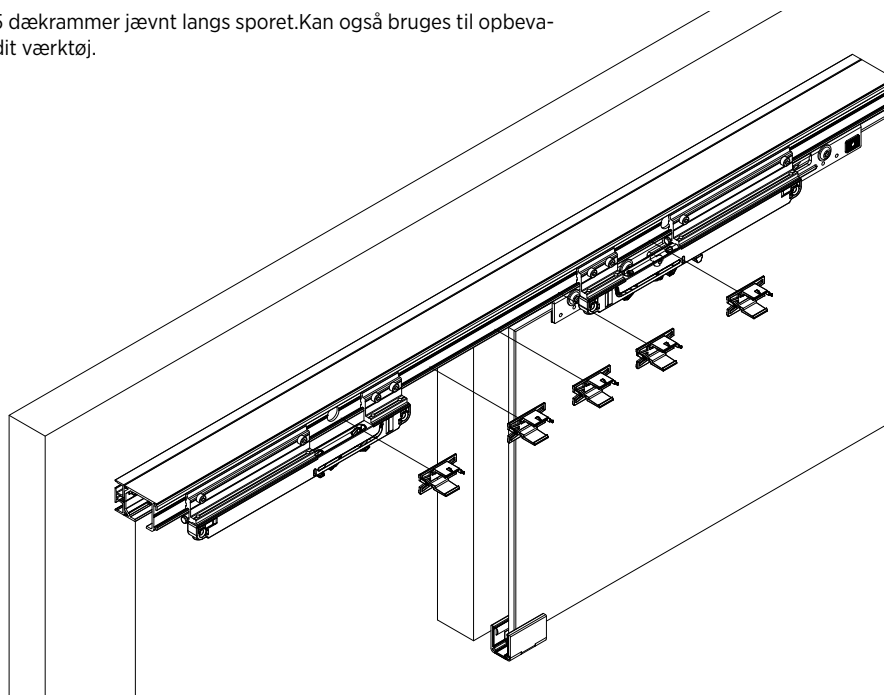
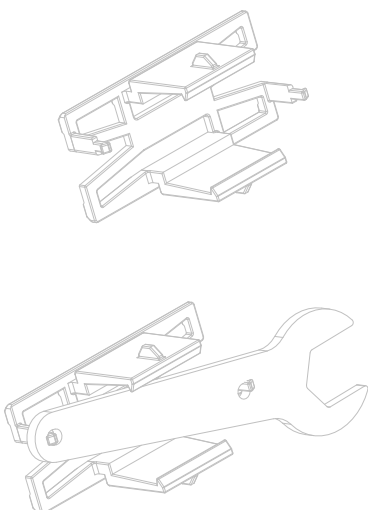
Aktivator Softclose



## Trin 8

Fastførelse af plastholdere i løbeskinnen

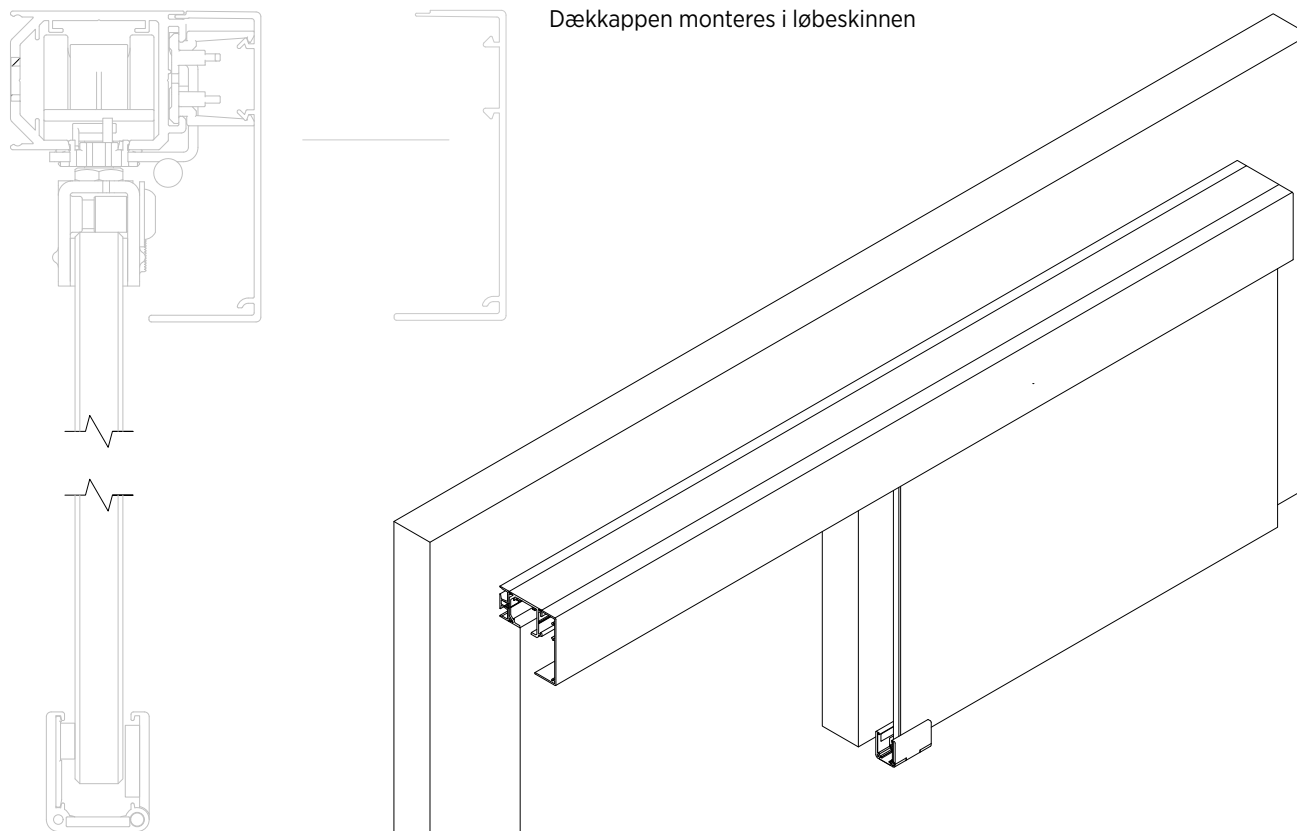
Fordel 5 dækrammer jævnt langs sporet. Kan også bruges til opbevaring af dit værktøj.



# INFINITY SLIDE 69 | MONTAGE

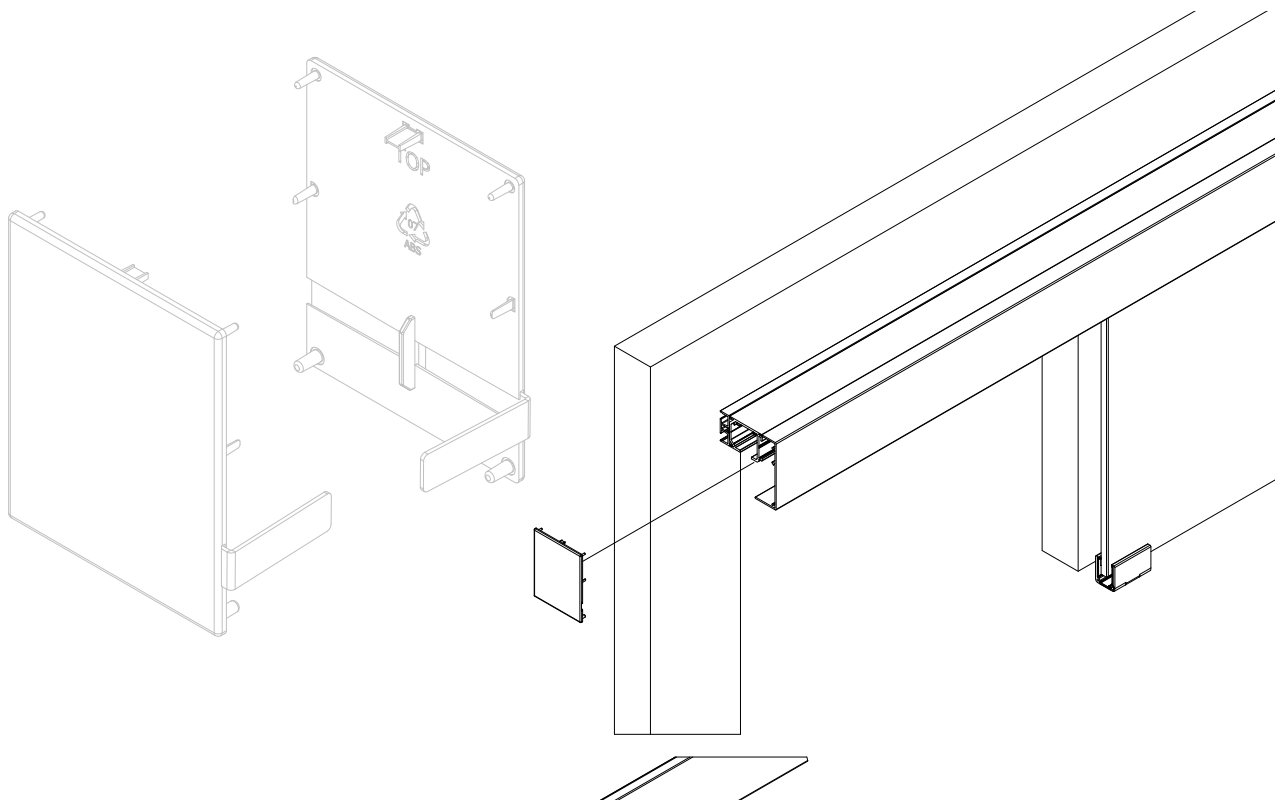
## Trin 9

Montering af dækkappen på løbeskinnen



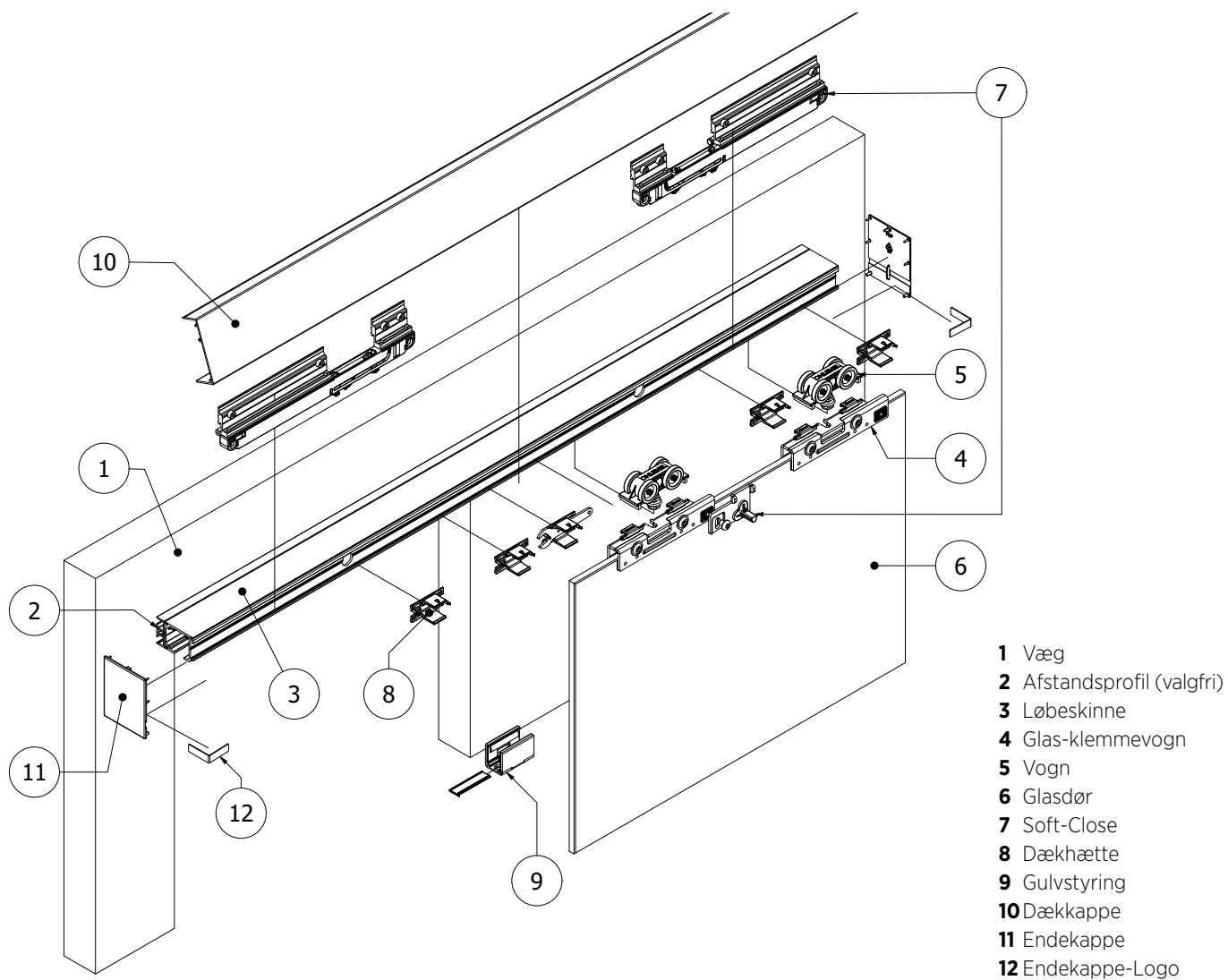
## Trin 10

Montering af endekapper



# INFINITYSLIDE 69

## Oversigt



# ONLEVEL

**ONLEVEL Nordic Aps.** | Gunnar Clausens Vej 26B | 8260 Viby J | Denmark  
T : +45 69 14 38 00 | E : sales@onlevelnordic.com | www.onlevel.com