



ONLEVEL

ONLEVEL

INFINITY**SLIDE 69**
NOTICE DE MONTAGE VERRE

Concernant cette notice

Cette notice fait partie intégrante du produit et contient des informations sur l'étendue de livraison, le montage et le réglage adéquats.

Afin de garantir un montage et une utilisation en toute sécurité, lis la notice en entier avant de réaliser les travaux. Les informations qu'elle contient servent à garantir ta sécurité.

Garde la notice dans un endroit sûr afin de pouvoir la consulter à tout moment. Vérifier que le matériel livré soit complet et qu'il ne soit pas endommagé. Les éléments manquants ou les dommages non signalés sont considérés comme acceptés au début du montage. Nous déclinons toute responsabilité en cas de montage ou de transport inapproprié.

Sous réserve de modifications techniques devenues nécessaires pour améliorer le produit par rapport à la présentation dans la présente notice. Les illustrations de cette notice servent à la compréhension de base et peuvent différer de la réalisation matérielle.

Utilisation conforme aux prescriptions

Notre produit INFINITYSLIDE 69 est un système de portes coulissantes, dont les éléments en verre conviennent uniquement aux applications intérieures et ne doivent pas être exposés à l'humidité ou être mouillés. De plus, le système de portes coulissantes ne convient qu'à l'actionnement manuel (ouverture & fermeture). Utilise notre produit uniquement comme décrit dans la présente notice. Toute autre utilisation est considérée comme non conforme aux prescriptions.

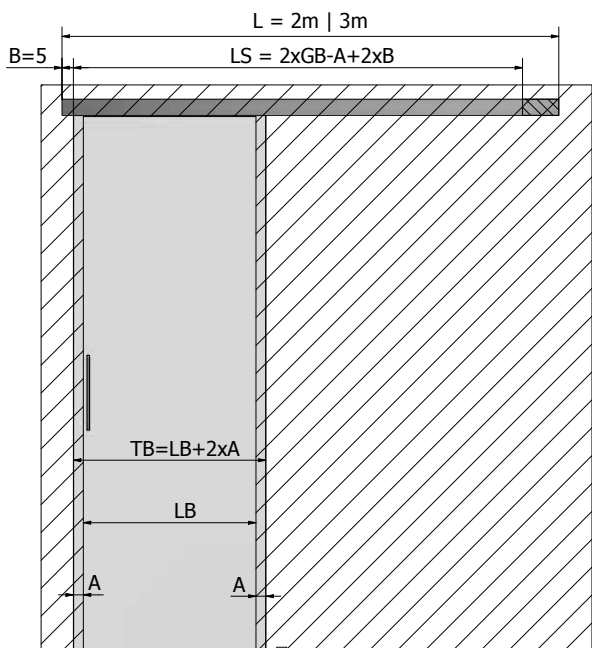
Utilisation incorrecte

Les points suivants décrivent une mauvaise utilisation prévisible :

- | Obstacles placés dans la zone d'ouverture et empêchant le coulisser des éléments de porte.
- | Fermeture des éléments de porte lorsqu'une personne ou une partie du corps se trouve dans cette zone.
- | Utilisation de pièces de rechange qui ne sont pas autorisées par nos soins.
- | Modification de la construction ou de parties de la construction.
- | Dépassement des dimensions et poids admissibles.
- | Utiliser uniquement un produit nettoyant exempt de silicone et d'huile (acétone, par ex.)

Souvent, de l'eau tiède sans additif suffit.

- | La structure de support / le mur doit résister à long terme.
- | Le matériel de fixation doit répondre aux exigences de la structure de support / du mur et au poids du vantail de porte.



Responsabilité

Le système ne doit être composé que de pièces d'origine.

Nous déclinons toute responsabilité pour les dommages résultant d'une utilisation non conforme aux prescriptions ou de l'utilisation de pièces non autorisées par nos soins.

Pour l'évaluation des portes en verre, nous renvoyons à la directive sur le verre trempé selon DIN EN12150 et le verre feuilleté, composé de 2 x verre trempé + film de 0,76 mm (verre de sécurité feuilleté) selon EN ISO 12543-1.

Personnel

Notre produit doit être monté uniquement par du personnel qualifié qui, en raison de sa formation et de son expérience, est habilité à effectuer les travaux concernés. Le personnel doit pouvoir reconnaître les risques liés au produit et éviter les dangers potentiels.

Le montage doit être effectué par deux personnes minimum.

Sécurité



Ce symbole signale un danger. Il t'avertit des risques de blessures. Applique donc toutes les mesures associées à ce symbole afin d'éviter toute blessure.

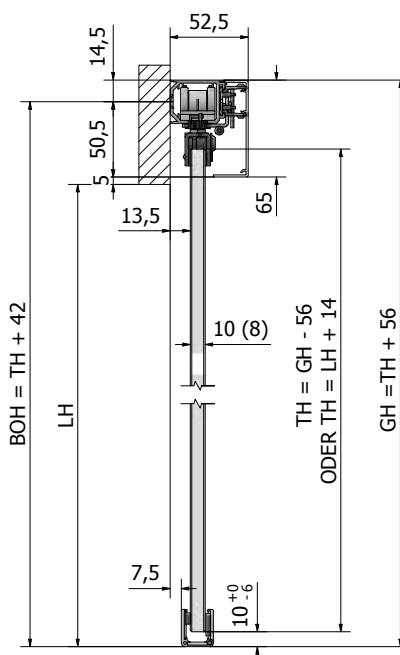
La sécurité au travail est primordiale; porte toujours un équipement de protection individuelle : chaussures de sécurité, vêtements de travail, gants de protection.

Stockage

Conserve les éléments fournis dans leur emballage d'origine afin d'éviter d'endommager le produit.

Afin de ne pas endommager les éléments en verre, observe les points suivants :

- | Stocker les éléments en verre dans un endroit abrité et les sécuriser contre les chutes.
- | Ne pas déposer les éléments en verre sur des surfaces dures ou irrégulières.



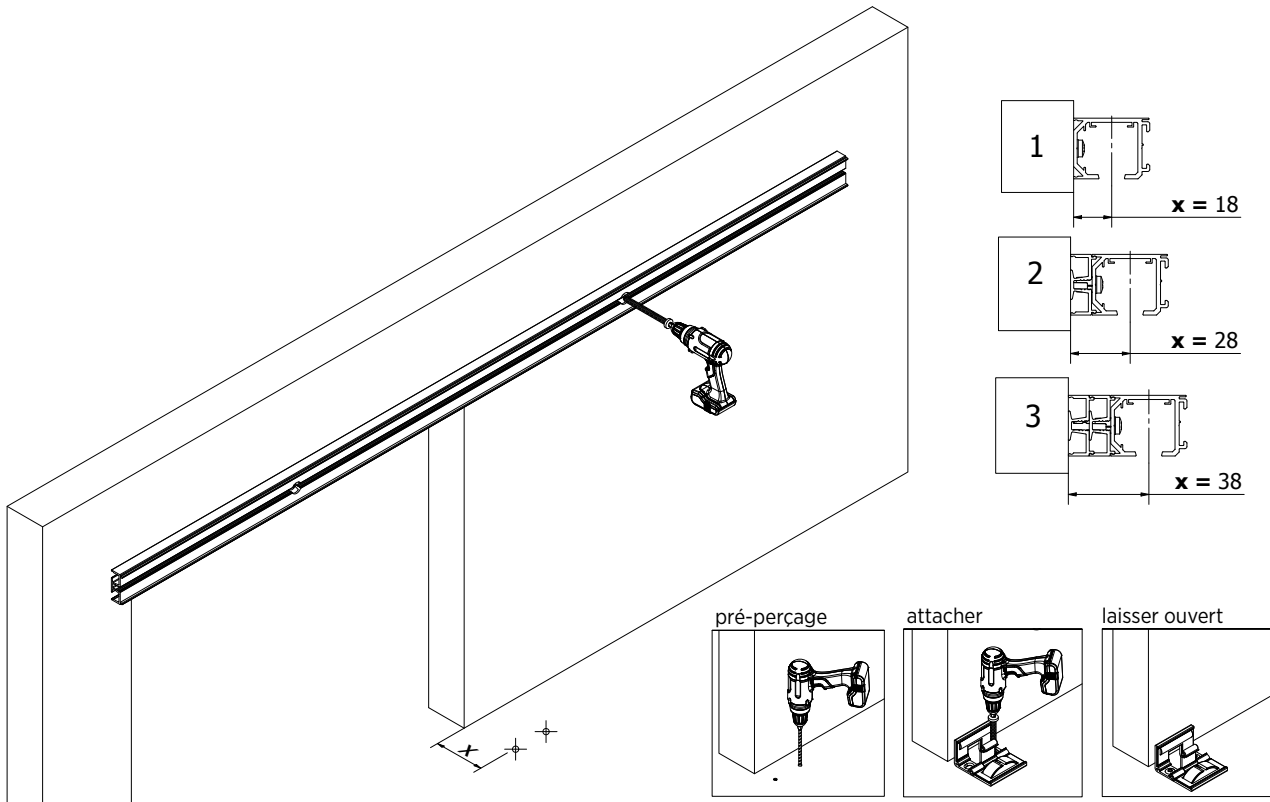
Légende de la fiche technique

- BOH** = Hauteur de perçage
- TH** = Hauteur du vantail de porte
- LB** = Largeur intérieure
- LH** = Hauteur libre
- GH** = Hauteur totale
- LS** = Largeur du vantail de porte
- B** = Écartement entre le bord de la vitre et l'embout
- TB** = Largeur du vantail de porte
- A** = Saillie du verre (> 40 mm)

INFINITY SLIDE 69 | MONTAGE

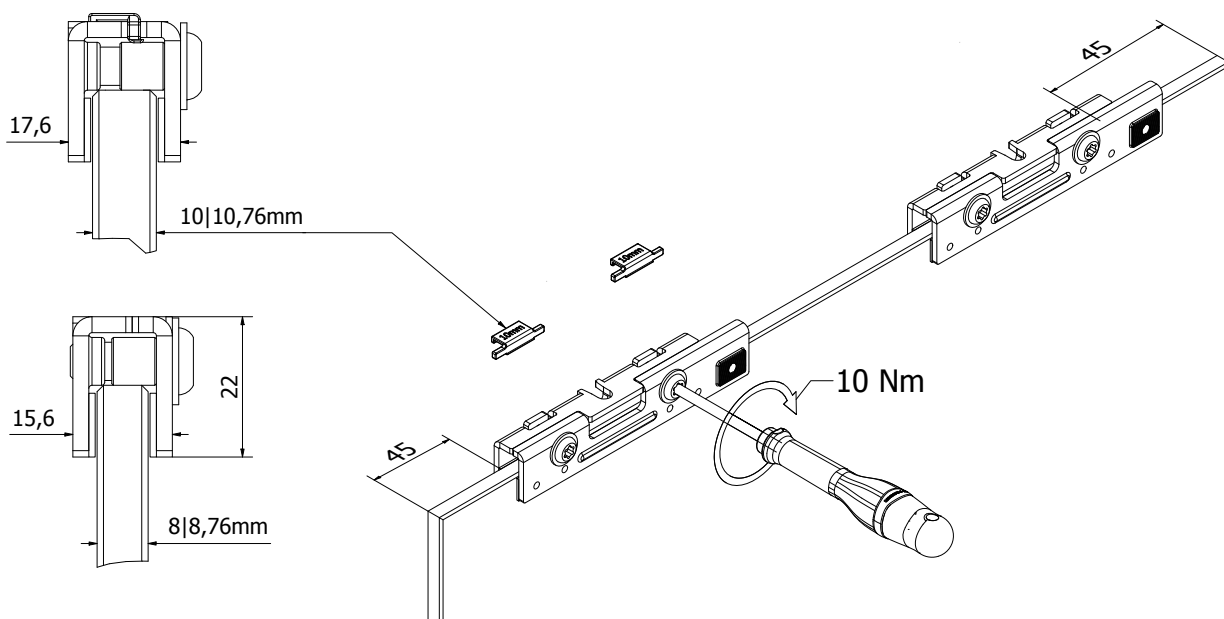
Étape No. 1

Fixation du rail mural & de la glissière de sol



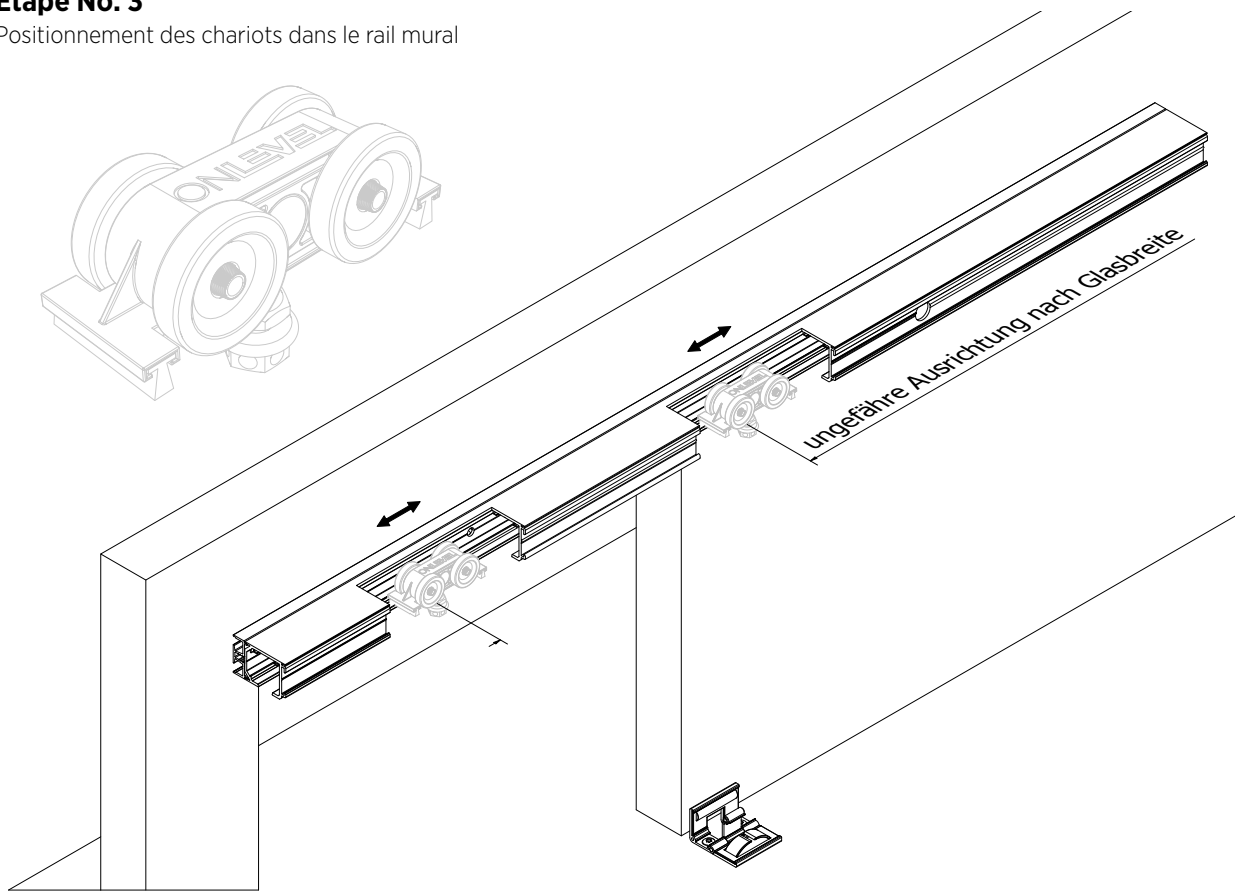
Étape No. 2

Fixation des mâchoires de serrage sur le verre



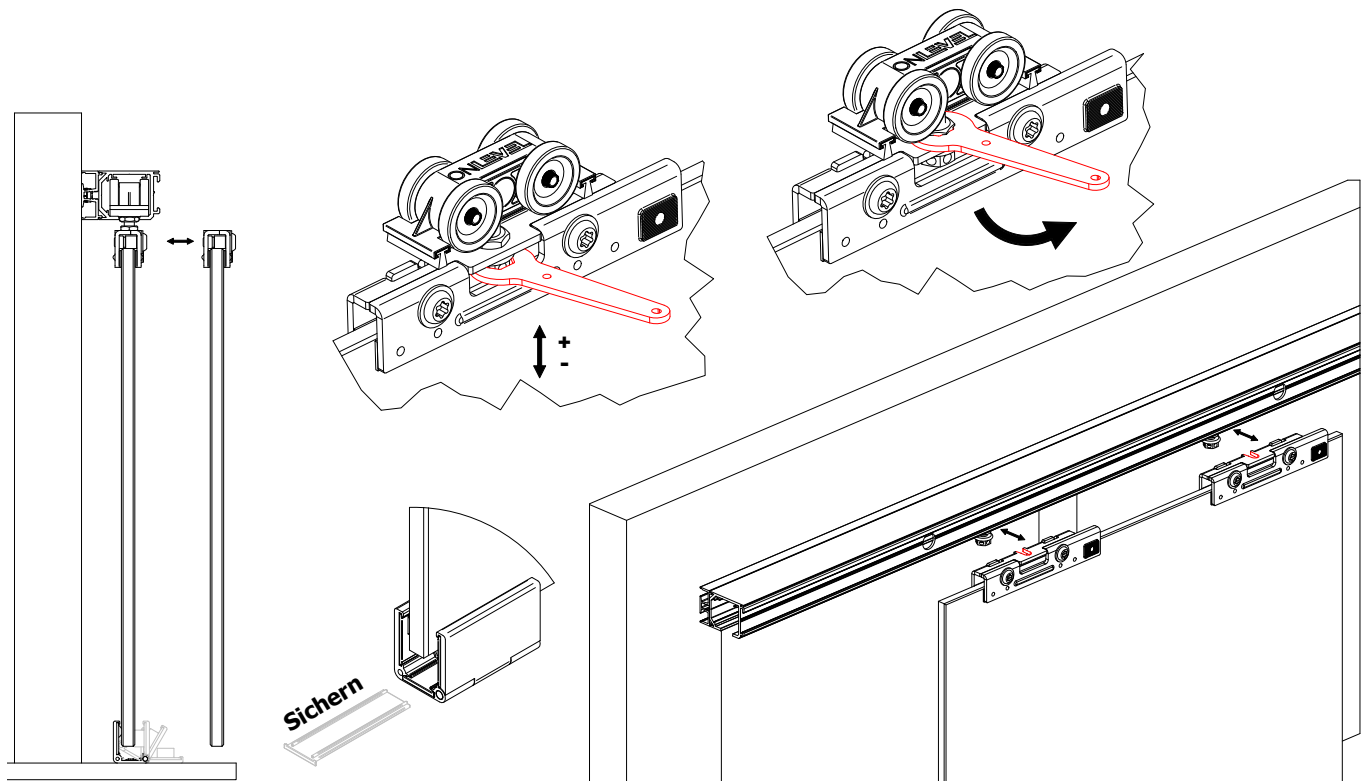
Étape No. 3

Positionnement des chariots dans le rail mural



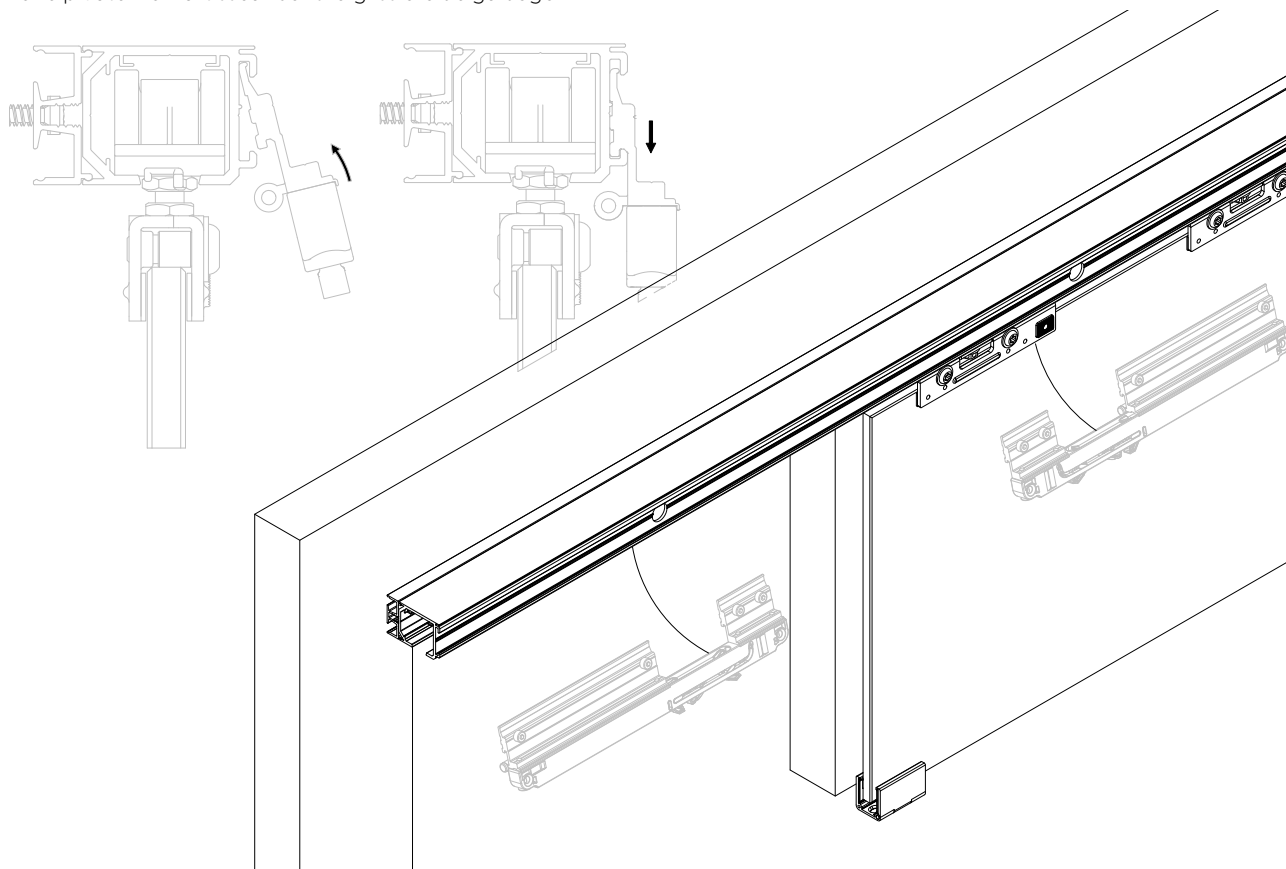
Étape No. 4

Placer la vitre dans les mâchoires de serrage



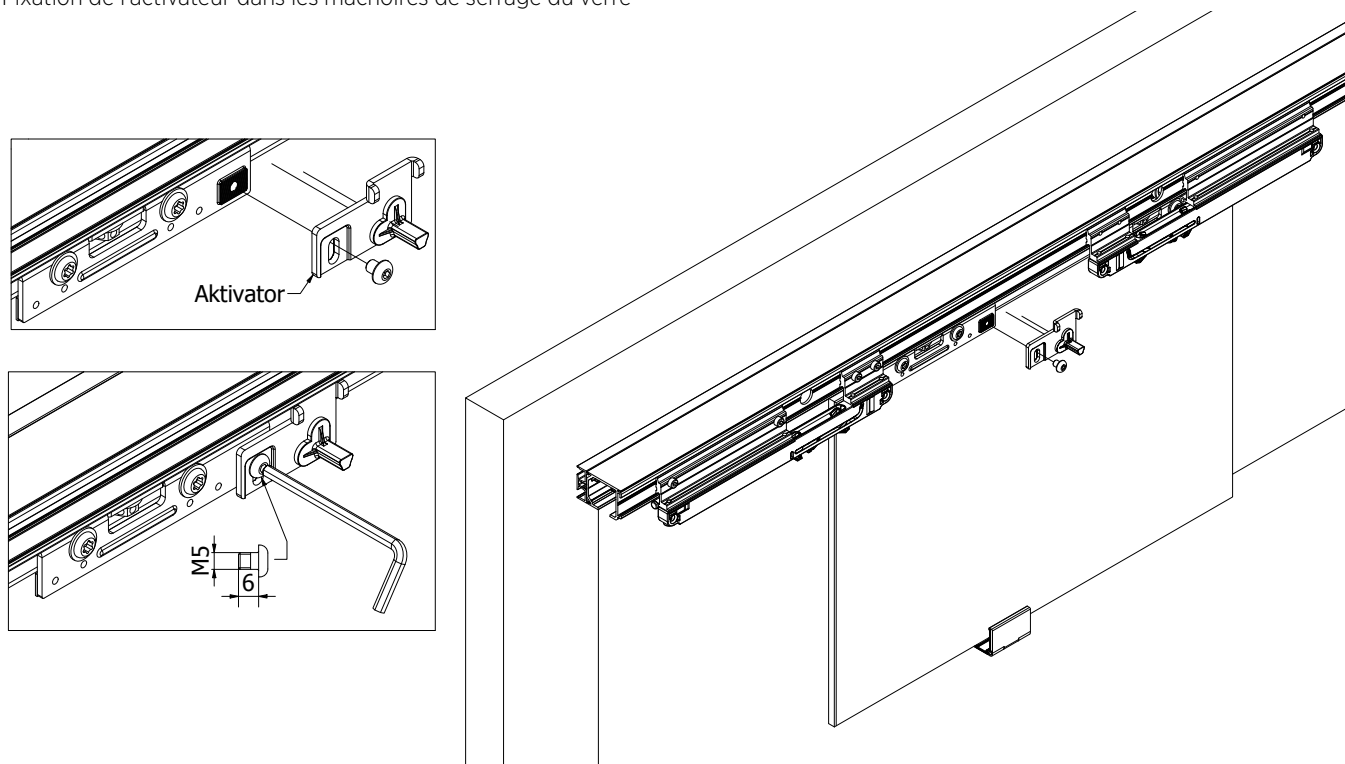
Étape No. 5

Faire pivoter l'amortisseur dans la glissière de guidage



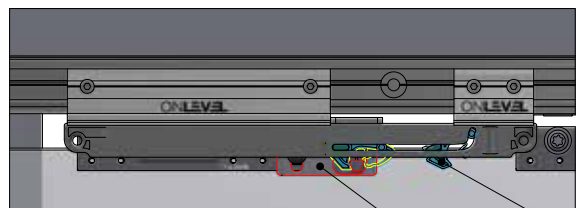
Étape No. 6

Fixation de l'activateur dans les mâchoires de serrage du verre

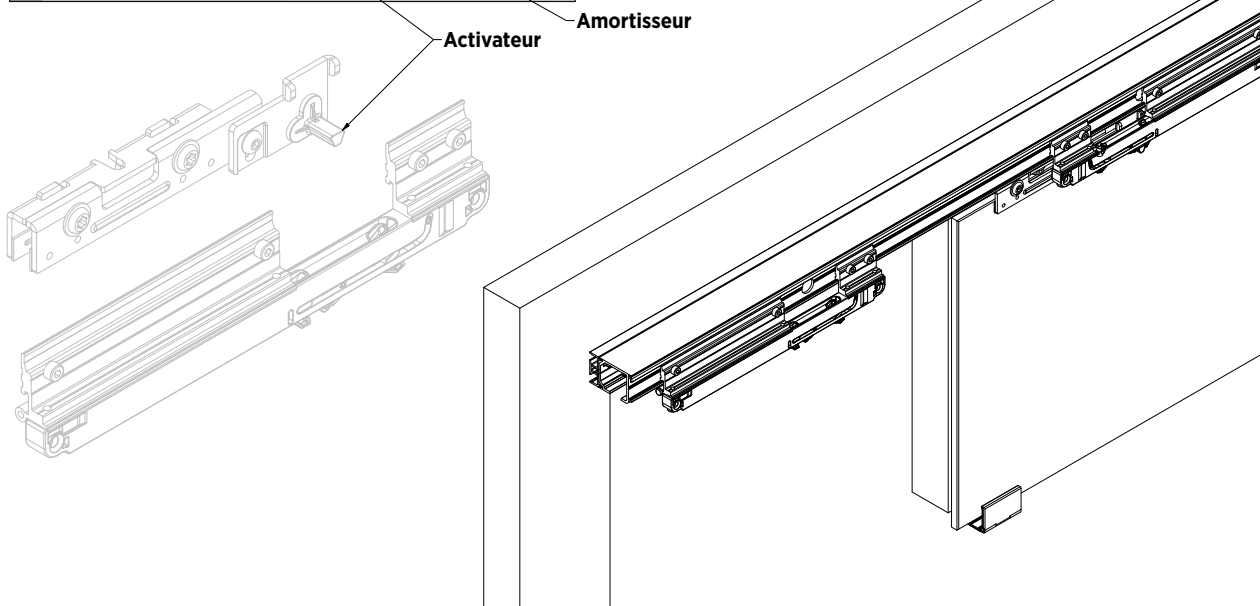


Étape No. 7

Pousser l'activateur dans l'amortisseur



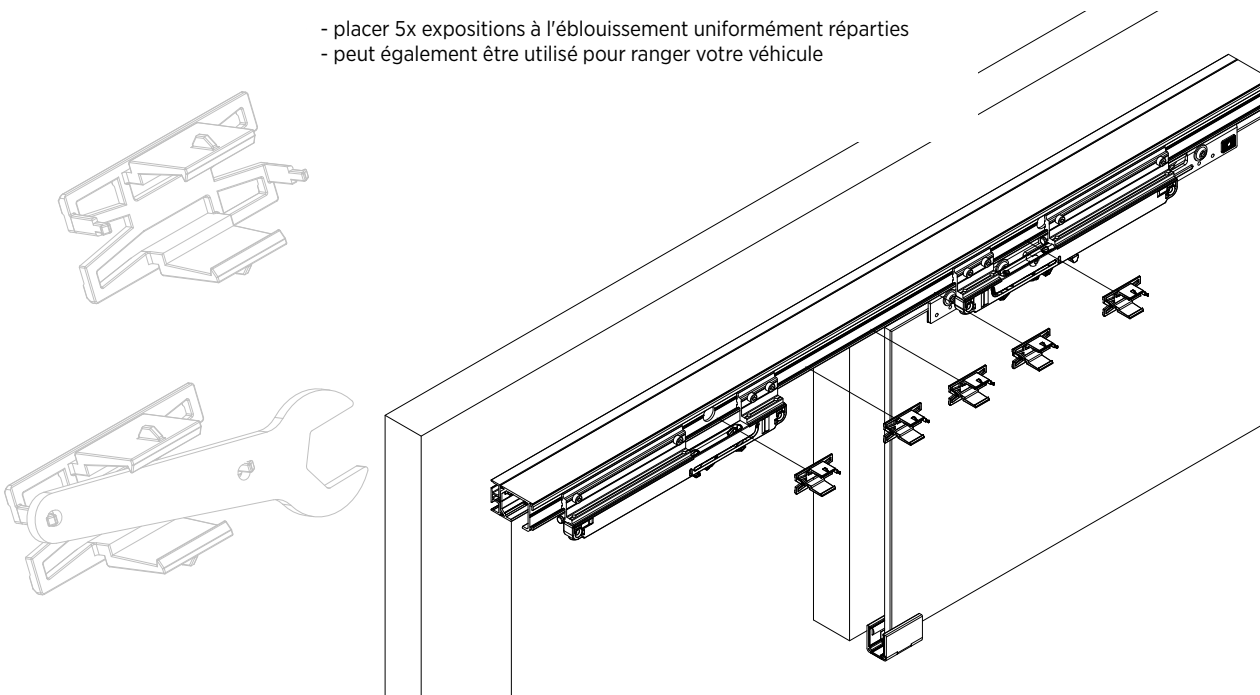
- glisser l'activateur dans l'amortisseur
- retirer l'amortisseur aligné



Étape No. 8

Fixation des supports du profilé de recouvrement dans le profilé

- placer 5x expositions à l'éblouissement uniformément réparties
- peut également être utilisé pour ranger votre véhicule

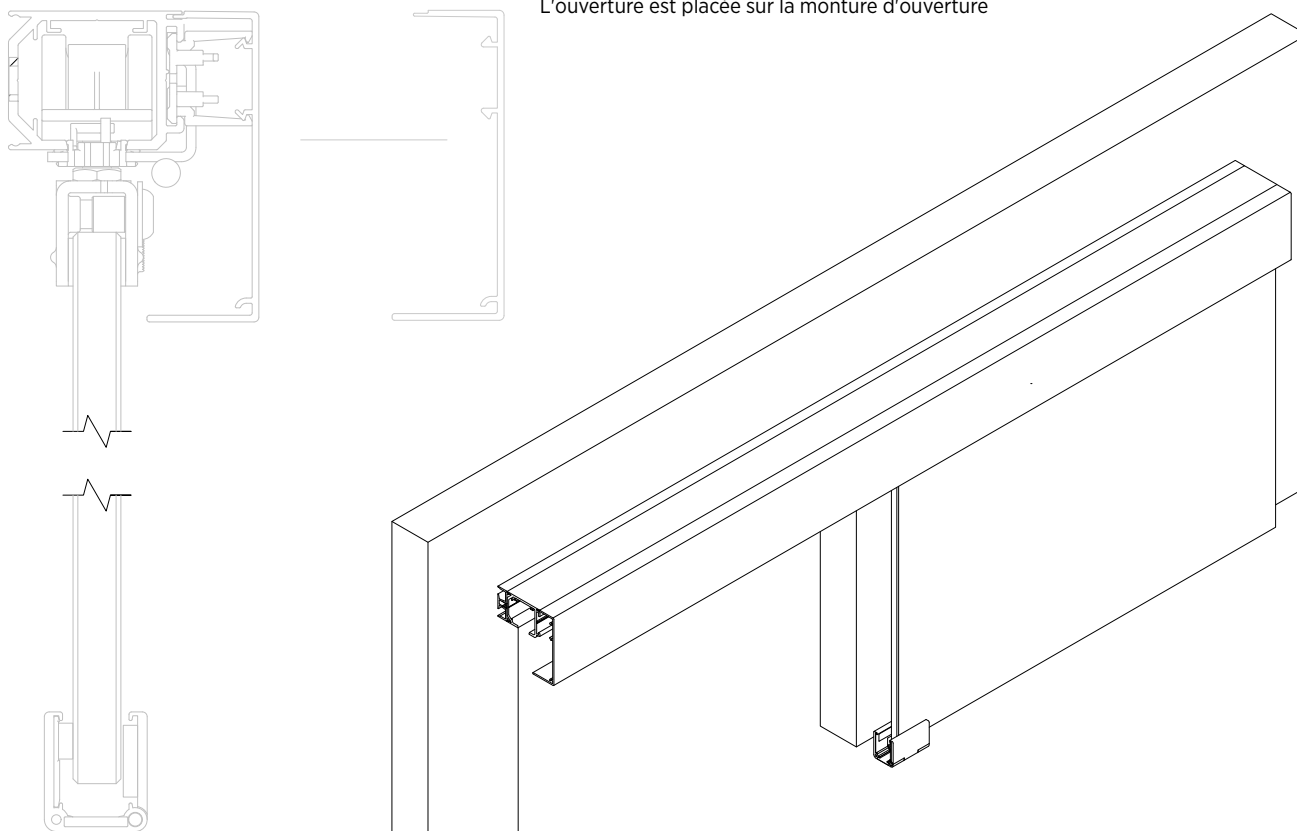


INFINITY SLIDE 69 | MONTAGE

Étape No. 9

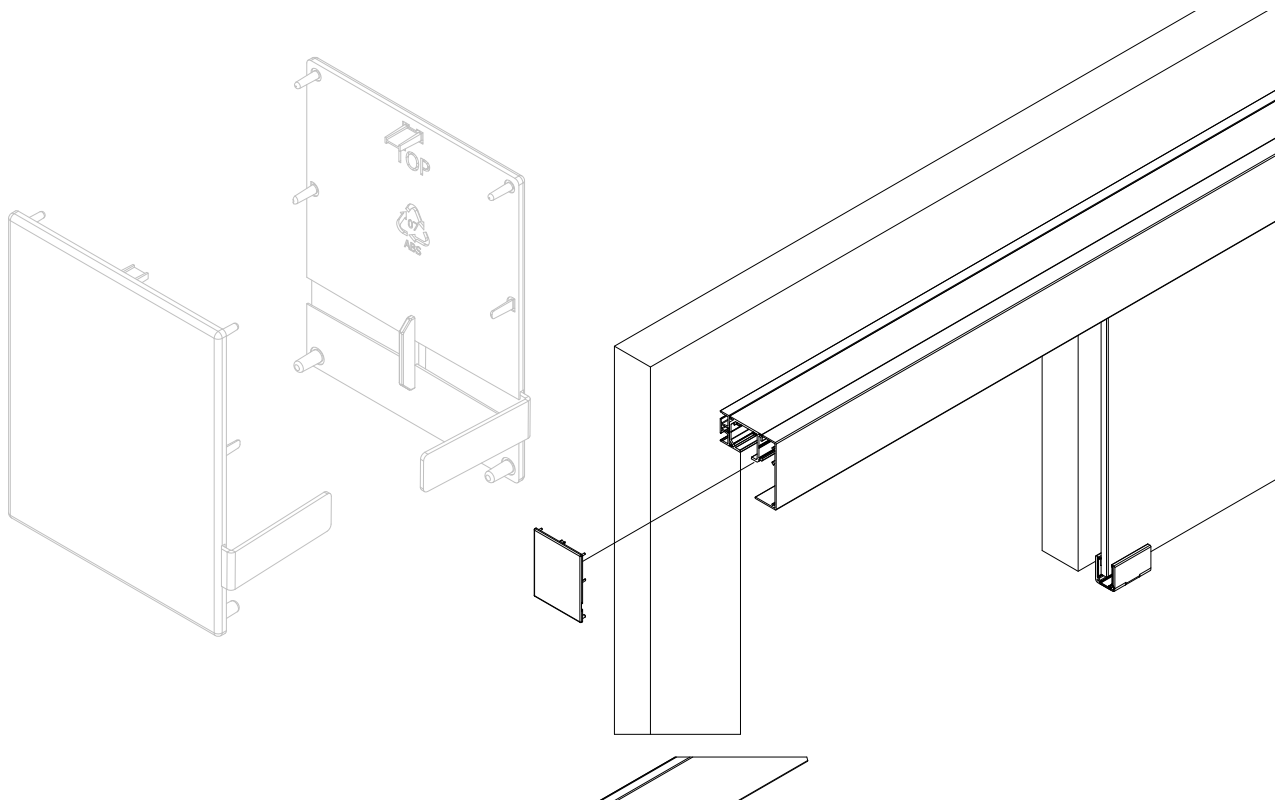
Montage du profilé de recouvrement sur le rail

L'ouverture est placée sur la monture d'ouverture



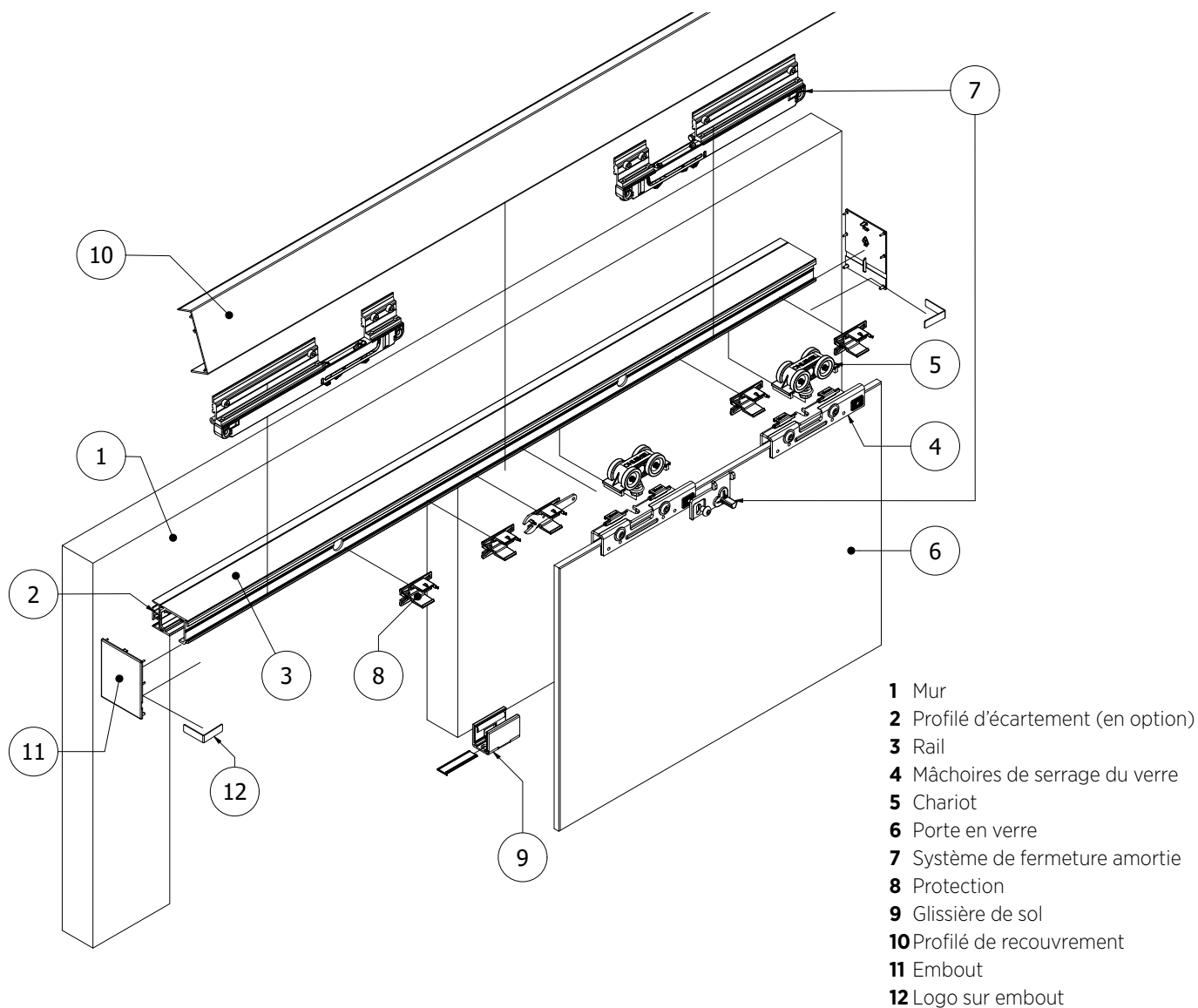
Étape No. 10

Montage des embouts



INFINITYSLIDE 69

Vue d'ensemble



ONLEVEL

ONLEVEL GmbH | Budberger Straße 5 | 46446 Emmerich am Rhein | Deutschland
+49 (0)2822 97514-0 | info@onlevel.com | www.onlevel.com