The ONLEVEL logo is displayed in a white, bold, sans-serif font. The letter 'E' is stylized with horizontal lines through it. The logo is positioned in the upper right quadrant of the page, overlaid on a dark grey background.

ONLEVEL

A small, black rectangular sticker with the ONLEVEL logo is affixed to the side of a white cabinet. The logo is white and matches the main logo at the top of the page. The cabinet is mounted on a wall, and a wooden cabinet door is visible below it.

ONLEVEL

The title for the installation guide is written in a white, bold, sans-serif font. It is centered in the lower half of the page, overlaid on a dark grey background. The text is arranged in four lines: 'INFINITY SLIDE 69', 'MONTERINGSVEJLEDNING', 'TIL TRÆ-/TREDØRE'.

INFINITY **SLIDE 69**
MONTERINGSVEJLEDNING
TIL TRÆ-/TREDØRE

Om disse instruktioner

Denne brugsanvisning er en del af produktet og indeholder indholdsfortegnelse, samt korrekt montering og justering af produktet.

Sørg for at læse hele manualen/håndboken, før du går i gang/begynner for at garantere en sikker montering og brug af produktet. Informationen heri vil maksimere din sikkerhed.

Opbevar manualen/håndboken et sikkert sted, så du altid har den ved hånden/tilgængelig.

Kontrollér/sjekk venligst for fuldstændighed og skader! Uoplyst/uoppgitt ufuldstændighed eller skader anses for accepteret ved påbegyndelsen af installationsarbejdet. Vi påtager /påtar os intet ansvar for forkert/feil installation eller transport. Vi tager forbehold for alle nødvendige tekniske ændringer for forbedringer af dette produkt, som afviger fra præsentationen i denne manual/håndboken. Illustrationerne i denne manual/håndboken tjener den grundlæggende forståelse og kan afvige fra det faktiske design...

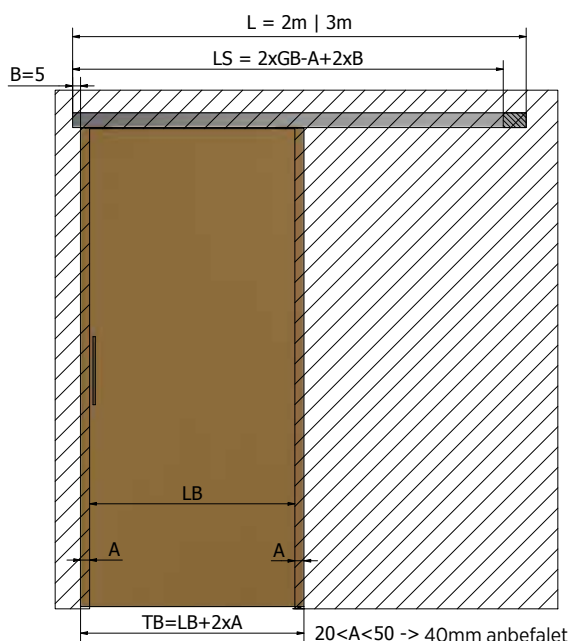
Anvendelsesformål

INFINITYSLIDE 69 er et skyde-/skyvedørssystem med glaselementer beregnet til indendørs montering og må ikke udsættes for fugt. Derudover er skyde-/skyvedørssystemet kun egnet til manuel betjening (åbning og lukning). Brug udelukkende/bare vores produkt som beskrevet i denne manual. Enhver anden brug anses for at være i modstrid med den tilsigtede anvendelse..

Misbrug

Alle følgende punkter betragtes som forsætligt misbrug:

- | Indførelse af forhindringer i åbningsområdet, der forhindrer/hindrer dørelementerne i at glide (åbne/lukke)
- | Lukning af dørelementerne, mens en person eller kropsdele blokerer dette område(t)
- | Brug af reservedele uden vores godkendelse
- | Genopbygning eller ændring af konstruktionen eller enkeltdele af denne.
- | Overskridelse af tilladte dimensioner og vægt.
- | Benyt kun silikone- og oliefrige rengøringsmidler (fx acetone). Ofte er lunken vand uden tilsætningsstoffer tilstrækkeligt.
- | Underkonstruktionen/væggen skal være permanent stabil.
- | Fastgørelsesmaterialet skal opfylde kravene i underbygning/væg og vægten af faget..



Ansvar

Systemet må kun monteres med originale dele.

Vi påtager os intet ansvar for skader som følge af utilsigtet brug eller brug af dele uden godkendelse/godkendelse.

For vurdering af glasdøre(r) henvises til DIN EN 12150 1/2-direktivet for glas(s), der består af 2 x hærdet glas + 0,76 mm lamineret sikkerhedsglas ifølge EN ISO 12543-1.

Personale

Vores produkt må kun/bare monteres af kvalificeret/kvalificeret personale, som har den rette uddannelse/opplæring og erfaring til at udføre sådanne/slike opgaver. Personalet skal være i stand til at/må kunne identificere risici under håndtering af produktet og undgå potentielle farer.

Installationen skal udføres af mindst to personer.

Sikkerhed



! Dette er et advarselssymbol. Det advarer om risikoen for skader.

Følg derfor alle forholdsregler, der er angivet/angitt sammen med dette symbol(et), for at undgå skader.

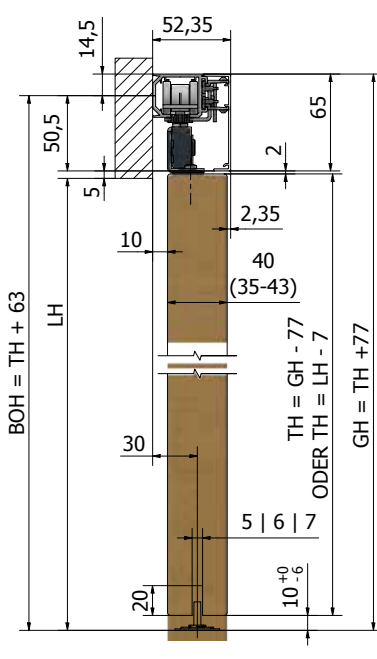
Sikkerhed på arbejdspladsen kommer først – Brug altid dine personlige værnemidler. Sikkerhedssko, Arbejdstøj, Beskyttelseshandsker/vernehandsker.

Opbevaring

Opbevar de medfølgende dele i deres originale emballage for at undgå skader på produktet.

Vær opmærksom på følgende for at undgå beskadigelse af glaselementerne:

- | Opbevar glaselementer et sikkert sted og beskyt dem mod at vælte/velte.
- | Placer ikke glas(s)elementer på hårde eller ujævne overflader.



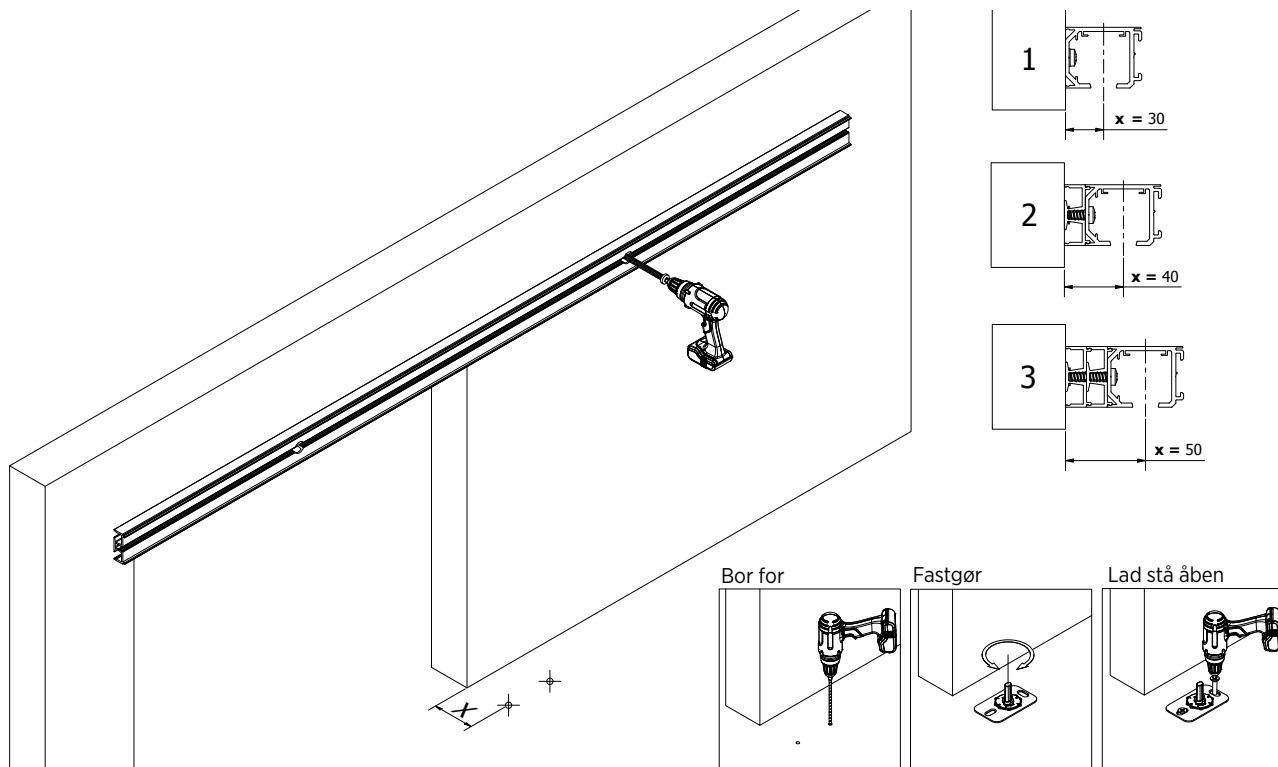
Forklaring på/av datablad

- BOH = Borehøjde
- TH = Dørhøjde
- LB = Fri bredde
- LH = Fri højde/klarering
- GH = Total højde
- LS = Skinne længde
- B = Afstand fra glaskant til endedkappe
- TB = Dør bredde
- A = Frenspræng af glas/glassutstik (> 40 mm)

INFINITY SLIDE 69 | MONTERING

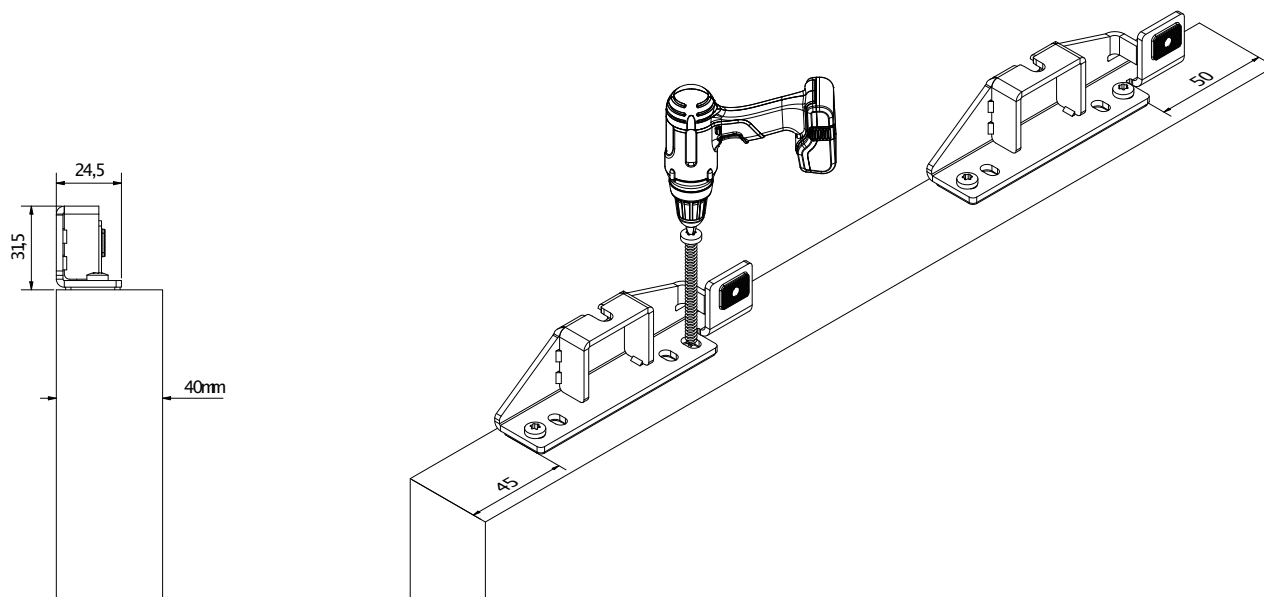
Trin 1

Fastgørelse af vægskinne og gulvstyr



Trin 2

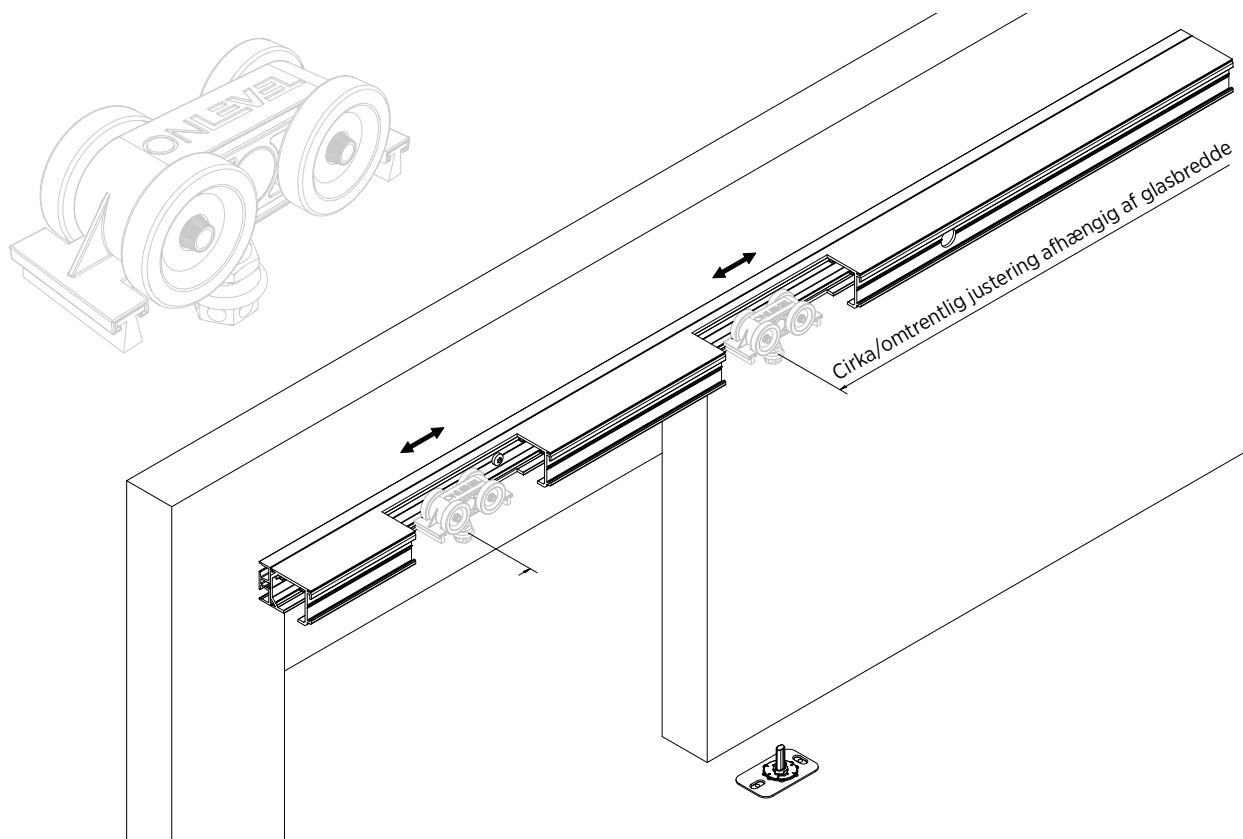
Fastgørelse af træholderen til træet



INFINITYSLIDE 69 | MONTERING

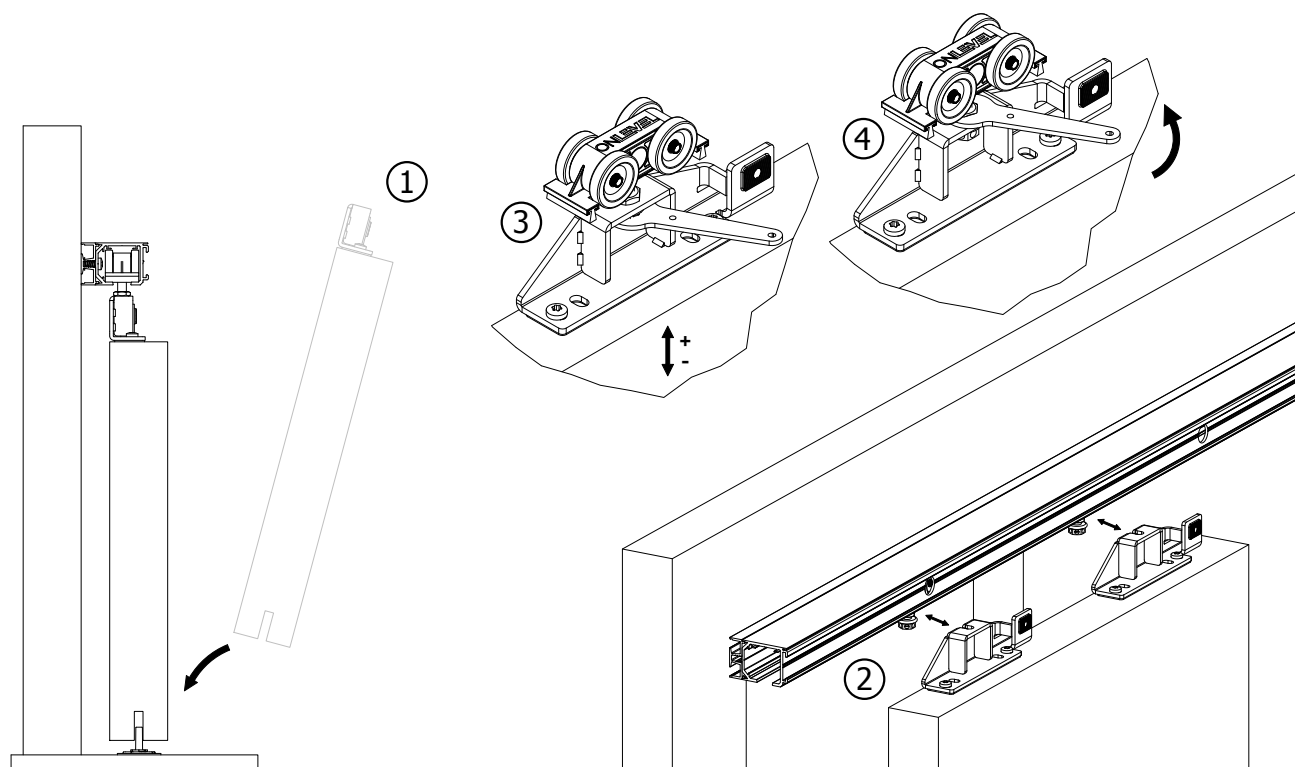
Trin 3

Positionering af vognen på skinnen



Trin 4

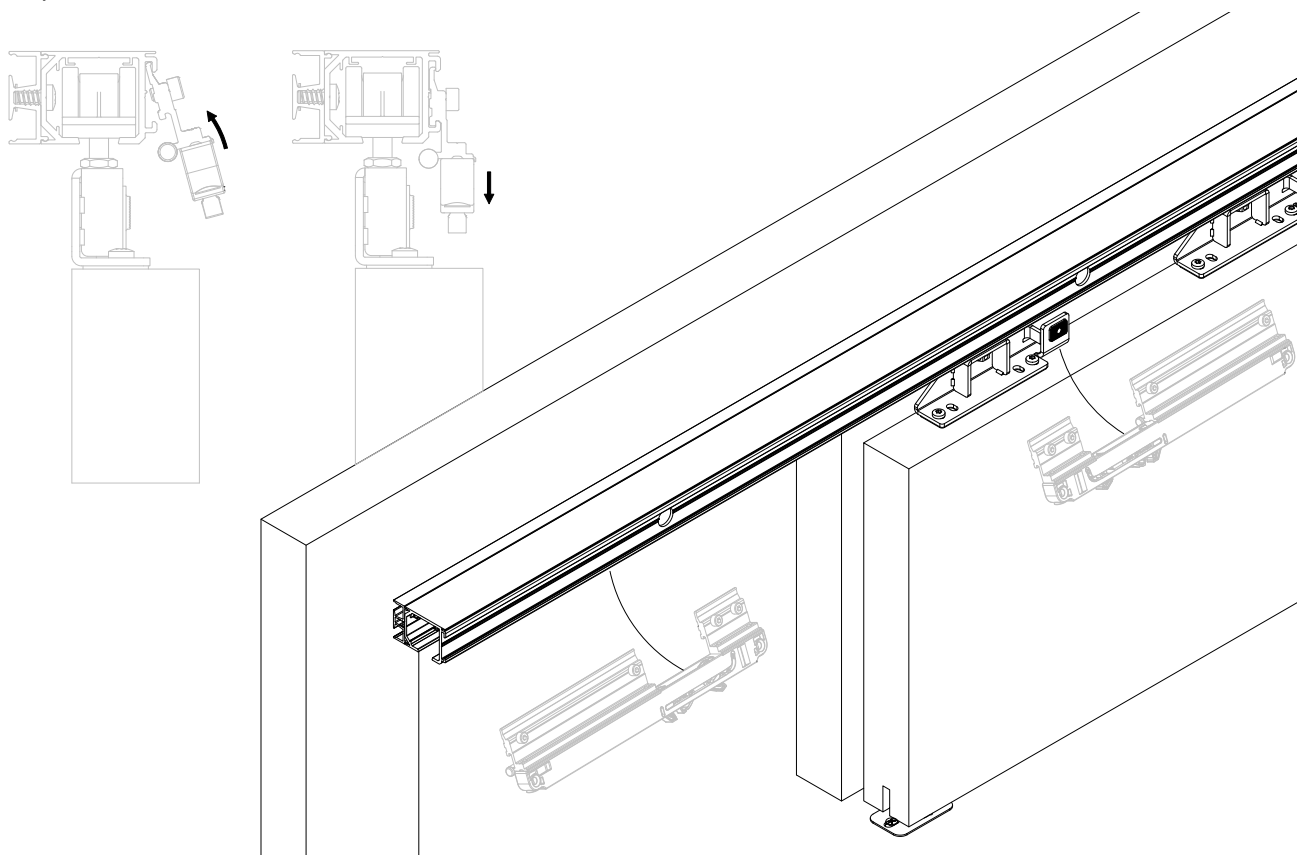
Montering af døren i vognene



INFINITY SLIDE 69 | MONTERING

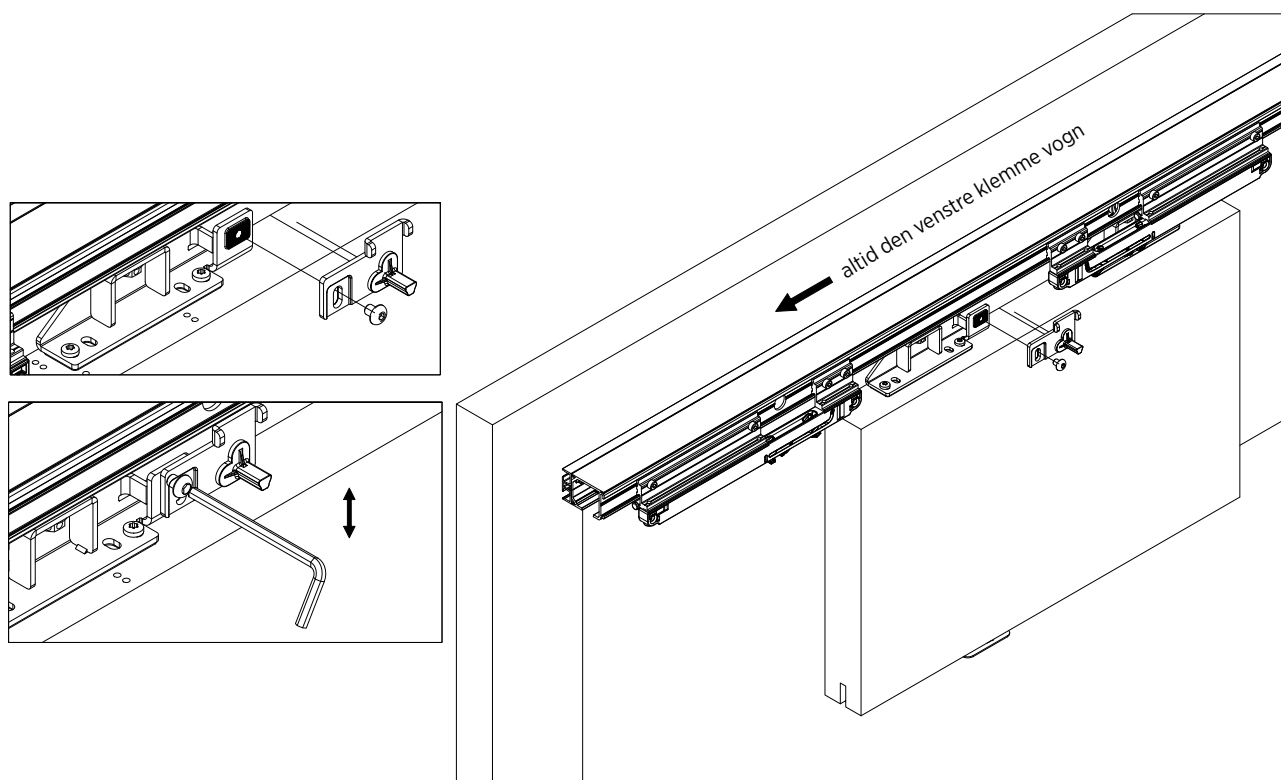
Trin 5

Drej softclose ind i skinnen



Trin 6

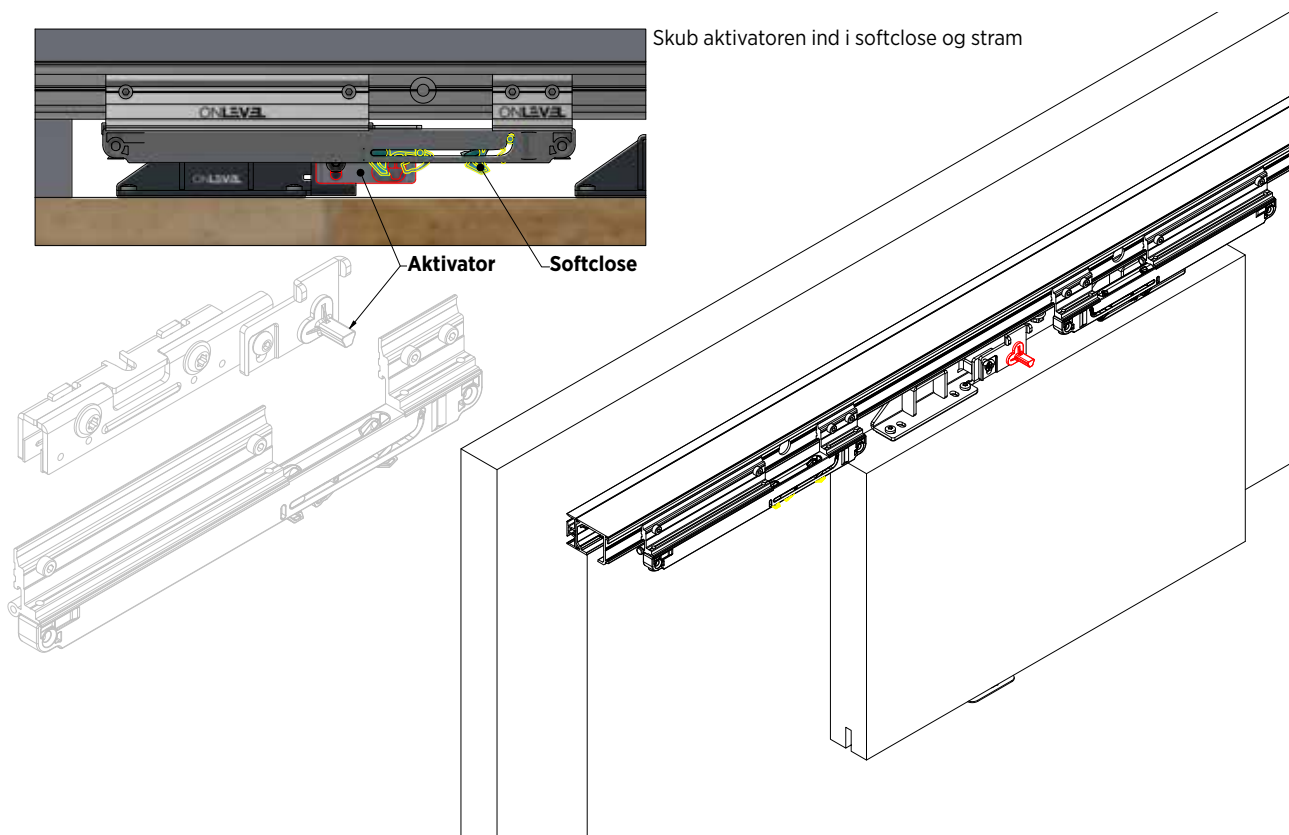
Fastgørelse af aktivatoren til træholderen



INFINITYSLIDE 69 | MONTERING

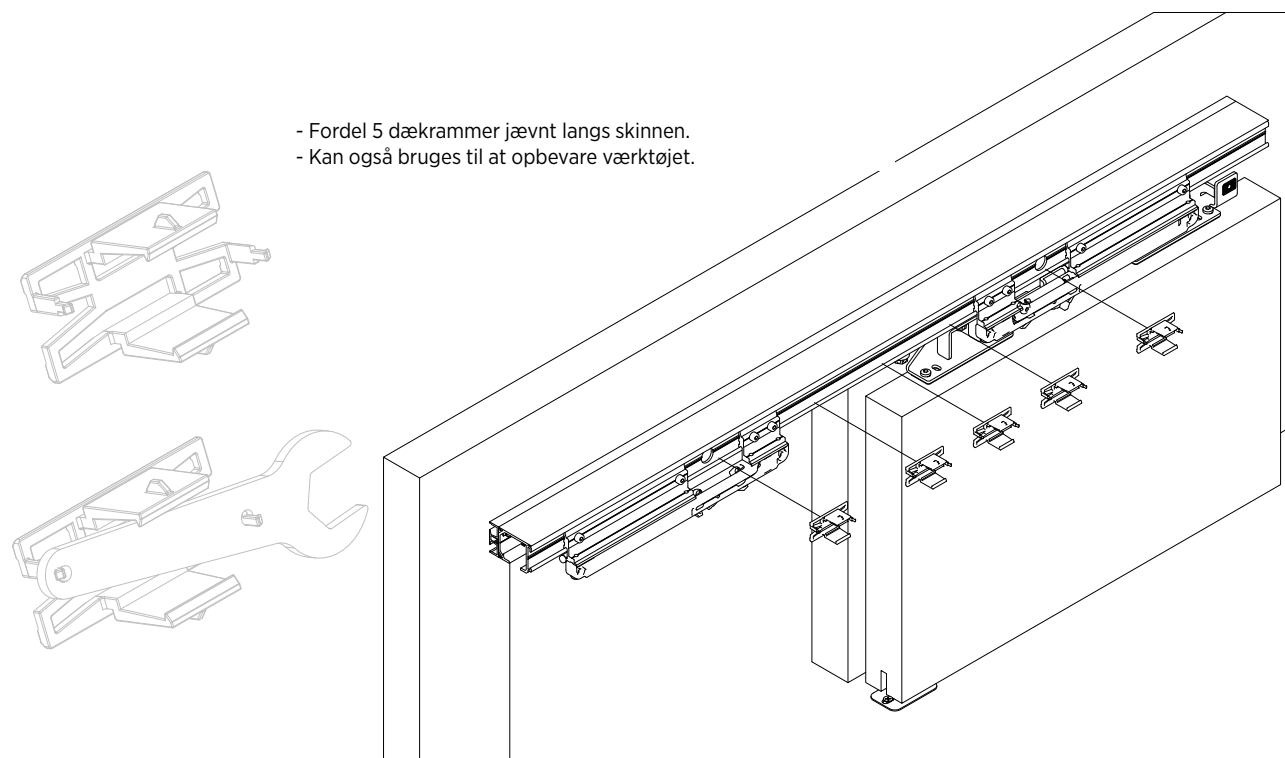
Trin 7

Skub aktivatoren ind i softclose



Trin 8

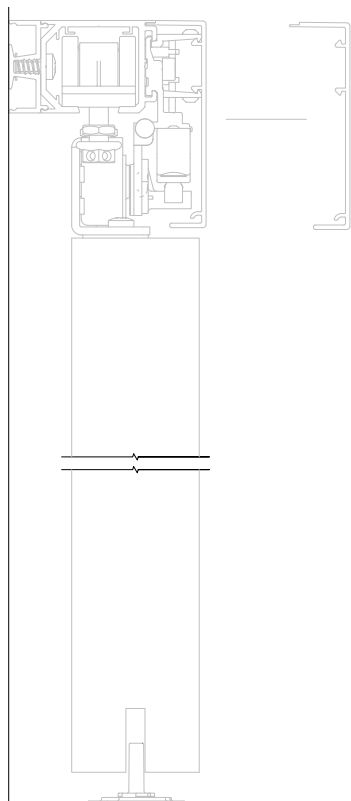
Montering af dækkappen på løbeskinnen



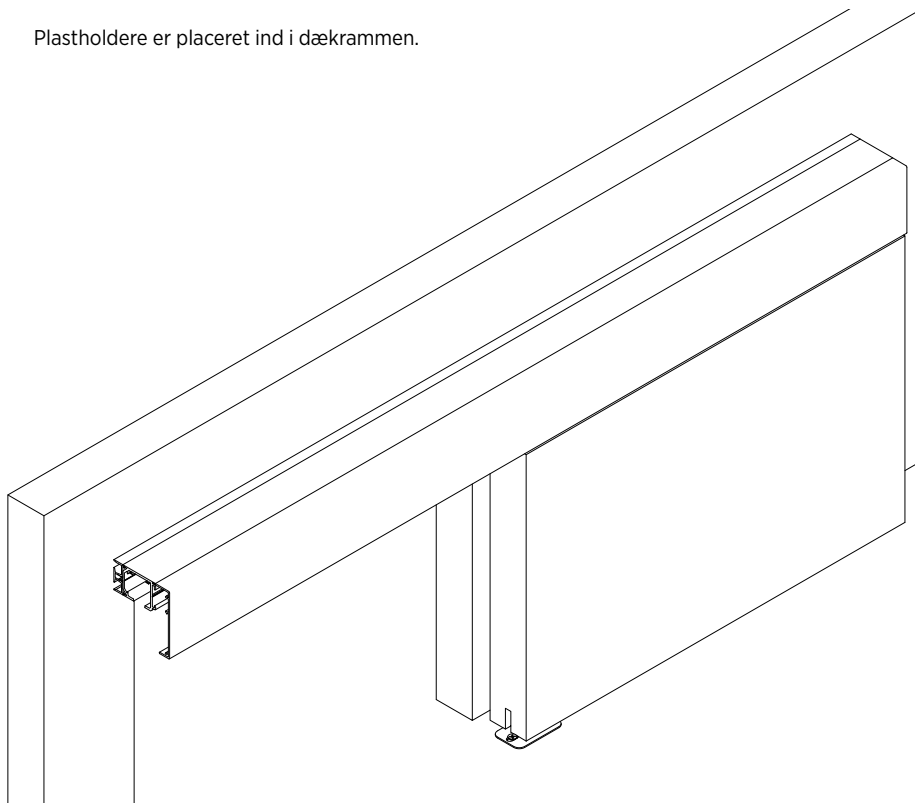
INFINITY **SLIDE 69** | MONTERING

Trin 9

Fastførelse af plastholdere i løbeskinnen

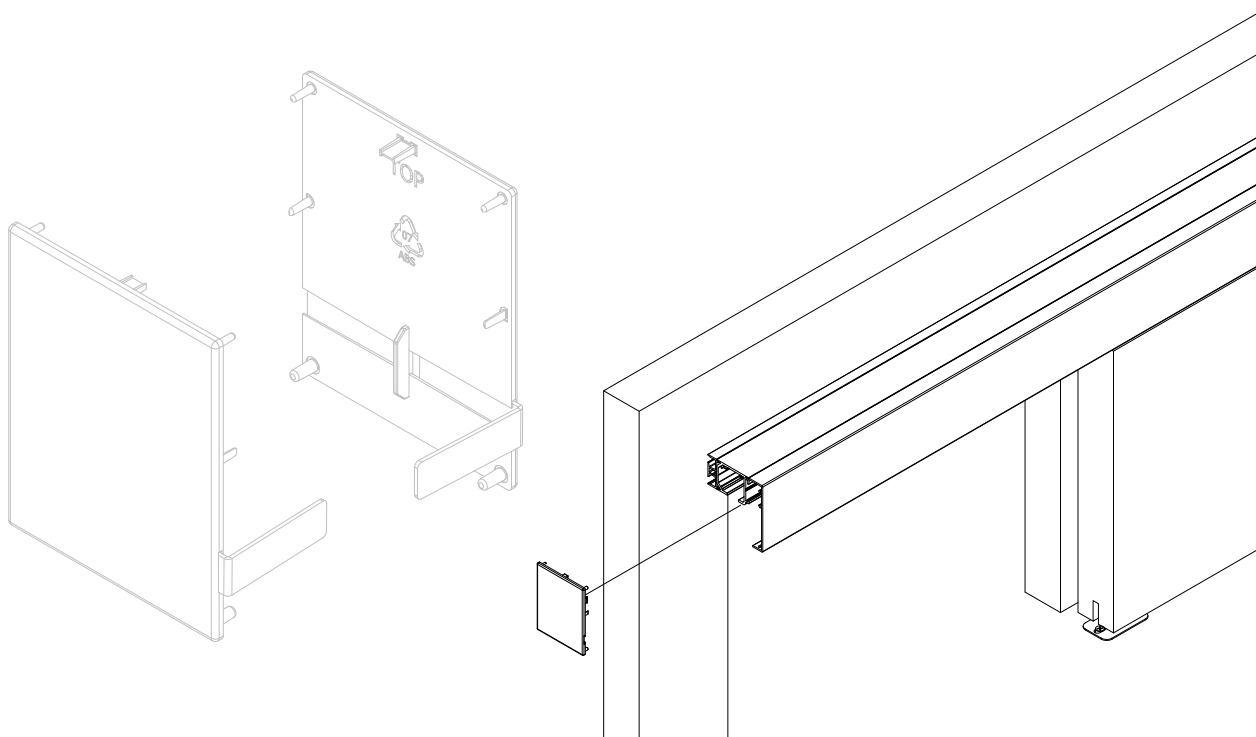


Plastholdere er placeret ind i dækrammen.



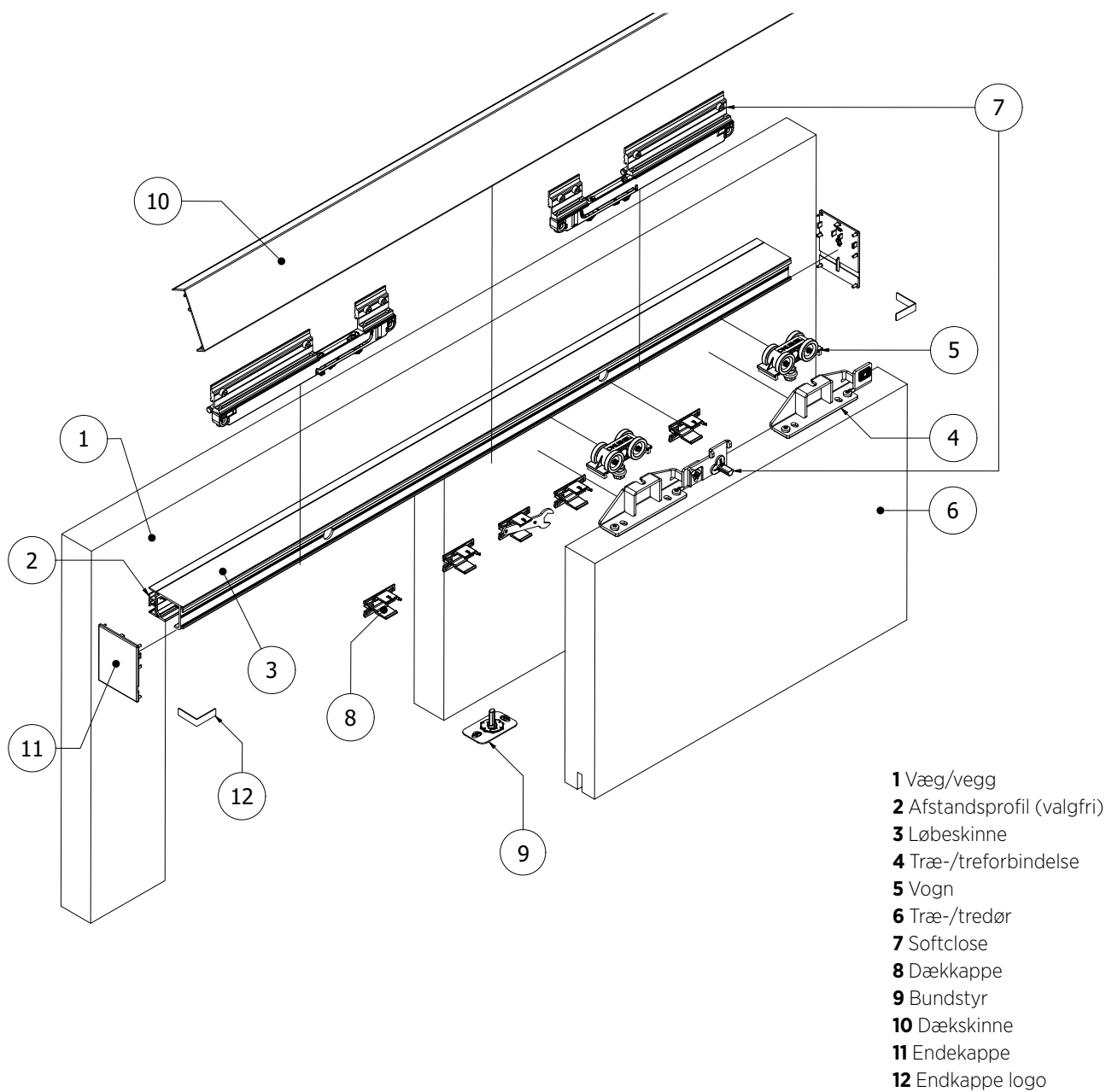
Trin 10

Montering af endekapper på løbeskinnen



INFINITYSLIDE 69

Oversigt



ONLEVEL

ONLEVEL Nordic ApS | Gunnar Clausens Vej 26 B | 8260 Viby J | Danmark
+45 69 14 38 00 | sales@onlevel-nordic.com | www.onlevel.com