

ONLEVEL

ONLEVEL

INFINITY**SLIDE 69**
MONTAGEHANDLEIDING HOUT

Over deze handleiding

Deze handleiding maakt deel uit van het product en bevat informatie over de leveringsomvang, de vakkundige montage en de instelling.

Om een veilige montage en het veilig gebruik van het product te garanderen dien je de gehele handleiding te lezen, alvorens werkzaamheden uit te voeren. De informatie daarin is bedoeld voor jouw veiligheid.

Bewaar de handleiding goed, zodat die altijd beschikbaar is. Controleer op volledigheden beschadigingen! Niet gemelde onvolledigheden of beschadigingen worden geacht bij het begin van de montage te zijn aanvaard. Geen aansprakelijkheid voor onjuiste montage of transport.

Technische wijzigingen die nodig zijn om het product te verbeteren worden ten opzichte van de weergave in deze handleiding voorbehouden. Illustraties in deze handleiding dienen voor een fundamenteel begrip en kunnen afwijken van de werkelijke uitvoering.

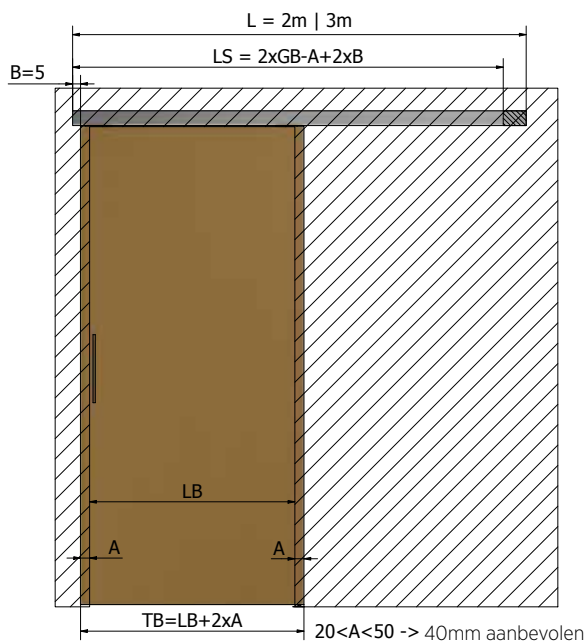
Correcte toepassing

Ons product INFINITYSLIDE 69 is een schuifdeursysteem met glaselementen die alleen geschikt zijn voor gebruik binnenshuis en niet mogen worden blootgesteld aan vocht of nattigheid. Bovendien is het schuifdeursysteem alleen geschikt voor handmatige bediening (openen & sluiten). Gebruik ons product alleen zoals beschreven in deze handleiding. Ieder ander gebruik geldt als niet volgens de voorschriften.

Onjuist gebruik

De volgende punten beschrijven een voorspelbaar onjuist gebruik:

- | Het in het openingsgedeelte plaatsen van obstakels die het verschuiven van de deurelementen verhinderen.
- | Dichtduwen van de deurelementen als een persoon of lichaamsdelen zich in dit gebied bevinden.
- | Gebruik van onderdelen die niet door ons zijn vrijgegeven.
- | Ombouwen of veranderen van de constructie of van afzonderlijke onderdelen.
- | Overschrijding van de toegestane afmetingen en gewichten.
- | Gebruik alleen siliconen- en olievrije reinigingsmiddelen (bijv. aceton) Vaak is lauw water zonder toevoegingen voldoende.
- | De onderliggende constructie/wand moet permanent dragend zijn.
- | Het bevestigingsmateriaal moet voldoen aan de eisen van de onderliggende constructie/wand en van het gewicht van de deurleugel.



Aansprakelijkheid

Het systeem mag alleen uit originele onderdelen worden samengesteld.

Wij aanvaarden geen aansprakelijkheid voor schade die door oneigenlijk gebruik of door het gebruik van niet vrijgegeven onderdelen is ontstaan.

Voor de beoordeling van de glazen deuren verwijzen wij naar de richtlijn voor gehard veiligheidsglas volgens DIN EN12150 en gelaagd veiligheidsglas, bestaande uit 2 x gehard veiligheidsglas + 0,76 mm folie (gelaagd veiligheidsglas) volgens EN ISO 12543-1.

Personeel

Ons product mag alleen worden gemonteerd door gekwalificeerd personeel dat op grond van zijn opleiding en ervaring geschikt is om de betreffende werkzaamheden uit te voeren. Het personeel moet in staat zijn risico's bij het hanteren van het product te onderkennen en mogelijke gevaren te vermijden.

De montage moet met ten minste twee personen worden uitgevoerd.

Veiligheid



Dit is het gevaarsteken. Het waarschuwt je voor risico op letsel. Volg daarom alle maatregelen op die met dit symbool zijn gemarkeerd, om letsel te voorkomen.

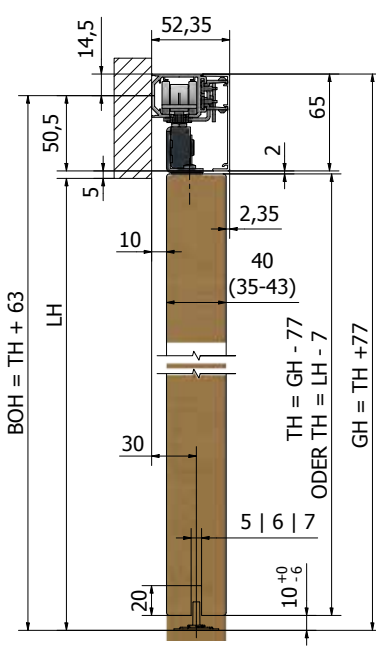
Veilig werken komt op de eerste plaats; Draag altijd persoonlijke beschermingsmiddelen: veiligheidsschoenen, werkkleding, beschermende handschoenen.

Opslag

Bewaar de geleverde onderdelen in de originele verpakking om schade aan het product te voorkomen.

Neem de volgende punten in acht om beschadiging van de glaselementen te voorkomen:

- | Glaselementen zoveel mogelijk op een beschermde plaats opslaan en tegen omvallen beveiligen.
- | Plaats geen glaselementen op harde of oneffen oppervlakken.



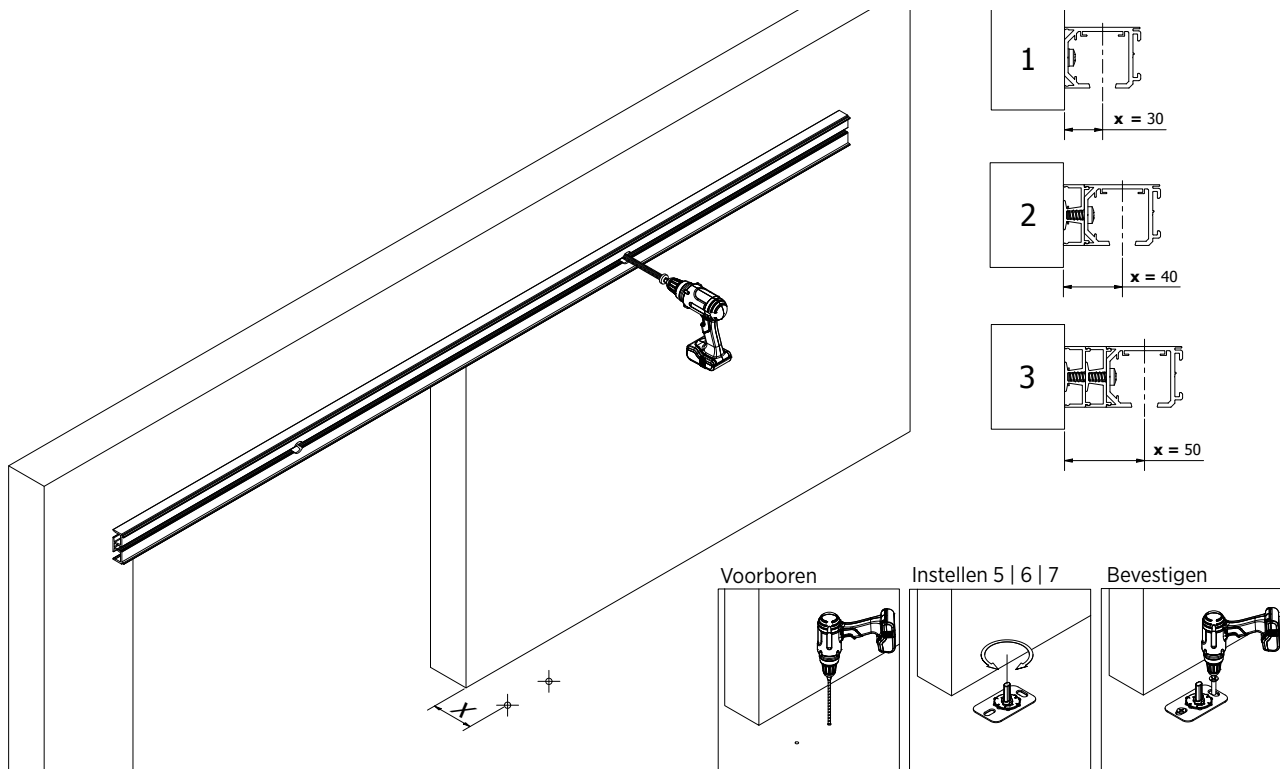
Legenda van het gegevensblad

- BOH = Boorhoogte
- TH = Deurbladhoogte
- LB = Binnenwerkse breedte
- BH = Binnenwerkse hoogte
- TH = Totale hoogte
- LS = Deurbladbreedte
- B = Afstand van glasrand tot eindkap
- TB = Deurbladbreedte
- A = Glasoverlapping (> = 40mm)

INFINITY SLIDE 69 | MONTAGE

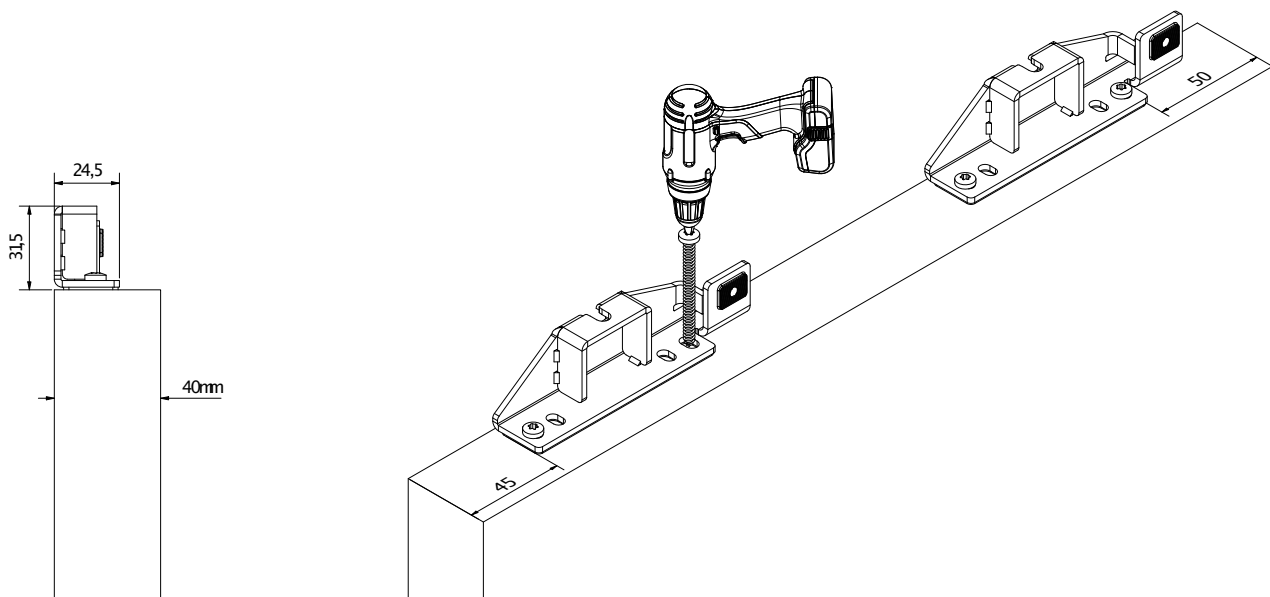
Stap 1

Bevestiging van de wandrail & vloergeleider



Stap 2

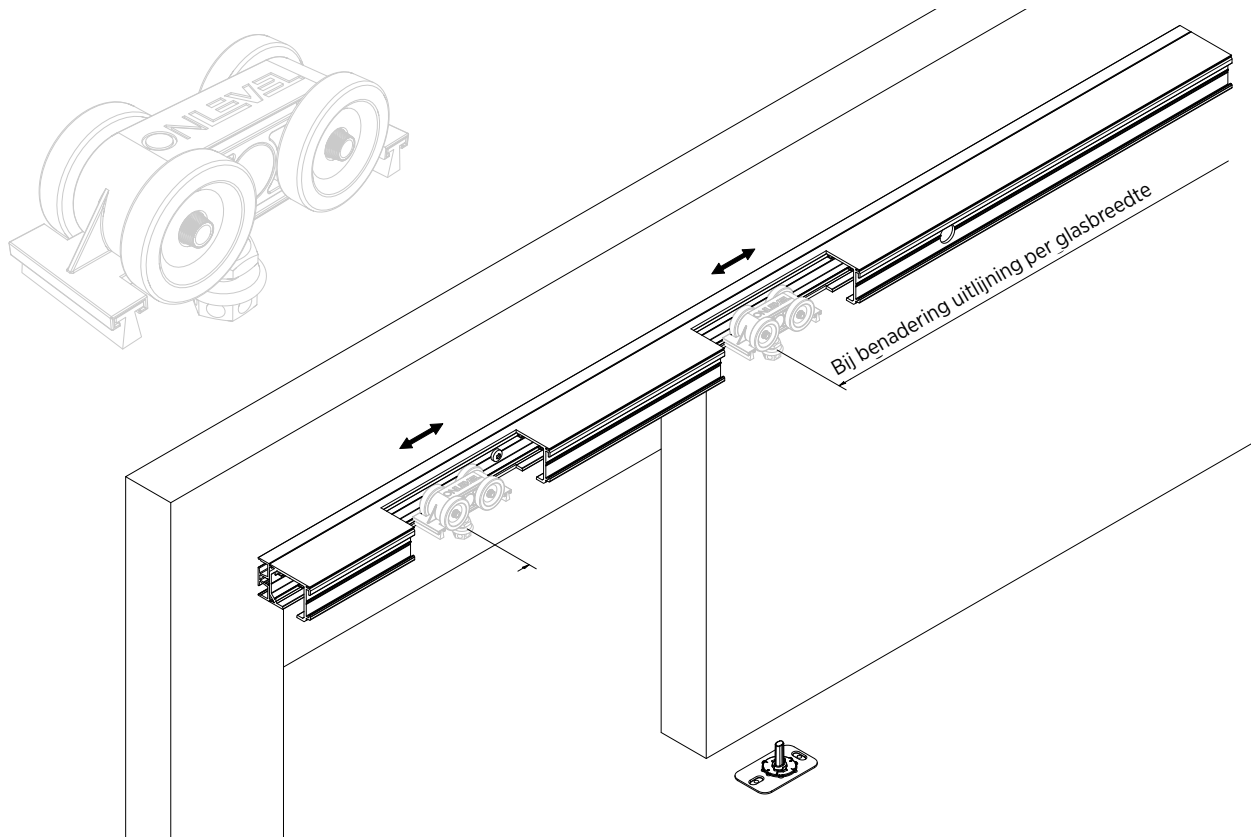
Bevestiging van de houder aan het hout



INFINITYSLIDE 69 | MONTAGE

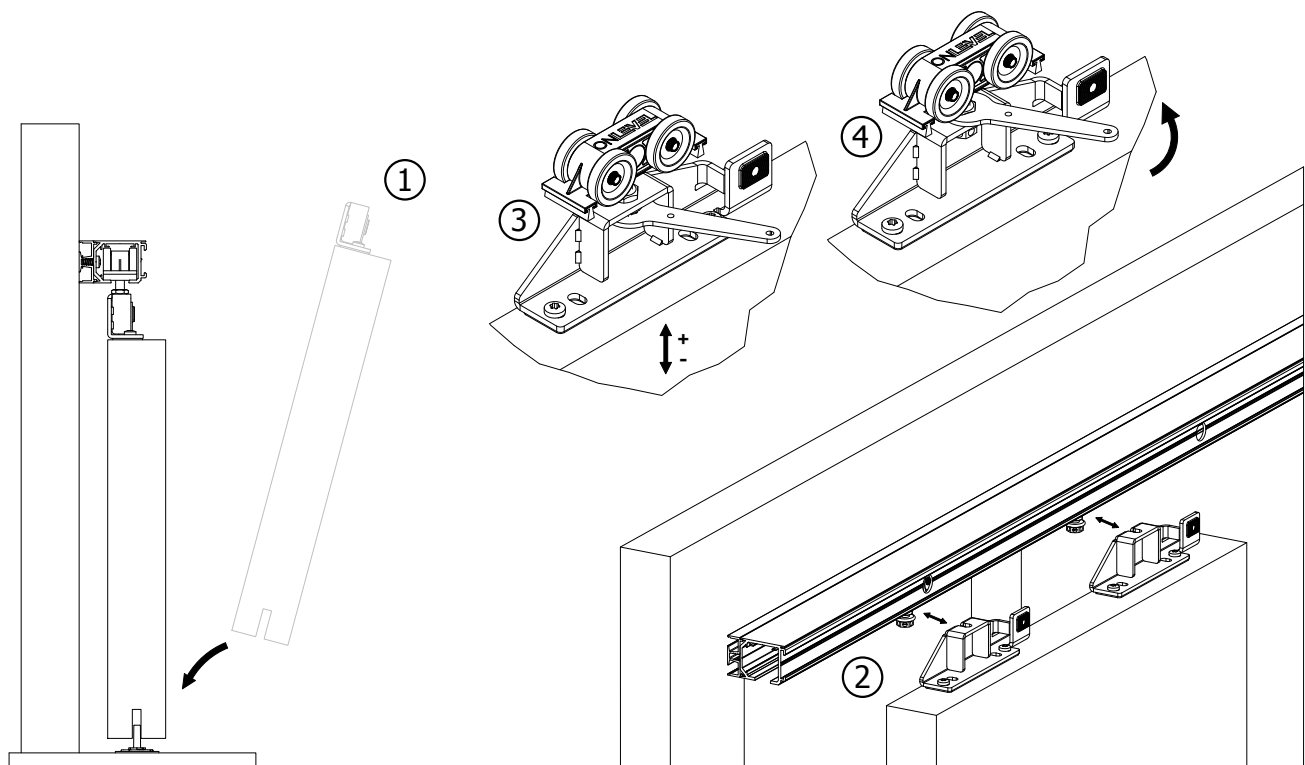
Stap 3

Plaatsing van de loopwagens in de wandrail



Stap 4

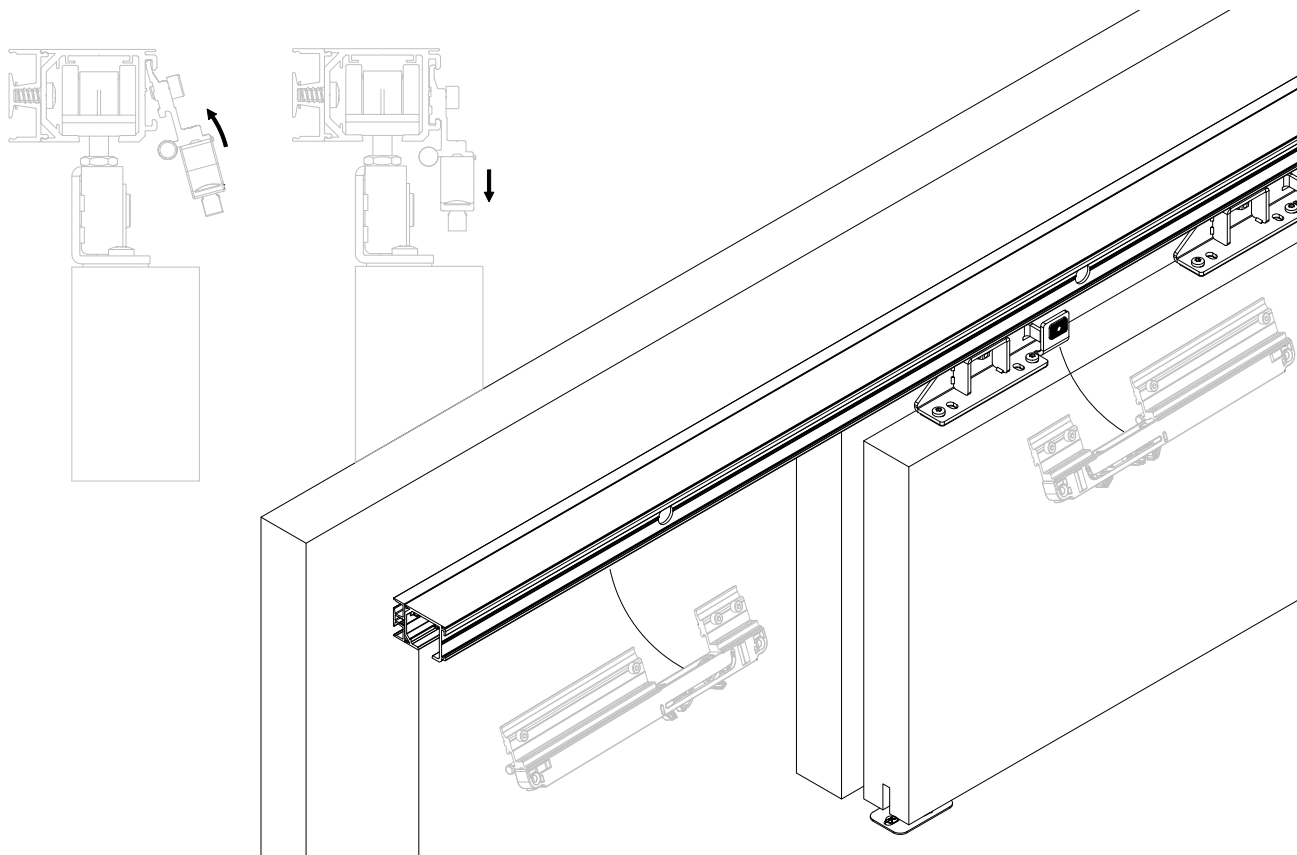
Deuren in de loopwagens plaatsen



INFINITY SLIDE 69 | MONTAGE

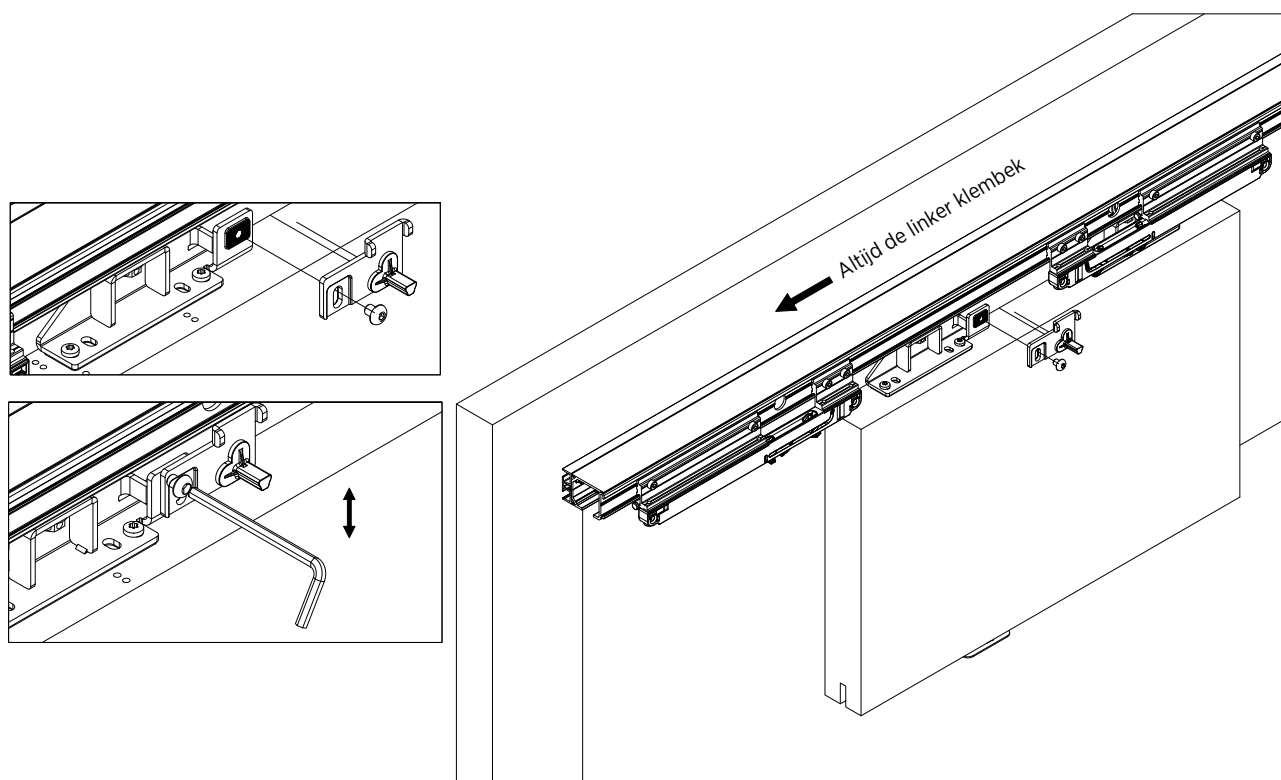
Stap 5

Demper in de geleiderail zwenken



Stap 6

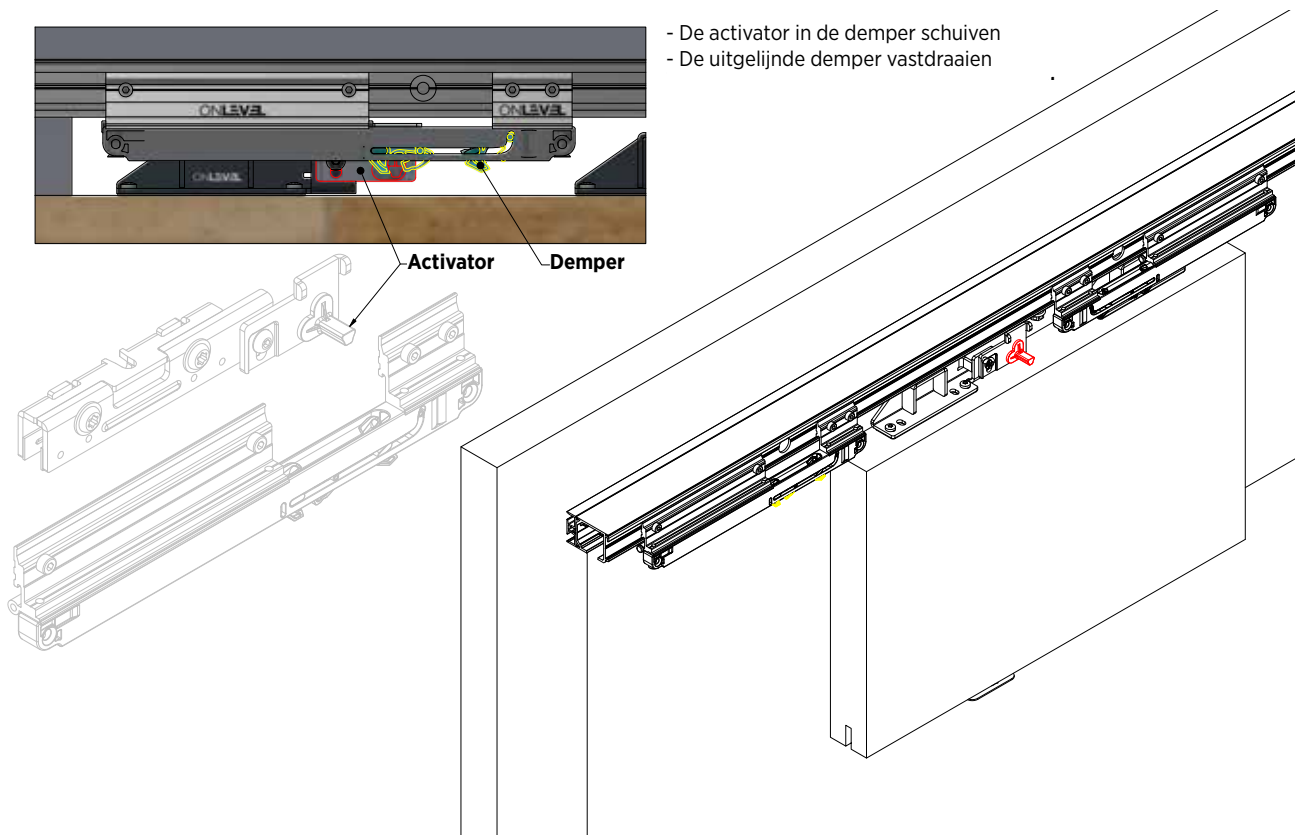
Bevestiging van de activator aan de houder



INFINITYSLIDE 69 | MONTAGE

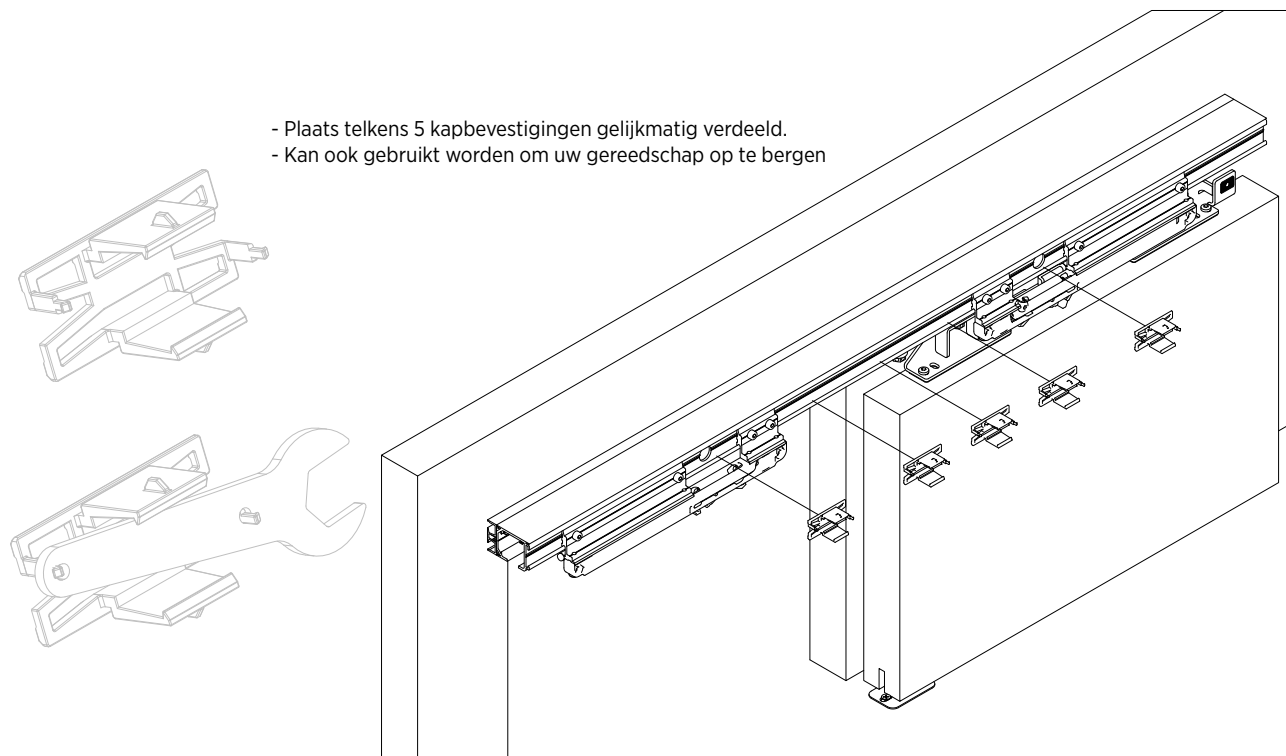
Stap 7

Activator in de demper schuiven



Stap 8

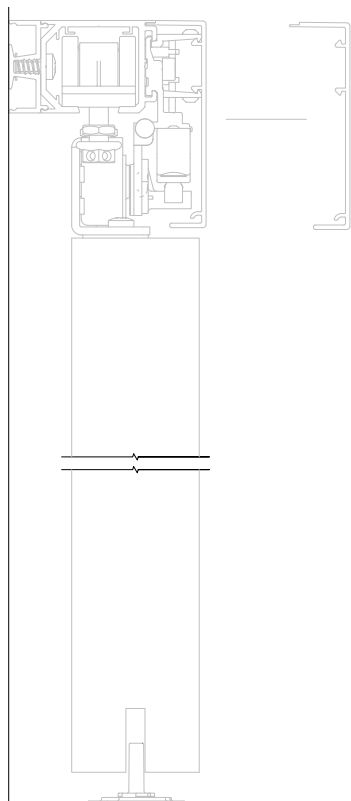
Bevestiging van de kapbevestiging in het profiel



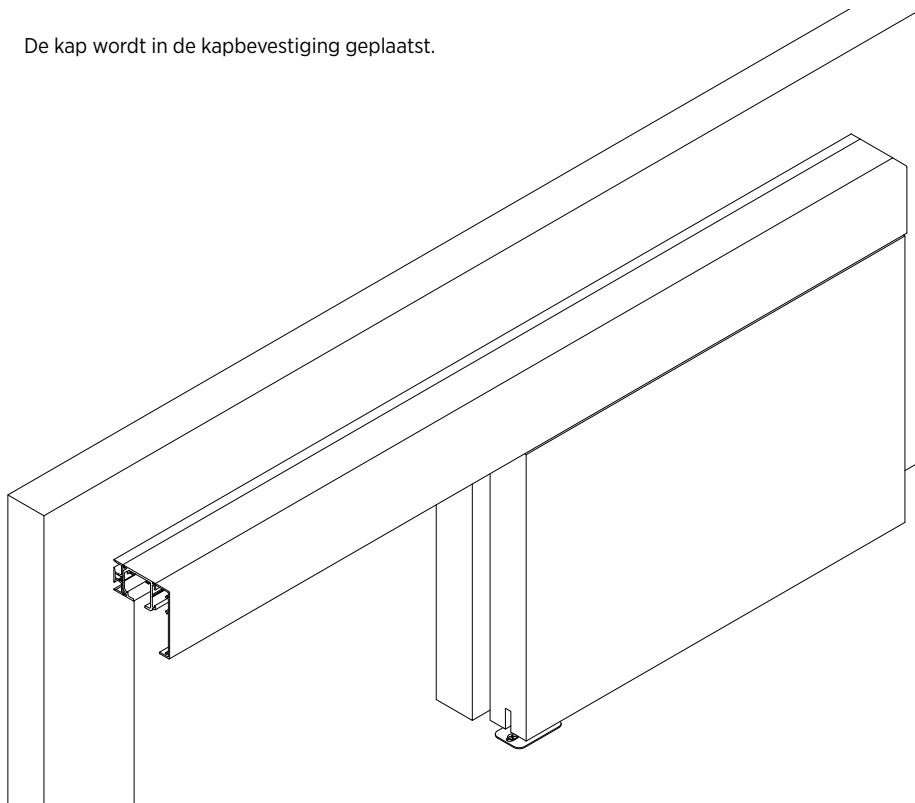
INFINITY **SLIDE 69** | MONTAGE

Stap 9

Montage van het afdekprofiel aan de looprail

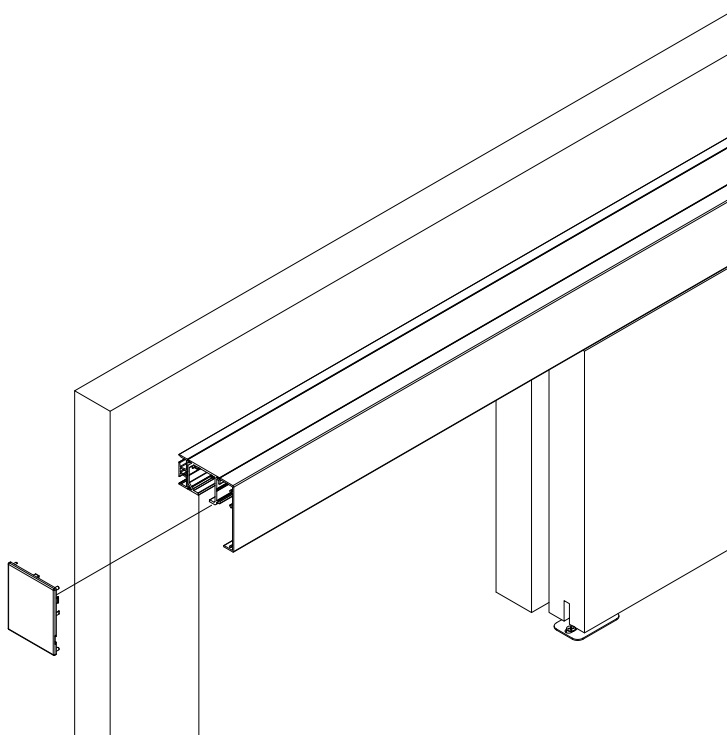
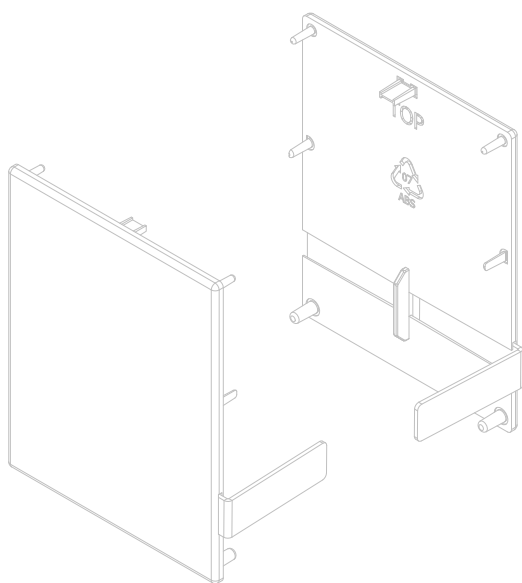


De kap wordt in de kapbevestiging geplaatst.



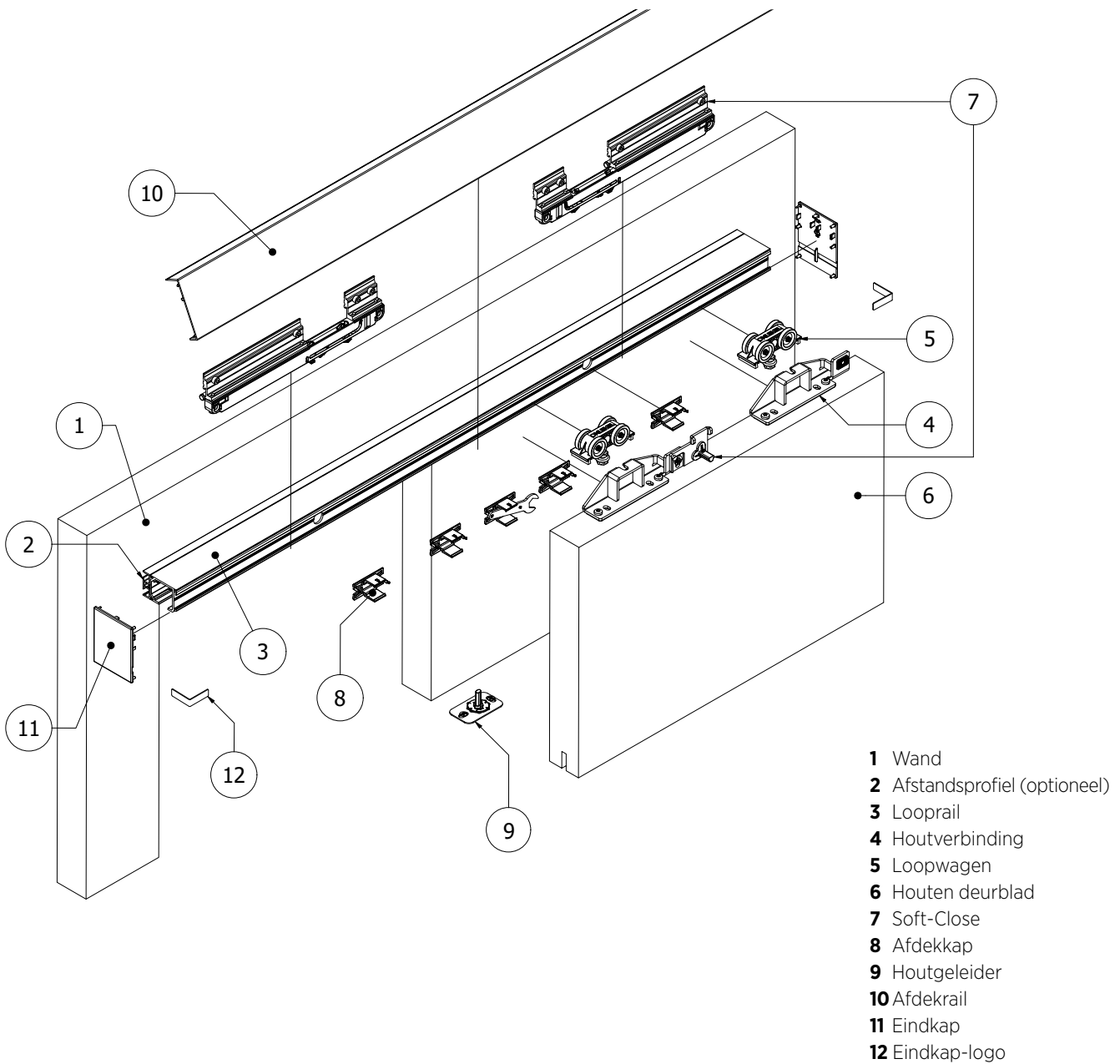
Stap 10

Montage van de eindkappen



INFINITYSLIDE 69

Overzicht



ONLEVEL

ONLEVEL GmbH | Budberger Straße 5 | 46446 Emmerich am Rhein | Duitsland
+49 (0)2822 97514-0 | info@onlevel.com | www.onlevel.com