

ONLEVEL

ONLEVEL

INFINITY**SLIDE 69**
MONTERINGSANVISNING TRÄ

INFINITYSLIDE 69 | ÖVERSIKT

Om dessa instruktioner

Denna bruksanvisning är en del av produkten och innehåller information om leveransens omfattning samt korrekt installation och justering. Läs hela manualen innan du utför något arbete för att garantera en säker montering och användning av produkten. Informationen i dessa monteringsanvisningar kommer att maximera din säkerhet.

Förvara bruksanvisningen på ett säkert ställe så att du alltid har den till hands. Kontrollera så att produkten levererats komplett och utan skador! Ofullständighet eller skador som ej angivits när installationsarbetet påbörjas anses accepterade. Vi tar inget ansvar för felaktig installation eller transport. Vi reserverar oss för alla tekniska ändringar som krävs för att förbättra denna produkt och som avviker från presentationen i denna manual. Illustrationerna i denna bruksanvisning tjänar den grundläggande förståelsen och kan skilja sig från den faktiska designen.

Avsedd användning

INFINITYSLIDE 69 är ett skjutdörrssystem med glaselement som endast lämpar sig för interiöra applikationer och inte får utsättas för fukt. Dessutom är skjutdörrssystemet endast lämpligt för manuell drift (öppning & stängning).

Använd vår produkt uteslutande enligt beskrivningen i denna manual. Varje annan tillämpning anses strida mot den avsedda användningen.

Felaktig användning

Allt av nedanstående anses förutsebar felaktig användning:

- | Införande av hinder i öppningsområdet som hindrar dörrelementen från att glida
- | Stängning av dörrelementen medan en person eller kroppsdelar finns i detta område
- | Använder reservdelar utan vårt godkännande
- | Ombyggnad eller modifiering av konstruktionen eller enskilda delar av den

| Överskridning av tillåtna mått och vikter

| Använd endast silikon- och oljefria rengöringsmedel (t.ex. aceton).

Det räcker ofta med ljummet vatten utan några tillsatser.

| Underkonstruktionen/väggen ska vara varaktigt stabil.

| Monteringsbeslagen måste uppfylla kraven på underkonstruktion/vägg och dörrvikt.

Ansvar

Systemet får endast sättas ihop med originaldelar.

Vi tar inget ansvar för skador som uppstår på grund av icke avsedd användning eller användning av delar utan godkännande.

För bedömning av glasdörrarna hänvisar vi till DIN EN12150-direktivet för härdat glas och EN ISO 12543-1-direktivet för laminerat säkerhetsglas bestående av 2 härdade glasrutor + 0,76 mm film.

Personal

Vår produkt får endast monteras av kvalificerad personal som har lämplig utbildning och erfarenhet för att utföra sådana arbeten. Personalen ska kunna identifiera risker vid hantering av produkten och undvika eventuella faror.

Installationen måste utföras av minst två personer.

Säkerhet



Detta är en varningssymbol. Den uppmärksammar dig på risker för skador. Vidta därför alla åtgärder som anges tillsammans med denna symbol för att undvika skador.

Säkerheten på jobbet kommer först – använd alltid din personliga skyddsutrustning: säkerhetsskor, arbetskläder, skyddshandskar.

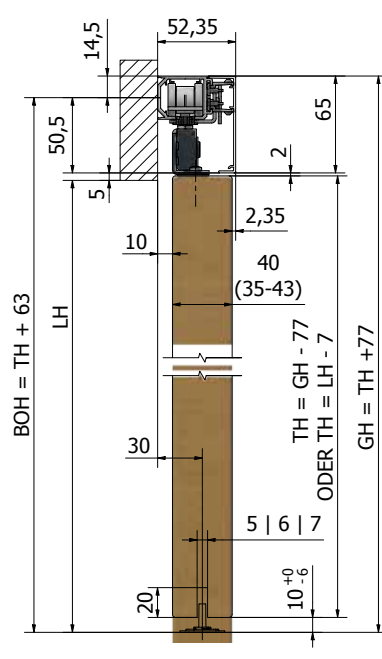
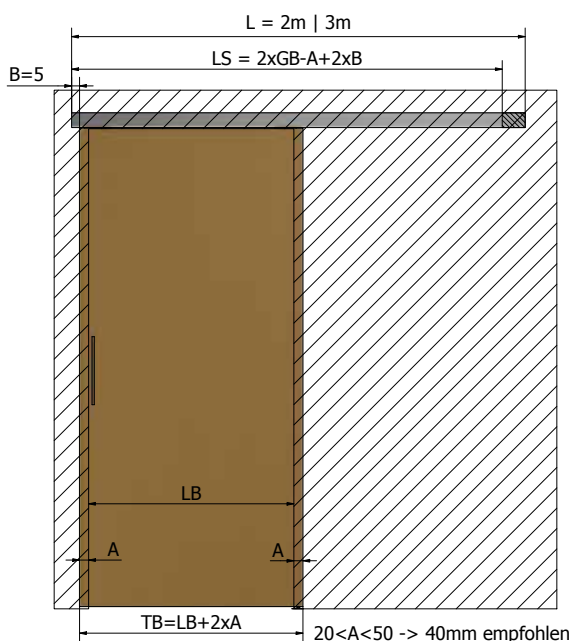
Förvaring

Förvara de medföljande delarna i originalförpackningen för att undvika skador på produkten.

Tänk på följande för att undvika skador på glaselementen:

| Förvara glaselement på en säker plats och skydda dem från att välta.

| Placera inte glaselement på hårda eller ojämna ytor.



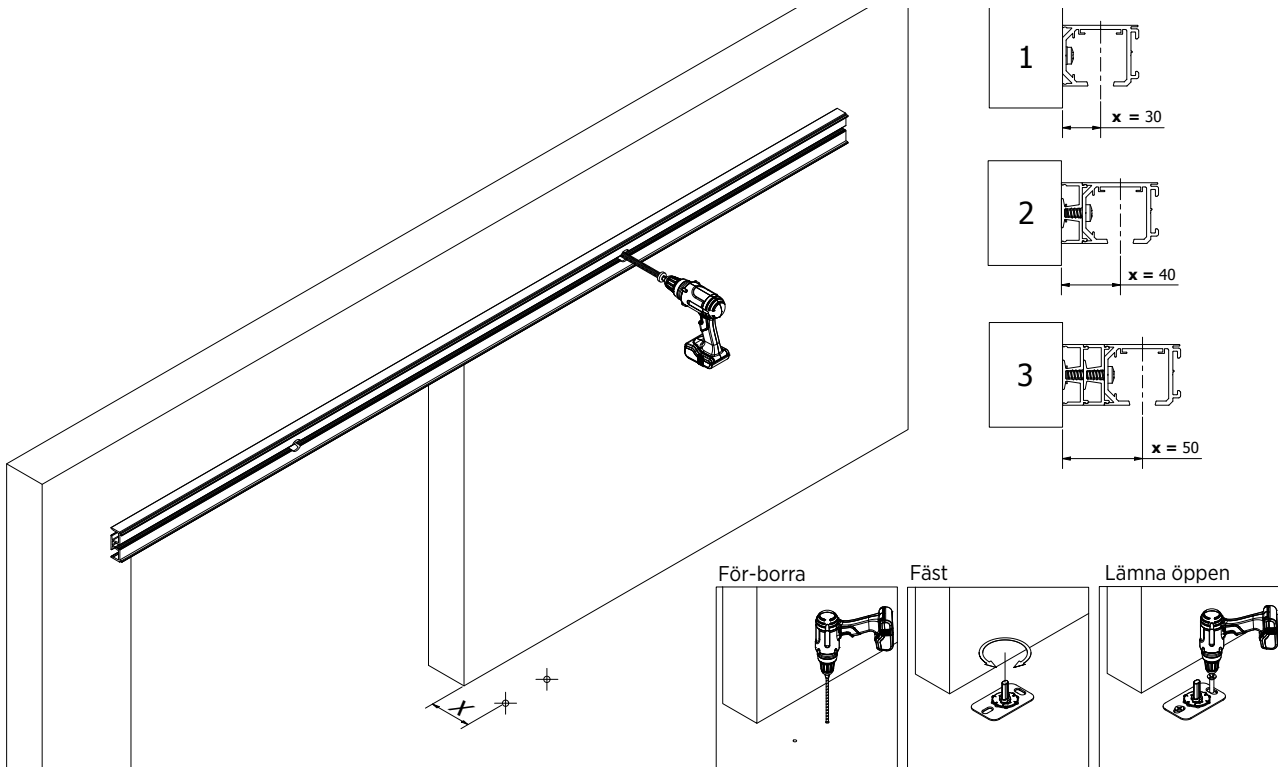
Databladsförklaring

- BOH = Borrhöjd
- TH = Dörrhöjd
- LB = Fri bredd
- LH = Fri höjd
- GH = Total höjd
- LS = Spårlängd
- B = Distans glaskant till ändlock
- TB = Dörrbredd
- A = Glasutsprång (> = 40 mm)

INFINITY SLIDE 69 | MONTERING

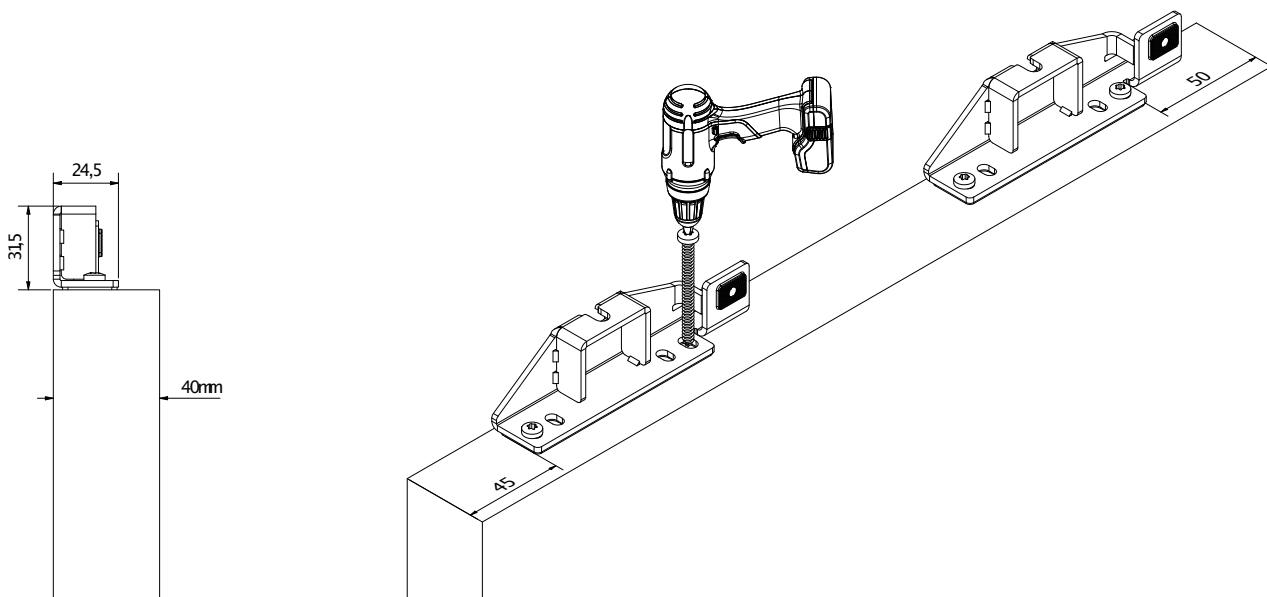
Steg 1

Fastsättning av den väggmonterade löpskenan & golvskenan



Steg 2

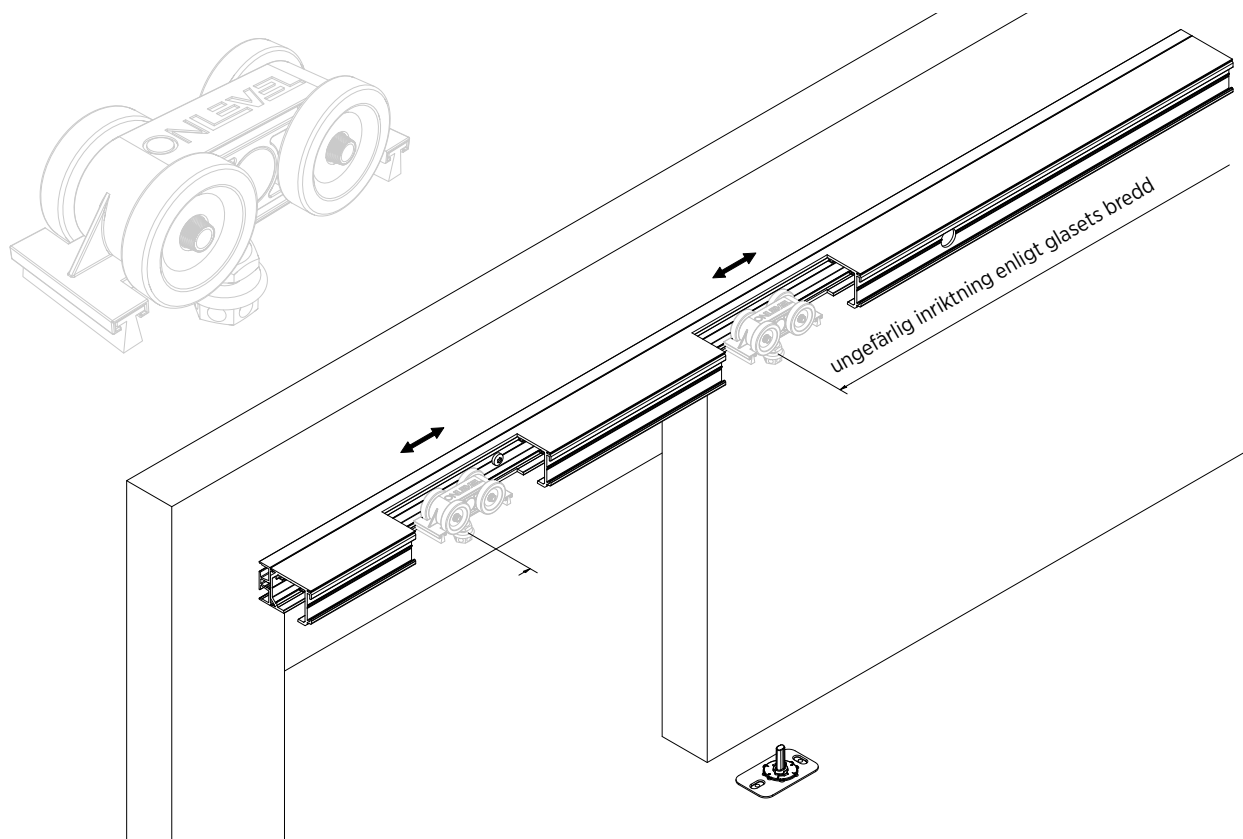
Fastsättning av träfästena i dörren



INFINITYSLIDE 69 | MONTERING

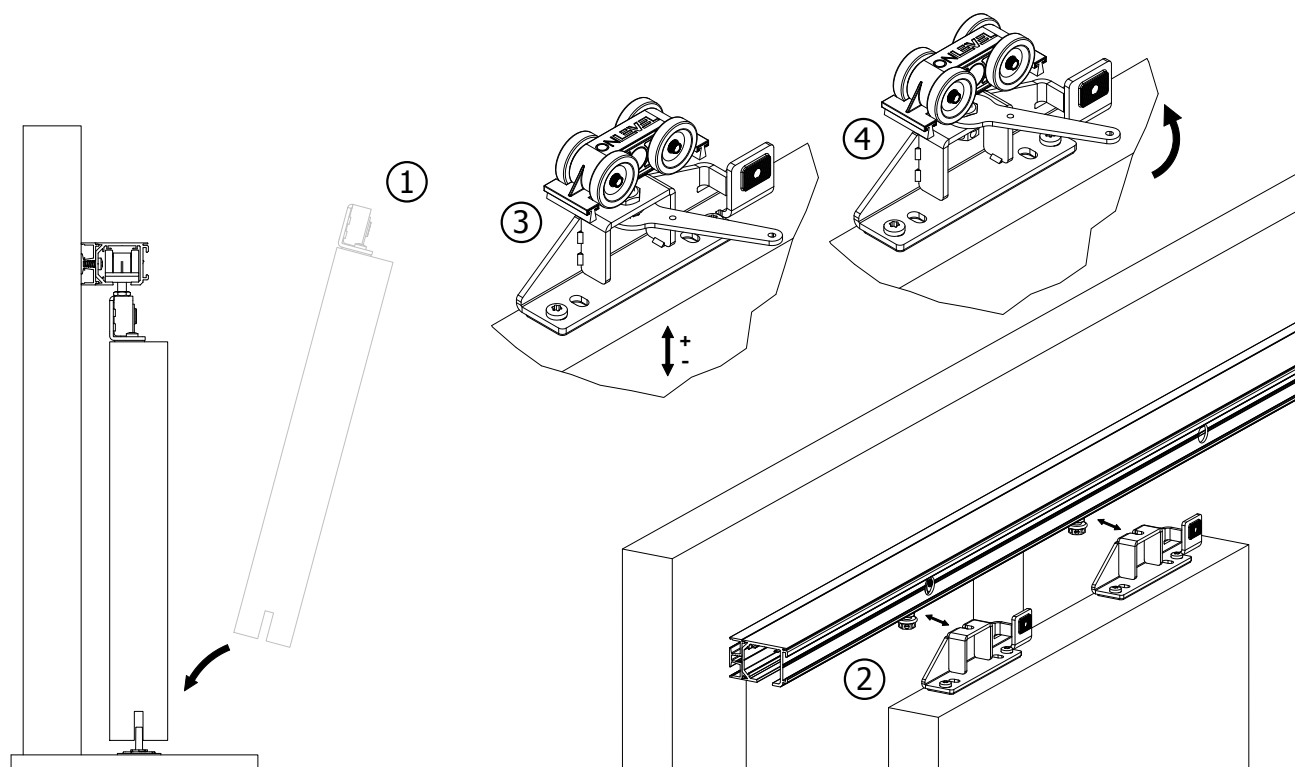
Steg 3

Positionera vagnarna i den väggmonterade löpskenan



Steg 4

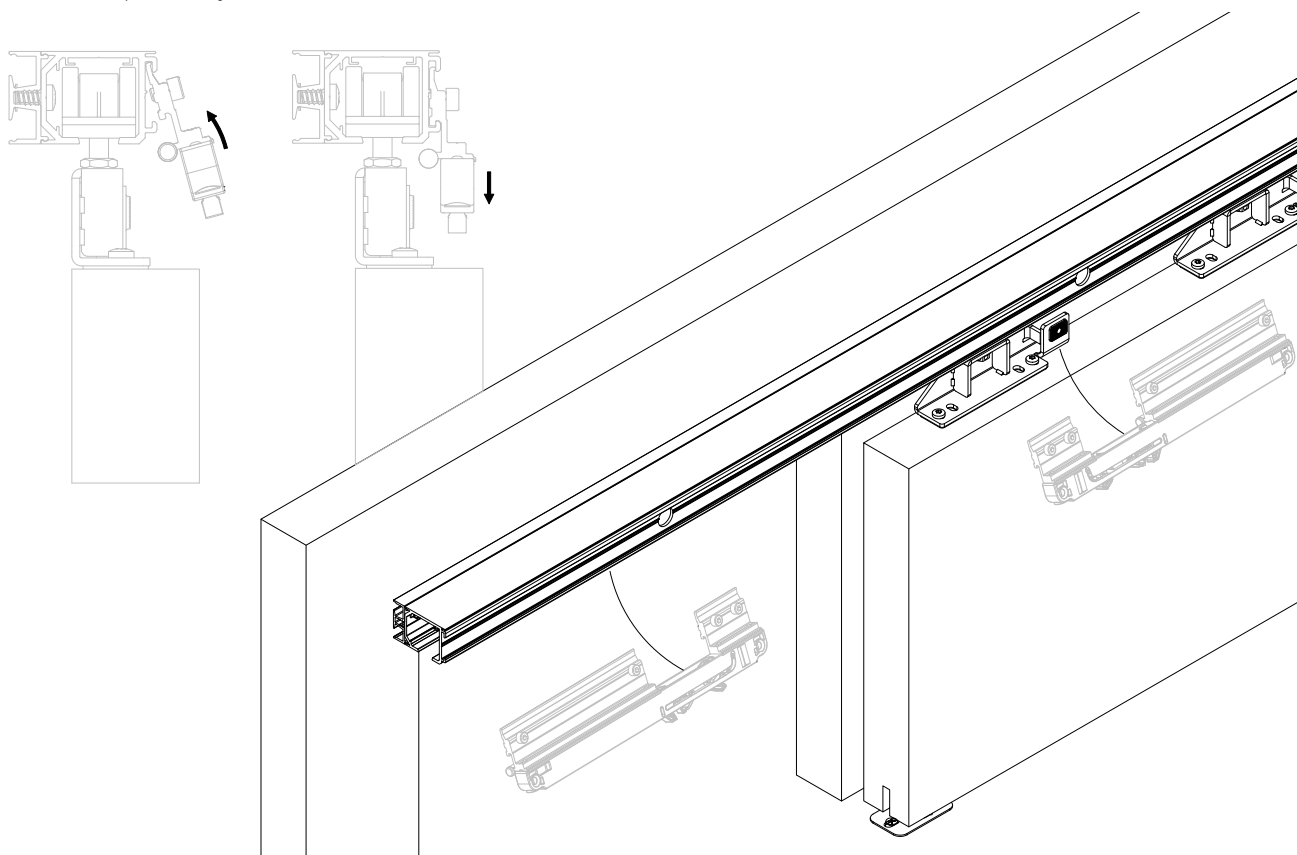
För in dörren i vagnarna



INFINITY SLIDE 69 | MONTERING

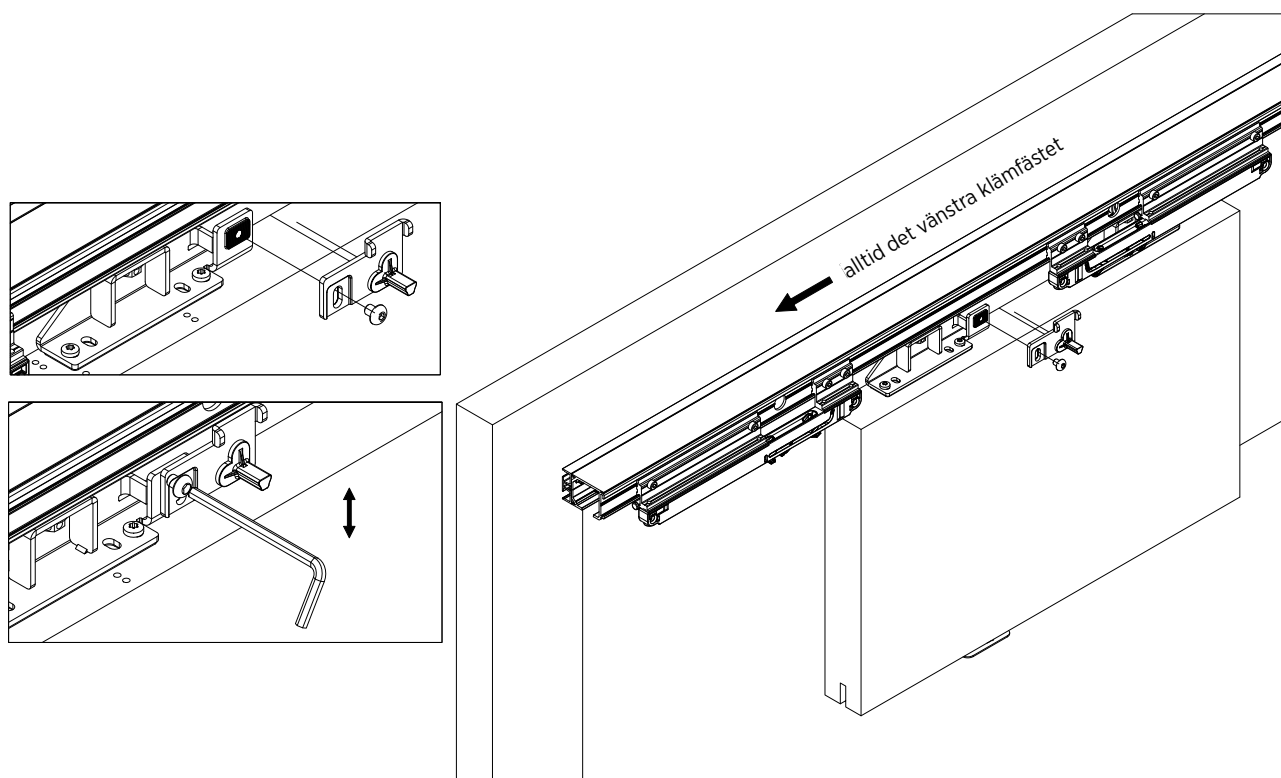
Steg 5

Vrid in dämparen i styrskenan



Steg 6

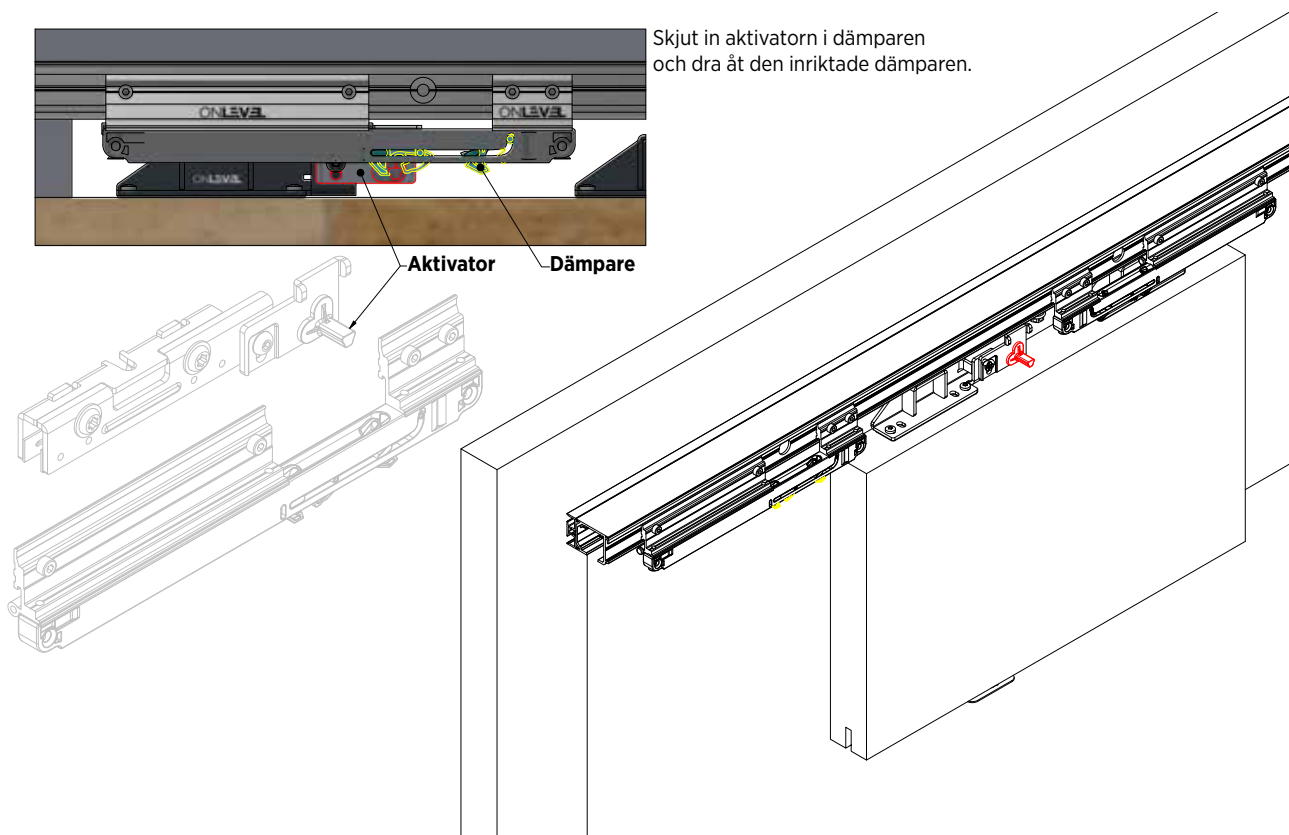
Fixering av aktivatorn på träfästena



INFINITYSLIDE 69 | MONTERING

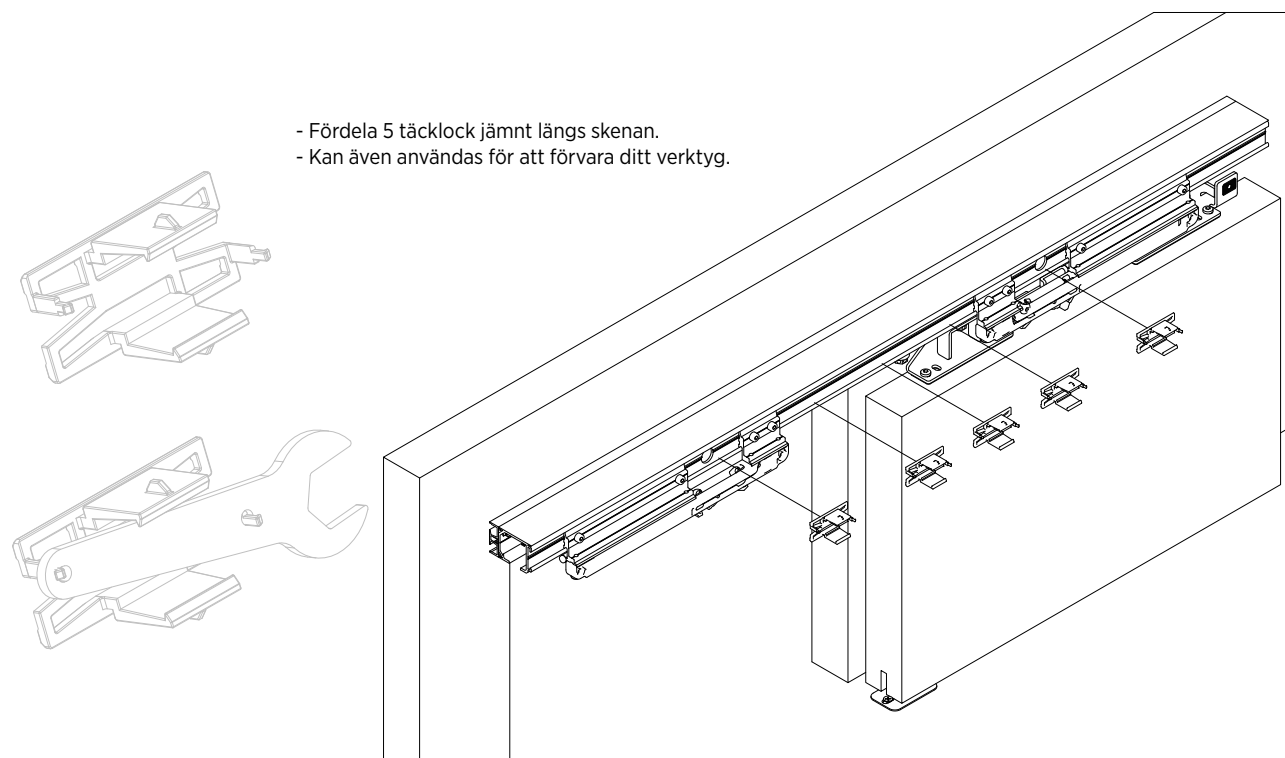
Steg 7

Skjut in aktivatorn i dämparen



Steg 8

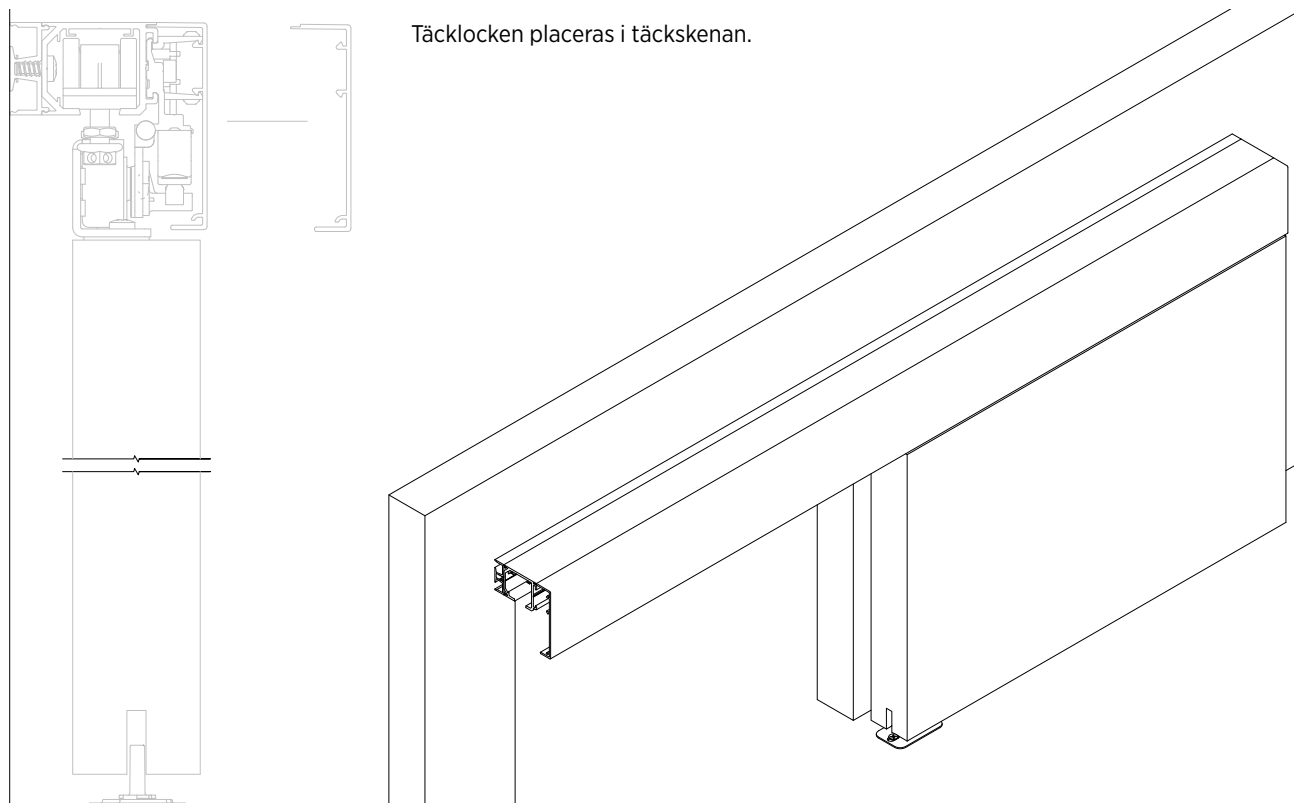
Fastsättning av täcklocken i profilen



INFINITY SLIDE 69 | MONTERING

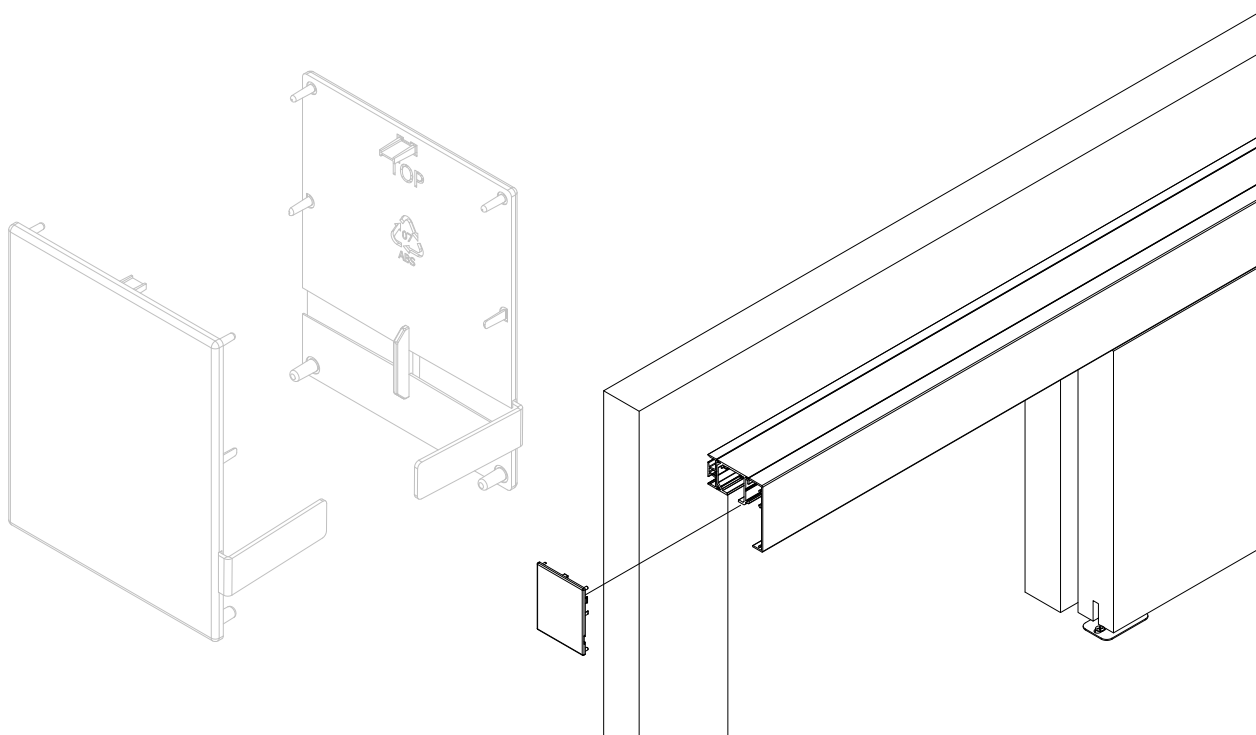
Steg 9

Montering av täckprofilen på löpskenan



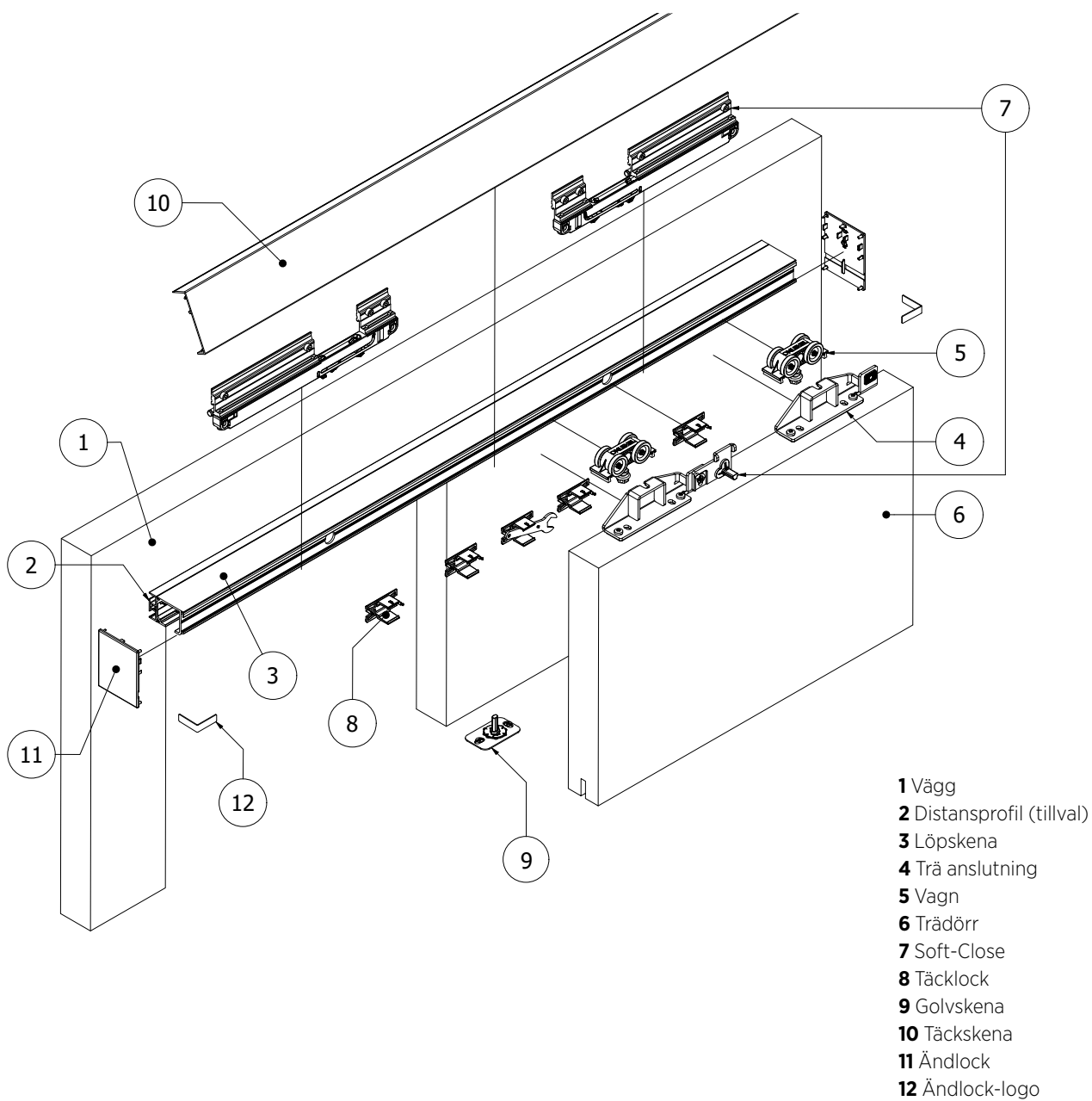
Steg 10

Montera ändlocken



INFINITYSLIDE 69

Översicht



ONLEVEL

ONLEVEL Nordic Aps. | Gunnar Clausens Vej 26B | 8260 Viby J | Denmark
T : +45 69 14 38 00 | E : sales@onlevelnordic.com | www.onlevel.com