

ONLEVEL

ONLEVEL

INFINITY**SLIDE 69**  
FÜR GLAS- & HOLZTÜREN

**Verschiedene Oberflächen**  
EV1, C31 oder C35 eloxierte,  
oder nach Wunschfarbe  
gepulverte Schiene

**Unterschiedliche Glasstärken**  
8 - 10,76 mm Glas  
(ESG oder VSG)

**Variables Griffsortiment**  
Oberfläche der  
Schiene angepasst

**Neuartige Bodenführung**  
Oberfläche der Griffe &  
Schiene angepasst

# FOREVER INFINITY

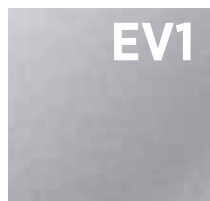
Diese Schiebetüre ist so gut, dass Forrest Gump alles aufschieben würde, um **INFINITYSLIDE** überhaupt montieren zu dürfen.

Ja, ja, wir hauen hier wieder so auf den Putz, dass die Wände schon zu bröckeln beginnen. Aber nicht, weil Forrest Gump bei uns war, sondern weil **INFINITYSLIDE** so cool ist, dass sich sogar der Schmutz dienstbar vor ihr krümmt. Deshalb haben wir alles verschoben, um Dir diese Schiebetüre vorzuführen. **INFINITYSLIDE** ist so intuitiv und easy zu montieren, dass Du eine ganz ruhige Kugel schieben und getrost den Forrest Gump-Film nebenbei gucken könntest. Denn:

- | Die Bodenführung Glas lässt sich so aufklappen, dass die Montage praktisch von selbst funktioniert.
- | Die Bodenführung Holz lässt sich so verstellen, dass sich die Türe praktisch von selbst einstellt.
- | Die Höhenverstellung ist so gut vorkonfektioniert, dass sich das Glas automatisch mittig arretiert.
- | Der Beschlag säubert sich mehr oder weniger von selbst, weil vorne und hinten Bürsten eingearbeitet wurden.
- | Die Laufschiene hat einen integrierten Auffangkanal für den Schmutz.

Diese Empfehlung solltest Du also nicht auf die lange Bank oder Deinem Kollegen in die Schuhe schieben, **INFINITYSLIDE** ist eine wahre Weltneuheit und wir müssten eigentlich auch gar nicht für sie werben, das tut sie schon von selbst.

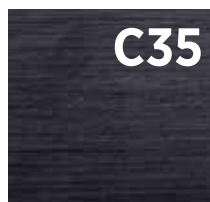
## Unsere Farbauswahl



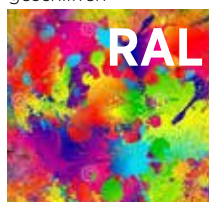
Aluminium



ähnl. Edelstahl,  
geschliffen



Stealth black,  
geschliffen



Pulveroberfläche  
nach RAL (auf Anfrage)

## Wesentliche Merkmale

- | Wand-, Decken- oder Festglasmontage
- | Für ESG & VSG-Glas: 8 - 10,76 mm Türstärke oder für Holztüren: 35 - 42 mm Türstärke
- | Oberflächen: EV1, C31, C35 oder Pulveroberfläche nach Wunsch
- | Ein- oder zweiflügelig
- | Abgestimmtes Griffsortiment
- | Optional mit Einzugsdämpfer
- | Optional mit Wanddistanzprofil

# INFINITYSLIDE 69 | KLEMMBACKE GLAS

## Schnelljustierung

8 mm = Standard  
10 mm = Adapterklammern

Nur zwei Klemmschrauben

Anbindung Aktivstopper  
für Softclose

Gummi mit starkem Grip,  
fixiert auf der Klemme  
(mit Klebekanal)

# INFINITY**SLIDE 69** | KLEMMBACKE HOLZ

Schallabsorbierende Schicht

Anbindung Aktivstopper  
für Softclose

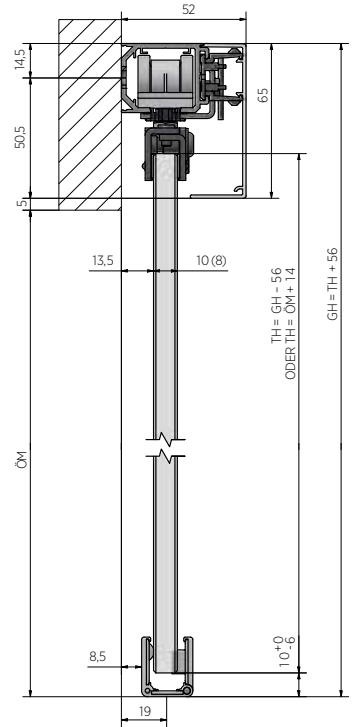
inklusive Schrauben

# INFINITYSLIDE 69 | GLAS KOMPLETT-SET

## Wandmontage



- | Türgewicht max. 69 kg
- | Glasart ESG/VSG: 8 - 10,76 mm
- | Mindestflügelbreite: 500 mm
- | Türverhältnis: max. 1:2,5
- | VE: 1 Stück



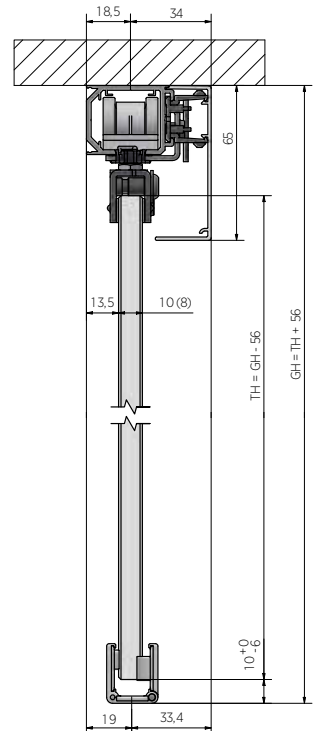
siehe auch Drehmomentschüssel für die Montage auf Seite 22

	Softclose	Aluminium EV1	ähnl. Edelstahl, geschliffen	Stealth black, geschliffen
Länge		Art.-Nr.	Art.-Nr.	Art.-Nr.
2000 mm (1-flg.)	✓	31.1111.620.11	31.1111.620.12	31.1111.620.15
2500 mm (1-flg.)	✓	31.1111.625.11	31.1111.625.12	31.1111.625.15
3000 mm (1-flg.)	✓	31.1111.630.11	31.1111.630.12	31.1111.630.15
4000 mm (2-flg.)	✓	31.1121.640.11	31.1121.640.12	31.1121.640.15

## Deckenmontage



- | Türgewicht max. 69 kg
- | Glasart ESG/VSG: 8 - 10,76 mm
- | Mindestflügelbreite: 500 mm
- | Türverhältnis: max. 1:2,5
- | VE: 1 Stück

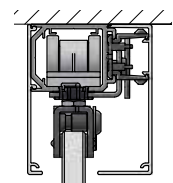


siehe auch Drehmomentschüssel für die Montage auf Seite 22

	Softclose	Aluminium EV1	ähnl. Edelstahl, geschliffen	Stealth black, geschliffen
Länge		Art.-Nr.	Art.-Nr.	Art.-Nr.
2000 mm (1-flg.)	✓	31.2111.620.11	31.2111.620.12	31.2111.620.15
3000 mm (1-flg.)	✓	31.2111.630.11	31.2111.630.12	31.2111.630.15
4000 mm (2-flg.)	✓	31.2121.640.11	31.2121.640.12	31.2121.640.15

Rückseitige Blende bei Deckenmontage (optional) Hinweis: wird nur benötigt wenn die Rückseite der Schiene zu sehen ist

1000 mm		31.2600.010.11	31.2600.010.12	31.2600.010.15
2000 mm		31.2600.020.11	31.2600.020.12	31.2600.020.15
3000 mm		31.2600.030.11	31.2600.030.12	31.2600.030.15
4000 mm		31.2600.040.11	31.2600.040.12	31.2600.040.15



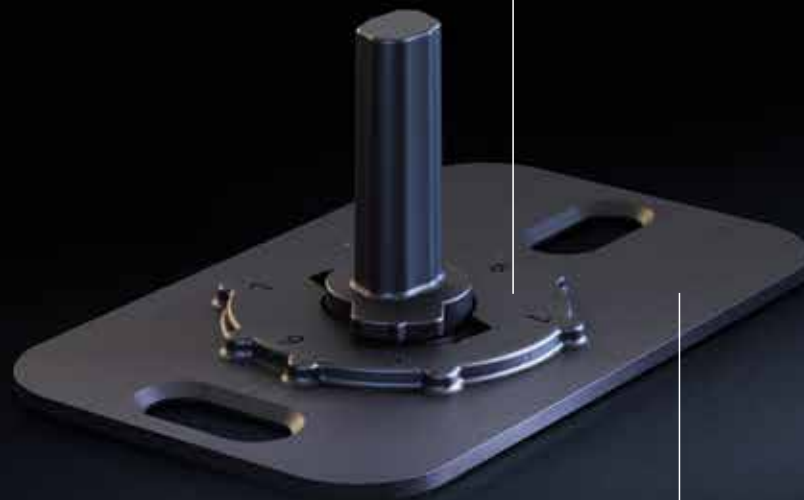


# INFINITYSLIDE 69 | BODENFÜHRUNG GLAS





# INFINITY**SLIDE 69** | BODENFÜHRUNG HOLZ



**Einstellbar**  
für 5 mm, 6 mm  
oder 7 mm Nutbreite

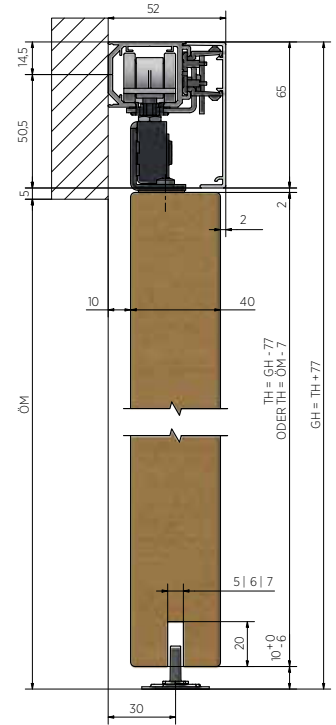
**Sehr flach** nur 1 mm  
**Sehr stabil** aus Metall

# INFINITYSLIDE 69 | HOLZ KOMPLETT-SET

## Wandmontage



- | Türgewicht max. 69 kg
- | Holztür 35 - 42 mm
- | Bodenführung für 5 - 7 mm Nutbreite
- | Mindestflügelbreite: 500 mm
- | Türverhältnis: max. 1:2,5
- | VE: 1 Stück



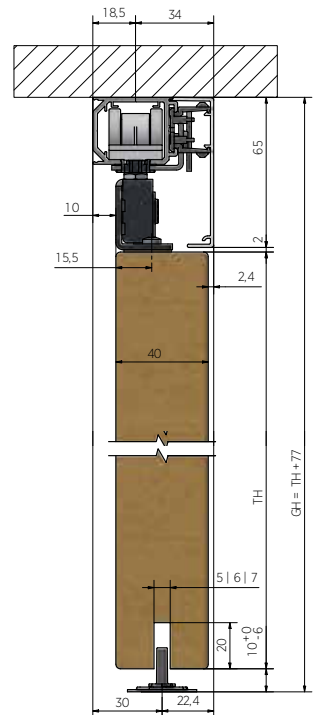
siehe auch Drehmomentschüssel für die Montage auf Seite 22

	Softclose	Aluminium EV1	ähnl. Edelstahl, geschliffen	Stealth black, geschliffen
Länge		Art.-Nr.	Art.-Nr.	Art.-Nr.
2000 mm (1-flg.)	✓	31.1211.620.11	31.1210.620.12	31.1210.620.15
3000 mm (1-flg.)	✓	31.1211.630.11	31.1210.630.12	31.1210.630.15
4000 mm (2-flg.)	✓	31.1221.640.11	31.1221.640.12	31.1221.640.15

## Deckenmontage



- | Türgewicht max. 69 kg
- | Holztür 35 - 42 mm
- | Bodenführung für 5 - 7 mm Nutbreite
- | Mindestflügelbreite: 500 mm
- | Türverhältnis: max. 1:2,5
- | VE: 1 Stück

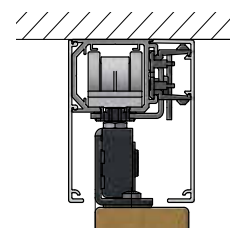


siehe auch Drehmomentschüssel für die Montage auf Seite 22

	Softclose	Aluminium EV1	ähnl. Edelstahl, geschliffen	Stealth black, geschliffen
Länge		Art.-Nr.	Art.-Nr.	Art.-Nr.
2000 mm (1-flg.)	✓	31.2211.620.11	31.2211.620.12	31.2211.620.15
3000 mm (1-flg.)	✓	31.2211.630.11	31.2211.630.12	31.2211.630.15
4000 mm (2-flg.)	✓	31.2221.640.11	31.2221.640.12	31.2221.640.15

Rückseitige Blende bei Deckenmontage (optional) Hinweis: wird nur benötigt wenn die Rückseite der Schiene zu sehen ist

1000 mm		31.2600.010.11	31.2600.010.12	31.2600.010.15
2000 mm		31.2600.020.11	31.2600.020.12	31.2600.020.15
3000 mm		31.2600.030.11	31.2600.030.12	31.2600.030.15
4000 mm		31.2600.040.11	31.2600.040.12	31.2600.040.15



INFINITY **SLIDE 69** | ANWENDUNG HOLZ



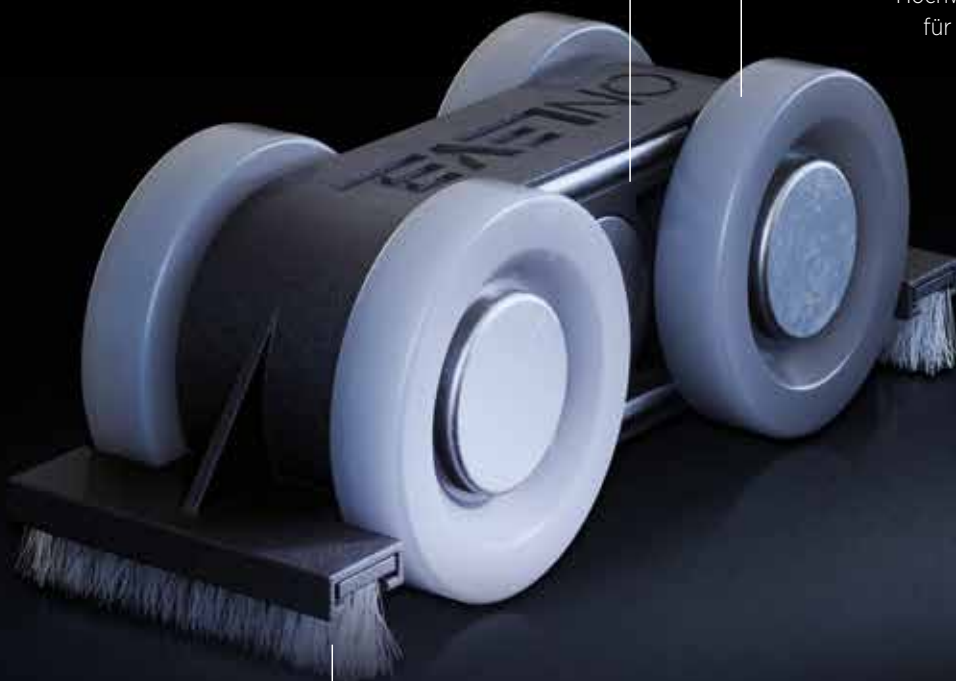
# DER SELBSTREINIGENDE LAUFWAGEN.

Zu Beginn läuft auch jeder andere Beschlag schön leise.  
Ein guter Monteur macht die Laufschiene der Schiene und die Rollen der Laufwagen sauber. Schon nach kurzer Zeit sammelt sich aber Staub und leichter Schmutz, z.B. vom Abrieb der Rollen, in der Schiene. Das ist leider nicht zu verhindern.  
Es wird aber ein Problem daraus, wenn der Schmutz sich auf den Rollen festsetzt. Dann wird es unrund und fährt sich wie über eine Schotterpiste.

Unser innovatives System reinigt sich jedoch selbst. Die Bürsten vorne und hinten an unserem „Selbstreinigungswagen“ halten alles sauber. So hört sich die Bewegung der Tür auch nach Jahren noch an wie auf der Jungfernfahrt und läuft länger als Forrest Gump.

**Selbstnivellierende Aufhängung**  
(rund statt eckig)

**Extreme Laufruhe**  
Hochwertiges Lager  
für lautlosen Lauf



**Selbstreinigungswagen**  
Bürste auf Vorder- und Rückseite  
hält die Lauffläche sauber

# INFINITYSLIDE 69 | GLAS & HOLZ ERGÄNZUNGS-SET

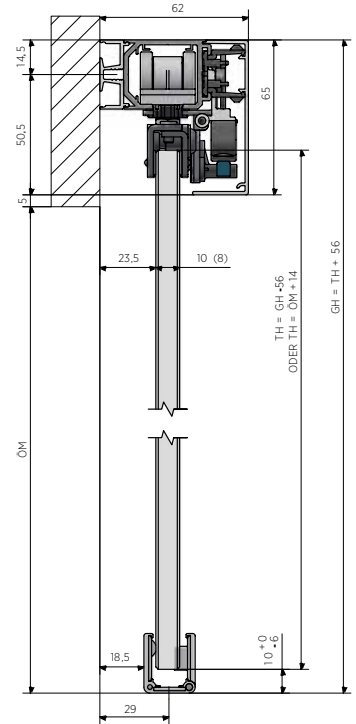
## Wanddistanz-Profil



- | Türgewicht max. 69 kg
- | Für Holz- & Glastüren
- | Inkl. verlängerter Endkappen
- | VE: 1 Stück

INFINITYSLIDE kann mithilfe des Wanddistanz-Profiles einfach und optisch stimmig **vor der Zarge** oder **vor dem Sockel** montiert werden. Ihre Zarge und der Sockel können verbaut bleiben und aufwendige Arbeiten vermieden werden.

	Aluminium EV1	ähnl. Edelstahl, geschliffen	Stealth black, geschliffen
Länge	Art.-Nr.	Art.-Nr.	Art.-Nr.
2000 mm	31.3100.620.11	31.3100.620.12	31.3100.620.15
2500 mm	31.3100.625.11	31.3100.625.12	31.3100.625.15
4000 mm	31.3100.640.11	31.3100.640.12	31.3100.640.15



siehe auch Drehmomentschüssel für die Montage auf Seite 22

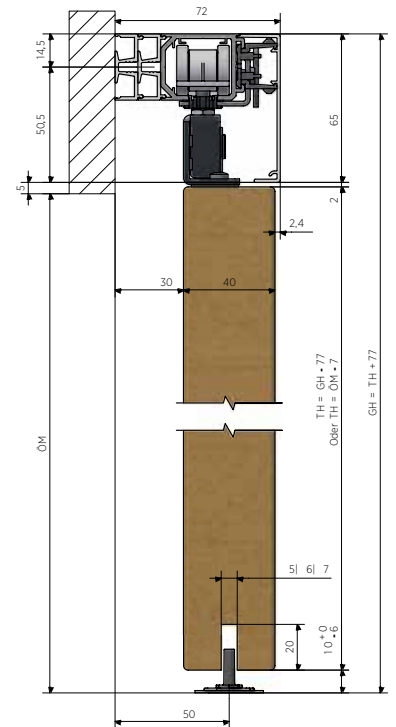
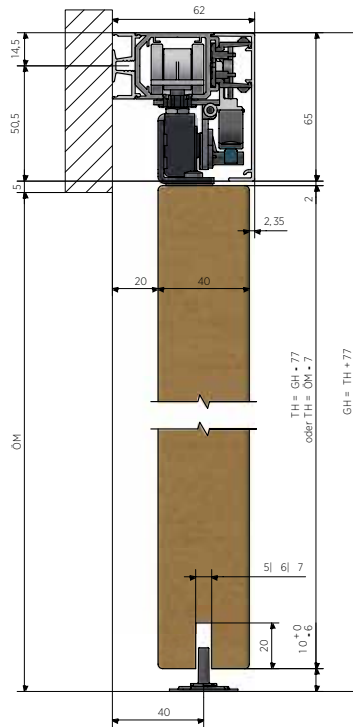
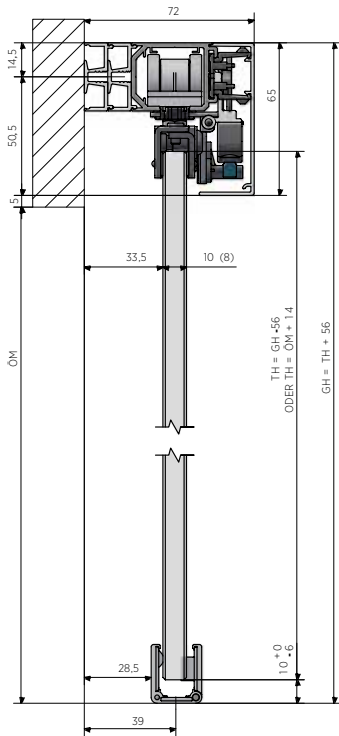
## Zur Montage **vor der Zarge**



## Zur Montage **vor dem Sockel**



# INFINITY SLIDE 69 | GLAS & HOLZ ERGÄNZUNGS-SET



Zur Montage **vor der Zarge**



Zur Montage **vor dem Sockel**



# DER SOFT-CLOSE MIT AKTIVSTOPPER.

**Für uns ist es Perfektion in Vollendung, wenn man nichts mehr weglassen kann.**

Einfach und schnell muss es gehen. In diesem Sinne haben wir die Montage des Soft-Close revolutioniert. Aktivator und Stopper sind zu einem Bauteil, dem „AktivStopper“, komprimiert worden. So musst Du die beiden Teile nicht mehr einzeln montieren. Aber noch besser ist, dass jetzt nicht mehr die richtige Montageposition der beiden Teile gesucht werden muss. Wir haben nämlich die richtige Position einfach fest verbaut. Du musst also nicht mehr daran denken den Dämpfer „auf Vorspannung“ zu montieren. Alles schon erledigt – “simply onlevelicious” eben.

**Qualität, die sich bewährt.**

So stellen wir sicher, dass der Soft-Close auch nach Jahren noch zuverlässig in die Endlage zieht. Außerdem können wir auf diese Weise die kleinste Türbreite am Markt - wenn nicht sogar auf der ganzen Welt - realisieren. 25cm Türbreite und das mit beidseitigem Dämpfer.

Warum da vorher keiner drauf gekommen ist? Ja, weil die **ONLEVEL** Innovationsschmiede jetzt erst bei den Schiebetüren durchstartet.



Feder bleibt vorgespannt  
durch definierte Endposition



Aktivator + Stopper = Aktivstopper

# INFINITYSLIDE 69 | GLAS & HOLZ ERGÄNZUNGS-SET

## Festglas-Set



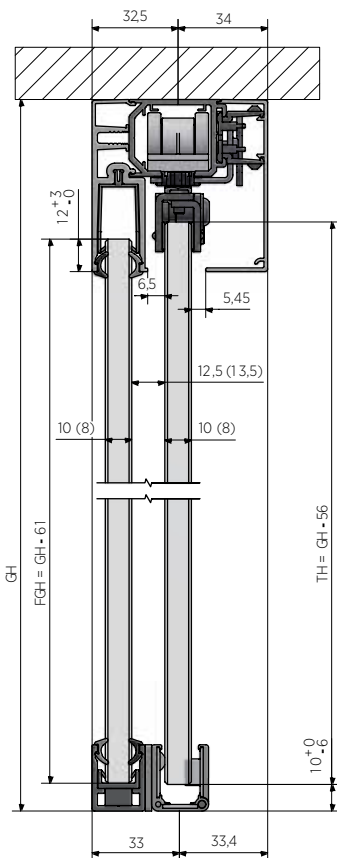
- | Festglashalteprofil
- | U-Profil horizontal
- | U-Profil vertikal
- | (immer 2700 mm)
- | Inkl. Gummidichtungen
- | Inkl. Endkappen
- | VE: 1 Stück

siehe auch Drehmomentschüssel für die Montage auf Seite 22

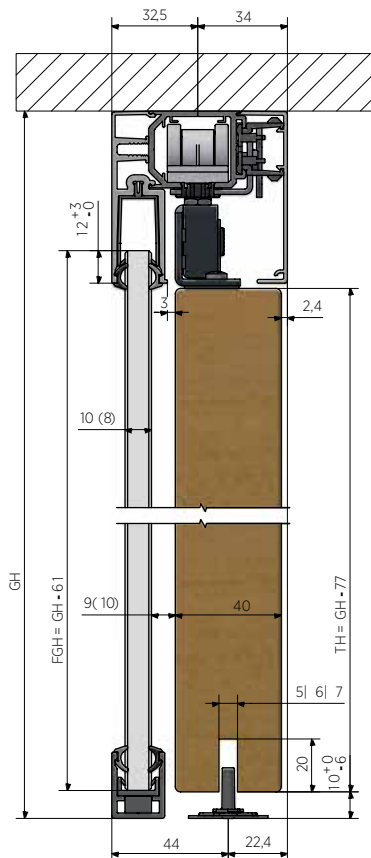
		Aluminium EV1	ähnl. Edelstahl, geschliffen	Stealth black, geschliffen
Länge		Art.-Nr.	Art.-Nr.	Art.-Nr.
2000 mm	für 1 Seitenteil	31.3010.620.11	31.3010.620.12	31.3010.620.15
3000 mm	für 1 Seitenteil	31.3010.630.11	31.3010.630.12	31.3010.630.15
3000 mm	für 2 Seitenteile	31.3020.630.11	31.3020.630.12	31.3020.630.15
4000 mm	für 2 Seitenteile	31.3020.640.11	31.3020.640.12	31.3020.640.15

INFINITYSLIDE Montagewerkzeug zur Festglasjustierung Art.-Nr. 31.9000.000.00

Querschnitt-Zeichnung  
Festglas-Set mit Glas Komplett-Set



Querschnitt-Zeichnung  
Festglas-Set mit Holz Komplett-Set





# INFINITYSLIDE 69 | GRIFFE ZUM KLEBEN

## Muschelgriff Eckig



- | Maße: 60 x 60 mm
- | Höhe: 10 mm
- | 3M-Klebeband
- | Paarweise
- | VE: 1 Stück (Paar)

Modell	Aluminium EV1	ähnl. Edelstahl, geschliffen	Stealth black, geschliffen
Eckig	Art.-Nr.	Art.-Nr.	Art.-Nr.
	32.0010.065.11	32.0010.065.12	32.0010.065.15

## Muschelgriff Rund



- | Maße: Ø 65 mm
- | Höhe: 10 mm
- | 3M-Klebeband
- | VE: 1 Paar

Modell	Aluminium EV1	ähnl. Edelstahl, geschliffen	Stealth black, geschliffen
Rund	Art.-Nr.	Art.-Nr.	Art.-Nr.
	32.0020.065.11	32.0020.065.12	32.0020.065.15

## Griffleiste



- | Maße: 15 x 300 mm
- | Höhe: 10 mm
- | 3M-Klebeband
- | Paarweise
- | VE: 1 Stück

Modell	Aluminium EV1	ähnl. Edelstahl, geschliffen	Stealth black, geschliffen
Griffleiste	Art.-Nr.	Art.-Nr.	Art.-Nr.
	32.1500.003.11	32.1500.003.12	32.1500.003.15

# INFINITY SLIDE 69 | GRIFFSTANGEN ZUM VERSCHRAUBEN

## Griffstange



| Maße: Ø 25 mm  
| für Glas- und Holztüren  
| Glasausschnitt Ø 12 mm  
| VE: 1 Paar

Modell		Aluminium EV1	Edelstahl, geschliffen	Stealth black, pulverbeschichtet
Griffstange	Achsmaß	Art.-Nr.	Art.-Nr.	Art.-Nr.
300 mm	200 mm	auf Anfrage	32.2501.003.21	32.2501.003.18-JB
500 mm	340 mm	auf Anfrage	32.2501.005.21	32.2501.005.18-JB
700 mm	540 mm	auf Anfrage	32.2501.007.21	32.2501.007.18-JB
1000 mm	800 mm	auf Anfrage	32.2501.010.21	auf Anfrage
1200 mm	1000 mm	auf Anfrage	32.2501.012.21	auf Anfrage
1500 mm	650 mm (2x)	auf Anfrage	32.2501.015.21	auf Anfrage
1800 mm	800 mm (2x)	auf Anfrage	32.2501.018.21	auf Anfrage

## Drehmomentschlüssel

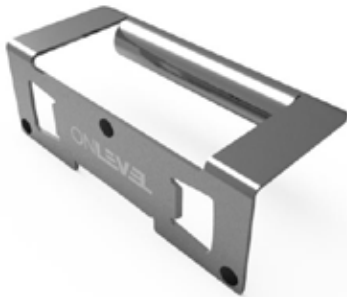


Die Glasklemmbacken in InfinitySlide 69kgmüssen unbedingt mit 10 Nm Drehmoment festgedreht werden, da es sonst vorkommen kann, dass das Glas über die Zeit nach unten rutscht und schließlich auf dem Boden steht.

Solltest Du selbst keinen Drehmomentschlüssel haben, hat ONLEVEL das perfekte Tool für dich im Sortiment.

Modell	
Drehmomentschlüssel	Art.-Nr.
	90.0100.270.00

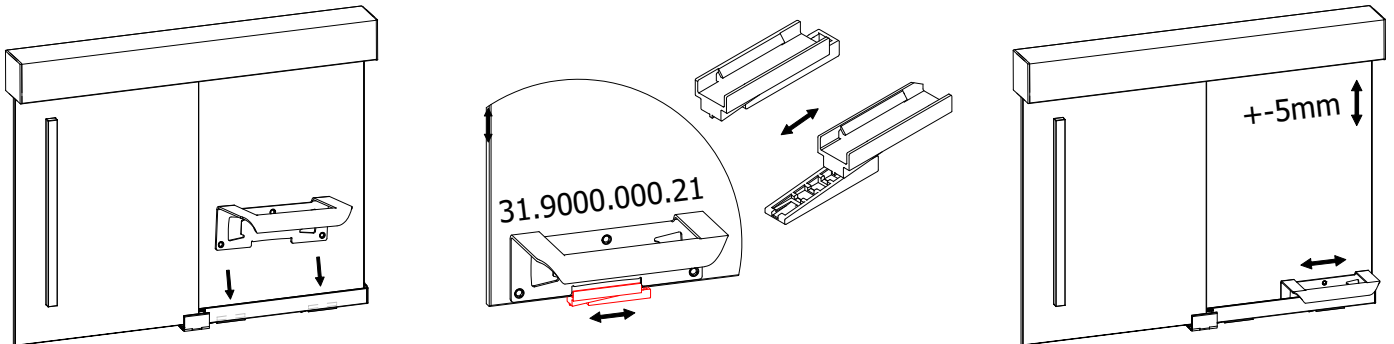
## Werkzeug zur Höhenverstellung der Festverglasung



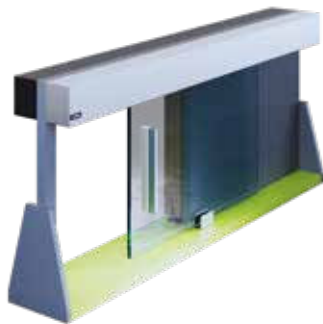
Möchten Sie einen 100%-gen gleichen Kantenverlauf zwischen Ihrem Festglas und dem verschiebbaren Glas gewährleisten?

Dann nutze unsere "Infinity Slide, Werkzeug für Höheneinstellung Festglas". Mit diesem Werkzeug können Sie über ein Kunststoffteil auf der Unterseite des U-Profiles die Einstellung der Höhe vornehmen und so einen 100% gleichen Kantenverlauf gewährleisten.

Modell	
Werkzeug	Art.-Nr.
	31.9000.000.21



## Tischaufsteller



| VE: 1 Stück

Schick auf jeder Theke ... und:  
Passt in jeden Kofferraum.

Modell	Glas/Holz	Glas/Festes Seitenteil
Tischaufsteller	Art.-Nr. 88.0100.000.00	Art.-Nr. 88.0200.000.00

---



**ONLEVEL**

**ONLEVEL GmbH** | Budberger Straße 5 | 46446 Emmerich am Rhein | Deutschland  
+49 (0)2822 97514-0 | [info@onlevel.com](mailto:info@onlevel.com) | [www.onlevel.com](http://www.onlevel.com)