



ONELEVEL

INFINITY**SLIDE 69**  
PORTE COULISSANTE  
EN VERRE OU BOIS

**Plusieurs finitions possible**  
anodisé naturel EV1, C31, C35  
ou par revêtement de poudre  
selon la couleur désirée

**Différentes épaisseurs de verre**  
verre trempé ou feuilleté  
de 8 - 10,76 mm

**Assortiment de poignées**  
finitions adaptées aux  
profilés

**Guide au sol novateur**  
finitions des poignées  
adaptées aux profilés

# FOREVER INFINITY

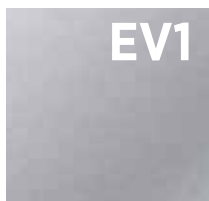
Cette porte coulissante est tellement innovante, que même Forrest Gump laisserait tout tomber afin de pouvoir installer INFINITYSLIDE.

Oui, oui, nous sommes en train de faire tellement de dégâts que les murs commencent déjà à s'effriter. Ce n'est pas à cause de la présence de Forrest Gump chez nous, mais tout simplement car INFINITYSLIDE est tellement cool que même la saleté s'incline devant ce dernier. C'est pour cela que nous avons tout laissé de côté afin de pouvoir vous présenter cette porte coulissante. INFINITYSLIDE est tellement intuitif et facile à installer qu'il vous sera même possible de vous la couler douce en regardant le film Forrest Gump car:

- | Le guide au sol pour verre se déplie si facilement que le montage se fait presque tout seul.
- | Le guide au sol pour le bois est si facilement réglable que la porte s'ajuste toute seule
- | Le réglage en hauteur est tellement bien pensé que le verre s'arrête automatiquement au milieu.
- | L'armature se nettoie presque toute seule grâce aux brosses qui sont installées aux deux extrémités.
- | Le profilé a un canal prévu pour rattraper la saleté.

Il ne faudrait donc pas mettre cette recommandation de côté. INFINITYSLIDE est une nouveauté qui n'a rien à envier à d'autres. C'est une véritable nouveauté mondiale et nous n'avons même pas besoin de la promouvoir. Elle le fait déjà d'elle-même.

## Notre choix de finitions



Aluminium



similaire à l'acier inoxydable, poli



Noir profond, poli



Revêtement de poudre selon RAL (sur demande)

## Caractéristiques principales

- | Montage mural, au plafond ou avec partie en verre fixe
- | Pour verre trempé ou feuilleté : épaisseur de 8 - 10,76 mm ou porte en bois : épaisseur de 35 - 42 mm
- | Finitions : EV1, C31, C35 ou revêtement de poudre RAL sur demande.
- | Un ou deux vantaux
- | Assortiment de poignées adaptées
- | Amortisseur en option
- | Profilé d'écartement mural en option

# INFINITYSLIDE 69 | MÂCHOIRE DE SERRAGE VERRE

## Ajustement rapide

8 mm = Standard

10 mm = Pincers d'adaptation

Seulement deux vis de serrage

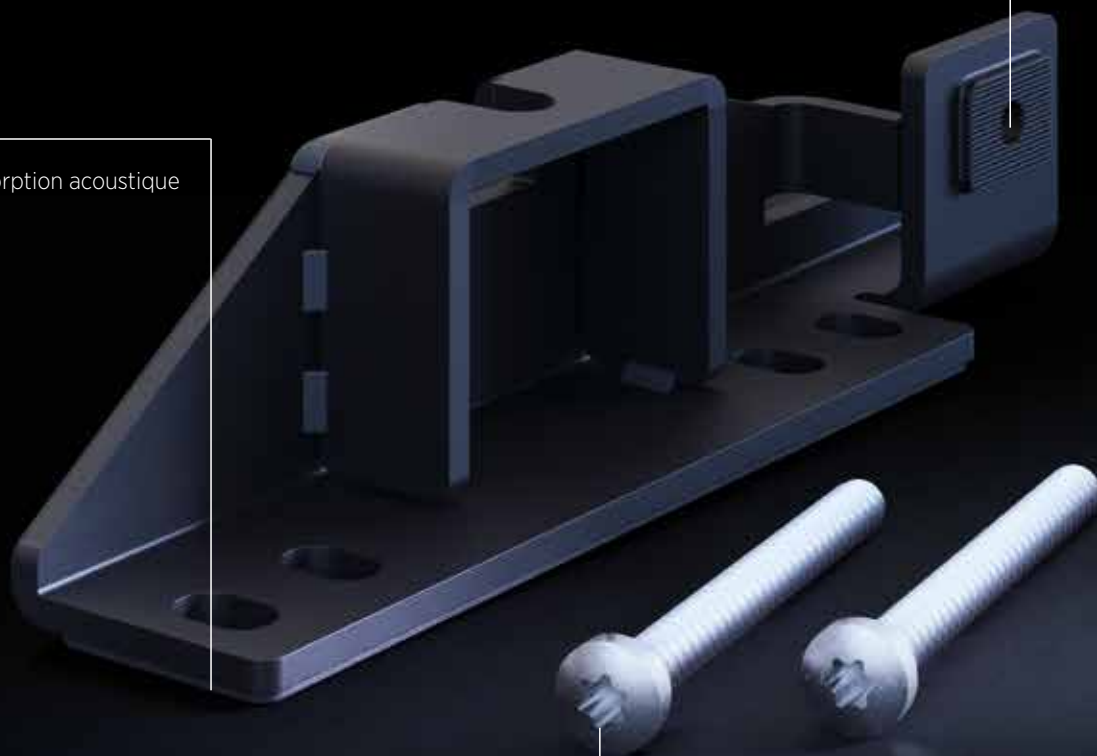
Raccordement de butée active pour amortisseur à fermeture automatique

caoutchouc avec une forte adhérence, fixé sur la pince (avec canal adhésif)

# INFINITYSLIDE 69 | MÂCHOIRE DE SERRAGE BOIS

Couche d'absorption acoustique

Raccordement de butée active pour amortisseur à fermeture automatique



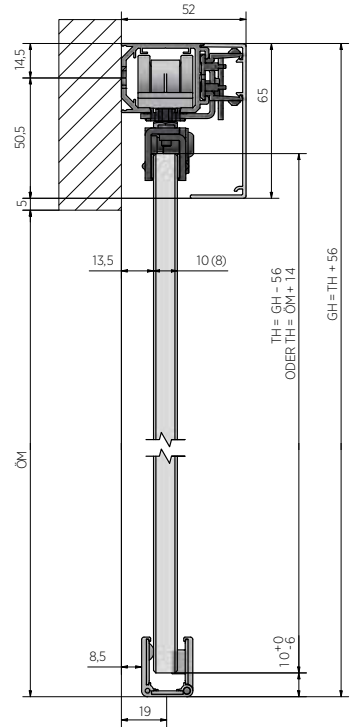
visserie incluse

# INFINITYSLIDE 69 | SET COMPLET POUR VERRE

## Montage mural



- | Poids max de la porte 69 kg
- | Verre trempé/feuilleté 8-10,76mm
- | Largeur minimale des vantaux : 500 mm
- | Rapport max porte : 1 : 2,5
- | UE : 1 unité



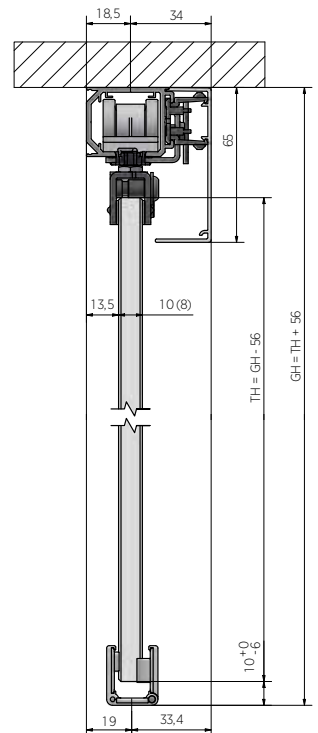
Voir aussi la clé dynamométrique pour le montage à la page 22

	Amortisseur	Aluminium anodisé	Acier inoxydable similaire, poli	Noir profond, poli
Longueur		Art. no.	Art. no.	Art. no.
2000 mm (1 vantail)	✓	31.1111.620.11	31.1111.620.12	31.1111.620.15
2500 mm (1 vantail)	✓	31.1111.625.11	31.1111.625.12	31.1111.625.15
3000 mm (1 vantail)	✓	31.1111.630.11	31.1111.630.12	31.1111.630.15
4000 mm (2 vantaux)	✓	31.1121.640.11	31.1121.640.12	31.1121.640.15

## Ceiling Mounting



- | Poids max de la porte 69 kg
- | Verre trempé/feuilleté 8-10,76mm
- | Largeur minimale des vantaux : 500 mm
- | Rapport max porte : 1 : 2,5
- | UE : 1 unité

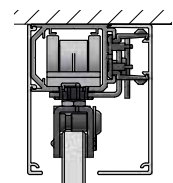


Voir aussi la clé dynamométrique pour le montage à la page 22

	Amortisseur	Aluminium anodisé	Acier inoxydable similaire, poli	Noir profond, poli
Longueur		Art. no.	Art. no.	Art. no.
2000 mm (1 vantail)	✓	31.2111.620.11	31.2111.620.12	31.2111.620.15
3000 mm (1 vantail)	✓	31.2111.630.11	31.2111.630.12	31.2111.630.15
4000 mm (2 vantaux)	✓	31.2121.640.11	31.2121.640.12	31.2121.640.15

Cache arrière pour montage au plafond (en option) Remarque : nécessaire uniquement si l'arrière du rail est visible

1000 mm	31.2600.010.11	31.2600.010.12	31.2600.010.15
2000 mm	31.2600.020.11	31.2600.020.12	31.2600.020.15
3000 mm	31.2600.030.11	31.2600.030.12	31.2600.030.15
4000 mm	31.2600.040.11	31.2600.040.12	31.2600.040.15



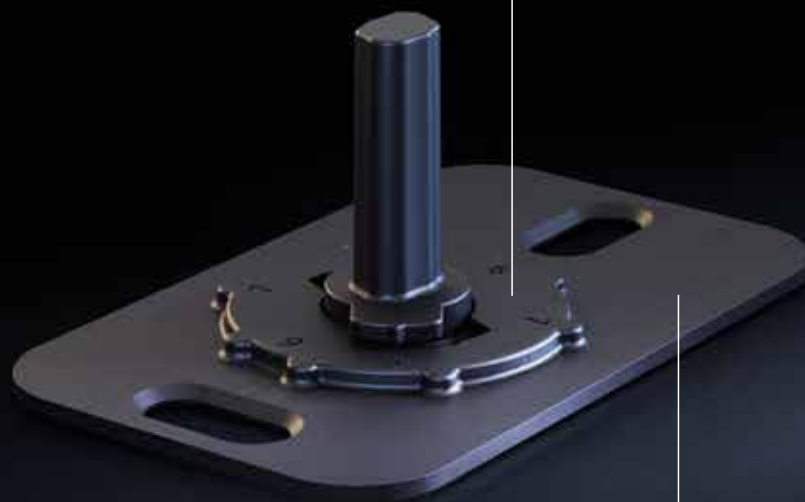
INFINITY **SLIDE 69** | APPLICATION VERRE



# INFINITYSLIDE 69 | GUIDE DE SOL VERRE







**Réglable**  
pour une rainure de 5 mm,  
6 mm ou 7 mm de largeur

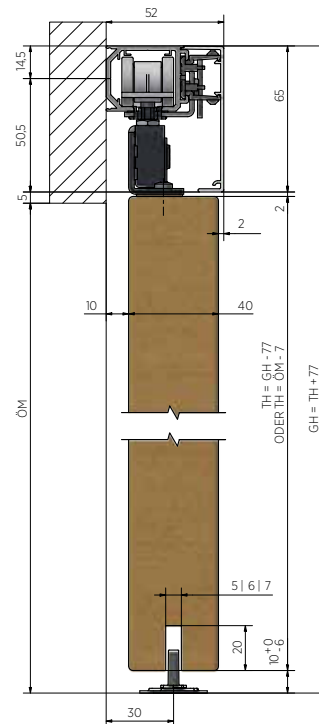
**Très fin** seulement 1 mm  
**Très solide** en métal

# INFINITYSLIDE 69 | SET COMPLET POUR BOIS

## Montage mural



- | Poids max de la porte 69 kg
- | Porte bois 35 - 42 mm
- | Guidage au sol pour une largeur de rainure de 5 - 7 mm
- | Largeur minimale des vantaux : 500 mm
- | Rapport max porte : 1 : 2,5
- | UE : 1 unité



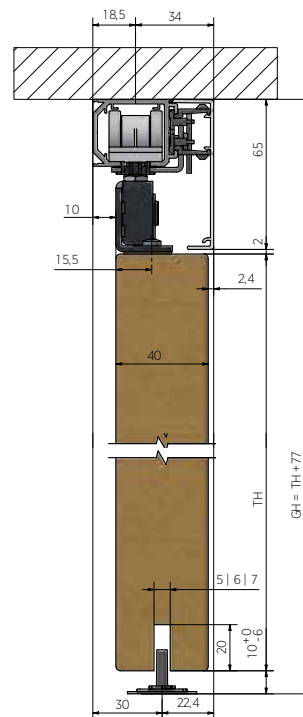
Voir aussi la clé dynamométrique pour le montage à la page 22

	Amortisseur	Aluminium anodisé	Acier inoxydable similaire, poli	Noir profond, poli
Longueur		Art. no.	Art. no.	Art. no.
2000 mm (1 vantail)	✓	31.1211.620.11	31.1210.620.12	31.1210.620.15
3000 mm (1 vantail)	✓	31.1211.630.11	31.1210.630.12	31.1210.630.15
4000 mm (2 vantaux)	✓	31.1221.640.11	31.1221.640.12	31.1221.640.15

## Montage au plafond



- | Poids max de la porte 69 kg
- | Porte bois 35 - 42 mm
- | Guidage au sol pour une largeur de rainure de 5 - 7 mm
- | Largeur minimale des vantaux : 500 mm
- | Rapport max porte : 1 : 2,5
- | UE : 1 unité

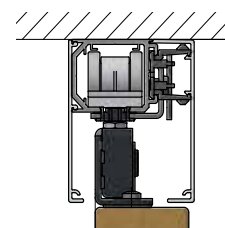


Voir aussi la clé dynamométrique pour le montage à la page 22

	Amortisseur	Aluminium anodisé	Acier inoxydable similaire, poli	Noir profond, poli
Longueur		Art. no.	Art. no.	Art. no.
2000 mm (1 vantail)	✓	31.2211.620.11	31.2211.620.12	31.2211.620.15
3000 mm (1 vantail)	✓	31.2211.630.11	31.2211.630.12	31.2211.630.15
4000 mm (2 vantaux)	✓	31.2221.640.11	31.2221.640.12	31.2221.640.15

Cache arrière pour montage au plafond (en option) Remarque : nécessaire uniquement si l'arrière du rail est visible

1000 mm		31.2600.010.11	31.2600.010.12	31.2600.010.15
2000 mm		31.2600.020.11	31.2600.020.12	31.2600.020.15
3000 mm		31.2600.030.11	31.2600.030.12	31.2600.030.15
4000 mm		31.2600.040.11	31.2600.040.12	31.2600.040.15



INFINITY **SLIDE 69** | APPLICATION BOIS



# LE CHARIOT AUTO-NETTOYANT.

Au début, toutes les autres ferrures fonctionnent silencieusement. Un bon monteur nettoie le rail de roulement de la glissière et nettoie les chariots. Après peu de temps déjà, la poussière mais aussi de la saleté légère, provenant par exemple de l'abrasion des galets, s'accumulent, dans le rail. Il est malheureusement impossible d'empêcher cela.

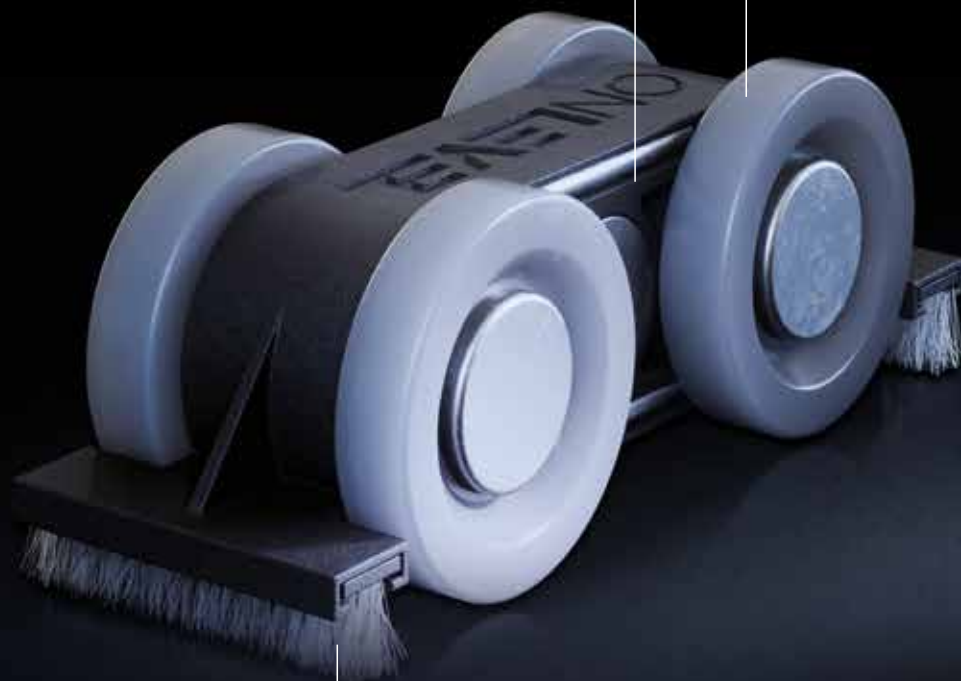
Mais cela devient un problème lorsque la saleté se fixe sur les rouleaux. Le roulement devient alors irrégulier et donne l'impression de rouler sur une route de terre.

Notre système innovant se nettoie toutefois lui-même.

Les brosses à l'avant et à l'arrière de notre "chariot autonettoyant" aident à garder tout propre. Ainsi, même après des années, le mouvement de la porte sonne encore comme lors de son inauguration et tient plus longtemps que Forrest Gump.

**Suspension autonivelante**  
(ronde au lieu de carrée)

**Fonctionnement  
extrêmement silencieux**  
Roulements de haute qualité  
pour un fonctionnement silencieux



**Chariot autonettoyant**  
brosse à l'avant et à l'arrière  
maintient la surface de roulement propre

# INFINITYSLIDE 69 | SET COMPLÉMENTAIRE VERRE & BOIS

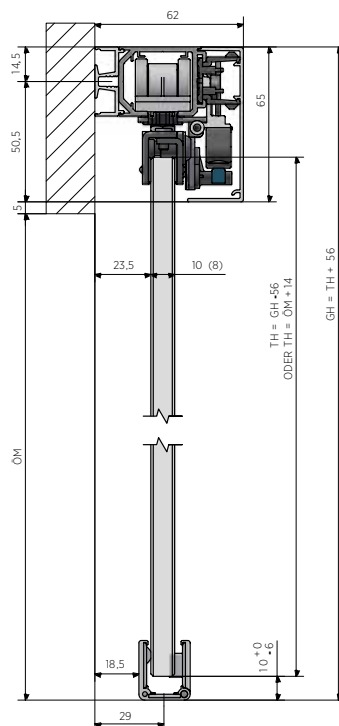
## Profilé d'écartement mural



- | Poids max de la porte 69 kg
- | Pour porte en bois & en verre
- | Embouts rallongés inclus
- | UE : 1 unité

INFINITYSLIDE peut être monté facilement et de manière esthétique devant le châssis ou le socle à l'aide du profilé d'écartement mural. Votre châssis et votre plinthe peuvent rester en place et des travaux coûteux peuvent être évités.

	Aluminium anodisé	Acier inoxydable similaire, poli	Noir profond, poli
Longueur	Art. no.	Art. no.	Art. no.
2000 mm	31.3100.620.11	31.3100.620.12	31.3100.620.15
2500 mm	31.3100.625.11	31.3100.625.12	31.3100.625.15
4000 mm	31.3100.640.11	31.3100.640.12	31.3100.640.15



Voir aussi la clé dynamométrique pour le montage à la page 22

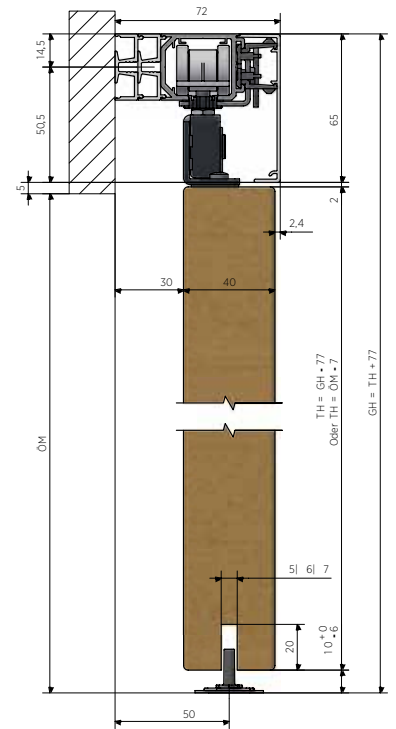
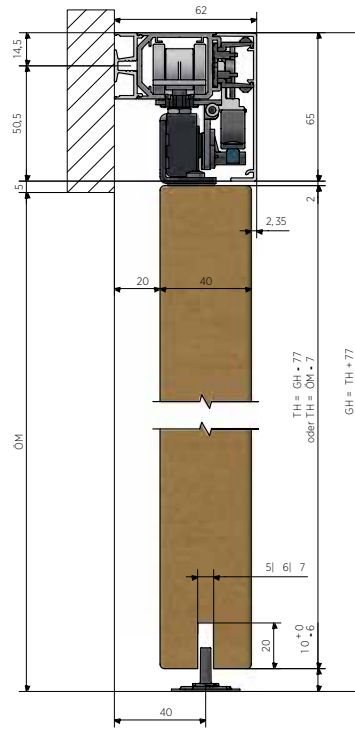
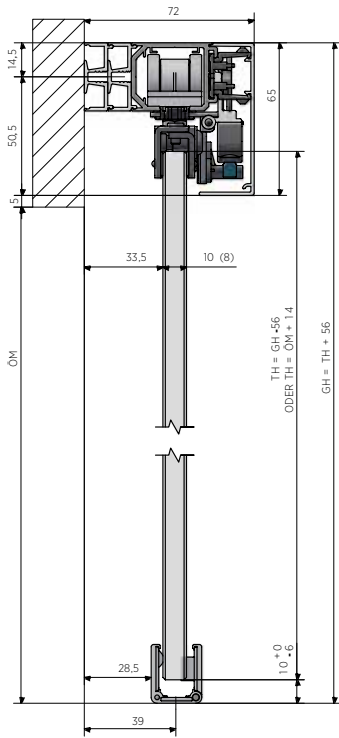
## Pour le montage devant le châssis



## Pour le montage devant le socle



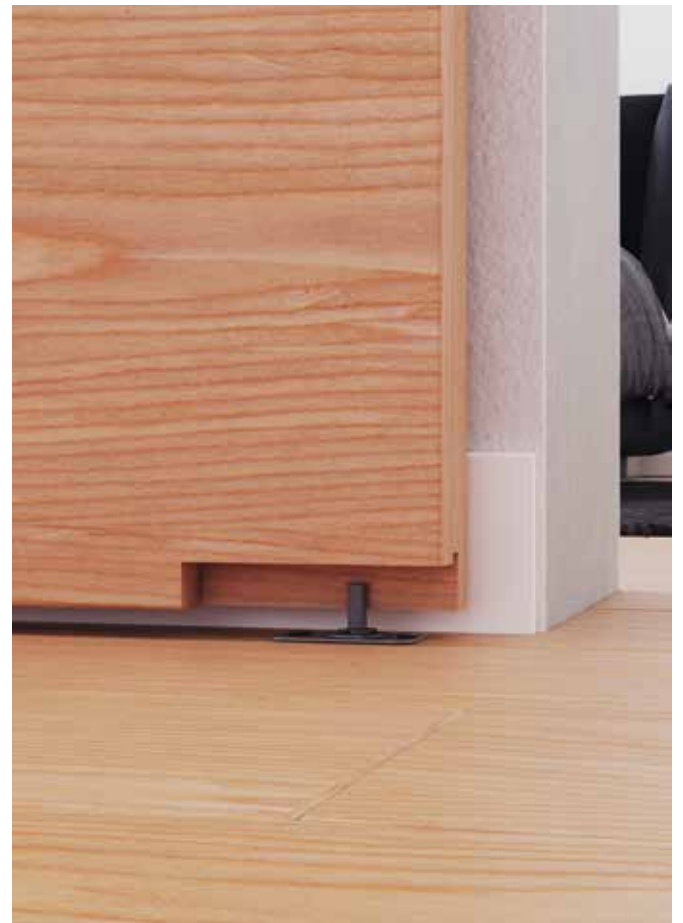
# INFINITY SLIDE 69 | SET COMPLÉMENTAIRES VERRE & BOIS



For mounting **in front of the frame**



For mounting **in front of the base**



# L'AMORTISSEUR AVEC BUTÉE ACTIVE.

**Pour nous, c'est la perfection à l'état pur, quand on ne peut plus rien omettre.**

Il faut que ce soit simple et rapide. C'est dans cet esprit que nous avons révolutionné le montage de l'amortisseur (Softclose). L'activateur et la butée ont été comprimés en un seul composant, "la butée active". Ainsi, tu n'as plus besoin de monter les deux parties séparément. Mais Encore mieux, il n'est plus nécessaire de chercher la bonne position de montage des deux pièces. En effet, nous avons simplement déjà fixé à la bonne position. Tu n'as donc plus besoin de penser à monter l'amortisseur "en pré position". Tout est déjà fait - "simply onlevelicious".

**Une qualité qui fait ses preuves.**

Nous garantissons ainsi que l'amortisseur continue à se déplacer de manière fiable même après des années. De plus, nous pouvons ainsi réaliser la plus petite largeur de porte du marché, si ce n'est du monde entier. Une largeur de porte de 25 cm, avec un amortisseur des deux côtés.

Pourquoi personne n'y a pensé avant ? Parce que la **ONLEVEL**, l'atelier d'innovation, ne se lance que maintenant dans les portes coulissantes.



le ressort reste précontraint grâce à  
une position finale définie



Actuateur + butée = la butée active

# INFINITYSLIDE 69 | SET COMPLÉMENTAIRES VERRE & BOIS

## Set pour verre fixe



- | Profilé de maintien du verre fixe
- | Profil en U horizontal
- | Profil en U vertical
- | (toujours 2700 mm)
- | Embouts inclus
- | Joints en caoutchouc inclus
- | UE : 1 unité

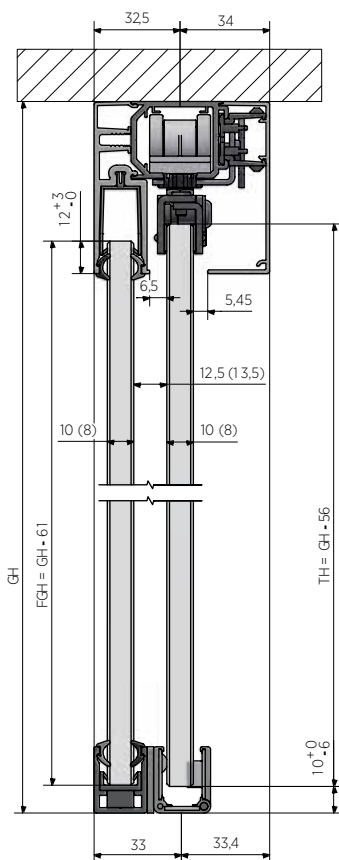
Voir aussi la clé dynamométrique pour le montage à la page 22

		Aluminium anodisé	Acier inoxydable similaire, poli	Noir profond, poli
Longueur		Art. no.	Art. no.	Art. no.
2000 mm	for 1 sidelight	31.3010.620.11	31.3010.620.12	31.3010.620.15
3000 mm	for 1 sidelight	31.3010.630.11	31.3010.630.12	31.3010.630.15
3000 mm	for 2 sidelights	31.3020.630.11	31.3020.630.12	31.3020.630.15
4000 mm	for 2 sidelights	31.3020.640.11	31.3020.640.12	31.3020.640.15

Outil de montage INFINITYSLIDE pour l'ajustage du verre fixe Art. n° 31.9000.000.00

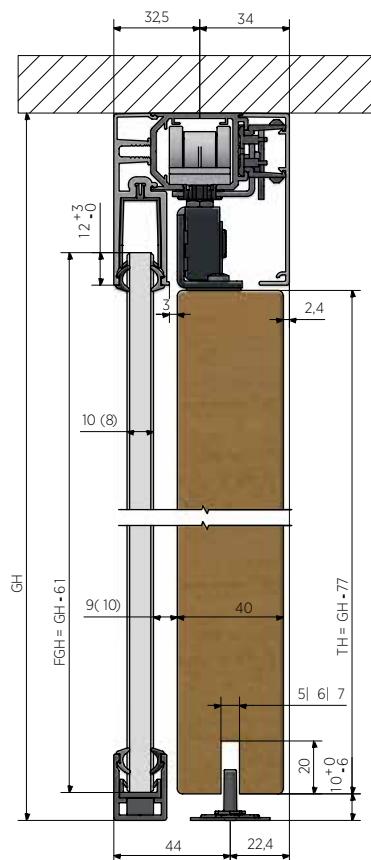
Dessin de coupe

Set pour verre fixe avec un set complet pour verre



Dessin de coupe

Set pour verre fixe avec un set complet pour bois



INFINITY **SLIDE 69** | APPLICATION BOIS & VERRE



# INFINITYSLIDE 69 | POIGNÉES À COLLER

## Poignée carrée autocollante



| Dimensions : 60 x 60 mm  
| Hauteur : 10 mm  
| Ruban adhésif 3M  
| UE : 1 paire

Modèle	Aluminium anodisé	Acier inoxydable similaire, poli	Noir profond, poli
Carré	Art. no.	Art. no.	Art. no.
	32.0010.065.11	32.0010.065.12	32.0010.065.15

## Poignée ronde autocollante



| Dimensions: Ø 65 mm  
| Hauteur : 10 mm  
| Ruban adhésif 3M  
| UE : 1 paire

Modèle	Aluminium anodisé	Acier inoxydable similaire, poli	Noir profond, poli
Rond	Art. no.	Art. no.	Art. no.
	32.0020.065.11	32.0020.065.12	32.0020.065.15

## Poignée autocollante



| Dimensions: 15 x 300 mm  
| Hauteur : 10 mm  
| Ruban adhésif 3M  
| UE : 1 paire

Modèle	Aluminium anodisé	Acier inoxydable similaire, poli	Noir profond, poli
Poignée	Art. no.	Art. no.	Art. no.
	32.1500.003.11	32.1500.003.12	32.1500.003.15

# INFINITY SLIDE 69 | BÂTON DE MARÉCHAL À VISSER

## Handlebar



- | Dimensions: Ø 25 mm
- | Pour porte en bois & en verre
- | Découpage du verre Ø 12 mm
- | UE : 1 paire

Modèle		Aluminium anodisé	Acier inoxydable similaire, poli	Noir profond, revêtement de poudre
Bâton de maréchal	Entraxe	Art. no.	Art. no.	Art. no.
300 mm	200 mm	sur demande	32.2501.003.21	32.2501.003.18-JB
500 mm	340 mm	sur demande	32.2501.005.21	32.2501.005.18-JB
700 mm	540 mm	sur demande	32.2501.007.21	32.2501.007.18-JB
1000 mm	800 mm	sur demande	32.2501.010.21	sur demande
1200 mm	1000 mm	sur demande	32.2501.012.21	sur demande
1500 mm	650 mm (2x)	sur demande	32.2501.015.21	sur demande
1800 mm	800 mm (2x)	On request	32.2501.018.21	auf Anfrage

## Clé de serrage dynamométrique

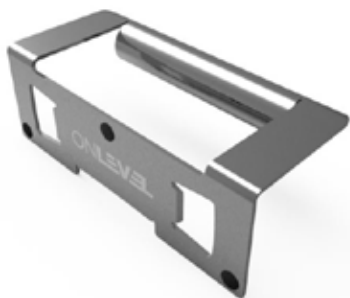


Les mâchoires de serrage pour le verre dans l'Infinity Slide 69 Kg, doivent impérativement être serrées avec un couple de 10 Nm, sinon le verre risque de glisser vers le bas avec le temps.

Si tu n'as pas de clé dynamométrique, ONLEVEL à l'outil parfait pour toi dans ces références.

Modèle	
Clé de serrage dynamométrique	Art. no.
	90.0100.270.00

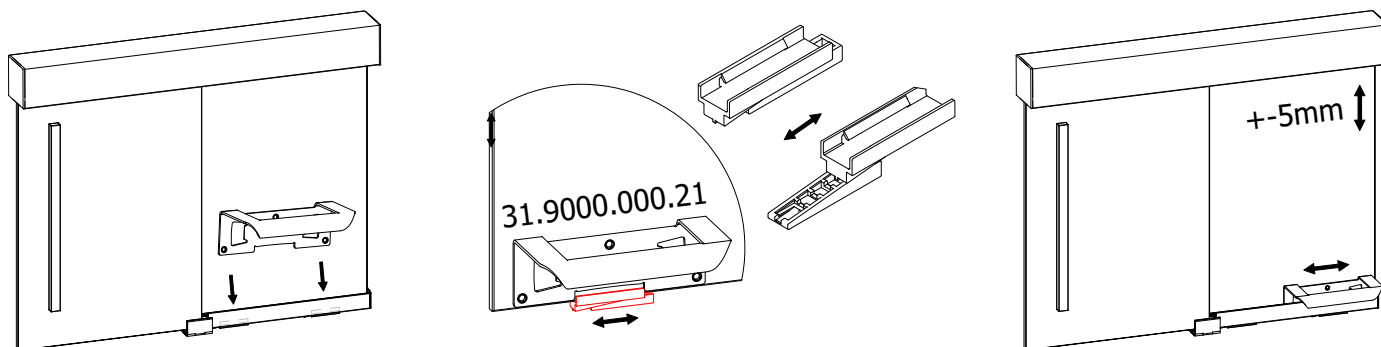
## Outil de réglage haut pour panneau de verre fixe



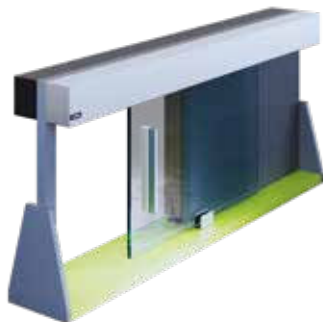
Souhaitez-vous vous assurer que les bords entre votre panneau de verre fixe et le panneau de verre coulissant sont égaux à 100 % ?

Utilisez notre « InfinitySlide, l'outil de réglage en hauteur des panneaux vitrés fixes ». Cet outil vous aide à régler la hauteur du verre dans le profilé en U grâce à une pièce en plastique en bas et assure un réglage parfait.

Modèle	
Werkzeug	Art. no.
	31.9000.000.21



## Présentoir de table



| UE : 1 unité

Chic sur tous les comptoirs ... et : Se range dans n'importe quel coffre de voiture.

Modèle	Verre/Bois	Verre/Partie latérale fixe
Présentoir de table	Art. no. 88.0100.000.00	Art. no. 88.0200.000.00

---



**ONLEVEL**

**ONLEVEL GmbH** | Budberger Straße 5 | 46446 Emmerich am Rhein | Allemagne  
+49 (0)2822 97514-0 | [info@onlevel.com](mailto:info@onlevel.com) | [www.onlevel.com](http://www.onlevel.com)