

ONLEVEL

**BRUSEDØRSHÆNGSLER /
DUSJDØR HENGSEL**
ZUPPA, EXCITE, XTREME, LIFT

EGENSKABER	ZUPPA	EXCITE	XTREME	LIFT
Basis Materiale messing	✓	✓	✓	✓
Fås i krom overflade	✓	✓	✓	✓
Fås i Stealth Black overflade		✓	✓	
Egnet til 8 mm hærdet eller lamineret glas	✓	✓	✓	✓
Egnet til 10 mm hærdet eller lamineret glas	✓	✓	✓	✓
Max. glas vægt 40 kg (max. dimensioner taget i betragtning)	✓			(✓)
Max. glas vægt 45 kg (max. dimensioner taget i betragtning)		✓	✓	
Justérbar nul-/tilbagestilling		✓	✓	
Pendul funktion		✓	✓	
Automatisk lukning		✓	✓	✓
Hæve-sænke funktion				✓
Dækkapper monteres med fjeder system		✓	✓	✓
Dækkapper monteres med grub skruer	✓			
Glas-glas forbindelse mulig	✓	✓	✓	✓
Testet for tæthed, stabilitet og holdbarhed (åbningscykluser) i henhold til DIN EN 14428 og TR 24	✓	✓	✓	✓

INDHOLDSFORTEGNELSE

BRUSEDØRSHÆNGSLER



04 ZUPPA

BRUSEDØRSHÆNGSEL TIL ENKELT SIDE DØR ÅBNING



10 EXCITE

JUSTÉRBARE BRUSEDØRSHÆNGSLER



16 XTREME

JUSTÉRBARE BRUSEDØRSHÆNGSLER



22 LIFT

BRUSEDØRSHÆNGSEL MED HÆVE- OG SÆNKEFUNKTION
TIL ENKELT SIDE DØRÅBNING

28 STABILISERINGSSTÆNGER

36 GREB

42 TÆTNINGSLISTER

48 U PROFILER

50 SPEJL PROFILER

ZUPPA

Brusedørshængsel / Dusjdør hængsel

ZUPPA tæt og enkel

ZUPPA brusedørshængsler er en zuppa løsning til brusedøre. Hængslerne er designet til enkeltsidet døråbning, og gør at tætningprofilen bliver ført gennem hængslet. **ZUPPA** er zuppa sexy og zuppa elegant, for med **ZUPPA** er der ikke friktion under monteringen og selvfølgelig er skrueerne ikke synlige.

Til alle Zuppa-Trouper blandt jer: **ZUPPA** monteres zuppa enkelt med tætningprofiler, som føres gennem hængslet. Men vær opmærksom på, at bruge tætningprofiler, og eventuelt et stop, så åbningen ikke går mod åbningsretningen. Lukningen fungerer zuppa enkelt med magnetiske tætninger.

Hængslerne fra **ZUPPA**-serien opfylder kravene vedrørende fittings med hensyn til tæthed, stabilitet og holdbarhed (åbningscyklusser) i henhold til DIN EN 14428 og teknisk direktiv nr. 24.

Væsentlige egenskaber

- | Klart design
- | Alsidig anvendelse
- | Til 8 og 10 mm glas
- | Op til 40 kg
- | Materialer: messing, krom
- | Usynlige skrue takket være dækpropper/dekkplugger
- | I henhold DIN EN 14428 og TR 24 tæt for stænkvand og testet over 100.000 åbnings- og lukkecyklusser
- | PDF- og DWG-filer til/for beslag og glasudskæringer kan downloades/lastes ned fra vores hjemmeside/nettside.



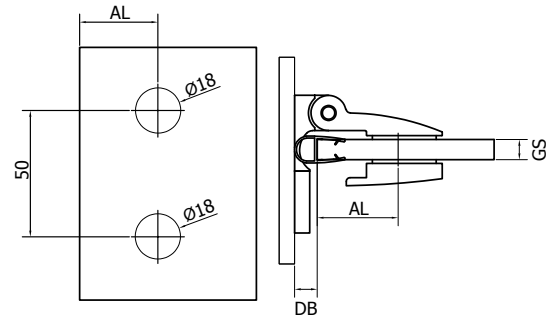
ZUPPA Enkeltsidet hængsel, Glas-Væg 90°, åbner udad



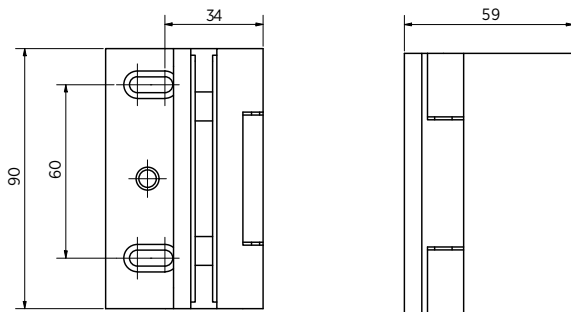
- | Glastykkelse 8/10 mm
- | Max. 40 kg
- | Blank krom
- | Pakning: 2 stk.

- | Tætningslister: Side 45, ON06

Model 2005	
Overflade	Varenr.
Blank krom	23.2005.090.65



Glasbearbejdning med pakning ON06



Glas tykkelse (GS)	8 mm	10 mm
AL	32 mm	31 mm

Tætning eller stop nødvendigt for at undgå overtryk på døren. Ved anvendelse/brug af en anden/annen tætningsliste, skal glasudskæringen justeres tilsvarende

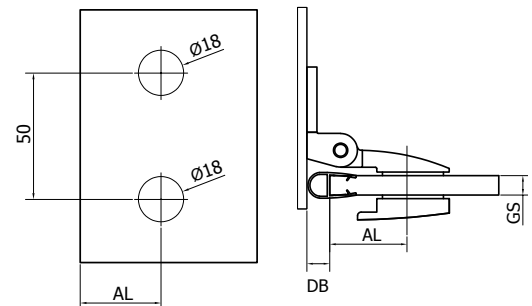
ZUPPA Enkeltsidet hængsel, Glas-Væg 90°, åbner indad



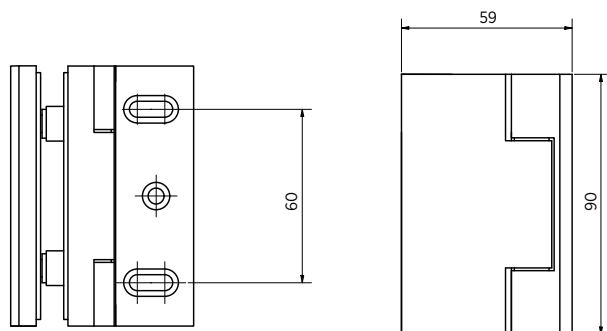
- | Glastykkelse 8/10 mm
- | Max. 40 kg
- | Blank krom
- | Pakning: 2 stk.

- | Tætningslister: Side 45, ON06

Model 2000	
Overflade	Varenr.
Blank krom	23.2000.090.65



Glasbearbejdning med pakning ON06



Glas tykkelse (GS)	8 mm	10 mm
AL	32 mm	31 mm

Tætning eller stop nødvendigt for at undgå overtryk på døren. Ved anvendelse/brug af en anden/annen tætningsliste, skal glasudskæringen justeres tilsvarende

BRUSEDØRSHÆNGSEL | ZUPPA

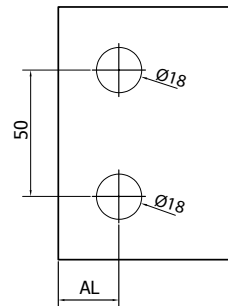
ZUPPA Enkelt-sided hængsel, Glas-Glas 180°, åbner udad



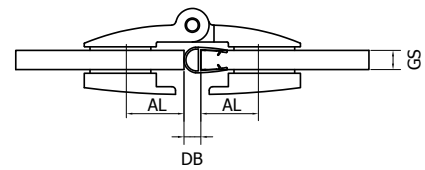
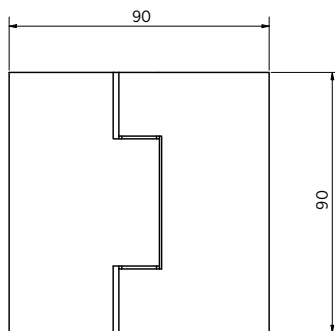
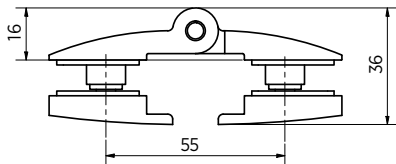
- | Glastykkelse 8/10 mm
- | Max. 40 kg
- | Blank krom
- | Pakning: 2 stk.

- | Tætningslister: Side 45, ON06

Model 2015	
Overflade	Varenr.
Blank krom	23.2015.180.65



Glasbearbejdning med pakning ON06



Glas tykkelse (GS)	8 mm	10 mm
AL	23 mm	22 mm

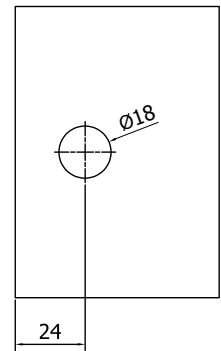
Tætning eller stop nødvendigt for at undgå overtryk på døren. Ved anvendelse/brug af en anden/annen tætningsliste, skal glasudskæringen justeres tilsvarende

ZUPPA Vinkelholder, Glas-Væg 90°

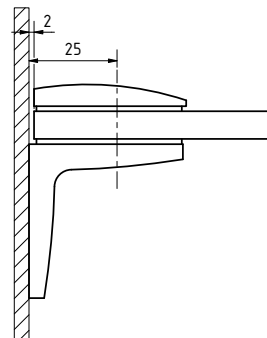
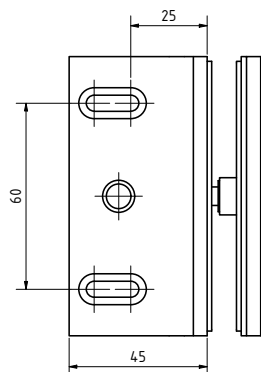
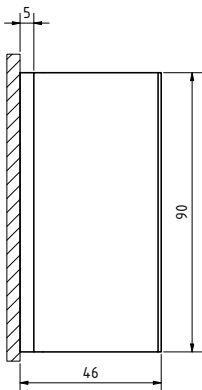


- | Glastykkelse 8/10 mm
- | Max. 40 kg
- | Blank krom
- | Pakning: 2 stk.

Model 1100	
Overflade	Varenr.
Blank krom	23.2100.090.65



Glasbearbejdning 8 og 10 mm uden pakning



Ved anvendelse/brug af tætningsliste, skal glasudskæringen justeres tilsvarende.

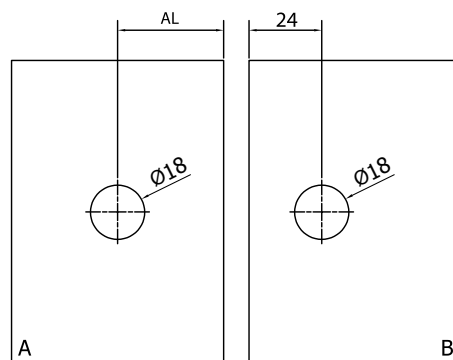
ZUPPA Vinkelholder, Glas-Glas 90°



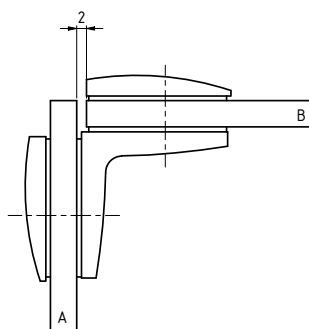
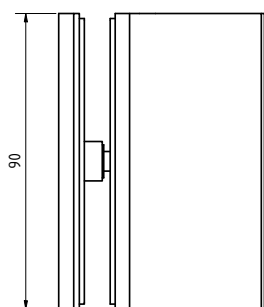
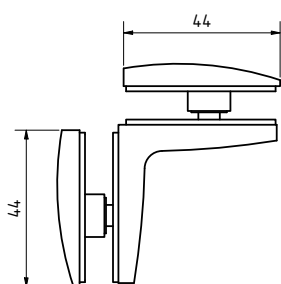
- | Glastykkelse 8/10 mm
- | Max. 40 kg
- | Blank krom
- | Pakning: 2 stk.

Modell 2005

Overflade	Varenr.
Blank krom	23.2110.090.65



Glasbearbejdning 8 og 10 mm uden pakning



Glas tykkelse (GS)	8 mm	10 mm
AL	35 mm	37 mm

Ved anvendelse/bruk af tætningsliste, skal glasudskæringen justeres tilsvarende.



EXCITE

Brusedørshængsel / Dusjdør hængsel

I'm so EXCITED

Vores **EXCITE** svingdørs-/pendelhængsel er ikke kun imponerende, **EXCITE** kombinerer æstetik og funktionalitet på en næsten uhyggelig måde. Fordi **EXCITE** har en minimal mellemrumsafstand og dygtigt dækker, alt der kan irritere øjet. Justeringsskruen til nul-/tilbagestilling er skjult, men stadig/fortsatt let at nå og justere. Hængselaksen har heller ingen hak, fordi vores innovative spændingsteknologi sørger for, at nul-/tilbagestillingen indstilles med milimeterpræcision.

EXCITE er desuden enkel at montere, selv uden profil. Tætningsprofilerne skal kappes i hængselsområdet.

Hængslerne fra **EXCITE**-serien opfylder kravene til hængsler med hensyn til tæthed, stabilitet og holdbarhed (åbningscyklusser) iht. DIN EN 14428 og teknisk vejledning nr. 24.

Væsentlige egenskaber

- | Æstetik kombineret med funktionalitet
- | Messing med krom eller Stealth Black overflade
- | Minimal mellemrumsafstand
- | Justérbar nul-/tilbagestilling
- | Op til 45 kg glas
- | Usynlige skruer takket være dækkapper
- | I henhold DIN EN 14428 og TR 24 tæt for stænkvand og testet over 100.000 åbnings- og lukkecyklusser
- | PDF- og DWG-filer til/for beslag og glasudskæringer kan downloades/lastes ned fra vores hjemmeside/nettside.

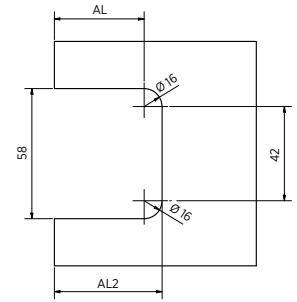


EXCITE Justérbart & selvlukkende Brusedørhængsel, Glas-Væg 90° med nulstilling

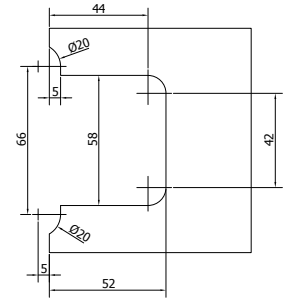


- | Glastykkelse 8/10 mm
- | Max. 45 kg
- | Messing
- | Pakning: 2 stk.
- | Tætningslister: Side 45, ON06

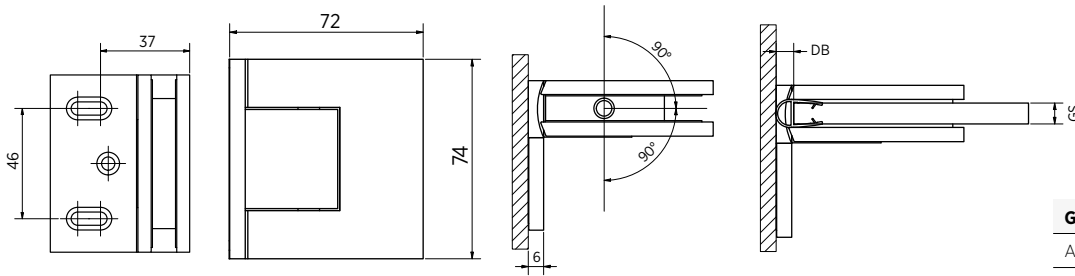
Model 1000	
Overflade	Varenr.
Blank krom	23.1000.090.65
Stealth Black	23.1000.090.66-SB



Glasbearbejdning med pakning ON06



Glasbearbejdning 8 og 10 mm uden pakning



Glas tykkelse (GS)	8 mm	10 mm
AL	38 mm	37 mm
AL2	46 mm	45 mm

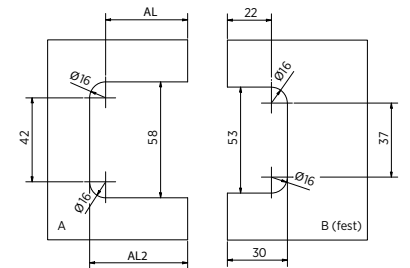
Ved anvendelse/brug af en anden/annen tætningsliste, skal glasudskæringen justeres tilsvarende

EXCITE Justérbart & selvlukkende Brusedørhængsel, Glas-Glas 180° med nulstilling

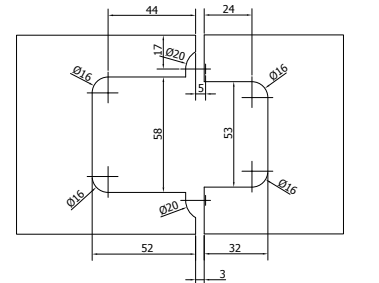


- | Glastykkelse 8/10 mm
- | Max. 45 kg
- | Messing
- | Pakning: 2 stk.
- | Tætningslister: Side 45, ON06

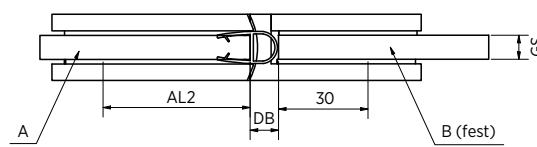
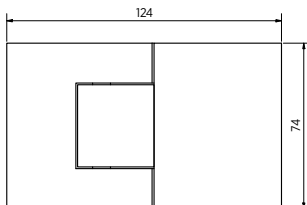
Model 1010	
Overflade	Varenr.
Blank krom	23.1010.180.65
Stealth Black	23.1010.180.66-SB



Glasbearbejdning med pakning ON06



Glasbearbejdning 8 og 10 mm uden pakning



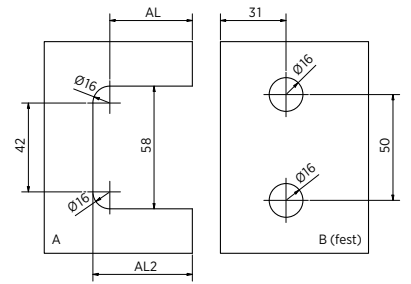
Glas tykkelse (GS)	8 mm	10 mm
AL	41 mm	40 mm
AL2	49 mm	48 mm

Ved anvendelse/brug af en anden/annen tætningsliste, skal glasudskæringen justeres tilsvarende

EXCITE Justérbart & selvlukkende Brusedørhængsel, Glas-Glas 90° med nulstilling

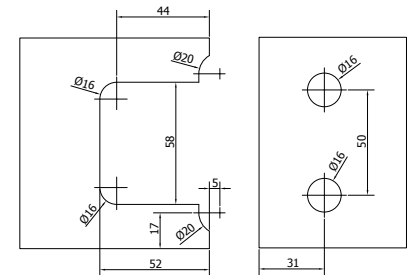


- | Glastykkelse 8/10 mm
- | Max. 45 kg
- | Messing
- | Pakning: 2 stk.
- | Tætningslister: Side 45, ON06

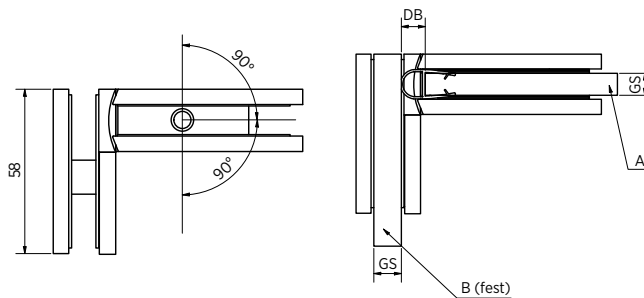
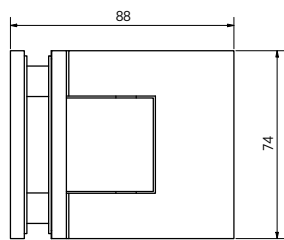


Glasbearbejdning med pakning ON06

Model 1010	
Overflade	Varenr.
Blank krom	23.1010.090.65
Stealth Black	23.1010.090.66-SB



Glasbearbejdning 8 og 10 mm uden pakning



Glas tykkelse (GS)	8 mm	10 mm
AL	39 mm	38 mm
AL2	47 mm	46 mm

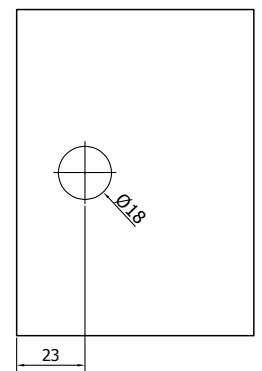
Ved anvendelse/bruk af en anden/annen tætningsliste, skal glasudskæringen justeres tilsvarende

EXCITE Vinkelholder, Glas-Væg 90°

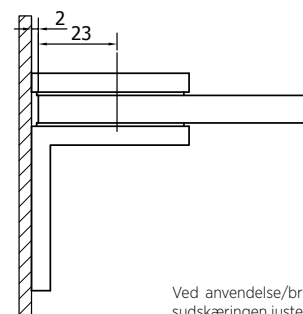
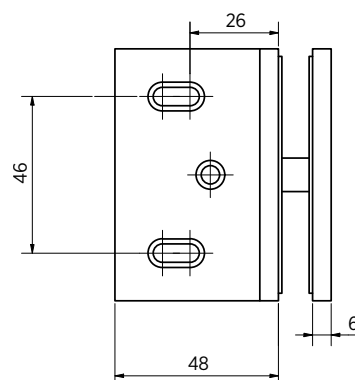
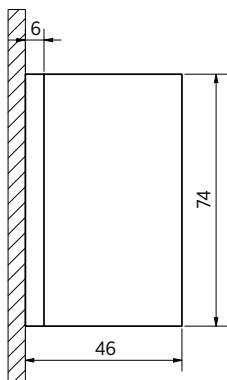


- | Glastykkelse 8/10 mm
- | Max. 45 kg
- | Messing
- | Pakning: 2 stk

Model 1100	
Overflade	Varenr.
Blank krom	23.1100.090.65
Stealth Black	23.1100.090.66-SB



Glasbearbejdning 8 og 10 mm uden pakning



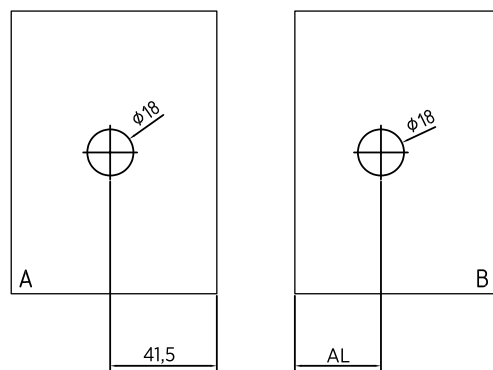
Ved anvendelse/bruk af tætningsliste, skal glasudskæringen justeres tilsvarende.

EXCITE Vinkelholder, Glas-Glas 90°

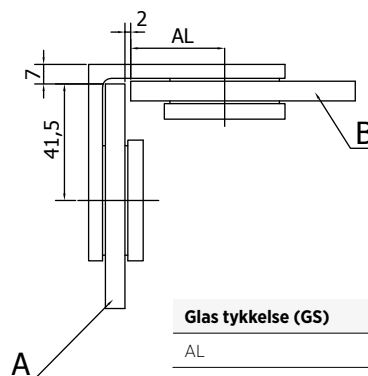
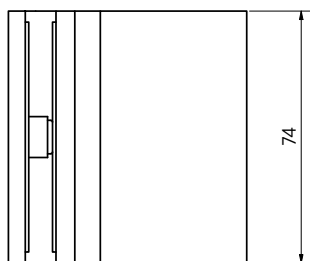
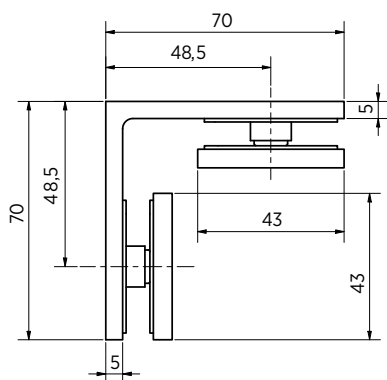


- | Glastykkelse 8/10 mm
- | Max. 45 kg
- | Messing
- | Pakning: 2 stk

Model 1110	
Overflade	Varenr.
Blank krom	23.1110.090.65
Stealth Black	23.1110.090.66-SB



Glasbearbejdning 8 og 10 mm uden pakning



Glas tykkelse (GS)	8 mm	10 mm
AL	32 mm	30 mm

Ved anvendelse/bruk af tætningsliste, skal glasduskæringen justeres tilsvarende.

BRUSEDØRSHÆNGSEL | **EXCITE**



XTREME

Brusedørshængsel / Dusjdør hængsel

XTREME

Vi har givet vores høj kvalitets brusedørshængsel **XTREME** et nyt design. **XTREME** er blevet mere elegant, for ikke at sige mere karakteristisk. Du kan til og med, montere det hurtigt/raskt og enkelt. Det nydesignede, moderne look, er ideelt til forskellige beslag på grund af dets runde og firkantede elementer. Og selvfølgelig har vi designet **XTREME** på en sådan måde, at hverken skruer, dækpropper eller nulstillingsjusteringen/dekkpluggen eller tilbagestillingsjusteringen er synlige. Vores produktudviklere har også arbejdet med drænering. Takket være de mindste mellemrumsafstande er vandlækage reduceret til et minimum.

Hængslerne fra **XTREME**-serien opfylder kravene til hængsler med hensyn til tæthed, stabilitet og holdbarhed (åbningscyklusser) iht. DIN EN 14428 og teknisk vejledning nr. 24.

Bemærk/vær opmærksom på, at tætningslisten i hængselområdet også skal afbrydes/må kobles fra ved **XTREME** hængslerne.

Væsentlige egenskaber

- | Opdateret klassisk design
- | Messing med krom eller Stealth Black overflade
- | Minimal/monimum mellemrumsafstand/ afstand
- | Nul-/tilbagestilling justérbar
- | Op til 45 kg glas
- | Usynlige skruer takket være dæk-/dekkapper
- | I henhold DIN EN 14428 og TR 24 tæt for stænk vand og testet over 100.000 åbnings- og lukkecyklusser
- | PDF- og DWG-filer til/for beslag og glasudskæringer kan downloades/lastes ned fra vores hjemmeside/nettside.

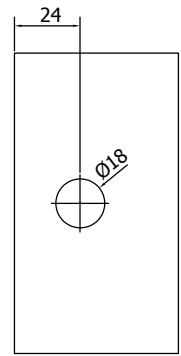


XTREME Vinkelforbinder, Glas-Væg 90°

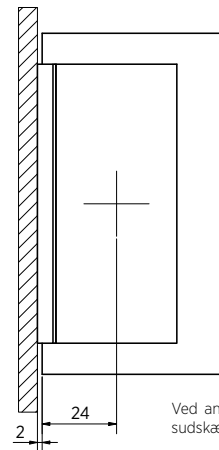
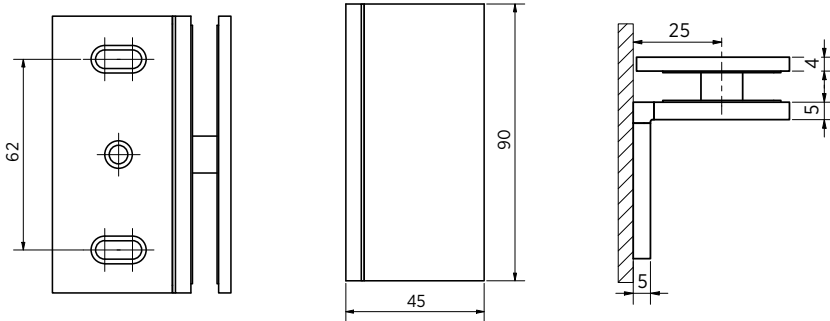


- | Glastykkelse 8/10 mm
- | Max. 45 kg
- | Messing
- | Pakning: 2 stk

Model 4010	
Overflade	Varenr.
Blank krom	23.4010.010.65
Stealth Black	23.4010.010.66-SB



Glasbearbejdning 8 og 10 mm uden pakning



Ved anvendelse/bruk af tætningsliste, skal gladsudskæringen justeres tilsvarende.

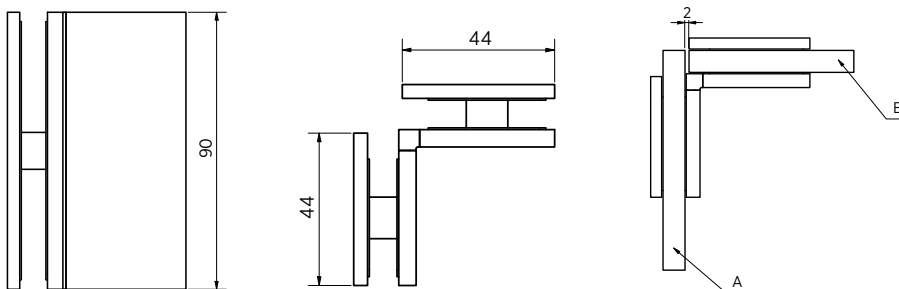
XTREME Vinkelforbinder, Glas-Glas 90°



- | Glastykkelse 8/10 mm
- | Max. 45 kg
- | Messing
- | Pakning: 2 stk

Model 4010	
Overflade	Varenr.
Blank krom	23.4010.012.65
Stealth Black	23.4010.012.66-SB

Glasbearbejdning 8 og 10 mm uden pakning



Glas tykkelse (GS)	8 mm	10 mm
AL	34,5 mm	36,5 mm

Ved anvendelse/bruk af tætningsliste, skal gladsudskæringen justeres tilsvarende.



LIFT

Brusedørshængsel / Dusjdør hængsel

Lift up your life

Vores **LIFT** brusedørshængsel tager højde for alt. Ved hjælp af hæve- sænke-/senkingfunktionen i vores gennemtestede hængsel og den justérbare nulstilling, har hængslet til vægmontering alt du skal bruge til din brusedør. **LIFT** gør dit liv i badet særligt nemt, for ved hjælp af sin hæve- sænkefunktion, kan **LIFT** lukke sig selv og stå åben ved omkring 90°.

Hængslerne fra **LIFT**-serien opfylder kravene til hængsler med hensyn til tæthed, stabilitet og holdbarhed (åbningscyklusser) iht. DIN EN 14428 og teknisk vejledning nr. 24.

Væsentlige egenskaber

- | Opdateret klassisk design
- | 90° åbningsvinkel
- | Automatisk lukning
- | Ballontætning på underkanten af glasset er muligt
- | Materiale: Blank messing krom
- | Usynlige skruer takket være dæk-/dekkapper
- | I henhold DIN EN 14428 og TR 24 tæt for stænkvand og testet over 100.000 åbnings- og lukkecyklusser
- | PDF- og DWG-filer til/for beslag og glasudskæringer kan downloades/lastes ned fra vores hjemmeside/nettside.



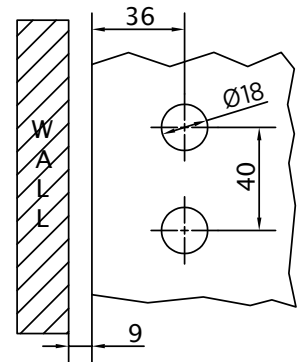
LIFT Brusedørshængsel Glas-Væg 90° venstre, hæve-sænkefunktion



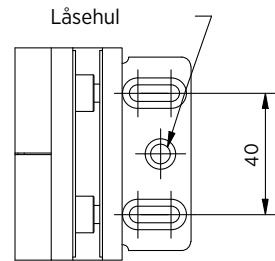
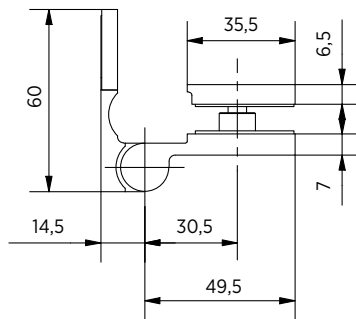
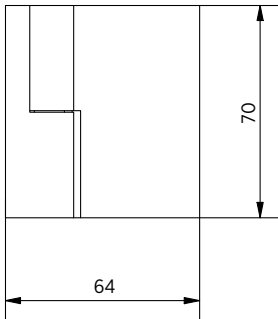
- | Glastykkelse 8/10 mm
- | Max. 40 kg
- | Messing, blank krom
- | Pakning: 2 stk

- | Tætningslister: Side 45, ON06

Model 3300	
Overflade	Varenr.
Blank krom	23.3300.090.65



Glasbearbejdning med pakning ON06



Tætning eller stop nødvendigt for at undgå overtryk på døren. Ved anvendelse/brug af en anden/annen tætningsliste, skal glasudskæringen justeres tilsvarende

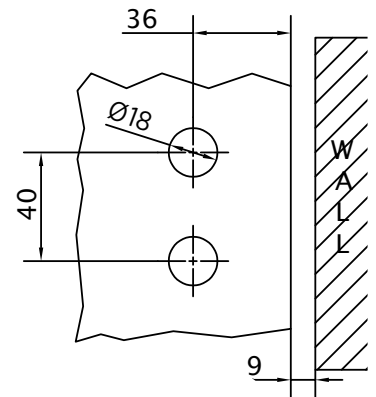
LIFT Brusedørshængsel Glas-Væg 90° højre, hæve-sænkefunktion



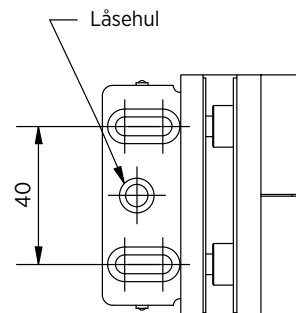
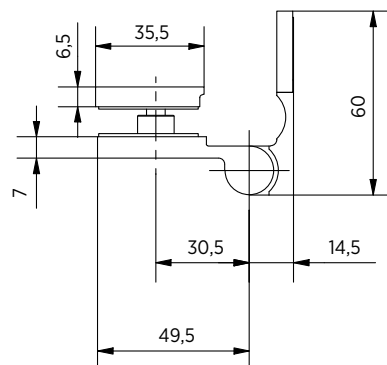
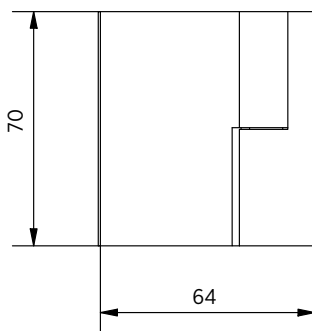
- | Glastykkelse 8/10 mm
- | Max. 40 kg
- | Messing, blank krom
- | Pakning: 2 stk

- | Tætningslister: Side 45, ON06

Model 3200	
Overflade	Varenr.
Blank krom	23.3200.090.65



Glasbearbejdning med pakning ON06

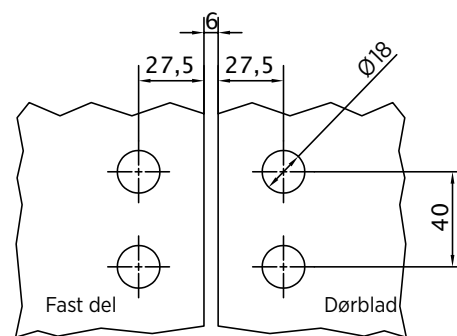


Tætning eller stop nødvendigt for at undgå overtryk på døren. Ved anvendelse/brug af en anden/annen tætningsliste, skal glasudskæringen justeres tilsvarende

LIFT Brusedørshængsel Glas-Glas 180° venstre, hæve-sænkefunktion

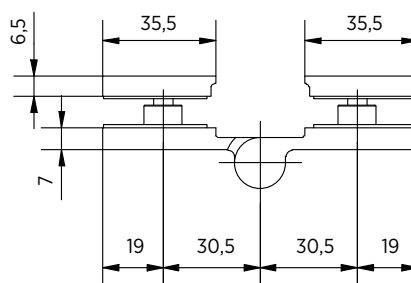
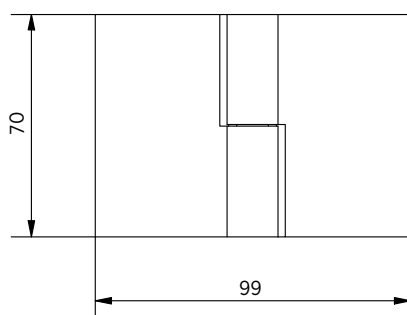


- | Glastykkelse 8/10 mm
- | Max. 35 kg
- | Messing, blank krom
- | Pakning: 2 stk
- | Tætningslister: Side 45, ON06



Model 3310	
Overflade	Varenr.
Blank krom	23.3310.180.65

Glasbearbejdning 8 og 10 mm uden pakning

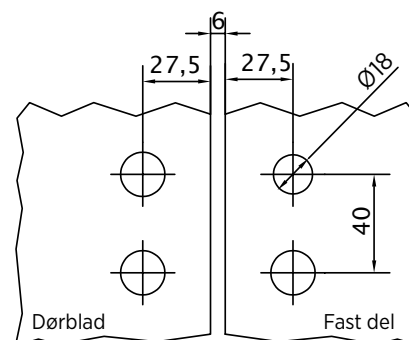


Tætning eller stop nødvendigt for at undgå overtryk på døren. Ved anvendelse/brug af en anden/annen tætningsliste, skal glasudskæringen justeres tilsvarende

LIFT Brusedørshængsler Glas-Glas 180° højre, hæve-sænkefunktion

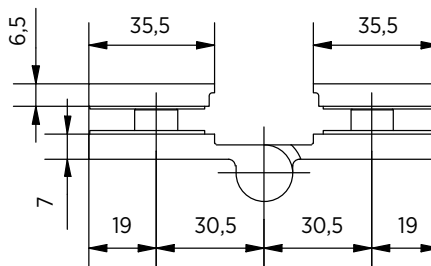
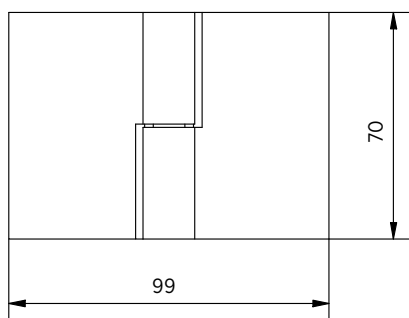


- | Glastykkelse 8/10 mm
- | Max. 35 kg
- | Messing, blank krom
- | Pakning: 2 stk
- | Tætningslister: Side 45, ON06



Model 3210	
Overflade	Varenr.
Blank krom	23.3210.180.65

Glasbearbejdning 8 og 10 mm uden pakning

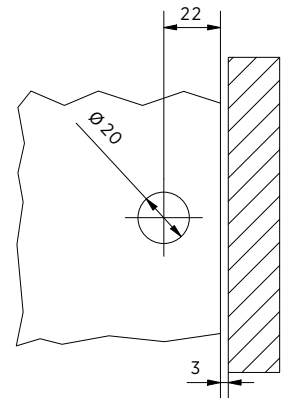


Tætning eller stop nødvendigt for at undgå overtryk på døren. Ved anvendelse/brug af en anden/annen tætningsliste, skal glasudskæringen justeres tilsvarende

LIFT Hjørneforbinder Glas-Væg 90° med dækkappe

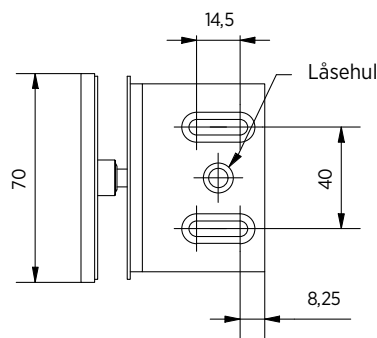
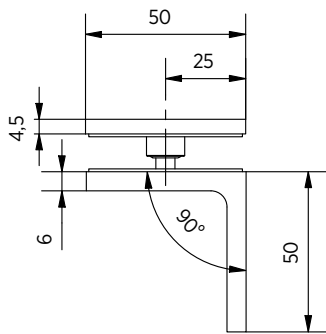


- | Glastykkelse 8/10 mm
- | Max. 35 kg
- | Messing, blank krom
- | Pakning: 2 stk



Glasbearbejdning 8 og 10 mm uden pakning

Model 3100	
Overflade	Varenr.
Blank krom	23.3100.090.65

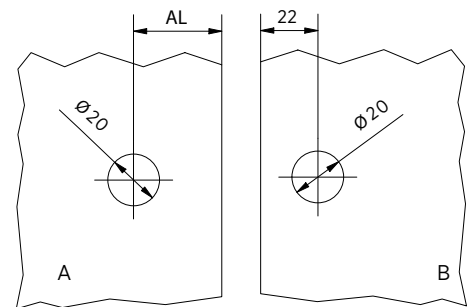


Ved anvendelse/brug af tætningsliste, skal gladsudskæringen justeres tilsvarende.

LIFT Hjørneforbinder Glas-Glas 90° med dækkappe

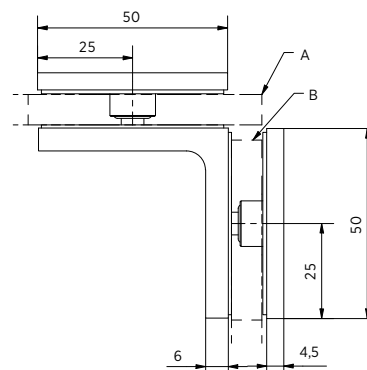
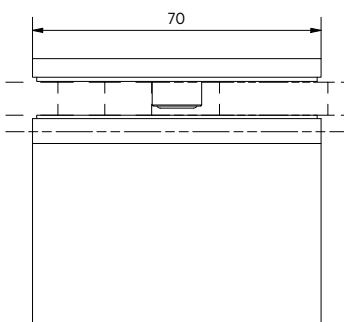


- | Glastykkelse 8/10 mm
- | Max. 35 kg
- | Messing, blank krom
- | Pakning: 2 stk



Glasbearbejdning 8 og 10 mm uden pakning

Model 3110	
Overflade	Varenr.
Blank krom	23.3110.090.65



Glas tykkelse (GS)	8 mm	10 mm
AL	34 mm	36 mm

Ved anvendelse/brug af tætningsliste, skal gladsudskæringen justeres tilsvarende.



STABILISERINGSSTÆNGER

Stabiliseringsstangen

FORM FØLGER FUNKTION!

Med vores serie "ONLEVEL Round" har vi forbundet/koblet form og funktion med hinanden. Utallige varianter giver dig mulighed for at stabilisere næsten enhver bruser/dusj type.

Væsentlige egenskaber

- | Nem/enkel montering
- | Kan forkortes efter behov
- | Ingen glasudskæring eller låsehul nødvendig
- | Alle tilslutningsdele med samme anvendeshøjde
- | Passer til 8 - 10 mm glas
- | PDF- og DWG-filer til/for beslag og glasudskæringer kan downloades/lastes ned fra vores hjemmeside/nettside.



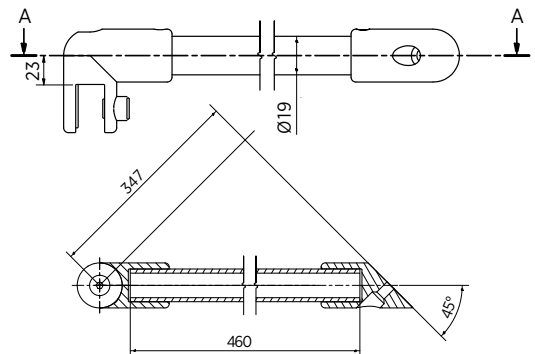
STABILISERINGSSTÆNGER | SÆT

Stabiliserings sæt 1



- | 45° vægmontering
- | Messing, rør i blank krom
- | Pakning: 1 stk

Model 6000	
Overflade	Varenr.
Blank krom	23.6000.045.65
Stealth Black	23.6000.045.66-SB

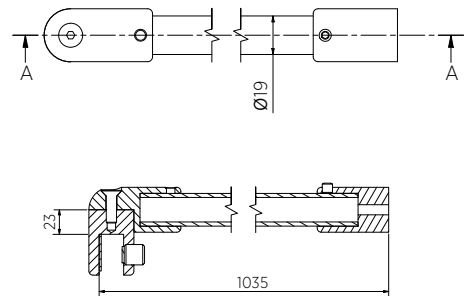


Stabiliserings sæt 2



- | 90° vægmontering
- | Messing, rør i blank krom
- | Pakning: 1 stk

Model 6000	
Overflade	Varenr.
Blank krom	23.6000.090.65
Stealth Black	23.6000.090.66-SB

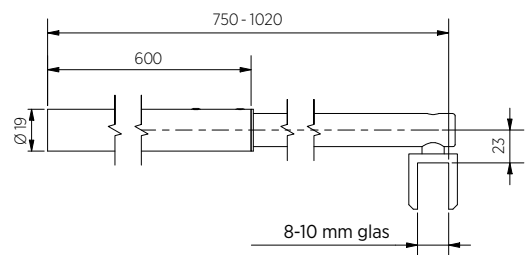


Stabiliserings sæt 3



- | Teleskopstang
- | Justérbar længde 720 - 1020 mm
- | 90° vægmontering
- | Messing
- | Pakning: 1 stk

Model 6001	
Overflade	Varenr.
Blank krom	23.6001.090.65
Stealth Black	23.6001.090.66-SB

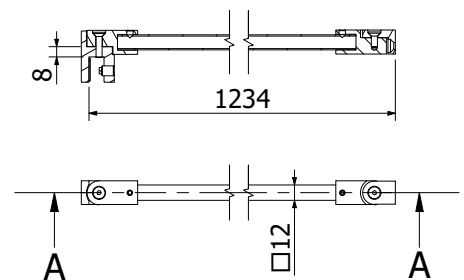


Stabiliserings sæt/-sett - firkantet



- | Justérbar vægmontering
- | Messing, rør i blank krom
- | Total længde 1240 mm
- | Tværsnit: 12 x 12 mm
- | Pakning: 1 stk

Model 6002	
Overflade	Varenr.
Blank krom	23.6002.000.65
Stealth Black	23.6002.000.66-SB



STABILISERINGSSTÆNGER | **ROUND**

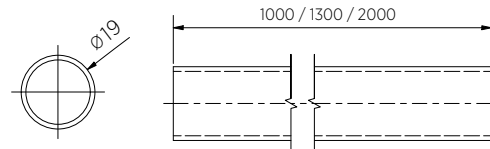


Stabiliseringsstang - Enkelt



- | Stabiliseringsstang, vertikal
- | Længde: 1000 mm, 1300 mm, 2000 mm
- | Rør Ø 19 mm
- | Rustfrit stål, blank
- | Pakning: 1 stk

Model 6900	
Længde	Varenr.
1000 mm	23.6900.010.65
1300 mm	23.6900.013.65
2000 mm	23.6900.020.65

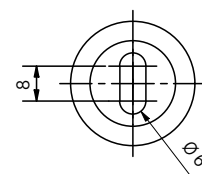


ROUND Vægforbinder



- | Til Ø 19 mm stabiliseringsstangsrør
- | Glas-væg 90°
- | Glastykkelse 8/10 mm
- | Messing
- | Pakning: 1 stk

Model 6901	
Overflade	Varenr.
Blank krom	23.6901.019.65



T-forbinder mellemforbinder ROUND



- | Til stabiliseringsstang, vertikal
- | Til Ø 19 mm rør
- | Glastykkelse 8/10 mm
- | Messing
- | Round T-forbinder er kompatibel med Round glasforbinder på grund af samme rør-glas afstand
- | Pakning: 1 stk

Model 6902	
Overflade	Varenr.
Blank krom	23.6902.019.65

T-forbinder endestykke ROUND



- | Til stabiliseringsstang, vertikal
- | Til Ø 19 mm rør
- | Glastykkelse 8/10 mm
- | Messing
- | Round T-forbinder er kompatibel med Round glasforbinder på grund af samme rør-glas afstand
- | Pakning: 1 stk

Model 6903	
Overflade	Varenr.
Blank krom	23.6903.019.65

T-forbinder ROUND



- | Til stabiliseringsstang, vandret
- | Til Ø 19 mm rør
- | Glastykkelse 8/10 mm
- | Messing
- | Pakning: 1 stk

Model 6904	
Overflade	Varenr.
Blank krom	23.6904.019.65

90°- forbinder ROUND



- | Til stabiliseringsstang, lodret
- | Til Ø 19 mm rør
- | Messing
- | Pakning: 1 stk

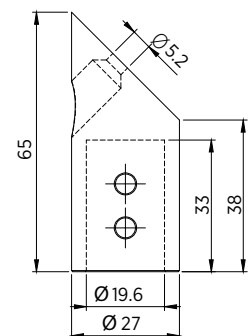
Model 6905	
Overflade	Varenr.
Blank krom	23.6905.019.65

Vægforbinder ROUND



- | Til stabiliseringsstang
- | Til Ø 19 mm rør
- | Glasvæg 45°
- | Messing
- | Pakning: 1 stk

Model 6906	
Overflade	Varenr.
Blank krom	23.6906.019.65

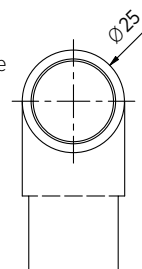


Glasforbinder ROUND



- | Til stabiliseringsstang
- | Til Ø 19 mm rør
- | Messing
- | Round T-forbinder er kompatibel med Round glasforbinder på grund af samme rør-glas afstand
- | Pakning: 1 stk

Model 6907	
Overflade	Varenr.
Blank krom	23.6907.019.65



Glasforbinder ROUND



- | Til stabiliseringsstang
- | Til Ø 19 mm rør
- | Glastykkelse 6/8/10 mm
- | Messing
- | Round T-forbinder er kompatibel med Round glasforbinder på grund af samme rør-glas afstand
- | Pakning: 1 stk

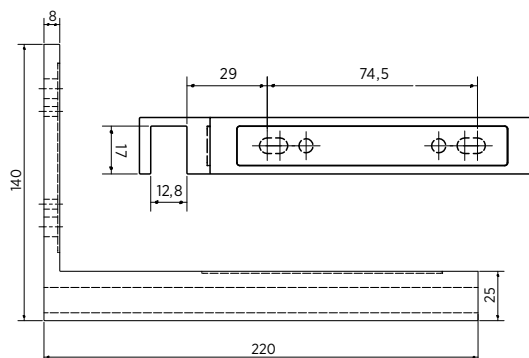
Model 6908	
Overflade	Varenr.
Blank krom	23.6908.019.65

Stabiliseringsvinkel (venstre) Glas-Væg



- | Rustfrit stål
- | Glastykkelse 8/10 mm
- | Justeringskrue til montering på ikke vinkelret væg
- | Pakning: 1 stk

Model 6007	
Overflade	Varenr.
Blank krom	23.6007.090.65
Stealth Black	23.6007.090.66-SB

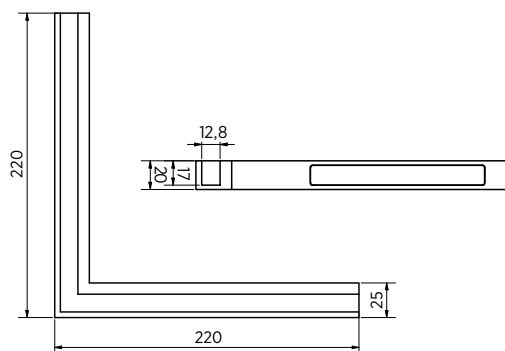


Stabiliseringsvinkel Glas-Glas



- | Rustfrit stål
- | Glastykkelse 8/10 mm
- | Justeringskrue til montering på ikke vinkelret væg
- | Pakning: 1 stk

Model 6008	
Overflade	Varenr.
Blank krom	23.6008.090.65
Stealth Black	23.6008.090.66-SB

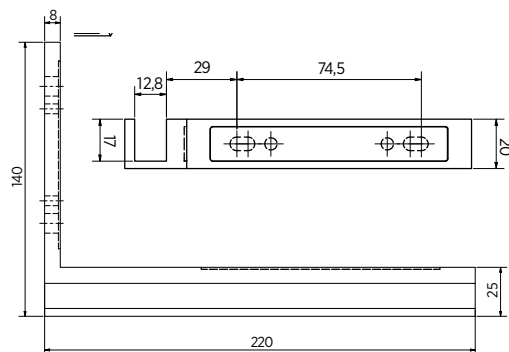


Stabiliseringsvinkel (højre) Glas-Væg



- | Rustfrit stål
- | Glastykkelse 8/10 mm
- | Justeringskrue til montering på ikke vinkelret væg
- | Pakning: 1 stk

Model 6007	
Overflade	Varenr.
Blank krom	23.6007.590.65
Stealth Black	23.6007.590.66-SB



GREB

Grebene

KANON GREB, KANON UDVALG!

Her finder du vores fantastiske udvalg af greb til din brusekabine/dusjkabinett! Du kan vælge mellem forskellige materialer, farver, applikationer og former.

Væsentlige egenskaber

| Smukt/vakkert udvalg af former og farver

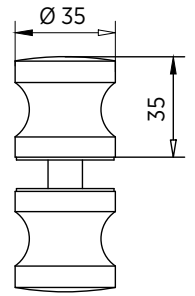


Brusedørgreb dobbeltsidet



| Brusedørs/dusjdør greb, dobbeltsidet, Ø 35 x 35 mm
 | Messing
 | Borehul Ø 16 mm
 | Pakning: 1 stk

Model 5010	
Overflade	Varenr.
Blank krom	23.5010.035.65
Stealth Black	23.5010.035.66-SB

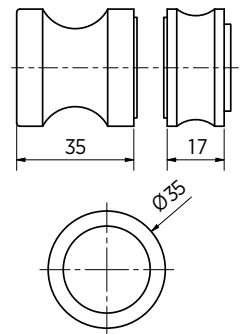


Brusedørgreb dobbeltsidet med buffer



| Brusedørgreb dobbeltsidet Ø 35 mm med buffer
 | Messing
 | Borehul Ø 16 mm
 | Pakning: 1 stk

Model 5020	
Overflade	Varenr.
Blank krom	23.5020.035.65
Stealth Black	23.5020.035.66-SB

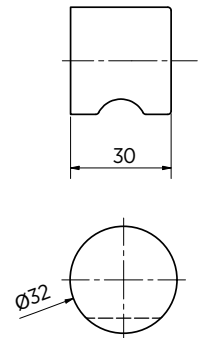


Brusedørgreb dobbeltsidet



| Brusedørgreb dobbeltsidet Ø 32 x 30 mm
 | Messing
 | Borehul Ø 16 mm
 | Pakning: 1 stk

Model 5030	
Overflade	Varenr.
Blank krom	23.5030.032.65

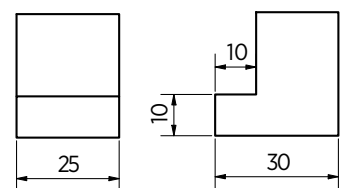


Brusedørgreb dobbeltsidet



| Brusedørgreb dobbeltsidet 25 x 30 mm
 | Messing
 | Borehul Ø 14 mm
 | Pakning: 1 stk

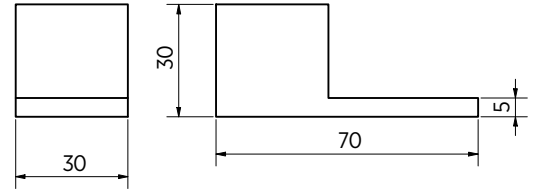
Model 5040	
Overflade	Varenr.
Blank krom	23.5040.025.65
Stealth Black	23.5040.025.66-SB



Brusedørgreb dobbeltsidet



- | Brusedørgreb dobbeltside, 30 x 70 x 35 mm
- | Messing
- | Borehul Ø 14 mm
- | Pakning: 1 stk



Model 5060	
Overflade	Varenr.
Blank krom	23.5060.030.65

Brusedørgreb dobbeltsidet



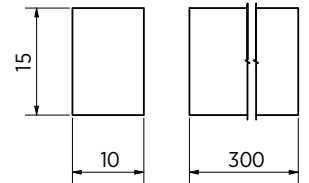
- | Brusedørgreb dobbeltside, 30 x 30 x 30 mm
- | Messing
- | Borehul Ø 14 mm
- | Pakning: 1 stk

Modell 5070	
Overflade	Varenr.
Blank krom	23.5070.030.65
Stealth Black	23.5070.030.66-SB

Listegreb

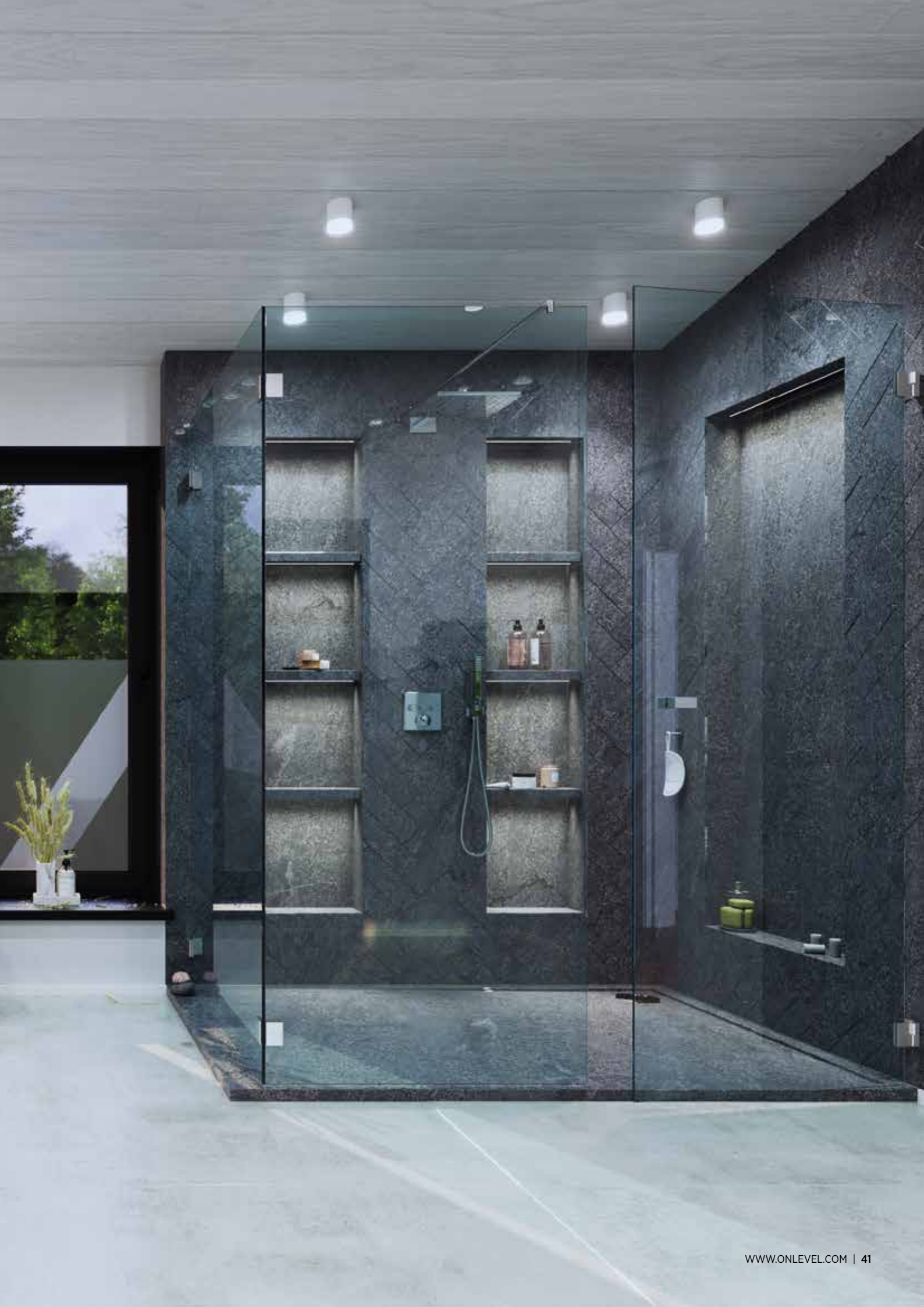


- | Mål: 15 x 300 mm
- | Højde: 10 mm
- | 3M-Tape
- | Inkl. selvklæbende skabelon
- | Pakning: 1 stk



Model 1500	
Overflade	Varenr.
Aluminium EV1	32.1500.003.11
Ligner rustfrit stål, formålet	32.1500.003.12
Stealth Black	32.1500.003.15





TÆTNINGSLISTER

Hold tæt.

HOLD TÆT MED VORES LISTER!

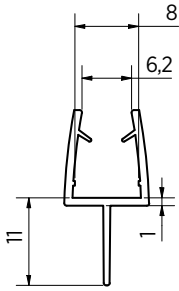
Vores innovationssmedje/-smi har sørget for at i kan holde tæt med vores tætningslister. Vi har altid den rigtige liste til dine projekter.

Væsentlige egenskaber

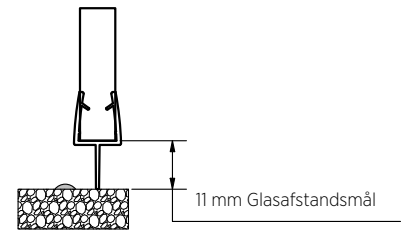
- | Forskellige tætningslister til forskellige udfordringer
- | Ultra klar eller mat sort/svart



Tætningslæbe ON01



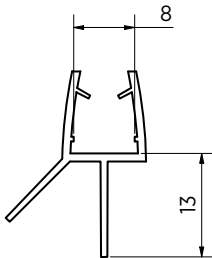
- | Brusedørstætningliste med kort tætningslæbe
- | Kunststof
- | Længde: 2200 mm
- | Pakning: 1 stk



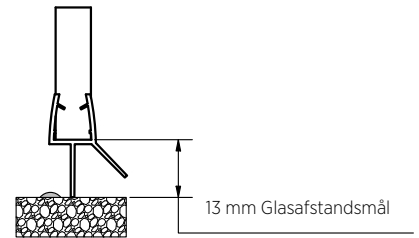
Illustrationen viser tætningsliste til 8 mm glas.

Model 7001	8 mm	10 mm
Materiale	Varenr.	Varenr.
PVC	23.7001.008.40	23.7001.010.40

Tætningslæbe ON02



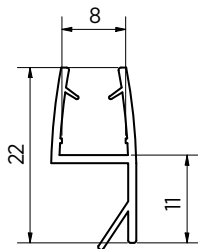
- | Brusedørstætningliste med nedre tætningslæbe og vandafvisende tætningsliste
- | Kunststof
- | Længde: 2200 mm
- | Pakning: 5 stk



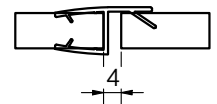
Illustrationen viser tætningsliste til 8 mm glas.

Model 7002	8 mm	10 mm
Materiale	Varenr.	Varenr.
PVC	23.7002.008.40	23.7002.010.40

Stødtætningsliste ON03



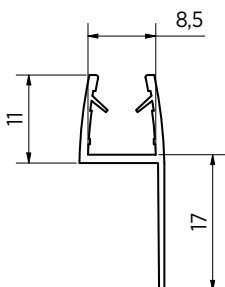
- | Brusedørstætningliste med 180° frontstop
- | Kunststof
- | Længde: 2200 mm
- | Pakning: 5 stk



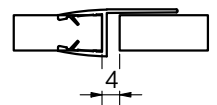
Illustrationen viser tætningsliste til 8 mm glas.

Model 7003	8 mm	10 mm
Materiale	Varenr.	Varenr.
PVC	23.7003.008.40	23.7003.010.40
Stealth Black	23.7003.008.41	-

Tætningsliste ON04



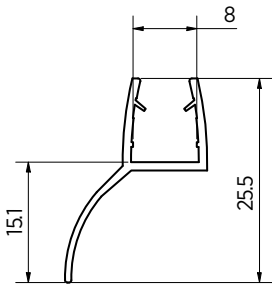
- | Brusedørstætningliste med 180° frontstop "lang"
- | Kunststof
- | Længde: 2200 mm
- | Pakning: 5 stk



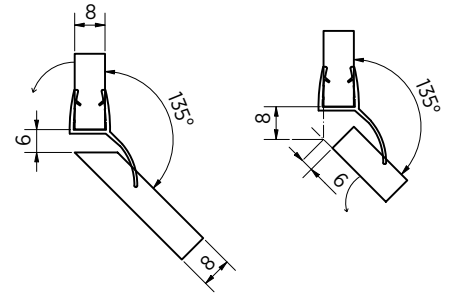
Illustrationen viser tætningsliste til 8 mm glas.

Model 7004	8 mm	10 mm
Materiale	Varenr.	Varenr.
PVC	23.7004.008.40	23.7004.010.40

Vandafvisende tætningsliste ON05



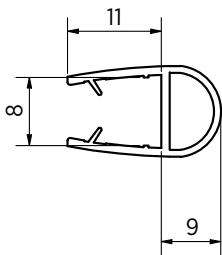
- | Vandafvisende brusedørstætningliste
- | Kunststof
- | Længde: 2200 mm
- | Pakning: 5 stk



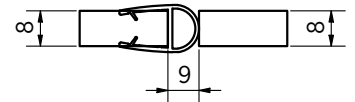
Model 7005	8 mm	10 mm
Materiale	Varenr.	Varenr.
PVC	23.7005.008.40	23.7005.010.40

Illustrationen viser tætningsliste til 8 mm glas.

Bælgætningliste ON06



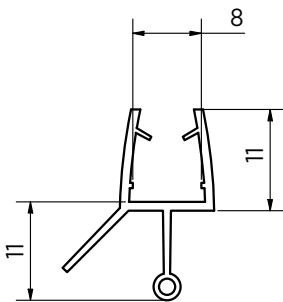
- | Brusedørstætningliste med bælg
- | Kunststof
- | Længde: 2200 mm
- | Pakning: 5 stk



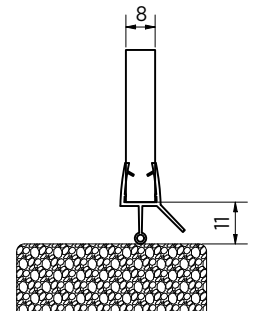
Model 7006	8 mm	10 mm
Materiale	Varenr.	Varenr.
PVC	23.7006.008.40	23.7006.010.40
Stealth Black	23.7006.008.41	-

Illustrationen viser tætningsliste til 8 mm glas.

Vandafvisende tætningsliste ON07



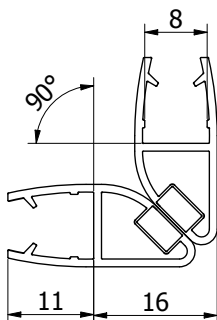
- | Brusedørstætningliste med 90° magnetprofil
- | Kunststof
- | Længde/længde: 2200 mm
- | Pakning: 5 stk



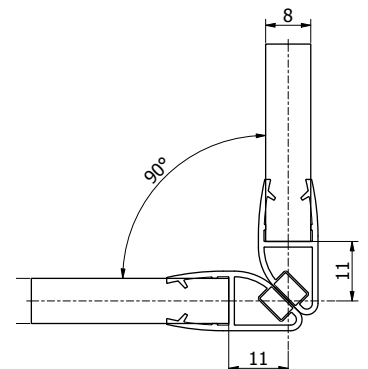
Model 7007	8 mm	10 mm
Materiale	Varenr.	Varenr.
PVC	23.7007.008.40	23.7007.010.40
Stealth Black	23.7007.008.41	-

Illustrationen viser tætningsliste til 8 mm glas.

Magnetlister ON08



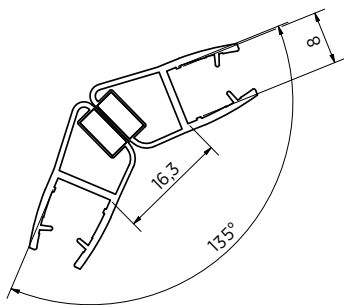
- | Brusedørstætningliste med 90° magnetprofil
- | Kunststof
- | Længde/længde: 2200 mm
- | Pakning: 5 stk



Model 7101	8 mm	10 mm
Materiale	Varenr.	Varenr.
PVC	23.7101.008.40	23.7101.010.40

Illustrationen viser tætningsliste til 8 mm glas.

Magnetlister ON09

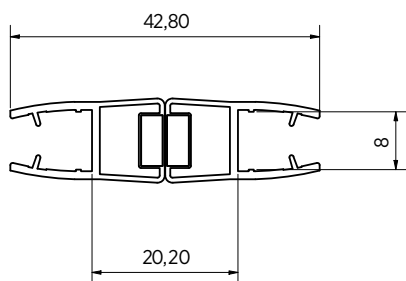


- | Brusedørstætningliste med 135° magnetprofil
- | Kunststof
- | Længde: 2200 mm
- | Pakning: 5 stk

Model 7102	8 mm	10 mm
Materiale	Varenr.	Varenr.
PVC	23.7102.008.40	23.7102.010.40

Illustrationen viser tætningsliste til 8 mm glas.

Magnetlister ON10

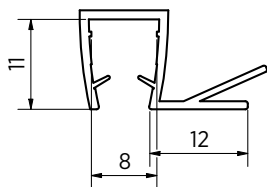


- | Brusedørstætningliste med 180° magnetprofil
- | Kunststof
- | Længde: 2200 mm
- | Pakning: 5 stk

Model 7103	8 mm	10 mm
Materiale	Varenr.	Varenr.
PVC	23.7103.008.40	23.7103.010.40

Illustrationen viser tætningsliste til 8 mm glas.

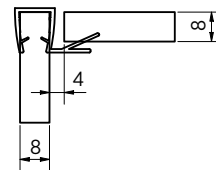
Hjørnестop ON11



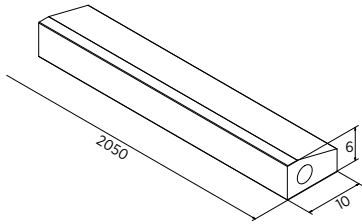
- | Brusedørstætningliste med 90° hjørne stop
- | Kunststof
- | Længde: 2200 mm
- | Pakning: 5 stk

Model 7104	8 mm	10 mm
Materiale	Varenr.	Varenr.
PVC	23.7104.008.40	23.7104.010.40
Stealth Black	23.7104.008.41	-

Illustrationen viser tætningsliste til 8 mm glas.



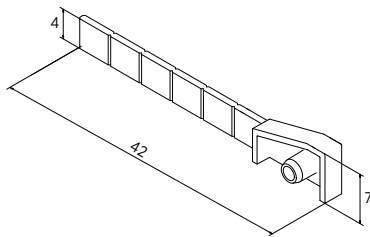
Overspændingsbeskyttelsesprofil



- | Blank anodiseret aluminium
- | Længde: 2050 mm
- | Pakning: 5 stk

Model 7501	
Overflade	Varenr.
Blank krom	23.7501.002.17

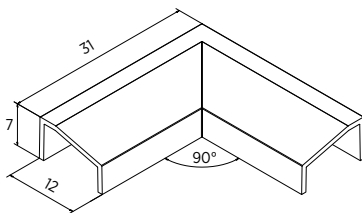
Overspændingsendekappe



- | Til stænkbeskyttelse
- | Kunststof forkromet
- | Længde: 42 mm
- | Pakning: 10 stk

Model 7501	
Art / Materiale	Varenr.
Venstre/ PVC forkromet	23.7501.400.50
Højre/ PVC forkromet	23.7501.450.50

Overspændingshjørne 90°



- | Til stænkbeskyttelse
- | Kunststof forkromet
- | Pakning: 10 stk

Model 7501	
Materiale	Varenr.
Ende stykke, PVC	23.7501.390.50

Tox Aqua Stop pro dyvel/dowel, Ø6/38 mm, inkl. skruer



- | Længde: 38 mm
- | Dimensioner skruer: 4,0 x 50 mm med forsænket hoved/innfelt hode
- | Pakning: 40 stk

Model	
Materiale	Varenr.
Polyethylen (PE)	91.3580.638.00

HER KOMMER STYLOMATEN TIL BADET.



Uanset om det drejer sig om brusevægge, spejlprofiler eller rumdelere - kan **ONLEVEL by You** tilpasses til dine behov.

Med de utallige muligheder hos **ONLEVEL** kan du give dine overfladematerialer din egen individuelle badeværelses-/romsstil. Takket være de nye og forbedrede geometrier har vores innovationssmedje/-smi været i stand til at tilpasse alle glastykkelser og - tolerancer. Dette gør, at profilerne kan forbindes fleksibelt og omfattende, og de fås i alle tænkelige farver (RAL) og med en beskyttende film.

VORES FARVER



.17 blank anodiseret



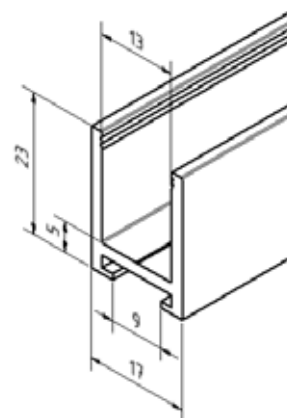
.15 sort/svart anodiseret

U-PROFILER

U-Profil 23 x 17 x 23 mm



- | 23 x 17 x 23 mm
- | Tykkelse: 2 mm
- | Glastykkelse max. 10,76 mm
- | Længde: 5000 mm (Overflade .17: 3500 mm)
- | Materiale: Aluminium
- | Pakning: 1 stk
- | Vores monteringsforslag:
Duopower 6 mm x 50 mm med forsænket skrue
- | Passende endekappe: 20.9223.172.41
- | Passender forbinder: 20.9318.172.41

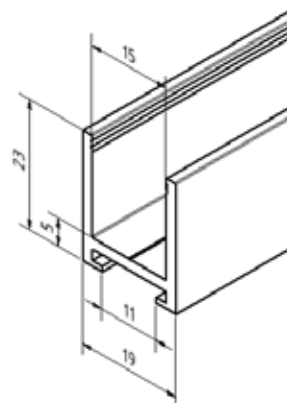


Model 1523		
Overflade	Længde	Varenr.
Sort eloxiert	5000 mm	20.1523.172.15
Blank anodiseret	3500 mm	20.1523.172.17

U-Profil 23 x 19 x 23 mm



- | 23 x 19 x 23 mm
- | Tykkelse: 2 mm
- | Glastykkelse max. 12,76 mm
- | Længde: 5000 mm (Overflade .17: 3500 mm)
- | Materiale: Aluminium
- | Pakning: 1 stk
- | Vores monteringsforslag:
Duopower 8 mm x 65 mm med forsænket skrue
- | Passende endekappe: 20.9223.192.41
- | Passender forbinder: 20.9323.192.41



Model 1523		
Overflade	Længde	Varenr.
Sort eloxiert	5000 mm	20.1523.192.15
Blank anodiseret	3500 mm	20.1523.192.17

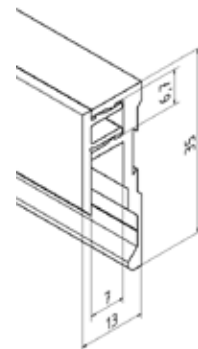
SPEJL PROFILER

Spejl profil, top og bund, 35 x 13 x 20 mm



- | 35 x 13 x 20 mm
- | Til 6 mm glas
- | Længde: 5000 mm (Overflade .17: 3500 mm)
- | Enkel montering klik-spejl profil, spejlet justeres fra forsiden og fastgøres med dækprofilen, med borestyr inde i profilen, korrosionsbestandig og derfor velegnet til brug i bad og køkken
- | Pakning: 1 par

Model 2106		
Overflade	Længde	Varenr.
Natur anodiseret	5000 mm	20.2106.005.11
Rustfrit stål look	5000 mm	20.2106.005.12
Blank anodiseret	3500 mm	20.2106.003.17

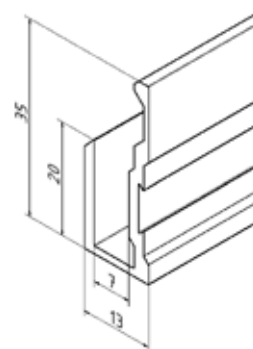


Spejl profile, bund, 35 x 13 x 20 mm



- | 35 x 13 x 20 mm
- | Til 6 mm glas, spejl dimension = installations højde - 24 mm Længde: 5000 mm (Overflade .17: 3500 mm)
- | Enkel montering spejl profil med borestyr inde i profilen korrosionsbestandig og derfor velegnet til brug i bad og køkken
- | Pakning: 1 stk

Model 2006		
Overflade	Længde	Varenr.
Natur anodiseret	5000 mm	20.2006.005.11
Rustfrit stål look	5000 mm	20.2006.005.12
Blank anodiseret	3500 mm	20.2006.003.17



Spejl profil endekappe sæt



- | Grå plastik (5 x venstre 5 x højre)
- | Pakning: 10 stk

Model 2106	
Overflade	Varenr.
Grå plastik	20.9005.006.47







ONLEVEL

ONLEVEL Nordic Aps | Gunnar Clausens Vej 26B | DK-8260 Viby J | Danmark
+45 69 14 38 00 | sales@onlevel-nordic.com | www.onlevel.com