

**ONLEVEL**

**BRUSEDØRSHÆNGSLER /  
DUSJDØR HENGSEL**  
ZUPPA, EXCITE, XTREME, LIFT

| <b>EGENSKABER</b>   | <b>ZUPPA</b> | <b>EXCITE</b> | <b>XTREME</b> | <b>LIFT</b> |
|---|--------------|---------------|---------------|-------------|
| Basis Materiale messing   | ✓            | ✓             | ✓             | ✓           |
| Fås i krom overflade  | ✓            | ✓             | ✓             | ✓           |
| Fås i Stealth Black overflade   |              | ✓             | ✓             |             |
| Egnet til 8 mm hærdet eller lamineret glas  | ✓            | ✓             | ✓             | ✓           |
| Egnet til 10 mm hærdet eller lamineret glas   | ✓            | ✓             | ✓             | ✓           |
| Max. glas vægt 40 kg (max. dimensioner taget i betragtning)                                       | ✓            |               |               | (✓)         |
| Max. glas vægt 45 kg (max. dimensioner taget i betragtning)                                       |              | ✓             | ✓             |             |
| Justérbar nul-/tilbagestilling  |              | ✓             | ✓             |             |
| Pendul funktion   |              | ✓             | ✓             |             |
| Automatisk lukning  |              | ✓             | ✓             | ✓           |
| Hæve-sænke funktion   |              |               |               | ✓           |
| Dækkapper monteres med fjeder system  |              | ✓             | ✓             | ✓           |
| Dækkapper monteres med grub skruer  | ✓            |               |               |             |
| Glas-glas forbindelse mulig   | ✓            | ✓             | ✓             | ✓           |
| Testet for tæthed, stabilitet og holdbarhed (åbningscykluser) i henhold til DIN EN 14428 og TR 24 | ✓            | ✓             | ✓             | ✓           |

# INDHOLDSFORTEGNELSE

---

## BRUSEDØRSHÆNGSLER



### 04 ZUPPA

BRUSEDØRSHÆNGSEL TIL ENKELT SIDE DØR ÅBNING



### 10 EXCITE

JUSTÉRBARE BRUSEDØRSHÆNGSLER



### 16 XTREME

JUSTÉRBARE BRUSEDØRSHÆNGSLER



### 22 LIFT

BRUSEDØRSHÆNGSEL MED HÆVE- OG SÆNKEFUNKTION  
TIL ENKELT SIDE DØRÅBNING

### 28 STABILISERINGSSTÆNGER

### 36 GREB

### 42 TÆTNINGSLISTER

### 48 U PROFILER

### 50 SPEJL PROFILER

# ZUPPA

Brusedørshængsel / Dusjdør hængsel

## ZUPPA tæt og enkel

**ZUPPA** brusedørshængsler er en zuppa løsning til brusedøre. Hængslerne er designet til enkeltsidet døråbning, og gør at tætningprofilen bliver ført gennem hængslet. **ZUPPA** er zuppa sexy og zuppa elegant, for med **ZUPPA** er der ikke friktion under monteringen og selvfølgelig er skrueerne ikke synlige.

Til alle Zuppa-Trouper blandt jer: **ZUPPA** monteres zuppa enkelt med tætningprofiler, som føres gennem hængslet. Men vær opmærksom på, at bruge tætningprofiler, og eventuelt et stop, så åbningen ikke går mod åbningsretningen. Lukningen fungerer zuppa enkelt med magnetiske tætninger.

Hængslerne fra **ZUPPA**-serien opfylder kravene vedrørende fittings med hensyn til tæthed, stabilitet og holdbarhed (åbningscyklusser) i henhold til DIN EN 14428 og teknisk direktiv nr. 24.

---

## Væsentlige egenskaber

- | Klart design
- | Alsidig anvendelse
- | Til 8 og 10 mm glas
- | Op til 40 kg
- | Materialer: messing, krom
- | Usynlige skrue takket være dækpropper/dekkplugger
- | I henhold DIN EN 14428 og TR 24 tæt for stænkvand og testet over 100.000 åbnings- og lukkecyklusser
- | PDF- og DWG-filer til/for beslag og glasudskæringer kan downloades/lastes ned fra vores hjemmeside/nettside.



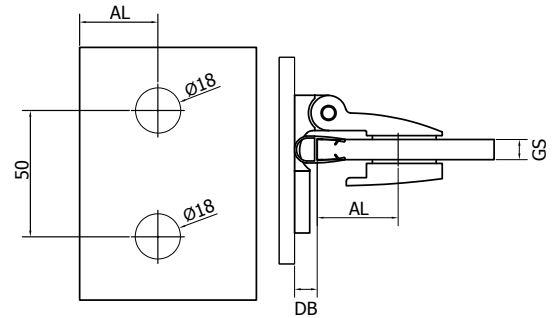
## ZUPPA Enkeltsidet hængsel, Glas-Væg 90°, åbner udad



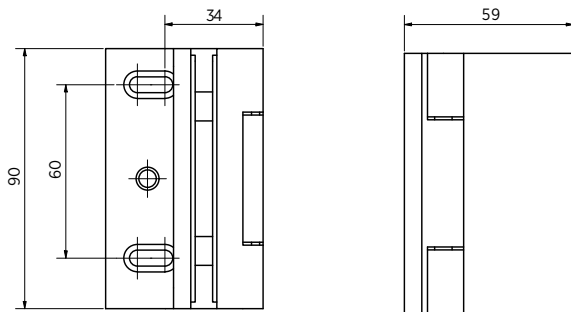
- | Glastykkelse 8/10 mm
- | Max. 40 kg
- | Blank krom
- | Pakning: 2 stk.
  
- | Tætningslister: Side 45, ON06

### Model 2005

|            |                |
|------------|----------------|
| Overflade  | Varenr.        |
| Blank krom | 23.2005.090.65 |



Glasbearbejdning med pakning ON06



| Glas tykkelse (GS) | 8 mm  | 10 mm |
|--------------------|-------|-------|
| AL                 | 32 mm | 31 mm |

Tætning eller stop nødvendigt for at undgå overtryk på døren. Ved anvendelse/brug af en anden/annen tætningsliste, skal glasudskæringen justeres tilsvarende

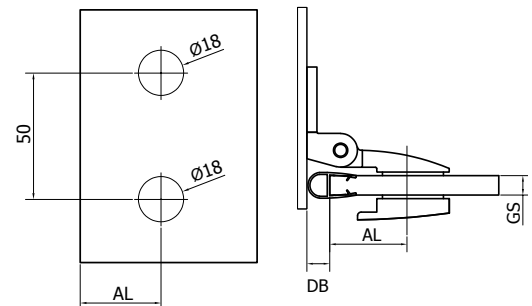
## ZUPPA Enkeltsidet hængsel, Glas-Væg 90°, åbner indad



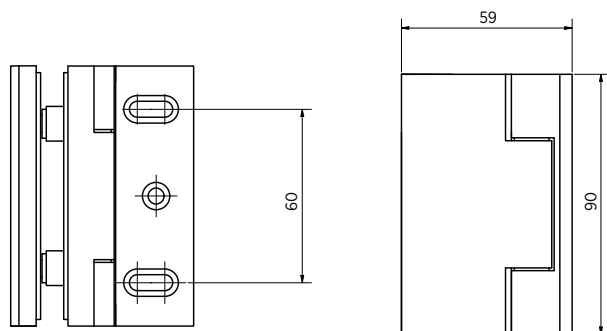
- | Glastykkelse 8/10 mm
- | Max. 40 kg
- | Blank krom
- | Pakning: 2 stk.
  
- | Tætningslister: Side 45, ON06

### Model 2000

|            |                |
|------------|----------------|
| Overflade  | Varenr.        |
| Blank krom | 23.2000.090.65 |



Glasbearbejdning med pakning ON06



| Glas tykkelse (GS) | 8 mm  | 10 mm |
|--------------------|-------|-------|
| AL                 | 32 mm | 31 mm |

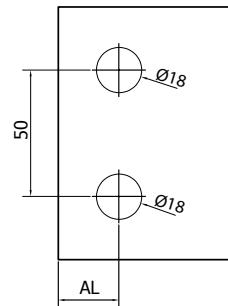
Tætning eller stop nødvendigt for at undgå overtryk på døren. Ved anvendelse/brug af en anden/annen tætningsliste, skal glasudskæringen justeres tilsvarende

## ZUPPA Enkelt-sided hængsel, Glas-Glas 180°, åbner udad

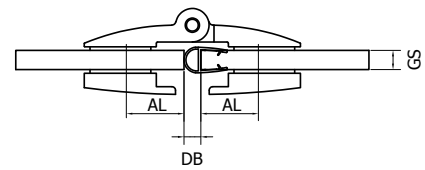
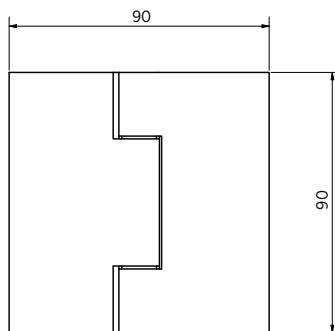
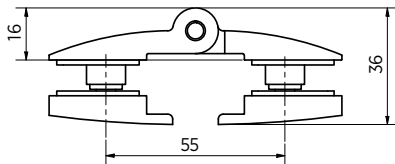


- | Glastykkelse 8/10 mm
- | Max. 40 kg
- | Blank krom
- | Pakning: 2 stk.
  
- | Tætningslister: Side 45, ON06

| Model 2015 |                |
|------------|----------------|
| Overflade  | Varenr.        |
| Blank krom | 23.2015.180.65 |



Glasbearbejdning med pakning ON06



| Glas tykkelse (GS) | 8 mm  | 10 mm |
|--------------------|-------|-------|
| AL                 | 23 mm | 22 mm |

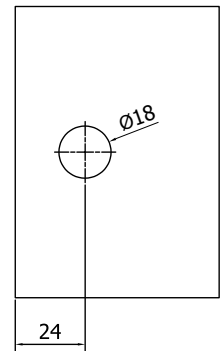
Tætning eller stop nødvendigt for at undgå overtryk på døren. Ved anvendelse/brug af en anden/annen tætningsliste, skal glasudskæringen justeres tilsvarende

## ZUPPA Vinkelholder, Glas-Væg 90°

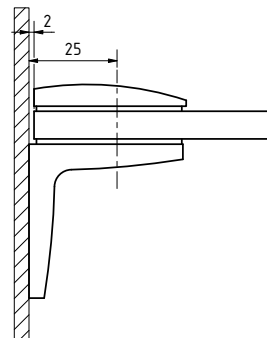
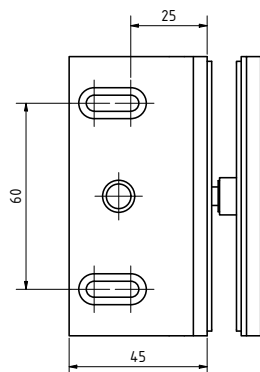
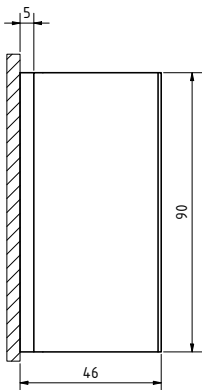


- | Glastykkelse 8/10 mm
- | Max. 40 kg
- | Blank krom
- | Pakning: 2 stk.

| Model 1100 |                |
|------------|----------------|
| Overflade  | Varenr.        |
| Blank krom | 23.2100.090.65 |



Glasbearbejdning 8 og 10 mm uden pakning



Ved anvendelse/brug af tætningsliste, skal glasudskæringen justeres tilsvarende.

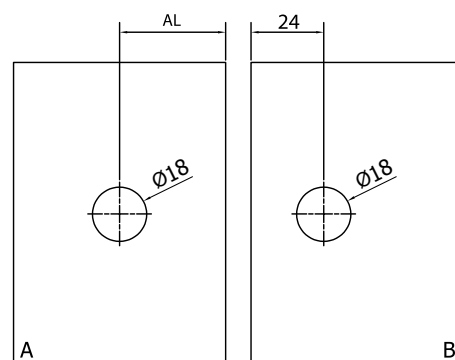
## ZUPPA Vinkelholder, Glas-Glas 90°



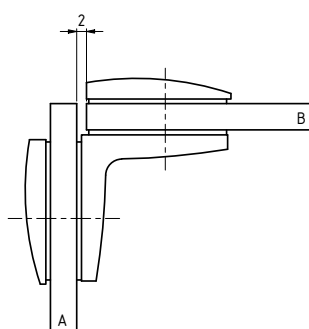
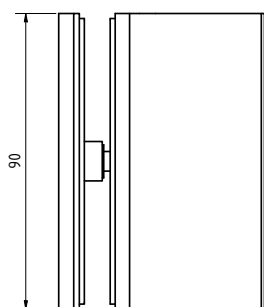
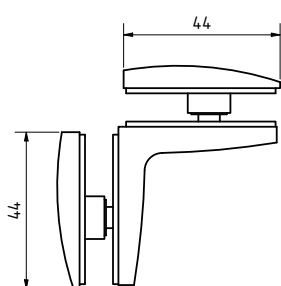
- | Glastykkelse 8/10 mm
- | Max. 40 kg
- | Blank krom
- | Pakning: 2 stk.

### Modell 2005

|            |                |
|------------|----------------|
| Overflade  | Varenr.        |
| Blank krom | 23.2110.090.65 |



Glasbearbejdning 8 og 10 mm uden pakning



| Glas tykkelse (GS) | 8 mm  | 10 mm |
|--------------------|-------|-------|
| AL                 | 35 mm | 37 mm |

Ved anvendelse/bruk af tætningsliste, skal glasudskæringen justeres tilsvarende.





# EXCITE

Brusedørshængsel / Dusjdør hængsel

## I'm so EXCITED

Vores **EXCITE** svingdørs-/pendelhængsel er ikke kun imponerende, **EXCITE** kombinerer æstetik og funktionalitet på en næsten uhyggelig måde. Fordi **EXCITE** har en minimal mellemrumsafstand og dygtigt dækker, alt der kan irritere øjet. Justeringsskruen til nul-/tilbagestilling er skjult, men stadig/fortsatt let at nå og justere. Hængselaksen har heller ingen hak, fordi vores innovative spændingsteknologi sørger for, at nul-/tilbagestillingen indstilles med milimeterpræcision.

**EXCITE** er desuden enkel at montere, selv uden profil. Tætningsprofilerne skal kappes i hængselsområdet.

Hængslerne fra **EXCITE**-serien opfylder kravene til hængsler med hensyn til tæthed, stabilitet og holdbarhed (åbningscyklusser) iht. DIN EN 14428 og teknisk vejledning nr. 24.

---

## Væsentlige egenskaber

- | Æstetik kombineret med funktionalitet
- | Messing med krom eller Stealth Black overflade
- | Minimal mellemrumsafstand
- | Justérbar nul-/tilbagestilling
- | Op til 45 kg glas
- | Usynlige skruer takket være dækkapper
- | I henhold DIN EN 14428 og TR 24 tæt for stænkvand og testet over 100.000 åbnings- og lukkecyklusser
- | PDF- og DWG-filer til/for beslag og glasudskæringer kan downloades/lastes ned fra vores hjemmeside/nettside.

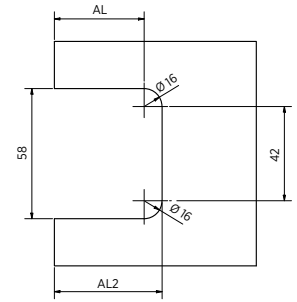


## EXCITE Justérbart & selvlukkende Brusedørhængsel, Glas-Væg 90° med nulstilling

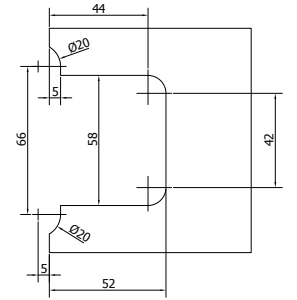


- | Glastykkelse 8/10 mm
- | Max. 45 kg
- | Messing
- | Pakning: 2 stk.
  
- | Tætningslister: Side 45, ON06

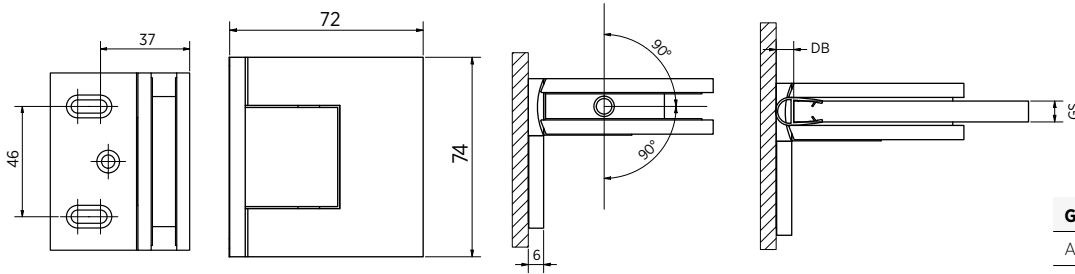
| Model 1000    |                   |
|---------------|-------------------|
| Overflade     | Varenr.           |
| Blank krom    | 23.1000.090.65    |
| Stealth Black | 23.1000.090.66-SB |



Glasbearbejdning med pakning ON06



Glasbearbejdning 8 og 10 mm uden pakning



| Glas tykkelse (GS) | 8 mm  | 10 mm |
|--------------------|-------|-------|
| AL                 | 38 mm | 37 mm |
| AL2                | 46 mm | 45 mm |

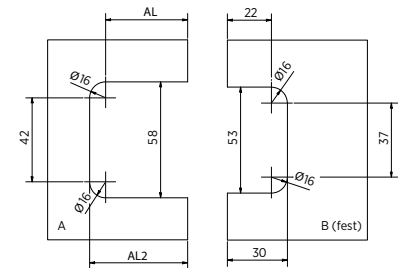
Ved anvendelse/brug af en anden/annen tætningsliste, skal glasudskæringen justeres tilsvarende

## EXCITE Justérbart & selvlukkende Brusedørhængsel, Glas-Glas 180° med nulstilling

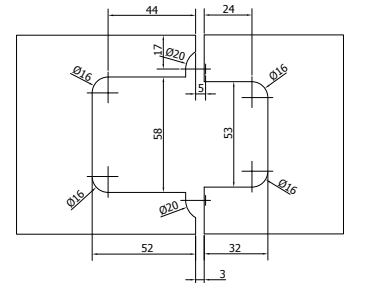


- | Glastykkelse 8/10 mm
- | Max. 45 kg
- | Messing
- | Pakning: 2 stk.
  
- | Tætningslister: Side 45, ON06

| Model 1010    |                   |
|---------------|-------------------|
| Overflade     | Varenr.           |
| Blank krom    | 23.1010.180.65    |
| Stealth Black | 23.1010.180.66-SB |



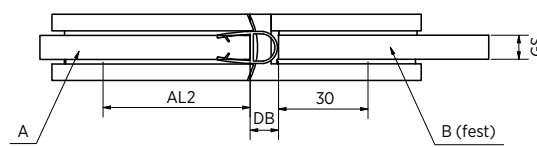
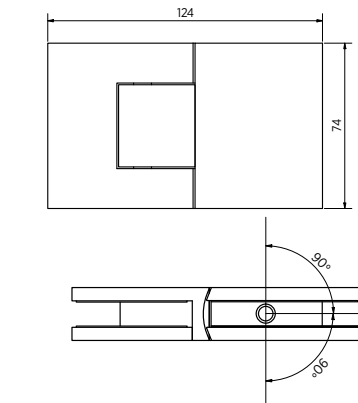
Glasbearbejdning med pakning ON06



Glasbearbejdning 8 og 10 mm uden pakning

| Glas tykkelse (GS) | 8 mm  | 10 mm |
|--------------------|-------|-------|
| AL                 | 41 mm | 40 mm |
| AL2                | 49 mm | 48 mm |

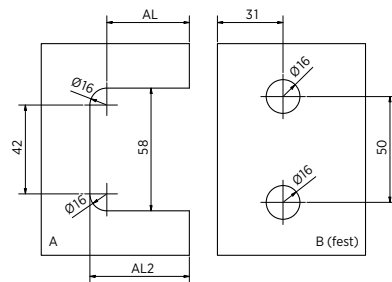
Ved anvendelse/brug af en anden/annen tætningsliste, skal glasudskæringen justeres tilsvarende



## EXCITE Justérbart & selvlukkende Brusedørhængsel, Glas-Glas 90° med nulstilling

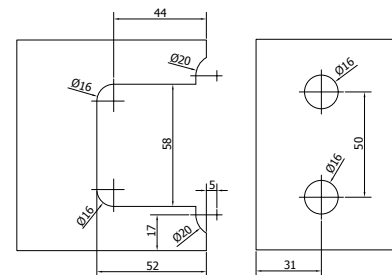


- | Glastykkelse 8/10 mm
- | Max. 45 kg
- | Messing
- | Pakning: 2 stk.
- | Tætningslister: Side 45, ON06

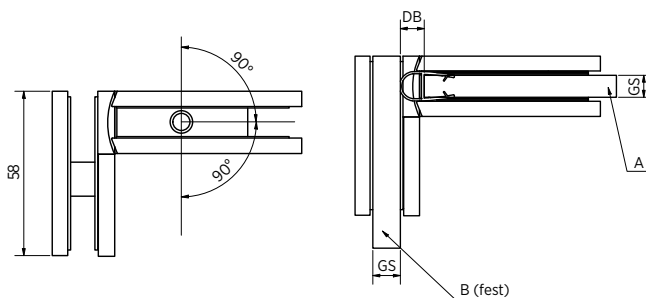
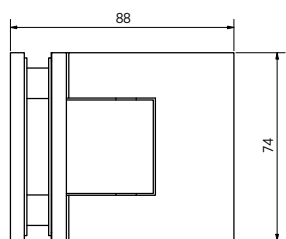


Glasbearbejdning med pakning ON06

| Model 1010    |                   |
|---------------|-------------------|
| Overflade     | Varenr.           |
| Blank krom    | 23.1010.090.65    |
| Stealth Black | 23.1010.090.66-SB |



Glasbearbejdning 8 og 10 mm uden pakning



| Glas tykkelse (GS) | 8 mm  | 10 mm |
|--------------------|-------|-------|
| AL                 | 39 mm | 38 mm |
| AL2                | 47 mm | 46 mm |

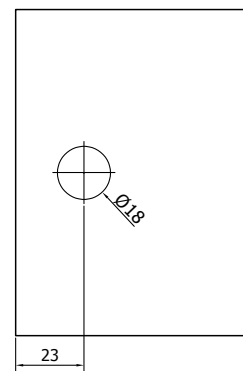
Ved anvendelse/bruk af en anden/annen tætningsliste, skal glasudskæringen justeres tilsvarende

## EXCITE Vinkelholder, Glas-Væg 90°

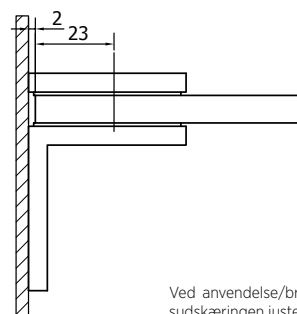
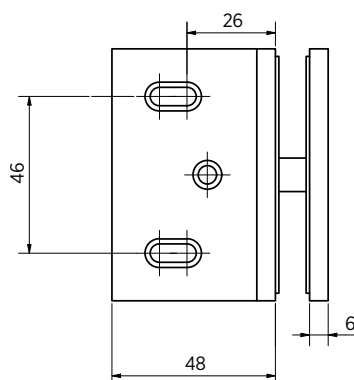
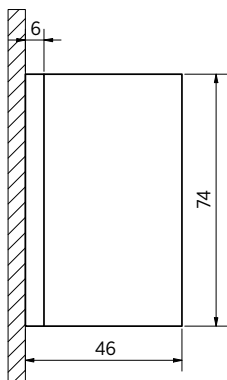


- | Glastykkelse 8/10 mm
- | Max. 45 kg
- | Messing
- | Pakning: 2 stk

| Model 1100    |                   |
|---------------|-------------------|
| Overflade     | Varenr.           |
| Blank krom    | 23.1100.090.65    |
| Stealth Black | 23.1100.090.66-SB |



Glasbearbejdning 8 og 10 mm uden pakning



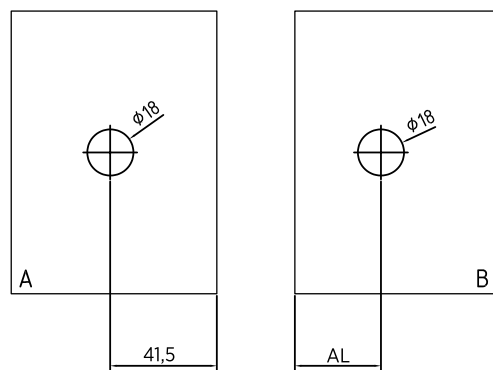
Ved anvendelse/bruk af tætningsliste, skal glasudskæringen justeres tilsvarende.

## EXCITE Vinkelholder, Glas-Glas 90°

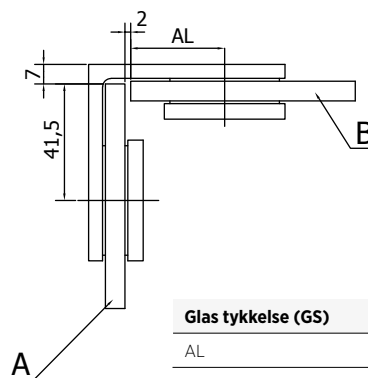
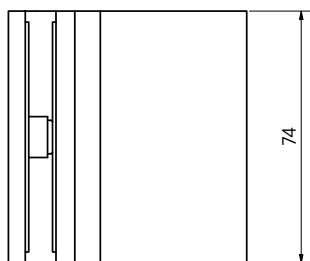
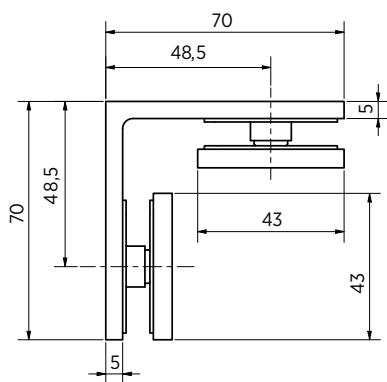


- | Glastykkelse 8/10 mm
- | Max. 45 kg
- | Messing
- | Pakning: 2 stk

| Model 1110    |                   |
|---------------|-------------------|
| Overflade     | Varenr.           |
| Blank krom    | 23.1110.090.65    |
| Stealth Black | 23.1110.090.66-SB |



Glasbearbejdning 8 og 10 mm uden pakning



| Glas tykkelse (GS) | 8 mm  | 10 mm |
|--------------------|-------|-------|
| AL                 | 32 mm | 30 mm |

Ved anvendelse/bruk af tætningsliste, skal glasdudskæringen justeres tilsvarende.

BRUSEDØRSHÆNGSEL | **EXCITE**



# XTREME

Brusedørshængsel / Dusjdør hængsel

## XTREME

Vi har givet vores høj kvalitets brusedørshængsel **XTREME** et nyt design. **XTREME** er blevet mere elegant, for ikke at sige mere karakteristisk. Du kan til og med, montere det hurtigt/raskt og enkelt. Det nydesignede, moderne look, er ideelt til forskellige beslag på grund af dets runde og firkantede elementer. Og selvfølgelig har vi designet **XTREME** på en sådan måde, at hverken skruer, dækpropper eller nulstillingsjusteringen/dekkpluggen eller tilbagestillingsjusteringen er synlige. Vores produktudviklere har også arbejdet med drænering. Takket være de mindste mellemrumsafstande er vandlækage reduceret til et minimum.

Hængslerne fra **XTREME**-serien opfylder kravene til hængsler med hensyn til tæthed, stabilitet og holdbarhed (åbningscyklusser) iht. DIN EN 14428 og teknisk vejledning nr. 24.

Bemærk/vær opmærksom på, at tætningslisten i hængselområdet også skal afbrydes/må kobles fra ved **XTREME** hængslerne.

---

## Væsentlige egenskaber

- | Opdateret klassisk design
- | Messing med krom eller Stealth Black overflade
- | Minimal/monimum mellemrumsafstand/ afstand
- | Nul-/tilbagestilling justérbar
- | Op til 45 kg glas
- | Usynlige skruer takket være dæk-/dekkapper
- | I henhold DIN EN 14428 og TR 24 tæt for stænk vand og testet over 100.000 åbnings- og lukkecyklusser
- | PDF- og DWG-filer til/for beslag og glasudskæringer kan downloades/lastes ned fra vores hjemmeside/nettside.





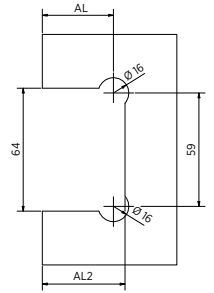
# BRUSEDØRSHÆNGSEL | XTREME

## XTREME Pivot Brusedørshængsler, Glas-Væg 90° med nulstilling

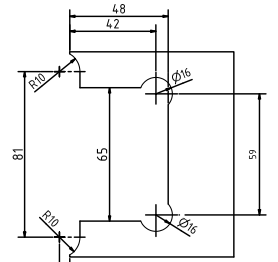


- | Glastykkelse 8/10 mm
- | Max. 45 kg
- | Messing,
- | Pakning: 2 stk
  
- | Tætningslister: Side 45, ON06

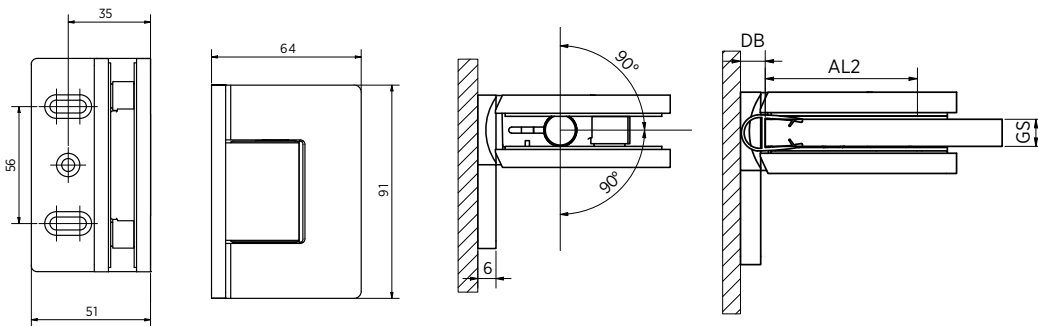
| Model 4000    |                   |
|---------------|-------------------|
| Overflade     | Varenr.           |
| Blank krom    | 23.4000.010.65    |
| Stealth Black | 23.4000.010.66-SB |



Glasbearbejdning med pakning ON06



Glasbearbejdning 8 og 10 mm uden pakning



| Glas tykkelse (GS) | 8 mm  | 10 mm |
|--------------------|-------|-------|
| AL                 | 36 mm | 35 mm |
| AL2                | 42 mm | 41 mm |

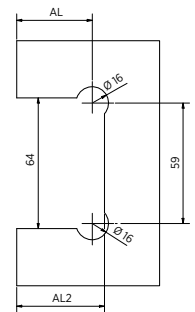
Ved anvendelse/bruk af en anden/annen tætningsliste, skal glasudskæringen justeres tilsvarende

## XTREME Pivot Brusedørshængsler, Glas-Væg 90° med nulstilling

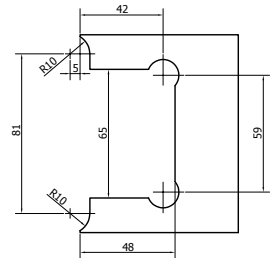


- | Dobbeltsidet vægmontering
- | Glastykkelse 8/10 mm
- | Max. 45 kg
- | Messing, Blank krom
- | Pakning: 2 stk
  
- | Tætningslister: Side 45, ON06

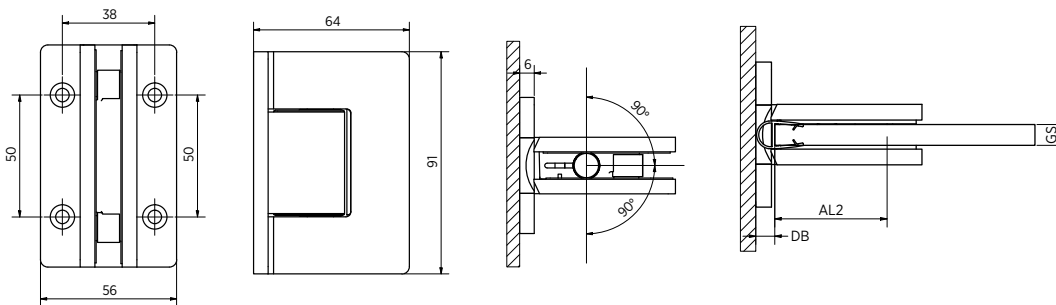
| Model 4000    |                   |
|---------------|-------------------|
| Overflade     | Varenr.           |
| Blank krom    | 23.4000.012.65    |
| Stealth Black | 23.4000.012.66-SB |



Glasbearbejdning med pakning ON06



Glasbearbejdning 8 og 10 mm uden pakning



| Glas tykkelse (GS) | 8 mm  | 10 mm |
|--------------------|-------|-------|
| AL                 | 36 mm | 35 mm |
| AL2                | 42 mm | 41 mm |

Ved anvendelse/bruk af en anden/annen tætningsliste, skal glasudskæringen justeres tilsvarende

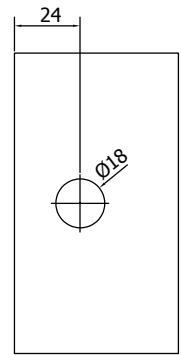


## XTREME Vinkelforbinder, Glas-Væg 90°

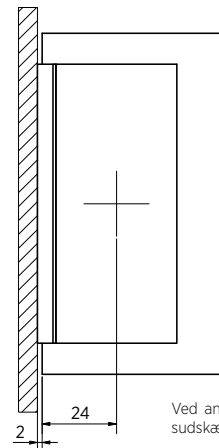
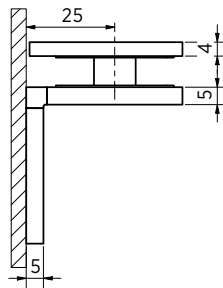
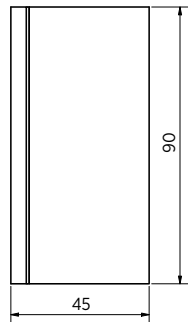
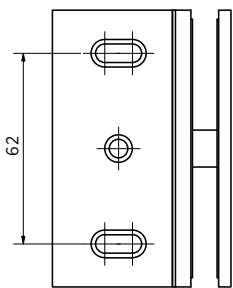


- | Glastykkelse 8/10 mm
- | Max. 45 kg
- | Messing
- | Pakning: 2 stk

| Model 4010    |                   |
|---------------|-------------------|
| Overflade     | Varenr.           |
| Blank krom    | 23.4010.010.65    |
| Stealth Black | 23.4010.010.66-SB |



Glasbearbejdning 8 og 10 mm uden pakning



Ved anvendelse/bruk af tætningsliste, skal gladsudskæringen justeres tilsvarende.

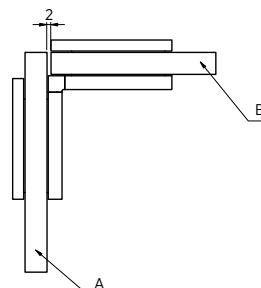
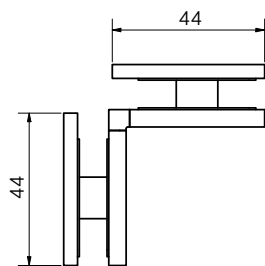
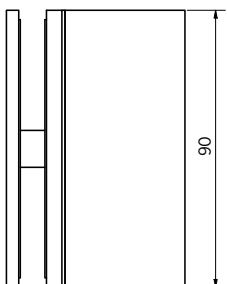
## XTREME Vinkelforbinder, Glas-Glas 90°



- | Glastykkelse 8/10 mm
- | Max. 45 kg
- | Messing
- | Pakning: 2 stk

| Model 4010    |                   |
|---------------|-------------------|
| Overflade     | Varenr.           |
| Blank krom    | 23.4010.012.65    |
| Stealth Black | 23.4010.012.66-SB |

Glasbearbejdning 8 og 10 mm uden pakning



| Glas tykkelse (GS) | 8 mm    | 10 mm   |
|--------------------|---------|---------|
| AL                 | 34,5 mm | 36,5 mm |

Ved anvendelse/bruk af tætningsliste, skal gladsudskæringen justeres tilsvarende.



# LIFT

Brusedørshængsel / Dusjdør hængsel

## Lift up your life

Vores **LIFT** brusedørshængsel tager højde for alt. Ved hjælp af hæve- sænke-/senkingfunktionen i vores gennemtestede hængsel og den justérbare nulstilling, har hængslet til vægmontering alt du skal bruge til din brusedør. **LIFT** gør dit liv i badet særligt nemt, for ved hjælp af sin hæve- sænkefunktion, kan **LIFT** lukke sig selv og stå åben ved omkring 90°.

Hængslerne fra **LIFT**-serien opfylder kravene til hængsler med hensyn til tæthed, stabilitet og holdbarhed (åbningscyklusser) iht. DIN EN 14428 og teknisk vejledning nr. 24.

---

## Væsentlige egenskaber

- | Opdateret klassisk design
- | 90° åbningsvinkel
- | Automatisk lukning
- | Ballontætning på underkanten af glasset er muligt
- | Materiale: Blank messing krom
- | Usynlige skruer takket være dæk-/dekkapper
- | I henhold DIN EN 14428 og TR 24 tæt for stænkvand og testet over 100.000 åbnings- og lukkecyklusser
- | PDF- og DWG-filer til/for beslag og glasudskæringer kan downloades/lastes ned fra vores hjemmeside/nettside.

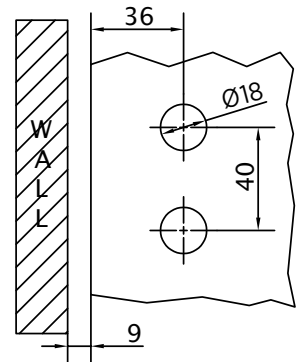


## LIFT Brusedørshængsel Glas-Væg 90° venstre, hæve-sænkefunktion

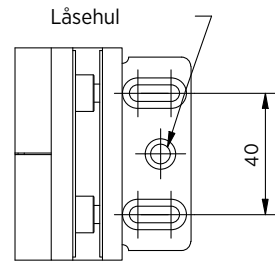
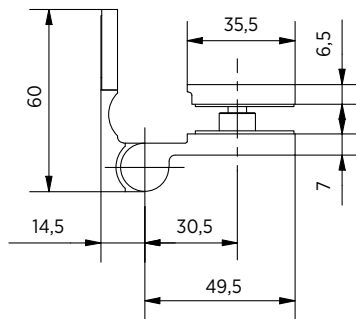
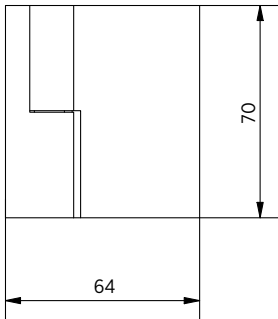


- | Glastykkelse 8/10 mm
- | Max. 40 kg
- | Messing, blank krom
- | Pakning: 2 stk
  
- | Tætningslister: Side 45, ON06

| Model 3300 |                |
|------------|----------------|
| Overflade  | Varenr.        |
| Blank krom | 23.3300.090.65 |



Glasbearbejdning med pakning ON06



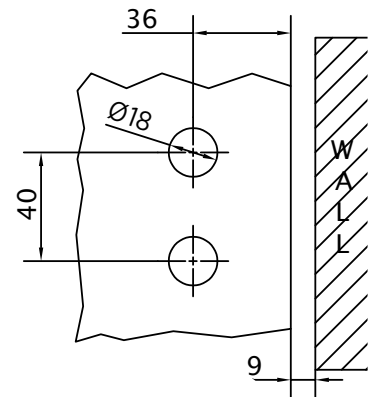
Tætning eller stop nødvendigt for at undgå overtryk på døren. Ved anvendelse/brug af en anden/annen tætningsliste, skal glasudskæringen justeres tilsvarende

## LIFT Brusedørshængsel Glas-Væg 90° højre, hæve-sænkefunktion

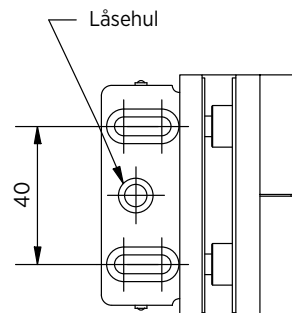
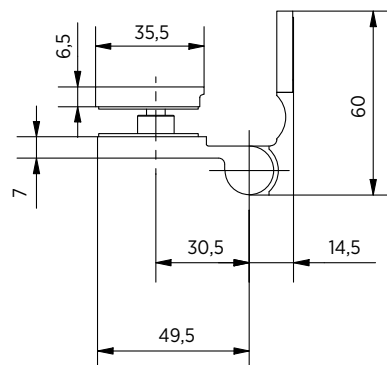
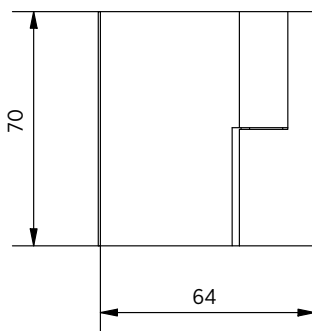


- | Glastykkelse 8/10 mm
- | Max. 40 kg
- | Messing, blank krom
- | Pakning: 2 stk
  
- | Tætningslister: Side 45, ON06

| Model 3200 |                |
|------------|----------------|
| Overflade  | Varenr.        |
| Blank krom | 23.3200.090.65 |



Glasbearbejdning med pakning ON06



Tætning eller stop nødvendigt for at undgå overtryk på døren. Ved anvendelse/brug af en anden/annen tætningsliste, skal glasudskæringen justeres tilsvarende

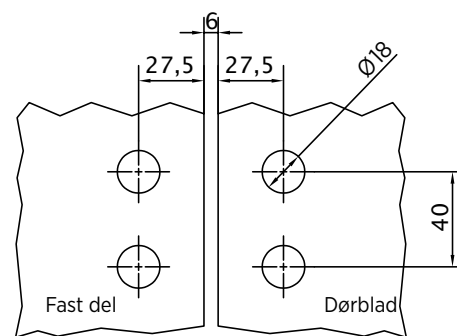


# BRUSEDØRSHÆNGSEL | LIFT

## LIFT Brusedørshængsel Glas-Glas 180° venstre, hæve-sænkefunktion

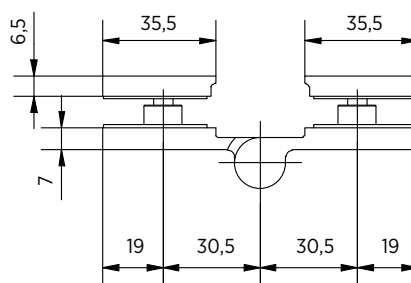
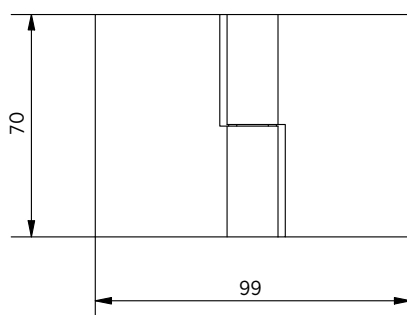


- | Glastykkelse 8/10 mm
- | Max. 35 kg
- | Messing, blank krom
- | Pakning: 2 stk
  
- | Tætningslister: Side 45, ON06



| Model 3310 |                |
|------------|----------------|
| Overflade  | Varenr.        |
| Blank krom | 23.3310.180.65 |

Glasbearbejdning 8 og 10 mm uden pakning

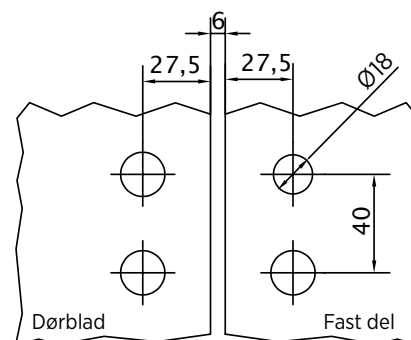


Tætning eller stop nødvendigt for at undgå overtryk på døren. Ved anvendelse/brug af en anden/annen tætningsliste, skal glasudskæringen justeres tilsvarende

## LIFT Brusedørshængsler Glas-Glas 180° højre, hæve-sænkefunktion

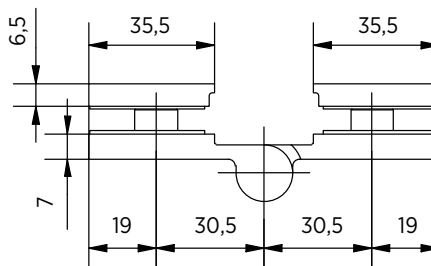
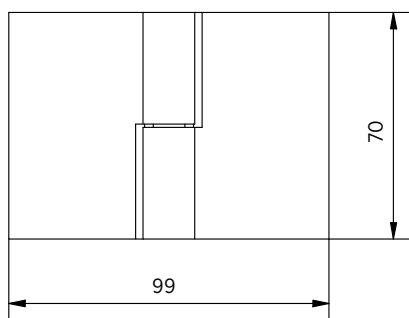


- | Glastykkelse 8/10 mm
- | Max. 35 kg
- | Messing, blank krom
- | Pakning: 2 stk
  
- | Tætningslister: Side 45, ON06



| Model 3210 |                |
|------------|----------------|
| Overflade  | Varenr.        |
| Blank krom | 23.3210.180.65 |

Glasbearbejdning 8 og 10 mm uden pakning

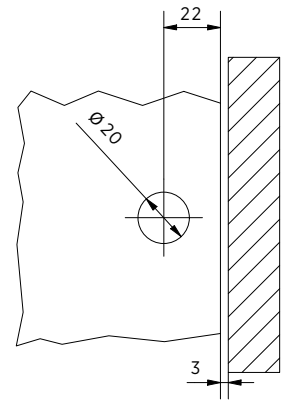


Tætning eller stop nødvendigt for at undgå overtryk på døren. Ved anvendelse/brug af en anden/annen tætningsliste, skal glasudskæringen justeres tilsvarende

## LIFT Hjørneforbinder Glas-Væg 90° med dækkappe

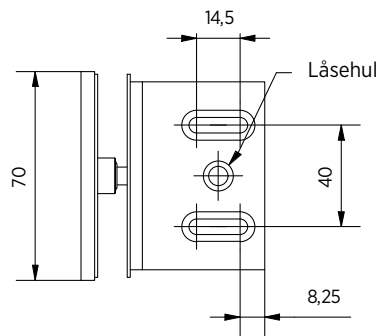
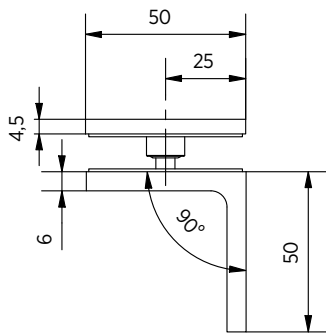


- | Glastykkelse 8/10 mm
- | Max. 35 kg
- | Messing, blank krom
- | Pakning: 2 stk



| Model 3100 |                |
|------------|----------------|
| Overflade  | Varenr.        |
| Blank krom | 23.3100.090.65 |

Glasbearbejdning 8 og 10 mm uden pakning

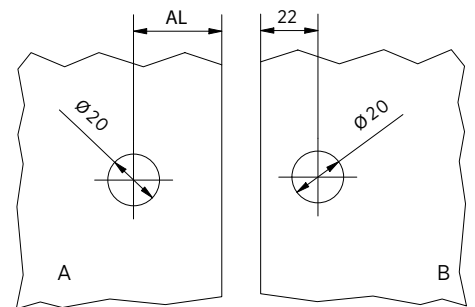


Ved anvendelse/brug af tætningsliste, skal gladsudskæringen justeres tilsvarende.

## LIFT Hjørneforbinder Glas-Glas 90° med dækkappe

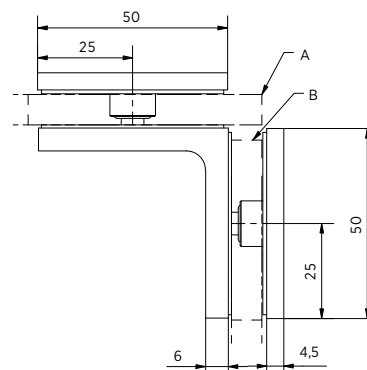
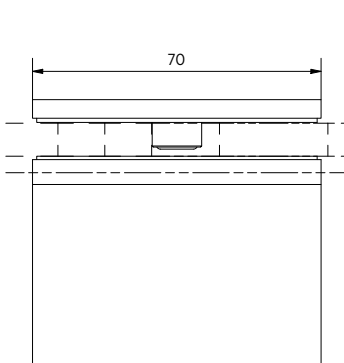


- | Glastykkelse 8/10 mm
- | Max. 35 kg
- | Messing, blank krom
- | Pakning: 2 stk



| Model 3110 |                |
|------------|----------------|
| Overflade  | Varenr.        |
| Blank krom | 23.3110.090.65 |

Glasbearbejdning 8 og 10 mm uden pakning



| Glas tykkelse (GS) | 8 mm  | 10 mm |
|--------------------|-------|-------|
| AL                 | 34 mm | 36 mm |

Ved anvendelse/brug af tætningsliste, skal gladsudskæringen justeres tilsvarende.



# STABILISERINGSSTÆNGER

Stabiliseringsstangen

## FORM FØLGER FUNKTION!

Med vores serie "ONLEVEL Round" har vi forbundet/koblet form og funktion med hinanden. Utallige varianter giver dig mulighed for at stabilisere næsten enhver bruser/dusj type.

---

## Væsentlige egenskaber

- | Nem/enkel montering
- | Kan forkortes efter behov
- | Ingen glasudskæring eller låsehul nødvendig
- | Alle tilslutningsdele med samme anvendeshøjde
- | Passer til 8 - 10 mm glas
- | PDF- og DWG-filer til/for beslag og glasudskæringer kan downloades/lastes ned fra vores hjemmeside/nettside.



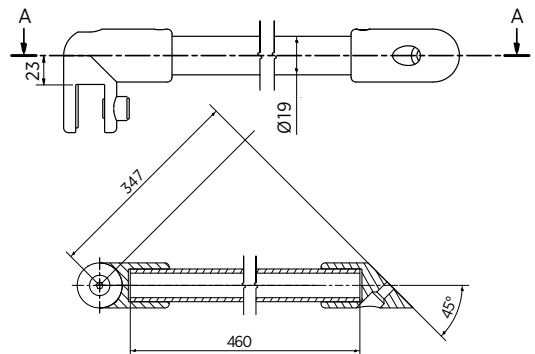
# STABILISERINGSSTÆNGER | SÆT

## Stabiliserings sæt 1



- | 45° vægmontering
- | Messing, rør i blank krom
- | Pakning: 1 stk

| Model 6000    |                   |
|---------------|-------------------|
| Overflade     | Varenr.           |
| Blank krom    | 23.6000.045.65    |
| Stealth Black | 23.6000.045.66-SB |

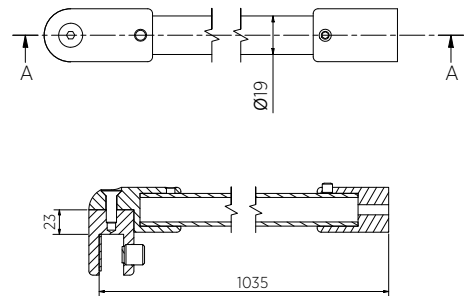


## Stabiliserings sæt 2



- | 90° vægmontering
- | Messing, rør i blank krom
- | Pakning: 1 stk

| Model 6000    |                   |
|---------------|-------------------|
| Overflade     | Varenr.           |
| Blank krom    | 23.6000.090.65    |
| Stealth Black | 23.6000.090.66-SB |

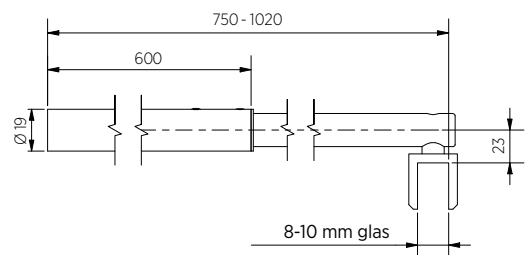


## Stabiliserings sæt 3



- | Teleskopstang
- | Justérbar længde 720 - 1020 mm
- | 90° vægmontering
- | Messing
- | Pakning: 1 stk

| Model 6001    |                   |
|---------------|-------------------|
| Overflade     | Varenr.           |
| Blank krom    | 23.6001.090.65    |
| Stealth Black | 23.6001.090.66-SB |

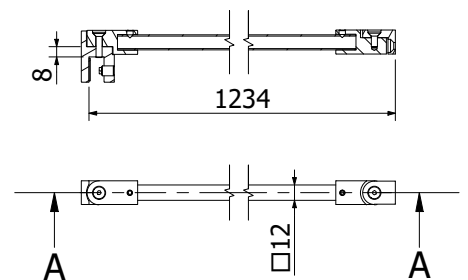


## Stabiliserings sæt/-sett - firkantet



- | Justérbar vægmontering
- | Messing, rør i blank krom
- | Total længde 1240 mm
- | Tværsnit: 12 x 12 mm
- | Pakning: 1 stk

| Model 6002    |                   |
|---------------|-------------------|
| Overflade     | Varenr.           |
| Blank krom    | 23.6002.000.65    |
| Stealth Black | 23.6002.000.66-SB |



STABILISERINGSSTÆNGER | **ROUND**

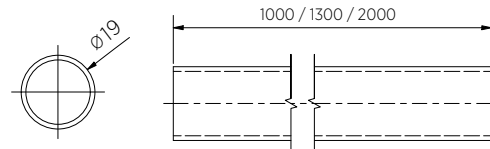


## Stabiliseringsstang - Enkelt



- | Stabiliseringsstang, vertikal
- | Længde: 1000 mm, 1300 mm, 2000 mm
- | Rør Ø 19 mm
- | Rustfrit stål, blank
- | Pakning: 1 stk

| Model 6900 |                |
|------------|----------------|
| Længde     | Varenr.        |
| 1000 mm    | 23.6900.010.65 |
| 1300 mm    | 23.6900.013.65 |
| 2000 mm    | 23.6900.020.65 |

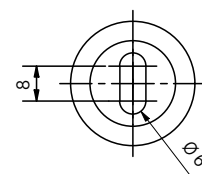


## ROUND Vægforbinder



- | Til Ø 19 mm stabiliseringsstangsør
- | Glas-væg 90°
- | Glastykkelse 8/10 mm
- | Messing
- | Pakning: 1 stk

| Model 6901 |                |
|------------|----------------|
| Overflade  | Varenr.        |
| Blank krom | 23.6901.019.65 |



## T-forbinder mellemforbinder ROUND



- | Til stabiliseringsstang, vertikal
- | Til Ø 19 mm rør
- | Glastykkelse 8/10 mm
- | Messing
- | Round T-forbinder er kompatibel med Round glasforbinder på grund af samme rør-glas afstand
- | Pakning: 1 stk

| Model 6902 |                |
|------------|----------------|
| Overflade  | Varenr.        |
| Blank krom | 23.6902.019.65 |

## T-forbinder endestykke ROUND



- | Til stabiliseringsstang, vertikal
- | Til Ø 19 mm rør
- | Glastykkelse 8/10 mm
- | Messing
- | Round T-forbinder er kompatibel med Round glasforbinder på grund af samme rør-glas afstand
- | Pakning: 1 stk

| Model 6903 |                |
|------------|----------------|
| Overflade  | Varenr.        |
| Blank krom | 23.6903.019.65 |



## T-forbinder ROUND



- | Til stabiliseringsstang, vandret
- | Til Ø 19 mm rør
- | Glastykkelse 8/10 mm
- | Messing
- | Pakning: 1 stk

| Model 6904 |                |
|------------|----------------|
| Overflade  | Varenr.        |
| Blank krom | 23.6904.019.65 |

## 90°- forbinder ROUND



- | Til stabiliseringsstang, lodret
- | Til Ø 19 mm rør
- | Messing
- | Pakning: 1 stk

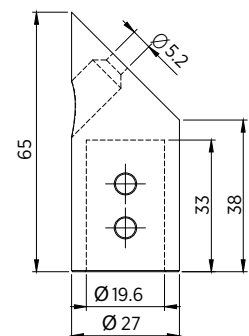
| Model 6905 |                |
|------------|----------------|
| Overflade  | Varenr.        |
| Blank krom | 23.6905.019.65 |

## Vægforbinder ROUND



- | Til stabiliseringsstang
- | Til Ø 19 mm rør
- | Glasvæg 45°
- | Messing
- | Pakning: 1 stk

| Model 6906 |                |
|------------|----------------|
| Overflade  | Varenr.        |
| Blank krom | 23.6906.019.65 |

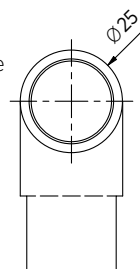


## Glasforbinder ROUND



- | Til stabiliseringsstang
- | Til Ø 19 mm rør
- | Messing
- | Round T-forbinder er kompatibel med Round glasforbinder på grund af samme rør-glas afstand
- | Pakning: 1 stk

| Model 6907 |                |
|------------|----------------|
| Overflade  | Varenr.        |
| Blank krom | 23.6907.019.65 |



## Glasforbinder ROUND



- | Til stabiliseringsstang
- | Til Ø 19 mm rør
- | Glastykkelse 6/8/10 mm
- | Messing
- | Round T-forbinder er kompatibel med Round glasforbinder på grund af samme rør-glas afstand
- | Pakning: 1 stk

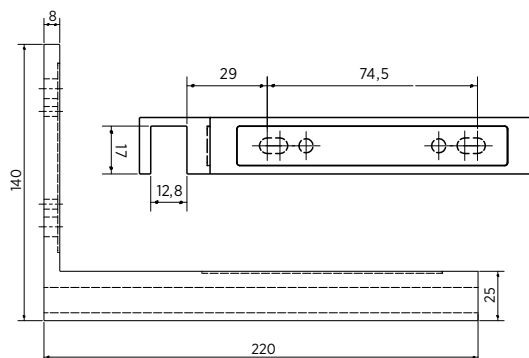
| Model 6908 |                |
|------------|----------------|
| Overflade  | Varenr.        |
| Blank krom | 23.6908.019.65 |

## Stabiliseringsvinkel (venstre) Glas-Væg



- | Rustfrit stål
- | Glastykkelse 8/10 mm
- | Justeringskrue til montering på ikke vinkelret væg
- | Pakning: 1 stk

| Model 6007    |                   |
|---------------|-------------------|
| Overflade     | Varenr.           |
| Blank krom    | 23.6007.090.65    |
| Stealth Black | 23.6007.090.66-SB |

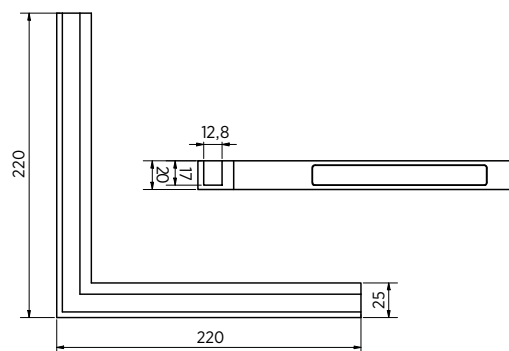


## Stabiliseringsvinkel Glas-Glas



- | Rustfrit stål
- | Glastykkelse 8/10 mm
- | Justeringskrue til montering på ikke vinkelret væg
- | Pakning: 1 stk

| Model 6008    |                   |
|---------------|-------------------|
| Overflade     | Varenr.           |
| Blank krom    | 23.6008.090.65    |
| Stealth Black | 23.6008.090.66-SB |

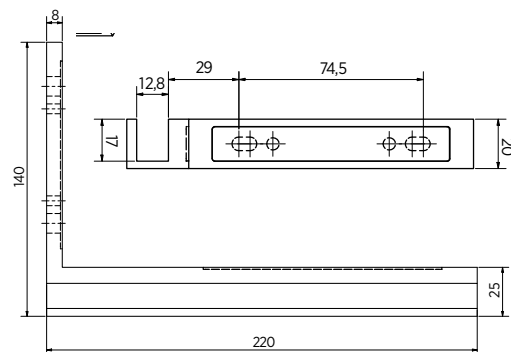


## Stabiliseringsvinkel (højre) Glas-Væg



- | Rustfrit stål
- | Glastykkelse 8/10 mm
- | Justeringskrue til montering på ikke vinkelret væg
- | Pakning: 1 stk

| Model 6007    |                   |
|---------------|-------------------|
| Overflade     | Varenr.           |
| Blank krom    | 23.6007.590.65    |
| Stealth Black | 23.6007.590.66-SB |



# GREB

Grebene

## **KANON GREB, KANON UDVALG!**

Her finder du vores fantastiske udvalg af greb til din brusekabine/dusjkabinett! Du kan vælge mellem forskellige materialer, farver, applikationer og former.

---

## **Væsentlige egenskaber**

| Smukt/vakkert udvalg af former og farver

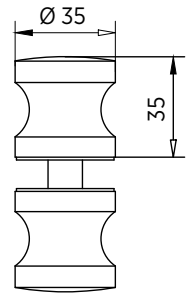


## Brusedørgreb dobbeltsidet



| Brusedørs/dusjdør greb, dobbeltsidet,  $\varnothing 35 \times 35$  mm  
 | Messing  
 | Borehul  $\varnothing 16$  mm  
 | Pakning: 1 stk

| Model 5010    |                   |
|---------------|-------------------|
| Overflade     | Varenr.           |
| Blank krom    | 23.5010.035.65    |
| Stealth Black | 23.5010.035.66-SB |

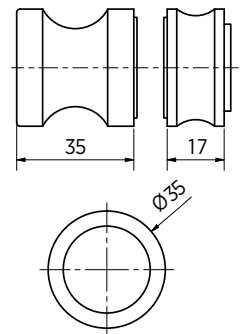


## Brusedørgreb dobbeltsidet med buffer



| Brusedørgreb dobbeltsidet  $\varnothing 35$  mm med buffer  
 | Messing  
 | Borehul  $\varnothing 16$  mm  
 | Pakning: 1 stk

| Model 5020    |                   |
|---------------|-------------------|
| Overflade     | Varenr.           |
| Blank krom    | 23.5020.035.65    |
| Stealth Black | 23.5020.035.66-SB |

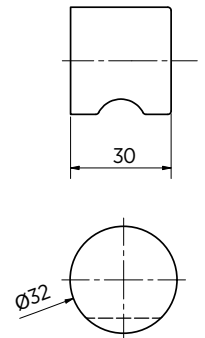


## Brusedørgreb dobbeltsidet



| Brusedørgreb dobbeltsidet  $\varnothing 32 \times 30$  mm  
 | Messing  
 | Borehul  $\varnothing 16$  mm  
 | Pakning: 1 stk

| Model 5030 |                |
|------------|----------------|
| Overflade  | Varenr.        |
| Blank krom | 23.5030.032.65 |

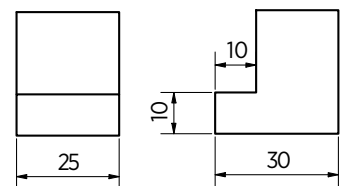


## Brusedørgreb dobbeltsidet



| Brusedørgreb dobbeltsidet  $25 \times 30$  mm  
 | Messing  
 | Borehul  $\varnothing 14$  mm  
 | Pakning: 1 stk

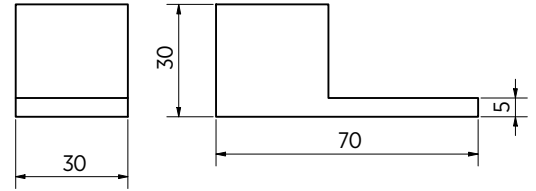
| Model 5040    |                   |
|---------------|-------------------|
| Overflade     | Varenr.           |
| Blank krom    | 23.5040.025.65    |
| Stealth Black | 23.5040.025.66-SB |



## Brusedørgreb dobbeltsidet



- | Brusedørgreb dobbeltside, 30 x 70 x 35 mm
- | Messing
- | Borehul Ø 14 mm
- | Pakning: 1 stk



| Model 5060 |                |
|------------|----------------|
| Overflade  | Varenr.        |
| Blank krom | 23.5060.030.65 |

## Brusedørgreb dobbeltsidet



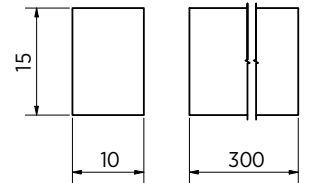
- | Brusedørgreb dobbeltside, 30 x 30 x 30 mm
- | Messing
- | Borehul Ø 14 mm
- | Pakning: 1 stk

| Modell 5070   |                   |
|---------------|-------------------|
| Overflade     | Varenr.           |
| Blank krom    | 23.5070.030.65    |
| Stealth Black | 23.5070.030.66-SB |

## Listegreb



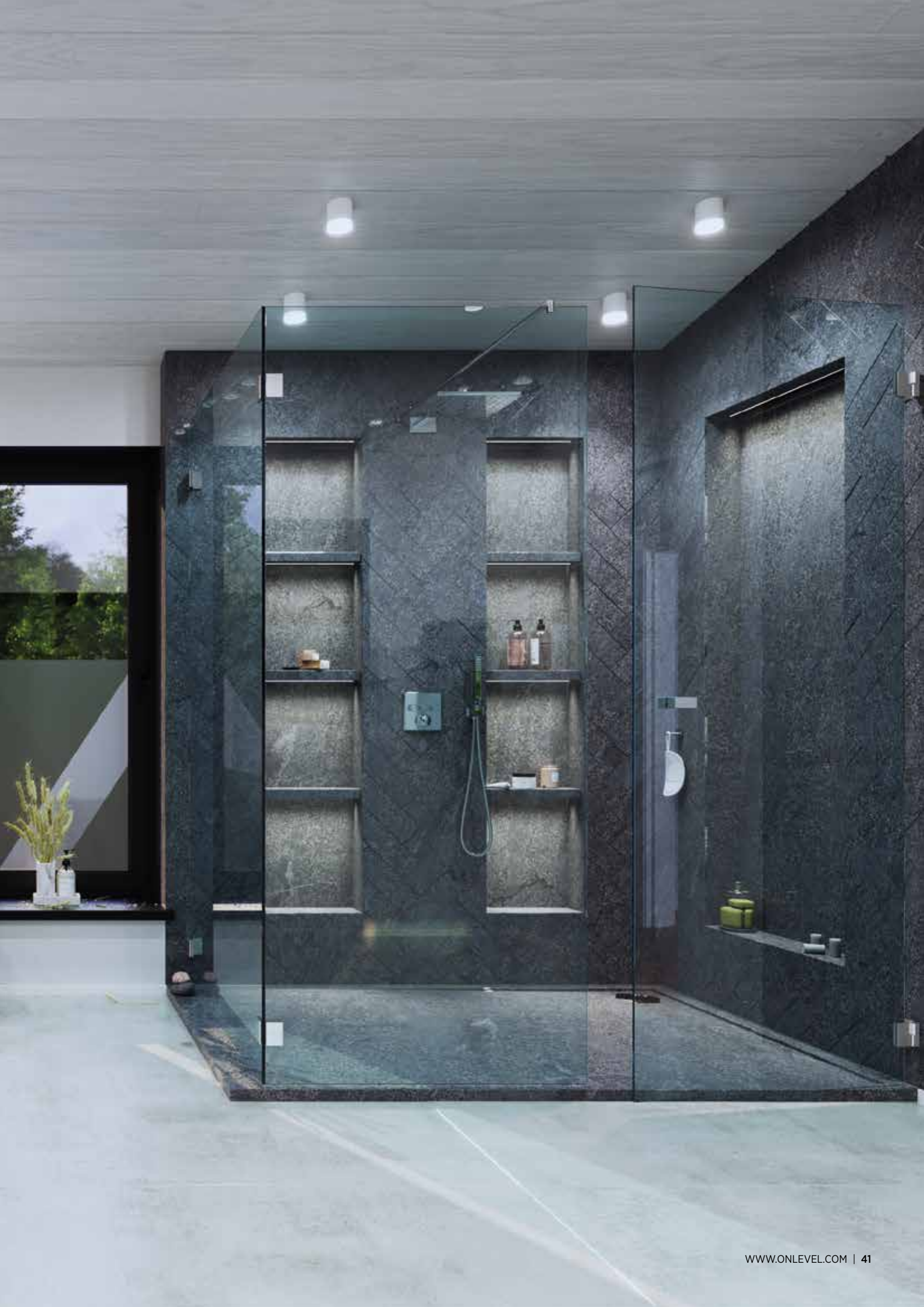
- | Mål: 15 x 300 mm
- | Højde: 10 mm
- | 3M-Tape
- | Inkl. selvklæbende skabelon
- | Pakning: 1 stk



| Model 1500                     |                |
|--------------------------------|----------------|
| Overflade                      | Varenr.        |
| Aluminium EV1                  | 32.1500.003.11 |
| Ligner rustfrit stål, formålet | 32.1500.003.12 |
| Stealth Black                  | 32.1500.003.15 |







# TÆTNINGSLISTER

Hold tæt.

## **HOLD TÆT MED VORES LISTER!**

Vores innovationssmedje/-smi har sørget for at i kan holde tæt med vores tætningslister. Vi har altid den rigtige liste til dine projekter.

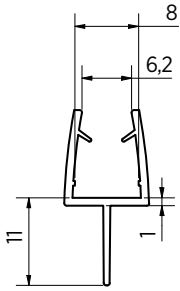
---

### **Væsentlige egenskaber**

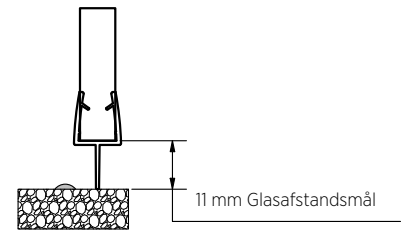
- | Forskellige tætningslister til forskellige udfordringer
- | Ultra klar eller mat sort/svart



## Tætningslæbe ON01



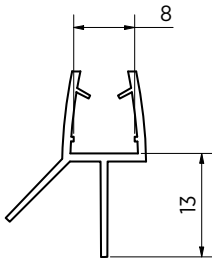
- | Brusedørstætningliste med kort tætningslæbe
- | Kunststof
- | Længde: 2200 mm
- | Pakning: 1 stk



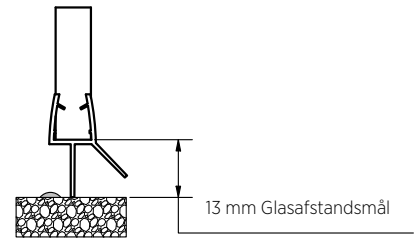
| Model 7001 | 8 mm           | 10 mm          |
|------------|----------------|----------------|
| Materiale  | Varenr.        | Varenr.        |
| PVC        | 23.7001.008.40 | 23.7001.010.40 |

Illustrationen viser tætningsliste til 8 mm glas.

## Tætningslæbe ON02



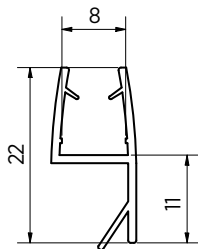
- | Brusedørstætningliste med nedre tætningslæbe og vandafvisende tætningsliste
- | Kunststof
- | Længde: 2200 mm
- | Pakning: 5 stk



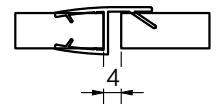
| Model 7002 | 8 mm           | 10 mm          |
|------------|----------------|----------------|
| Materiale  | Varenr.        | Varenr.        |
| PVC        | 23.7002.008.40 | 23.7002.010.40 |

Illustrationen viser tætningsliste til 8 mm glas.

## Stødtætningsliste ON03



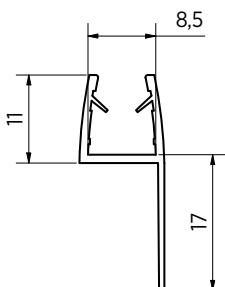
- | Brusedørstætningliste med 180° frontstop
- | Kunststof
- | Længde: 2200 mm
- | Pakning: 5 stk



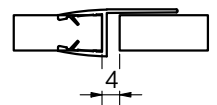
| Model 7003    | 8 mm           | 10 mm          |
|---------------|----------------|----------------|
| Materiale     | Varenr.        | Varenr.        |
| PVC           | 23.7003.008.40 | 23.7003.010.40 |
| Stealth Black | 23.7003.008.41 | -              |

Illustrationen viser tætningsliste til 8 mm glas.

## Tætningsliste ON04



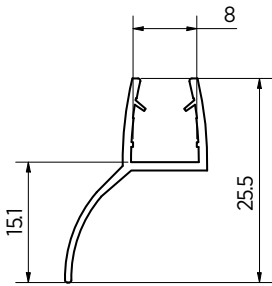
- | Brusedørstætningliste med 180° frontstop "lang"
- | Kunststof
- | Længde: 2200 mm
- | Pakning: 5 stk



| Model 7004 | 8 mm           | 10 mm          |
|------------|----------------|----------------|
| Materiale  | Varenr.        | Varenr.        |
| PVC        | 23.7004.008.40 | 23.7004.010.40 |

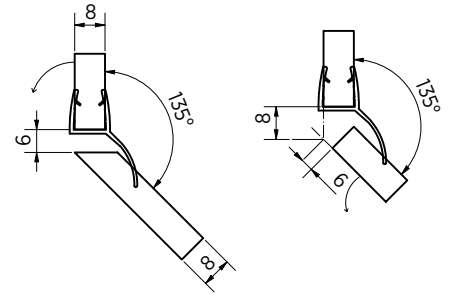
Illustrationen viser tætningsliste til 8 mm glas.

## Vandafvisende tætningsliste ON05



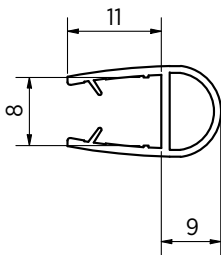
Illustrationen viser tætningsliste til 8 mm glas.

- | Vandafvisende brusedørstætningliste
- | Kunststof
- | Længde: 2200 mm
- | Pakning: 5 stk



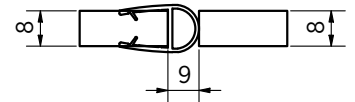
| Model 7005 | 8 mm           | 10 mm          |
|------------|----------------|----------------|
| Materiale  | Varenr.        | Varenr.        |
| PVC        | 23.7005.008.40 | 23.7005.010.40 |

## Bælgætningliste ON06



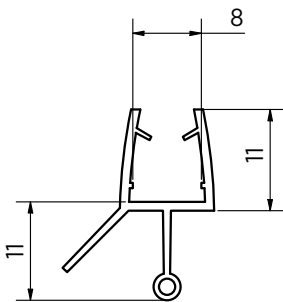
Illustrationen viser tætningsliste til 8 mm glas.

- | Brusedørstætningliste med bælg
- | Kunststof
- | Længde: 2200 mm
- | Pakning: 5 stk



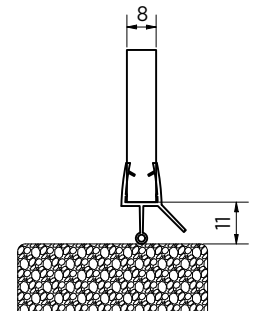
| Model 7006    | 8 mm           | 10 mm          |
|---------------|----------------|----------------|
| Materiale     | Varenr.        | Varenr.        |
| PVC           | 23.7006.008.40 | 23.7006.010.40 |
| Stealth Black | 23.7006.008.41 | -              |

## Vandafvisende tætningsliste ON07



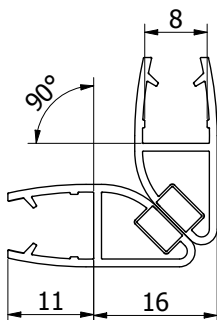
Illustrationen viser tætningsliste til 8 mm glas.

- | Brusedørstætningliste med 90° magnetprofil
- | Kunststof
- | Længde/længde: 2200 mm
- | Pakning: 5 stk



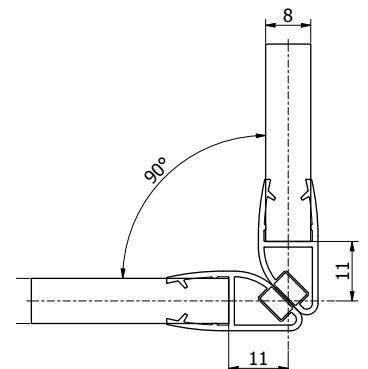
| Model 7007    | 8 mm           | 10 mm          |
|---------------|----------------|----------------|
| Materiale     | Varenr.        | Varenr.        |
| PVC           | 23.7007.008.40 | 23.7007.010.40 |
| Stealth Black | 23.7007.008.41 | -              |

## Magnetlister ON08



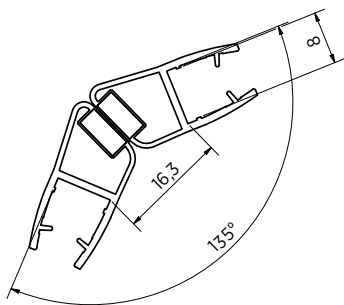
Illustrationen viser tætningsliste til 8 mm glas.

- | Brusedørstætningliste med 90° magnetprofil
- | Kunststof
- | Længde/længde: 2200 mm
- | Pakning: 5 stk



| Model 7101 | 8 mm           | 10 mm          |
|------------|----------------|----------------|
| Materiale  | Varenr.        | Varenr.        |
| PVC        | 23.7101.008.40 | 23.7101.010.40 |

## Magnetlister ON09

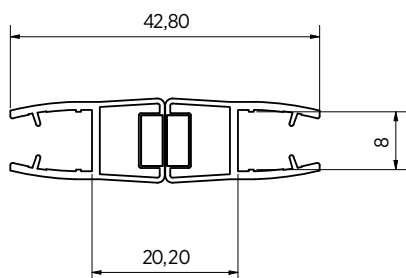


- | Brusedørstætningliste med 135° magnetprofil
- | Kunststof
- | Længde: 2200 mm
- | Pakning: 5 stk

| Model 7102 | 8 mm           | 10 mm          |
|------------|----------------|----------------|
| Materiale  | Varenr.        | Varenr.        |
| PVC        | 23.7102.008.40 | 23.7102.010.40 |

Illustrationen viser tætningsliste til 8 mm glas.

## Magnetlister ON10

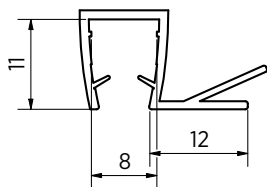


- | Brusedørstætningliste med 180° magnetprofil
- | Kunststof
- | Længde: 2200 mm
- | Pakning: 5 stk

| Model 7103 | 8 mm           | 10 mm          |
|------------|----------------|----------------|
| Materiale  | Varenr.        | Varenr.        |
| PVC        | 23.7103.008.40 | 23.7103.010.40 |

Illustrationen viser tætningsliste til 8 mm glas.

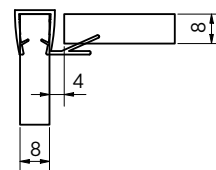
## Hjørnестop ON11



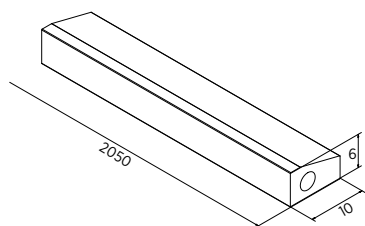
- | Brusedørstætningliste med 90° hjørne stop
- | Kunststof
- | Længde: 2200 mm
- | Pakning: 5 stk

| Model 7104    | 8 mm           | 10 mm          |
|---------------|----------------|----------------|
| Materiale     | Varenr.        | Varenr.        |
| PVC           | 23.7104.008.40 | 23.7104.010.40 |
| Stealth Black | 23.7104.008.41 | -              |

Illustrationen viser tætningsliste til 8 mm glas.



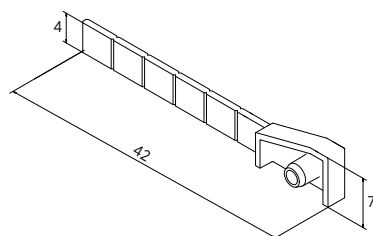
## Overspændingsbeskyttelsesprofil



- | Blank anodiseret aluminium
- | Længde: 2050 mm
- | Pakning: 5 stk

| Model 7501 |                |
|------------|----------------|
| Overflade  | Varenr.        |
| Blank krom | 23.7501.002.17 |

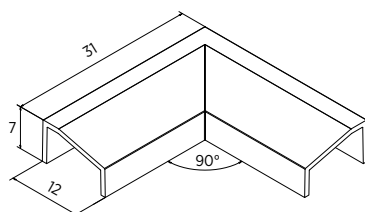
## Overspændingsendekappe



- | Til stænkbeskyttelse
- | Kunststof forkromet
- | Længde: 42 mm
- | Pakning: 10 stk

| Model 7501             |                |
|------------------------|----------------|
| Art / Materiale        | Varenr.        |
| Venstre/ PVC forkromet | 23.7501.400.50 |
| Højre/ PVC forkromet   | 23.7501.450.50 |

## Overspændingshjørne 90°



- | Til stænkbeskyttelse
- | Kunststof forkromet
- | Pakning: 10 stk

| Model 7501       |                |
|------------------|----------------|
| Materiale        | Varenr.        |
| Ende stykke, PVC | 23.7501.390.50 |

## Tox Aqua Stop pro dyvel/dowel, Ø6/38 mm, inkl. skruer



- | Længde: 38 mm
- | Dimensioner skruer: 4,0 x 50 mm med forsænket hoved/innfelt hode
- | Pakning: 40 stk

| Model            |                |
|------------------|----------------|
| Materiale        | Varenr.        |
| Polyethylen (PE) | 91.3580.638.00 |

# HER KOMMER STYLOMATEN TIL BADET.



Uanset om det drejer sig om brusevægge, spejlprofiler eller rumdelere - kan **ONLEVEL by You** tilpasses til dine behov.

Med de utallige muligheder hos **ONLEVEL** kan du give dine overfladematerialer din egen individuelle badeværelses-/romsstil. Takket være de nye og forbedrede geometrier har vores innovationssmedje/-smi været i stand til at tilpasse alle glastykkelser og - tolerancer. Dette gør, at profilerne kan forbindes fleksibelt og omfattende, og de fås i alle tænkelige farver (RAL) og med en beskyttende film.

## VORES FARVER



.17 blank anodiseret



.15 sort/svart anodiseret

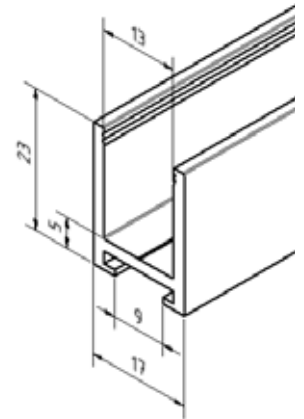


# U-PROFILER

## U-Profil 23 x 17 x 23 mm



- | 23 x 17 x 23 mm
- | Tykkelse: 2 mm
- | Glastykkelse max. 10,76 mm
- | Længde: 5000 mm (Overflade .17: 3500 mm)
- | Materiale: Aluminium
- | Pakning: 1 stk
- | Vores monteringsforslag:  
Duopower 6 mm x 50 mm med forsænket skrue
- | Passende endekappe: 20.9223.172.41
- | Passender forbinder: 20.9318.172.41

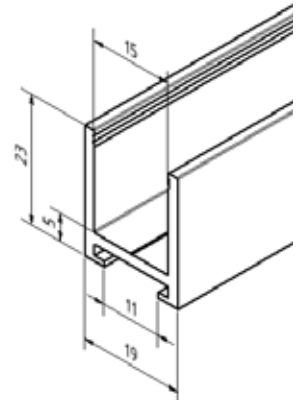


| Model 1523       |         |                |
|------------------|---------|----------------|
| Overflade        | Længde  | Varenr.        |
| Sort eloxiert    | 5000 mm | 20.1523.172.15 |
| Blank anodiseret | 3500 mm | 20.1523.172.17 |

## U-Profil 23 x 19 x 23 mm



- | 23 x 19 x 23 mm
- | Tykkelse: 2 mm
- | Glastykkelse max. 12,76 mm
- | Længde: 5000 mm (Overflade .17: 3500 mm)
- | Materiale: Aluminium
- | Pakning: 1 stk
- | Vores monteringsforslag:  
Duopower 8 mm x 65 mm med forsænket skrue
- | Passende endekappe: 20.9223.192.41
- | Passender forbinder: 20.9323.192.41



| Model 1523       |         |                |
|------------------|---------|----------------|
| Overflade        | Længde  | Varenr.        |
| Sort eloxiert    | 5000 mm | 20.1523.192.15 |
| Blank anodiseret | 3500 mm | 20.1523.192.17 |

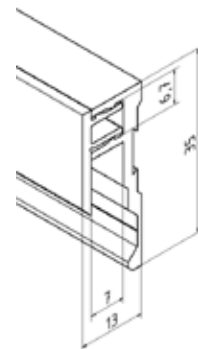
# SPEJL PROFILER

## Spejl profil, top og bund, 35 x 13 x 20 mm



- | 35 x 13 x 20 mm
- | Til 6 mm glas
- | Længde: 5000 mm (Overflade .17: 3500 mm)
- | Enkel montering klik-spejl profil, spejlet justeres fra forsiden og fastgøres med dækprofilen, med borestyr inde i profilen, korrosionsbestandig og derfor velegnet til brug i bad og køkken
- | Pakning: 1 par

| Model 2106         |         |                |
|--------------------|---------|----------------|
| Overflade          | Længde  | Varenr.        |
| Natur anodiseret   | 5000 mm | 20.2106.005.11 |
| Rustfrit stål look | 5000 mm | 20.2106.005.12 |
| Blank anodiseret   | 3500 mm | 20.2106.003.17 |

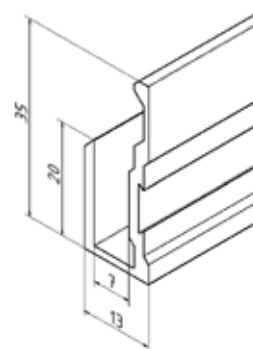


## Spejl profile, bund, 35 x 13 x 20 mm



- | 35 x 13 x 20 mm
- | Til 6 mm glas, spejl dimension = installations højde - 24 mm Længde: 5000 mm (Overflade .17: 3500 mm)
- | Enkel montering spejl profil med borestyr inde i profilen korrosionsbestandig og derfor velegnet til brug i bad og køkken
- | Pakning: 1 stk

| Model 2006         |         |                |
|--------------------|---------|----------------|
| Overflade          | Længde  | Varenr.        |
| Natur anodiseret   | 5000 mm | 20.2006.005.11 |
| Rustfrit stål look | 5000 mm | 20.2006.005.12 |
| Blank anodiseret   | 3500 mm | 20.2006.003.17 |



## Spejl profil endekappe sæt



- | Grå plastik (5 x venstre 5 x højre)
- | Pakning: 10 stk

| Model 2106  |                |
|-------------|----------------|
| Overflade   | Varenr.        |
| Grå plastik | 20.9005.006.47 |







ONLEVEL

**ONLEVEL Nordic Aps** | Gunnar Clausens Vej 26B | DK-8260 Viby J | Danmark  
+45 69 14 38 00 | [sales@onlevel-nordic.com](mailto:sales@onlevel-nordic.com) | [www.onlevel.com](http://www.onlevel.com)