

ONLEVEL

CHARNIÈRE DE DOUCHE
ZUPPA, EXCITE, XTREME, LIFT

CARACTÉRISTIQUES	ZUPPA	EXCITE	XTREME	LIFT
Matériau de base: laiton	✓	✓	✓	✓
Disponible en finition chromée brillante	✓	✓	✓	✓
Disponible en finition Noir profond		✓	✓	
Convient pour le verre trempé de 8 mm	✓	✓	✓	✓
Convient pour le verre trempé de 10 mm	✓	✓	✓	✓
Taille max. poids du verre 40 kg (en respectant les dimensions maximales)	✓			(✓)
Taille max. poids du verre 45 kg (en respectant les dimensions maximales)		✓	✓	
Position zéro réglable		✓	✓	
Fonction pendule		✓	✓	
Fonction de fermeture automatique		✓	✓	✓
Fonction de levage				✓
Fixation des caches avec système bille-ressort		✓	✓	✓
Fixation des caches avec des vis sans tête	✓			
Possibilité d'assemblage verre-verre	✓	✓	✓	✓
Testé selon les normes DIN EN 14428 et TR 24 pour l'étanchéité aux projections d'eau, stabilité et longévité	✓	✓	✓	✓

SOMMAIRE

CHARNIÈRE DE DOUCHE



04 ZUPPA

CHARNIÈRE DE PORTE DE DOUCHE À BUTÉE



10 EXCITE

PAUMELLE POUR PORTE DE DOUCHE BATTANTE



16 XTREME

PAUMELLE POUR PORTE DE DOUCHE BATTANTE



22 LIFT

PAUMELLE DE PORTE DE DOUCHE À BUTÉE AVEC FONCTION DE LEVAGE ET D'ABAISSMENT

28 BARRES DE STABILISATION

36 POIGNÉES

42 JOINTS D'ÉTANCHÉITÉ

48 PROFILÉS EN U

50 PROFILÉS POUR MIROIRS

ZUPPA

La charnière de porte de douche

ZUPPA étanche et zuppa facile

Les charnières de portes de douche **ZUPPA** sont la solution pour les portes de douche. Conçues comme des paumelles, elles permettent de guider les joints d'étanchéité à travers la paumelle. Et **ZUPPA** est zuppa sexy et zuppa élégante, car avec **ZUPPA**, il n'y a plus de petits problèmes lors du montage et les visseries sont bien sûr invisibles.

Pour tous les Zuppa-Troupers : Vous pouvez utiliser **ZUPPA** avec des profilés d'étanchéité qui peuvent être passés dans la paumelle. Mais attention, vous devez utiliser des profilés d'étanchéité et, si nécessaire, une butée afin que l'ouverture ne se fasse pas dans le sens inverse de l'ouverture. Pour cela, l'interverrouillage se replie à nouveau sur zuppa easy à l'aide de joints magnétiques.

Les ferrures de la série **ZUPPA** répondent aux exigences en matière d'étanchéité, de stabilité et de longévité. (cycles d'ouverture) conformément à la norme DIN EN 14428 ou à la norme technique Directive No. 24.

Caractéristiques principales

- | Un design épuré
- | Polyvalence d'utilisation
- | Pour verre de 8 et 10mm
- | Jusqu'à 40 kg
- | Matériau : laiton chromé brillant
- | Visserie invisible grâce aux caches
- | Selon les normes DIN EN 14428 et TR 24, l'étanchéité aux projections d'eau a été testée avec succès et à plus de 100.000 cycles d'ouverture et de fermeture
- | Vous trouverez des fichiers PDF et DWG pour les ferrures et les découpes de verre sur notre site Web à télécharger.



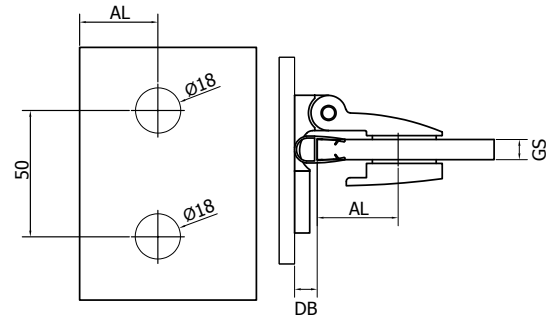
CHARNIÈRE DE DOUCHE | ZUPPA

ZUPPA Charnière de porte de douche à butée, verre-mur 90°, ouverture extérieure



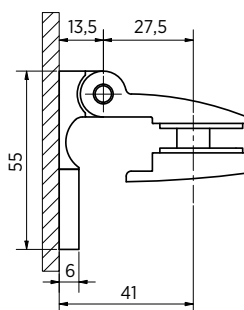
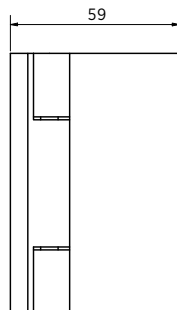
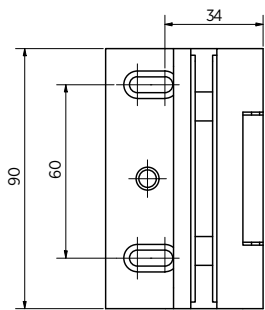
- | Épaisseur du verre 8/10 mm
- | Max. 40 kg
- | Laiton, chromé brillant
- | UE: 2 unités

- | Joint d'étanchéité adapté: page 45, ON06



Modèle 2005	
Finition	No. d'art.
Chromé brillant	23.2005.090.65

Transformation du verre avec bande d'étanchéité ON06



Épaisseur du verre (GS)	8 mm	10 mm
AL	32 mm	31 mm

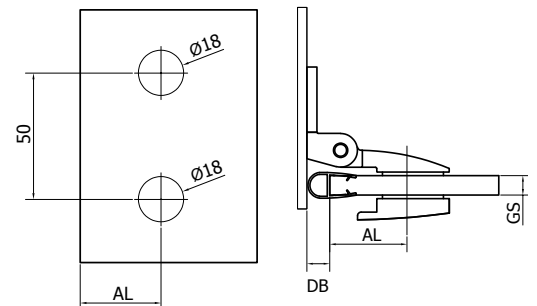
Joint nécessaire pour la mise en œuvre de la porte. En cas d'utilisation d'un autre profil d'étanchéité, la découpe du verre doit être adaptée en conséquence.

ZUPPA Charnière de porte de douche à butée, verre-mur 90°, ouverture intérieure



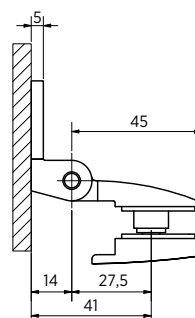
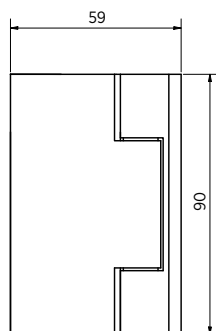
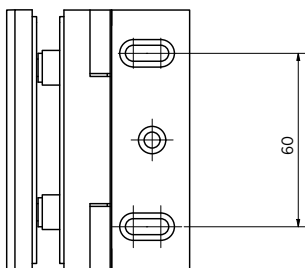
- | Épaisseur du verre 8/10 mm
- | Max. 40 kg
- | Laiton, chromé brillant
- | UE: 2 unités

- | Joint d'étanchéité adapté: page 45, ON06



Modèle 2000	
Finition	No. d'art.
Chromé brillant	23.2000.090.65

Transformation du verre avec bande d'étanchéité ON06



Épaisseur du verre (GS)	8 mm	10 mm
AL	32 mm	31 mm

Joint nécessaire pour la mise en œuvre de la porte. En cas d'utilisation d'un autre profil d'étanchéité, la découpe du verre doit être adaptée en conséquence.

CHARNIÈRE DE DOUCHE | ZUPPA

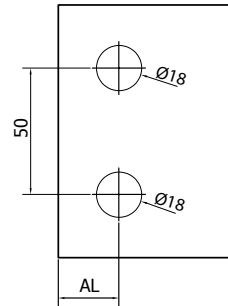
ZUPPA Charnière de porte de douche à butée, verre-verre 180°, ouverture extérieure



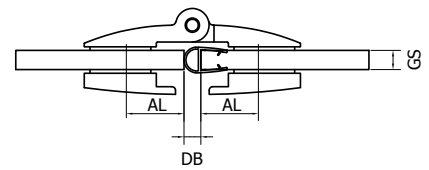
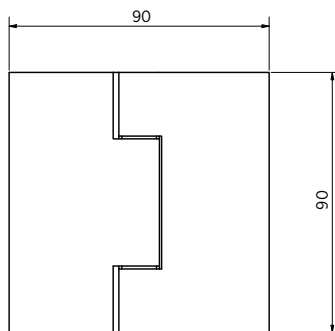
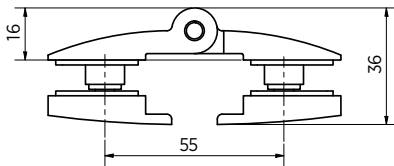
- | Épaisseur du verre 8/10 mm
- | Max. 40 kg
- | Laiton, chromé brillant
- | UE: 2 unités

- | Joint d'étanchéité adapté: page 45, ON06

Modèle 2015	
Finition	No. d'art.
Chromé brillant	23.2015.180.65



Transformation du verre avec bande d'étanchéité ON06



Épaisseur du verre (GS)	8 mm	10 mm
AL	23 mm	22 mm

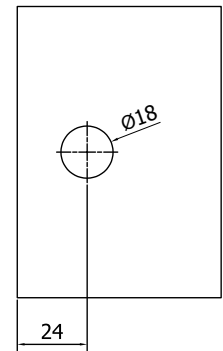
Joint nécessaire pour la mise en œuvre de la porte. En cas d'utilisation d'un autre profil d'étanchéité, la découpe du verre doit être adaptée en conséquence.

ZUPPA Raccord d'angle, verre-mur 90°

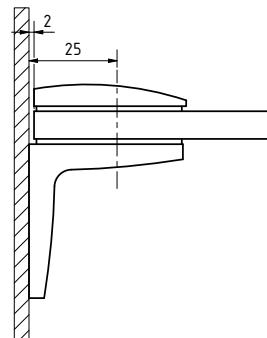
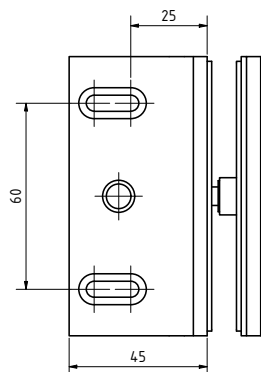
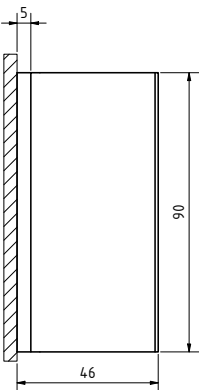


- | Épaisseur du verre 8/10 mm
- | Max. 40 kg
- | Laiton, chromé brillant
- | UE: 2 unités

Modell 1100	
Finition	Art. Nr.
Chromé brillant	23.2100.090.65



Transformation du verre, 8 mm et 10 mm sans bande d'étanchéité



En cas d'utilisation d'un profilé d'étanchéité, la découpe du verre doit être adaptée en conséquence.

CHARNIÈRE DE DOUCHE | ZUPPA

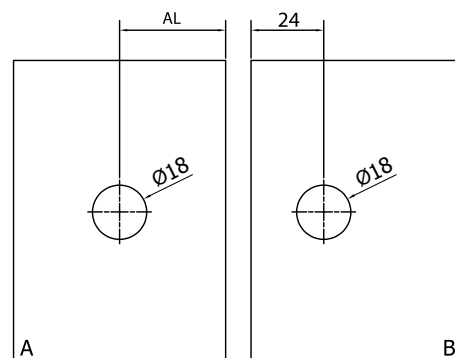
ZUPPA Raccord d'angle, verre-verre 90°



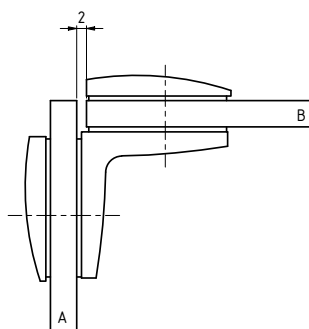
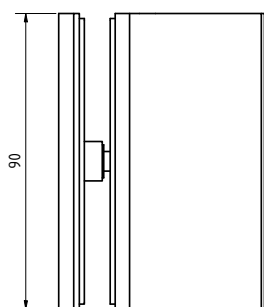
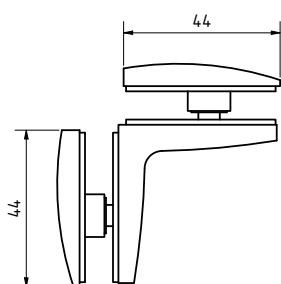
- | Épaisseur du verre 8/10 mm
- | Max. 40 kg
- | Laiton, chromé brillant
- | UE: 2 unités

Modell 2005

Finition	Art. Nr.
Chromé brillant	23.2110.090.65



Transformation du verre, 8 mm et 10 mm sans bande d'étanchéité



Épaisseur du verre (GS)	8 mm	10 mm
AL	35 mm	37 mm

En cas d'utilisation d'un profilé d'étanchéité, la découpe du verre doit être adaptée en conséquence.

CHARNIÈRE DE DOUCHE | ZUPPA



EXCITE

La Charnière de douche

I'm so EXCITED

Notre Charnière de porte va-et-vient **EXCITE** n'est pas seulement cool, **EXCITE** allie l'esthétique et la fonctionnalité d'une manière presque d'une manière qui fait froid dans le dos. Car **EXCITE** a des dimensions de fente minimales. La vis de réglage est cachée, mais reste facile à atteindre et à régler. Et l'axe de la bande ne présente pas d'entailles, car notre technique de serrage innovante assure un réglage au millimètre près. Le réglage de la position zéro est assuré par une technique de pointe.

EXCITE est en outre naturellement facile à monter, même sans profilé. Les profilés d'étanchéité doivent être interrompus dans la zone de la bande.

Les ferrures de la série **EXCITE** répondent aux exigences posées aux charnières en matière d'étanchéité, de stabilité et de longévité (cycles d'ouverture) selon la norme DIN EN 14428 ou la norme technique 24. Directive No. 24.

Caractéristiques principales

- | L'esthétique alliée à la fonctionnalité
- | Matériau: laiton, surface disponible en chromé brillant ou Noir profond
- | Fentes minimales
- | Position zéro réglable
- | Verre jusqu'à 45 kg
- | Visserie invisible grâce aux caches
- | Couple de serrage des vis Réglage de la position zéro : 3,5 Nm
- | Selon les normes DIN EN 14428 et TR 24, l'étanchéité aux projections d'eau a été testée avec succès et à plus de 100.000 cycles d'ouverture et de fermeture
- | Vous trouverez des fichiers PDF et DWG pour les ferrures et les découpes de verre sur notre site Web à télécharger.



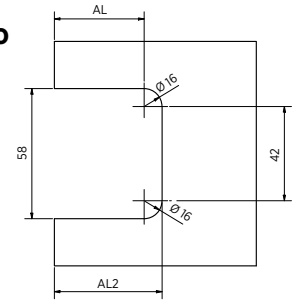
CHARNIÈRE DE DOUCHE | EXCITE

EXCITE charnière pour porte de douche, verre-mur 90° avec réglage de la position zéro



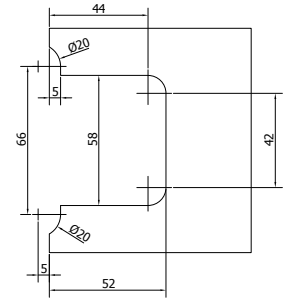
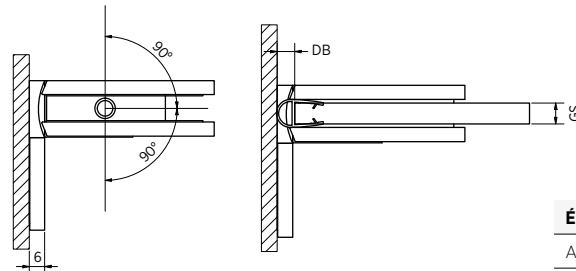
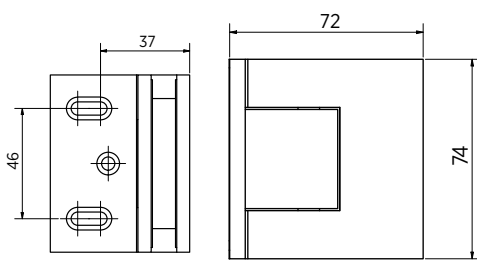
- | Épaisseur du verre 8/10 mm
- | Max. 45 kg
- | Laiton
- | UE: 2 unités

- | Joint d'étanchéité adapté: page 45, ON06



Transformation du verre avec bande d'étanchéité ON06

Modèle 1000	
Finition	No. d'art.
Chromé brillant	23.1000.090.65
Noir profond	23.1000.090.66-SB



Transformation du verre, 8 mm et 10 mm sans bande d'étanchéité

Épaisseur du verre (GS)	8 mm	10 mm
AL	38 mm	37 mm
AL2	46 mm	45 mm

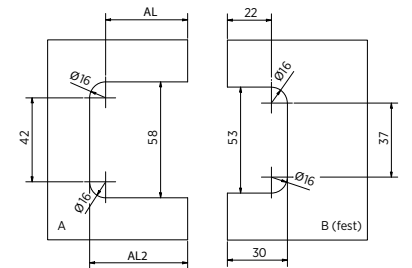
En cas d'utilisation d'un autre profil d'étanchéité, la découpe du verre doit être adaptée en conséquence.

EXCITE charnière pour porte de douche, verre-verre 180° avec réglage de la position zéro



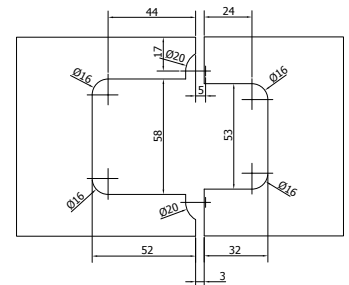
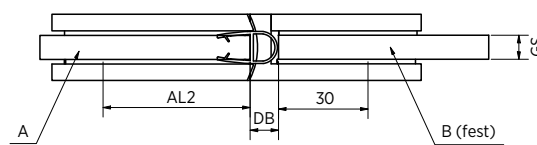
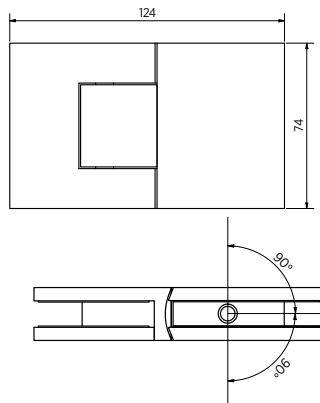
- | Épaisseur du verre 8/10 mm
- | Max. 45 kg
- | Laiton
- | UE: 2 unités

- | Joint d'étanchéité adapté: page 45, ON06



Transformation du verre avec bande d'étanchéité ON06

Modèle 1010	
Finition	No. d'art.
Chromé brillant	23.1010.180.65
Noir profond	23.1010.180.66-SB



Transformation du verre, 8 mm et 10 mm sans bande d'étanchéité

Épaisseur du verre (GS)	8 mm	10 mm
AL	41 mm	40 mm
AL2	49 mm	48 mm

En cas d'utilisation d'un autre profil d'étanchéité, la découpe du verre doit être adaptée en conséquence.

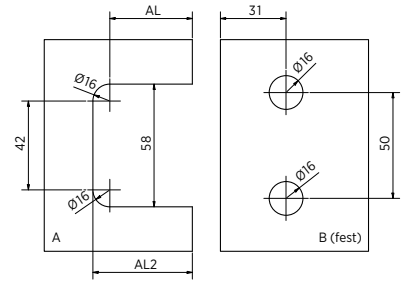
CHARNIÈRE DE DOUCHE | EXCITE

EXCITE charnière pour porte de douche, verre-verre 90° avec réglage de la position zéro



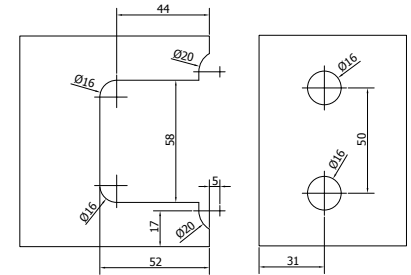
- | Épaisseur du verre 8/10 mm
- | Max. 45 kg
- | Laiton
- | UE: 2 unités

- | Joint d'étanchéité adapté: page 45, ON06

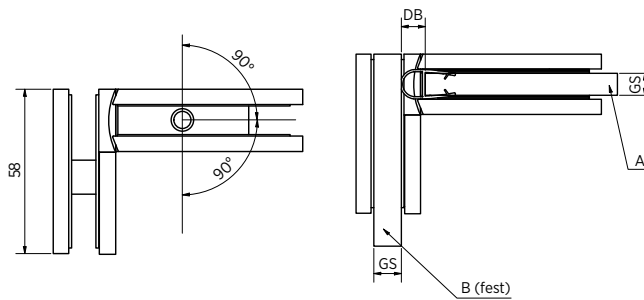
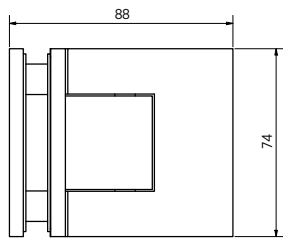


Transformation du verre avec bande d'étanchéité ON06

Modèle 1010	
Finition	No. d'art.
Chromé brillant	23.1010.090.65
Noir profond	23.1010.090.66-SB



Transformation du verre, 8 mm et 10 mm, sans bande d'étanchéité



Épaisseur du verre (GS)	8 mm	10 mm
AL	39 mm	38 mm
AL2	47 mm	46 mm

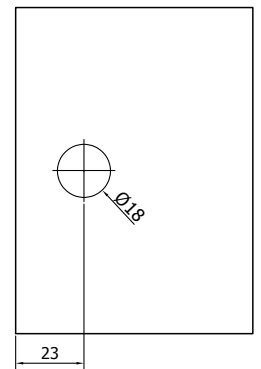
En cas d'utilisation d'un autre profil d'étanchéité, la découpe du verre doit être adaptée en conséquence.

EXCITE Raccord d'angle, verre-mur 90°

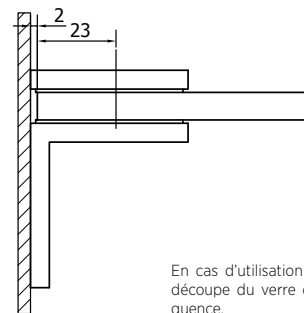
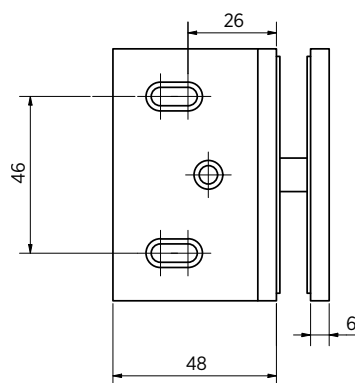
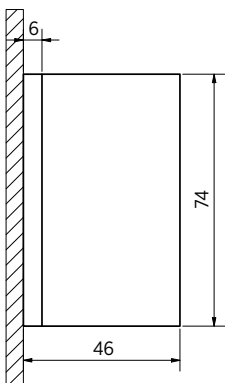


- | Épaisseur du verre 8/10 mm
- | Max. 45 kg
- | Laiton
- | UE: 2 unités

Modèle 1100	
Finition	No. d'art.
Chromé brillant	23.1100.090.65
Noir profond	23.1100.090.66-SB



Transformation du verre, 8 mm et 10 mm sans bande d'étanchéité



En cas d'utilisation d'un profil d'étanchéité, la découpe du verre doit être adaptée en conséquence.

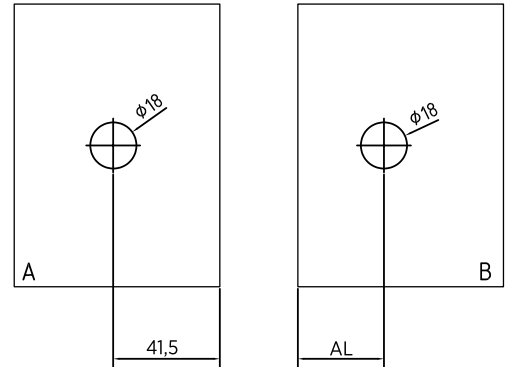
CHARNIÈRE DE DOUCHE | EXCITE

EXCITE Raccord d'angle, verre-verre 90°

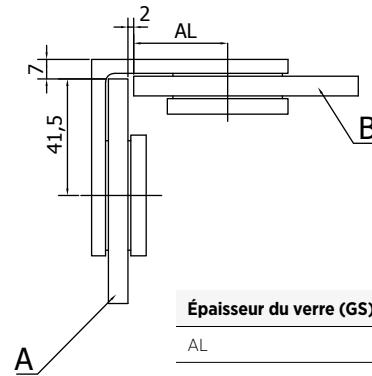
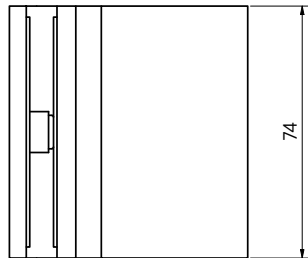
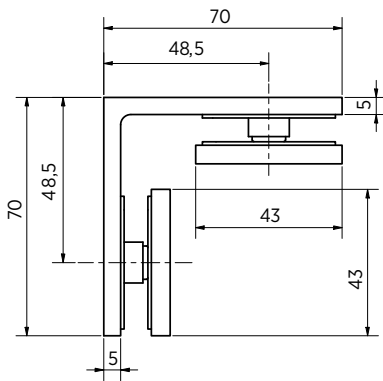


- | Épaisseur du verre 8/10 mm
- | Max. 45 kg
- | Laiton
- | UE: 2 unités

Modèle 1110	
Finition	No. d'art.
Chromé brillant	23.1110.090.65
Noir profond	23.1110.090.66-SB



Transformation du verre, 8 mm et 10 mm sans bande d'étanchéité



Épaisseur du verre (GS)	8 mm	10 mm
AL	32 mm	30 mm

En cas d'utilisation d'un profilé d'étanchéité, la découpe du verre doit être adaptée en conséquence.

CHARNIÈRE DE DOUCHE | **EXCITE**



XTREME

La Charnière de douche

XTREME

Nous avons donné un nouveau design à notre charnière de porte de douche **XTREME** de haute qualité. **XTREME** est devenue plus élégante. Et comme toujours, tu peux l'installer rapidement et facilement. Le nouveau look moderne s'adapte parfaitement aux diverses robinetteries et aux éléments ronds ou carrés. Bien entendu, nous avons conçu **XTREME** de manière à ce qu'aucune vis, ni les caches ni le réglage de la position zéro ne soient visibles. Même nos ingénieurs en innovation ont travaillé sur la sortie d'eau grâce à des fentes minuscules et des lignes optimisées. Celle-ci a donc été réduite au minimum.

Les charnières de la série **XTREME** répondent aux exigences de qualité et de sécurité en matière d'étanchéité, de stabilité et de longévité. (cycles d'ouverture) conformément à la norme DIN EN 14428 ou à la norme technique Directive No. 24.

Le profil d'étanchéité doit également être interrompu dans la zone de la paumelle pour la charnière de douche **XTREME**.

Caractéristiques principales

- | Un design classique repensé
- | Matériau: laiton, surface disponible en chromé brillant ou Noir profond
- | Fentes minimales
- | Position zéro réglable
- | Verre jusqu'à 45 kg
- | Visserie invisible grâce aux caches
- | Couple de serrage des vis Réglage de la position zéro : 3,5 Nm
- | Selon les normes DIN EN 14428 et TR 24, l'étanchéité aux projections d'eau a été testée avec succès et à plus de 100.000 cycles d'ouverture et de fermeture
- | Vous trouverez des fichiers PDF et DWG pour les ferrures et les découpes de verre sur notre site Web à télécharger.



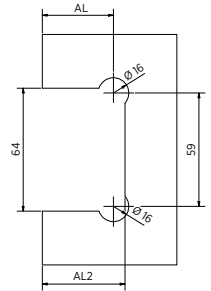
CHARNIÈRE DE DOUCHE | XTREME

XTREME Charnière va-et-vient pour porte de douche, verre-mur 90° avec réglage de la position zéro



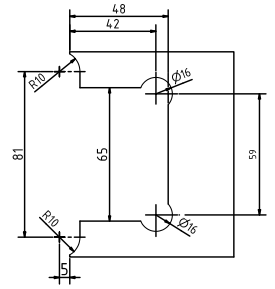
- | Épaisseur du verre 8/10 mm
- | Max. 45 kg
- | Laiton
- | UE: 2 unités

- | Joint d'étanchéité adapté: page 45, ON06

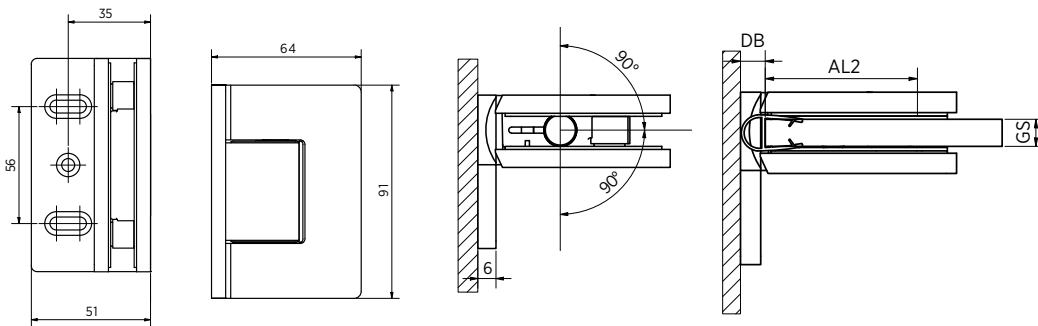


Transformation du verre avec bande d'étanchéité ON06

Modèle 4000	
Finition	No. d'art.
Chromé brillant	23.4000.010.65
Noir profond	23.4000.010.66-SB



Transformation du verre, 8 mm et 10 mm sans bande d'étanchéité



Épaisseur du verre (GS)	8 mm	10 mm
AL	36 mm	35 mm
AL2	42 mm	41 mm

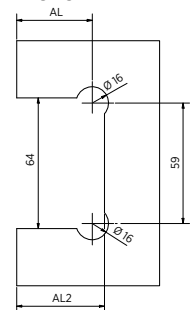
En cas d'utilisation d'un autre profil d'étanchéité, la découpe du verre doit être adaptée en conséquence.

XTREME Charnière va-et-vient pour porte de douche, verre-mur 90° avec réglage de la position zéro



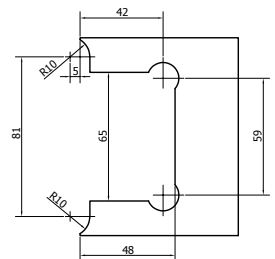
- | Montage mural double
- | Épaisseur du verre 8/10 mm
- | Max. 45 kg
- | Laiton
- | UE: 2 unités

- | Joint d'étanchéité adapté: page 45, ON06

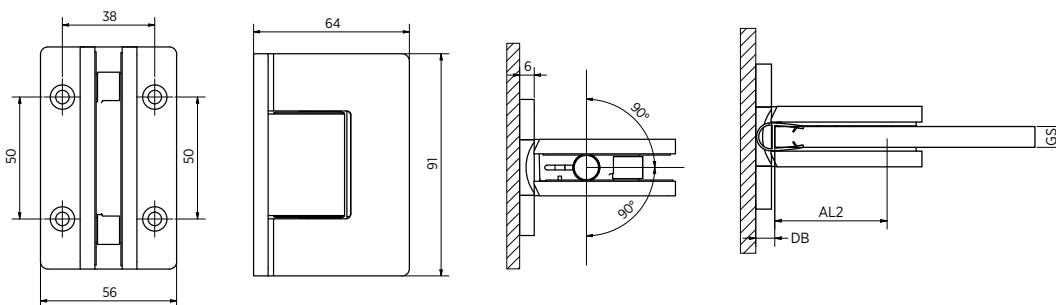


Transformation du verre avec bande d'étanchéité ON06

Modèle 4000	
Finition	No. d'art.
Chromé brillant	23.4000.012.65
Noir profond	23.4000.012.66-SB



Transformation du verre, 8 mm et 10 mm sans bande d'étanchéité



Épaisseur du verre (GS)	8 mm	10 mm
AL	36 mm	35 mm
AL2	42 mm	41 mm

En cas d'utilisation d'un autre profil d'étanchéité, la découpe du verre doit être adaptée en conséquence.

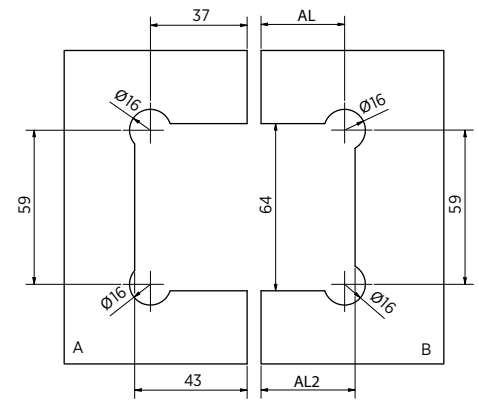
CHARNIÈRE DE DOUCHE | XTREME

XTREME Charnière va-et-vient pour porte de douche, verre-verre 180° avec réglage de la position

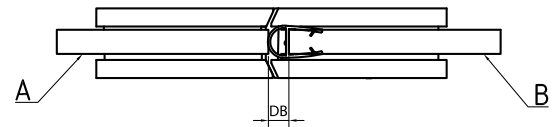
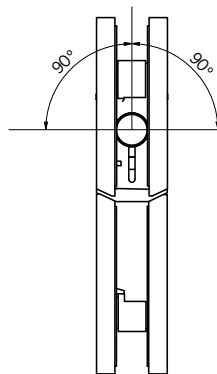
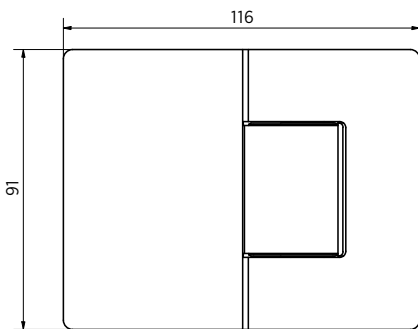


- | Épaisseur du verre 8/10 mm
- | Max. 45 kg
- | Laiton
- | UE: 2 unités
- | Joint d'étanchéité adapté: page 45, ON06

Modèle 4000	
Finition	No. d'art.
Chromé brillant	23.4000.016.65
Noir profond	23.4000.016.66-SB



Transformation du verre 8 et 10mm avec et sans bande d'étanchéité



Épaisseur du verre (GS)	8 mm	10 mm	ohne Dichtung
AL	31 mm	29 mm	38 mm
AL2	35 mm	33 mm	44 mm

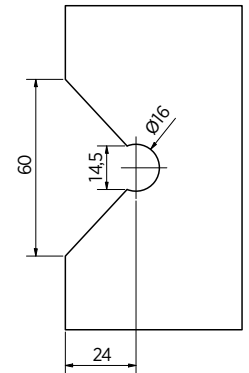
En cas d'utilisation d'un autre profil d'étanchéité, la découpe du verre doit être adaptée en conséquence.

XTREME Raccord d'angle, verre-mur 90°

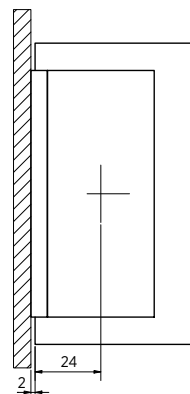
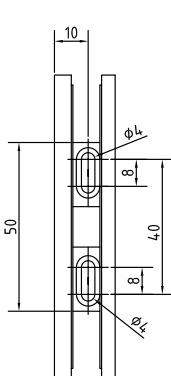
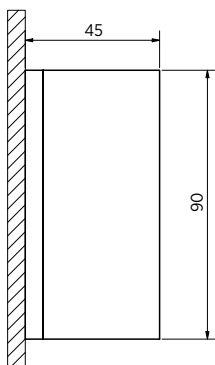


- | Épaisseur du verre 8/10 mm
- | Max. 45 kg
- | Laiton
- | UE: 2 unités

Modèle 4000	
Finition	No. d'art.
Chromé brillant	23.4000.020.65
Noir profond	23.4000.020.66-SB



Transformation du verre, 8 mm et 10 mm sans bande d'étanchéité



En cas d'utilisation d'un profilé d'étanchéité, la découpe du verre doit être adaptée en conséquence.

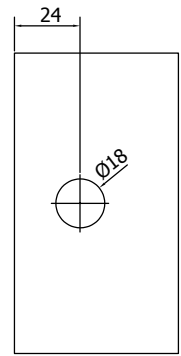
CHARNIÈRE DE DOUCHE | XTREME

XTREME Raccord d'angle, verre-mur 90°

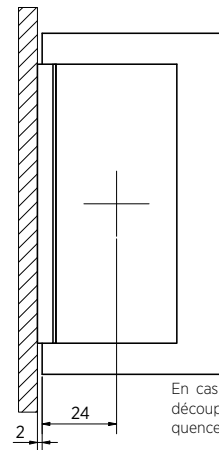
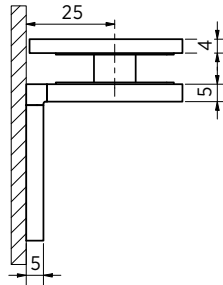
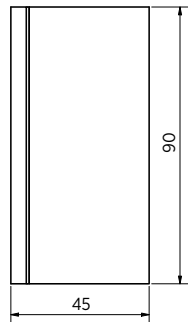
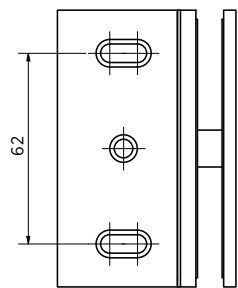


- | Épaisseur du verre 8/10 mm
- | Max. 45 kg
- | Laiton
- | UE: 2 unités

Modèle 4010	
Finition	No. d'art.
Chromé brillant	23.4010.010.65
Noir profond	23.4010.010.66-SB



Transformation du verre, 8 mm et 10 mm sans bande d'étanchéité



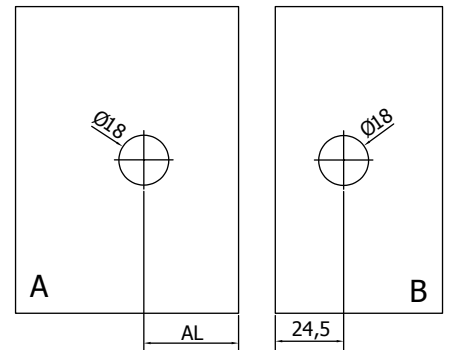
En cas d'utilisation d'un profilé d'étanchéité, la découpe du verre doit être adaptée en conséquence.

XTREME Raccord d'angle, verre-verre 90°

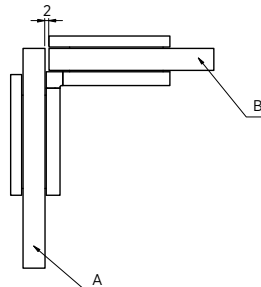
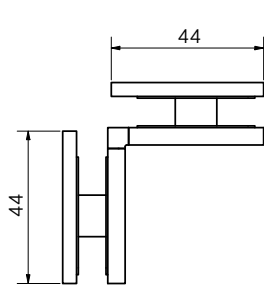
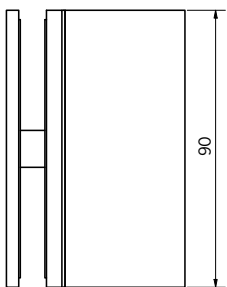


- | Épaisseur du verre 8/10 mm
- | Max. 45 kg
- | Laiton
- | UE: 2 unités

Modèle 4010	
Finition	No. d'art.
Chromé brillant	23.4010.012.65
Noir profond	23.4010.012.66-SB



Transformation du verre, 8 mm et 10 mm sans bande d'étanchéité



Épaisseur du verre (GS)	8 mm	10 mm
AL	34,5 mm	36,5 mm

En cas d'utilisation d'un profilé d'étanchéité, la découpe du verre doit être adaptée en conséquence.

CHARNIÈRE DE DOUCHE | **XTREME**



LIFT

La Charnière de douche

Lift up your life

Notre charnière de porte de douche **LIFT** a une vision d'ensemble. Grâce à la fonction de levage et d'abaissement de notre goulotte approuvée et à la position zéro réglable, la charnière pour montage mural a tout ce dont tu as besoin pour ta porte de douche. **LIFT** te rend la vie particulièrement facile dans la salle de bains, car grâce à sa fonction de levage et d'abaissement, **LIFT** peut se fermer tout seul et rester ouvert à environ 90°.

Les ferrures de la série **LIFT** répondent aux exigences des ferrures en matière d'étanchéité, de stabilité et de longévité (cycles d'ouverture) selon la norme DIN EN 14428 ou la directive technique n° 24.

Caractéristiques principales

- | Un design classique modernisé
- | Position d'arrêt pour une ouverture à 90°
- | Fermeture automatique
- | Possibilité de joint de ballast sur le bord inférieur du verre
- | Déplacement de 3 mm
- | Matériau laiton chromé
- | Visserie invisible grâce aux caches
- | Selon les normes DIN EN 14428 et TR 24, l'étanchéité aux projections d'eau a été testée avec succès et à plus de 100.000 cycles d'ouverture et de fermeture
- | Vous trouverez des fichiers PDF et DWG pour les ferrures et les découpes de verre sur notre site Web à télécharger.



CHARNIÈRE DE DOUCHE | LIFT

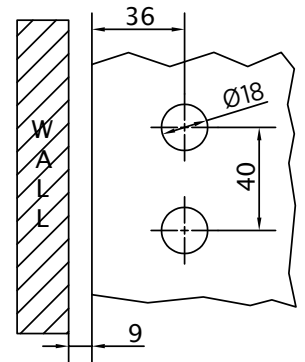
LIFT Charnière pour porte de douche verre-mur 90° gauche, fonction élévation-abaissement



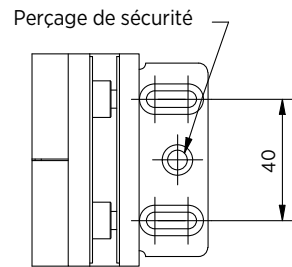
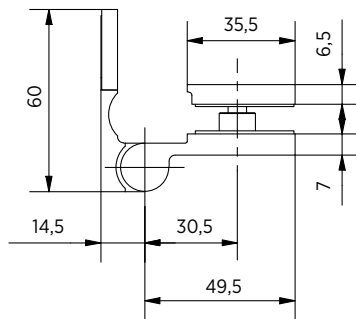
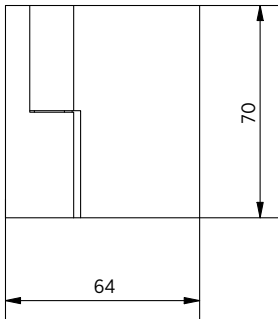
- | Épaisseur du verre 8/10 mm
- | Max. 40 kg
- | Laiton, chromé brillant
- | UE: 2 unités

- | Joint d'étanchéité adapté: page 45, ON06

Modèle 3300	
Finition	No. d'art.
Chromé brillant	23.3300.090.65



Transformation du verre avec bande d'étanchéité ON06



Joint ou butée nécessaire pour éviter que la porte ne soit enfoncée. En cas d'utilisation d'un autre profilé d'étanchéité, la découpe du verre doit être adaptée en conséquence.

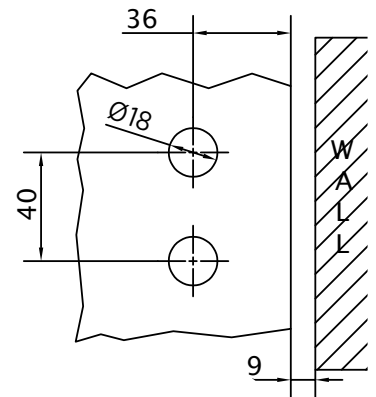
LIFT Charnière pour porte de douche verre-mur 90° droite, fonction élévation-abaissement



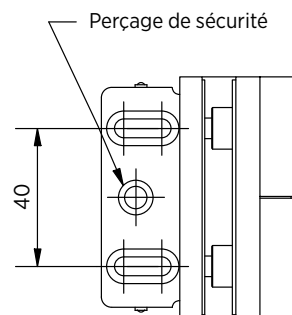
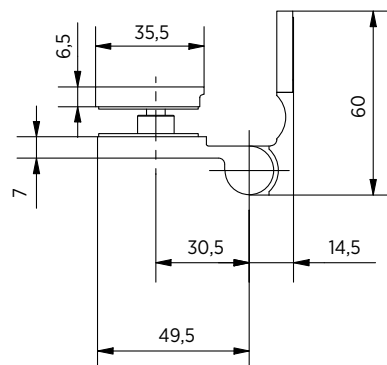
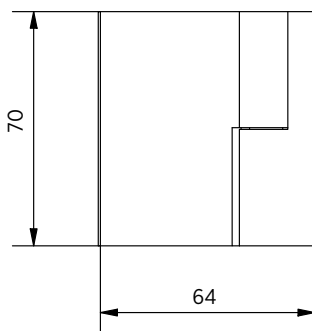
- | Épaisseur du verre 8/10 mm
- | Max. 40 kg
- | Laiton, chromé brillant
- | UE: 2 unités

- | Joint d'étanchéité adapté: page 45, ON06

Modèle 3200	
Finition	No. d'art.
Chromé brillant	23.3200.090.65



Transformation du verre avec bande d'étanchéité ON06



Joint ou butée nécessaire pour éviter que la porte ne soit enfoncée. En cas d'utilisation d'un autre profilé d'étanchéité, la découpe du verre doit être adaptée en conséquence.

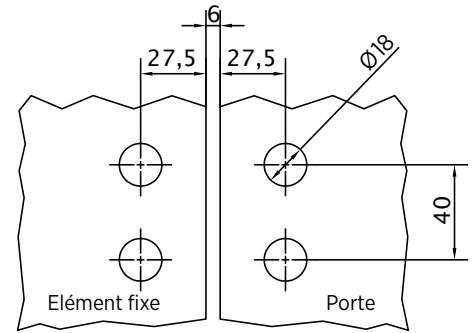
CHARNIÈRE DE DOUCHE | LIFT

LIFT charnière de douche verre-verre 180° gauche, fonction élévation-abaissement



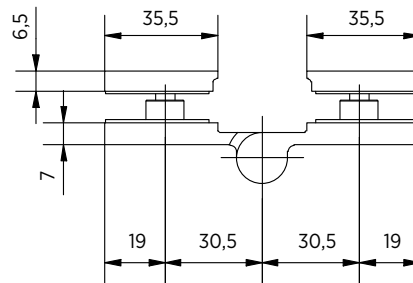
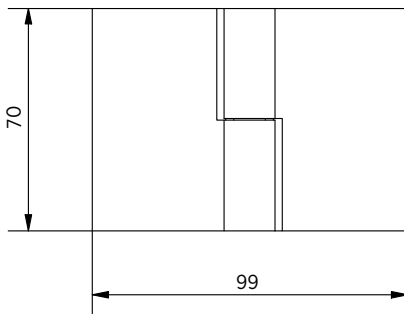
- | Épaisseur du verre 8/10 mm
- | Max. 35 kg
- | Laiton, chromé brillant
- | UE: 2 unités

- | Joint d'étanchéité adapté: page 45, ON06



Modèle 3310	
Finition	No. d'art.
Chromé brillant	23.3310.180.65

Transformation du verre, 8 mm et 10 mm, sans bande d'étanchéité



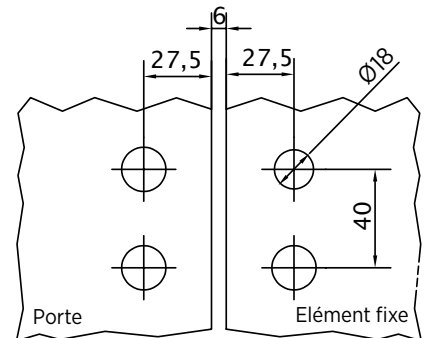
Joint ou butée nécessaire pour éviter que la porte ne soit enfoncée. En cas d'utilisation d'un autre profilé d'étanchéité, la découpe du verre doit être adaptée en conséquence.

LIFT Charnière de douche LIFT verre-verre 180° droite, fonction élévation-abaissement



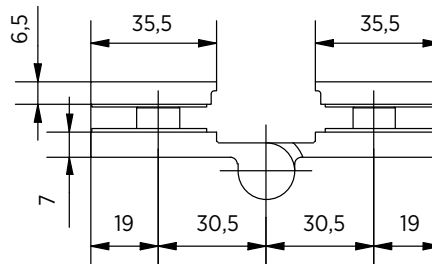
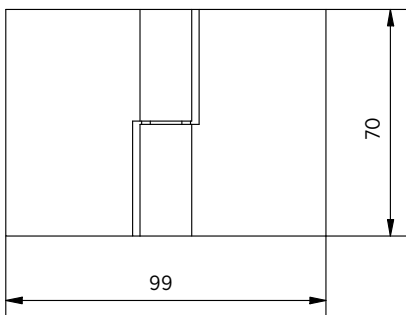
- | Épaisseur du verre 8/10 mm
- | Max. 35 kg
- | Laiton, chromé brillant
- | UE: 2 unités

- | Joint d'étanchéité adapté: page 45, ON06



Modèle 3210	
Finition	No. d'art.
Chromé brillant	23.3210.180.65

Transformation du verre, 8 mm et 10 mm sans bande d'étanchéité



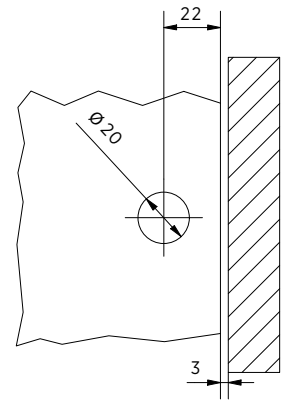
Joint ou butée nécessaire pour éviter que la porte ne soit enfoncée. En cas d'utilisation d'un autre profilé d'étanchéité, la découpe du verre doit être adaptée en conséquence.

CHARNIÈRE DE DOUCHE | LIFT

LIFT Raccord d'angle verre-mur 90° avec cache

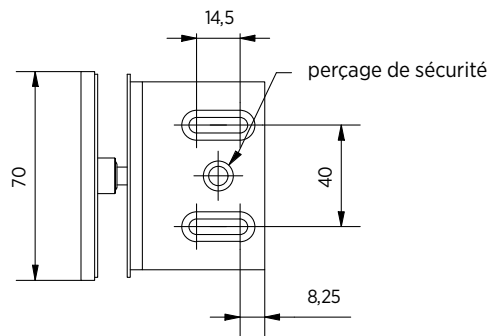
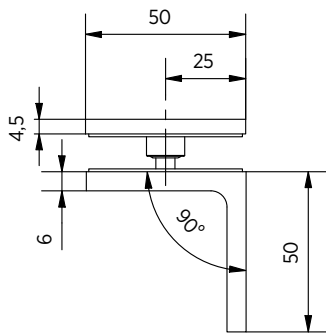


- | Épaisseur du verre 8/10 mm
- | Max. 35 kg
- | Laiton, chromé brillant
- | UE: 2 unités



Transformation du verre, 8 mm et 10 mm sans bande d'étanchéité

Modèle 3100	
Finition	No. d'art.
Chromé brillant	23.3100.090.65

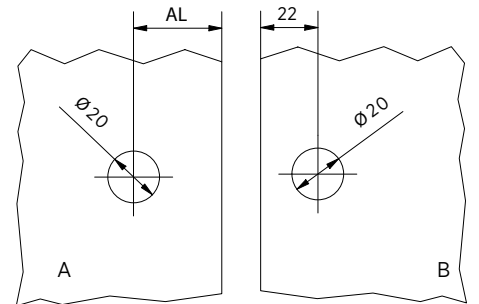


En cas d'utilisation d'un profilé d'étanchéité, la découpe du verre doit être adaptée en conséquence.

LIFT Raccord d'angle verre-verre 90° avec cache

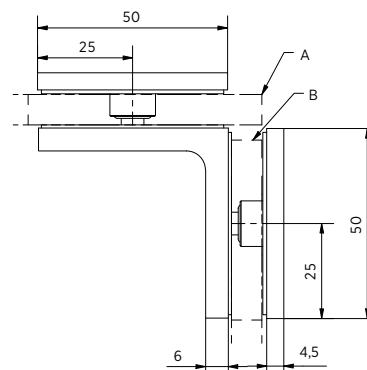
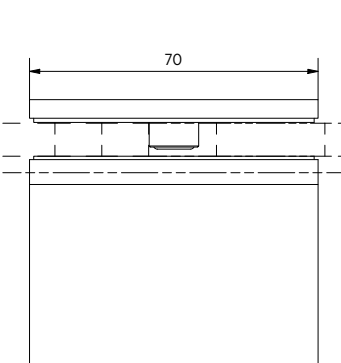


- | Épaisseur du verre 8/10 mm
- | Max. 35 kg
- | Laiton, chromé brillant
- | UE: 2 unités



Transformation du verre, 8 mm et 10 mm, sans bande d'étanchéité

Modèle 3110	
Finition	No. d'art.
Chromé brillant	23.3110.090.65



Épaisseur du verre (GS)	8 mm	10 mm
AL	34 mm	36 mm

En cas d'utilisation d'un profilé d'étanchéité, la découpe du verre doit être adaptée en conséquence.

CHARNIÈRE DE DOUCHE | LIFT



BARRES DE STABILISATION

Les barres de stabilisation

LA FORME SUIV LA FONCTION !

Avec notre série "ONLEVEL Round", nous avons associé la forme à la fonction. D'innombrables variantes permettent de stabiliser presque tous les types de parois de douches.

Caractéristiques principales

- | Montage facile
- | Peut être raccourci à souhait
- | Pas de découpe ou de perçage du verre nécessaire
- | Toutes les pièces d'assemblage de la même hauteur d'application
- | Convient pour une épaisseur de verre de 8 à 10 mm
- | Vous trouverez des fichiers PDF et DWG pour les ferrures et les découpes de verre sur notre site Web à télécharger.



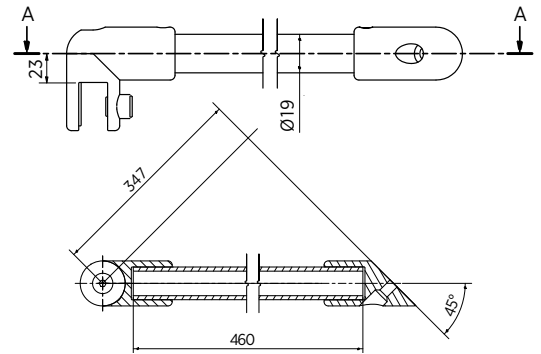
BARRES DE STABILISATION | SETS

Stabi-Set 1



- | Raccord mural à 45°
- | Laiton, tube acier inoxydable poli
- | UE: 1 unité

Modèle 6000	
Finition	No. d'art.
Chromé brillant	23.6000.045.65
Noir profond	23.6000.045.66-SB

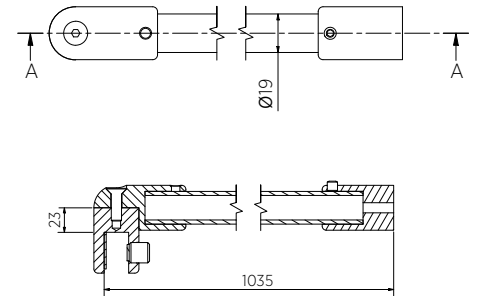


Stabi-Set 2



- | Raccord mural à 90°
- | Laiton, tube acier inoxydable poli
- | UE: 1 unité

Modèle 6000	
Finition	No. d'art.
Chromé brillant	23.6000.090.65
Noir profond	23.6000.090.66-SB

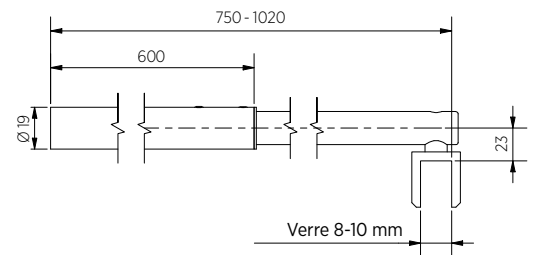


Stabi-Set 3



- | Perche télescopique
- | Longueur réglable 720 - 1020 mm
- | Raccord mural à 90°
- | Laiton
- | UE: 1 unité

Modèle 6001	
Finition	No. d'art.
Chromé brillant	23.6001.090.65
Noir profond	23.6001.090.66-SB

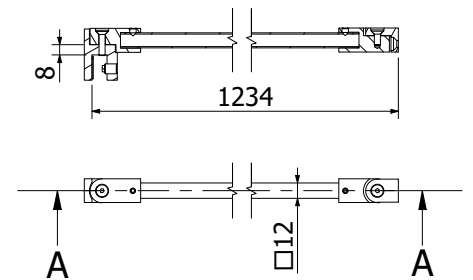


Stabi-Set - carré



- | Raccord mural ajustable
- | Laiton, tube acier inoxydable poli
- | Longueur totale 1240 mm
- | Dimensions 12 x 12 mm
- | UE: 1 unité

Modèle 6002	
Finition	No. d'art.
Chromé brillant	23.6002.000.65
Noir profond	23.6002.000.66-SB



BARRES DE STABILISATION | **RONDES**



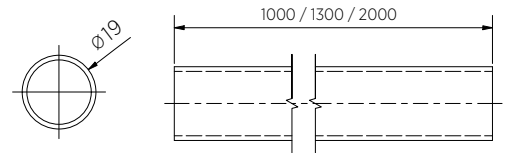
BARRES DE STABILISATION | PIÈCES DÉTACHÉES

Barre de stabilisation - pièce détachée



- | Barre de stabilisation, verticale
- | Longueur: 1000 mm, 1300 mm, 2000 mm
- | Tube Ø 19 mm
- | Acier inoxydable, poli
- | UE: 1 unité

Modèle 6900	
Longueur	No. d'art.
1000 mm	23.6900.010.65
1300 mm	23.6900.013.65
2000 mm	23.6900.020.65

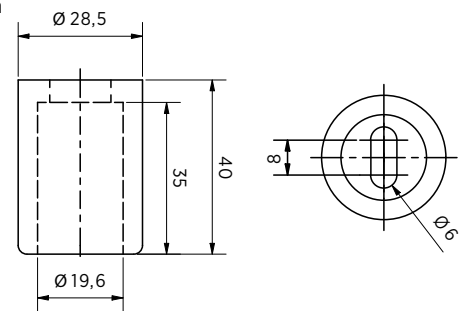


Raccord mural ROND



- | Convient pour barre de stabilisation tube Ø 19 mm
- | Mur-verre 90°
- | Épaisseur du verre 8/10 mm
- | Laiton
- | UE: 1 unité

Modèle 6901	
Finition	No. d'art.
Chromé brillant	23.6901.019.65

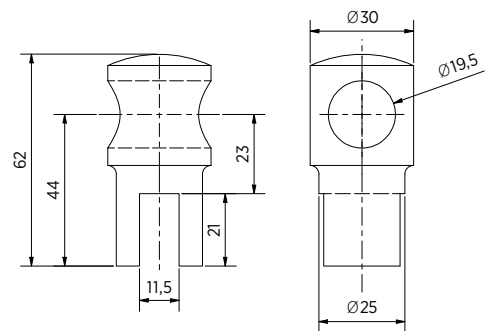


Connecteur en T raccord central ROND



- | Pour barre de stabilisation, verticale
- | Pour tube Ø 19 mm
- | Épaisseur du verre 8/10 mm
- | Laiton
- | Les raccords en T ronds sont compatibles avec le raccord verre ronds grâce à même distance entre le tube et le verre
- | UE: 1 unité

Modèle 6902	
Finition	No. d'art.
Chromé brillant	23.6902.019.65

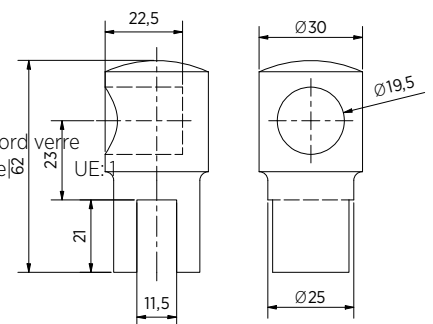


Connecteur Embout en T ROND



- | Pour barre de stabilisation, verticale
- | Pour tube Ø 19 mm
- | Épaisseur du verre 8/10 mm
- | Laiton
- | Les raccords en T ronds sont compatibles avec le raccord verre ronds grâce à même distance entre le tube et le verre
- | UE: 1 unité

Modèle 6903	
Finition	No. d'art.
Chromé brillant	23.6903.019.65



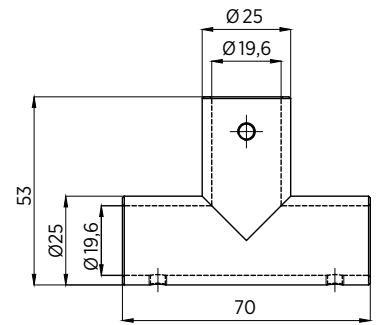
BARRES DE STABILISATION | PIÈCES DÉTACHÉES

Raccord en T ROND



- | Pour barre de stabilisation, horizontal
- | Pour tube Ø 19 mm
- | Épaisseur du verre 8/10 mm
- | Laiton
- | UE: 1 unité

Modèle 6904	
Finition	No. d'art.
Chromé brillant	23.6904.019.65

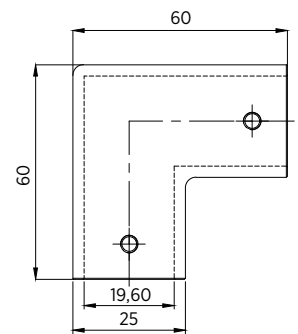


Connecteur 90° ROND



- | Pour barre de stabilisation, verticale
- | Pour tube Ø 19 mm
- | Laiton
- | UE: 1 unité

Modèle 6905	
Finition	No. d'art.
Chromé brillant	23.6905.019.65

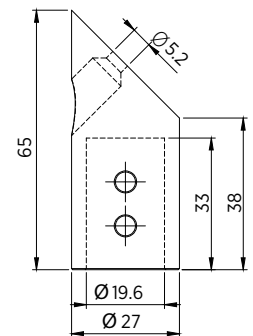


Raccord mural ROND



- | Pour barre de stabilisation
- | Pour tube Ø 19 mm
- | Mur-verre 45°
- | Laiton
- | UE: 1 unité

Modèle 6906	
Finition	No. d'art.
Chromé brillant	23.6906.019.65

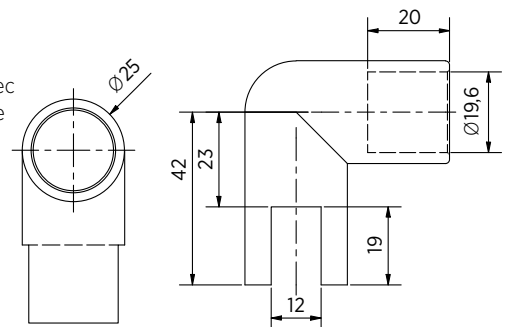


Raccord pour verre ROND



- | Pour barre de stabilisation
- | Pour tube Ø 19 mm
- | Laiton
- | Les raccords en T ronds sont compatibles avec le raccord verre ronds grâce à même distance entre le tube et le verre
- | UE: 1 unité

Modèle 6907	
Finition	No. d'art.
Chromé brillant	23.6907.019.65



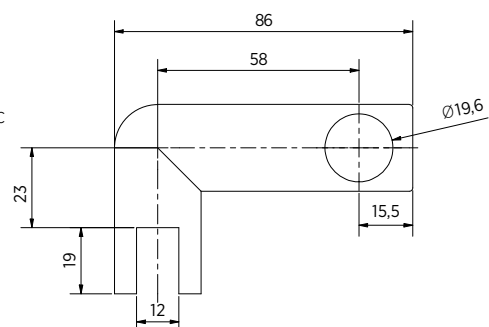
Raccord pour verre ROND



- | Pour barre de stabilisation
- | Pour tube \varnothing 19 mm
- | Épaisseur du verre 6/8/10 mm
- | Laiton
- | Les raccords en T ronds sont compatibles avec le raccord verre ronds grâce à même distance entre le tube et le verre
- | UE: 1 unité

Modèle 6908

Finition	No. d'art.
Chromé brillant	23.6908.019.65



BARRES DE STABILISATION | CORNIÈRE

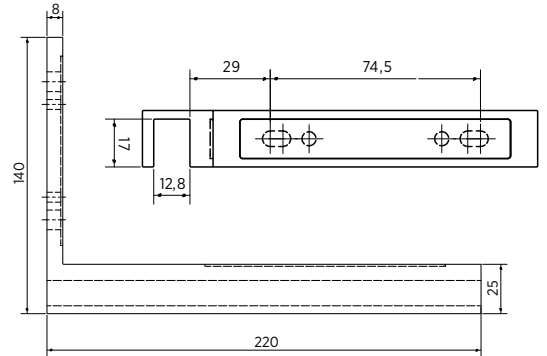
Cornière de stabilisation-L verre-mur



- | Acier inoxydable
- | Épaisseur du verre 8/10 mm
- | Vis sans tête côté mur pour la réglage d'angle
- | UE: 1 unité

Modèle 6007

Finition	No. d'art.
Chromé brillant	23.6007.090.65
Noir profond	23.6007.090.66-SB



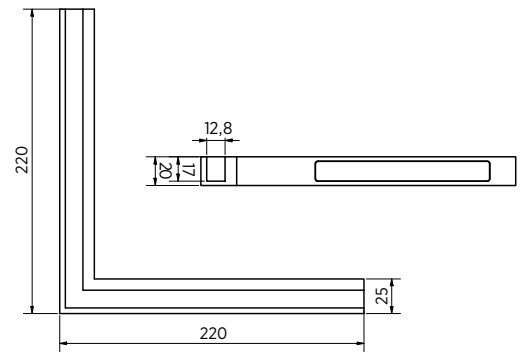
Cornière de stabilisation verre-verre



- | Acier inoxydable
- | Épaisseur du verre 8/10 mm
- | Vis sans tête côté mur pour la réglage d'angle
- | UE: 1 unité

Modèle 6008

Finition	No. d'art.
Chromé brillant	23.6008.090.65
Noir profond	23.6008.090.66-SB



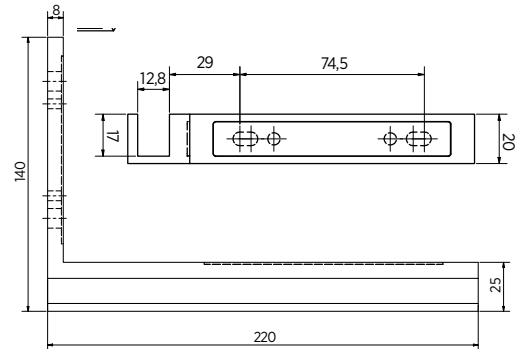
Cornière de stabilisation-R verre-mur



- | Acier inoxydable
- | Épaisseur du verre 8/10 mm
- | Vis sans tête côté mur pour la réglage d'angle
- | UE: 1 unité

Modèle 6007

Finition	No. d'art.
Chromé brillant	23.6007.590.65
Noir profond	23.6007.590.66-SB



POIGNÉES

La poignée

DES BOUTONS QUI FONT MOUCHE, UN CHOIX QUI FAIT MOUCHE !

Que tu sois boutonné ou non, voici notre sélection détonante de boutons de porte pour ta cabine de douche ! Tu peux choisir entre divers matériaux, couleurs, applications et formes.

Caractéristiques principales

| Belle sélection de formes et de couleurs



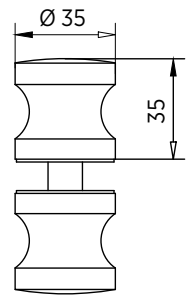
CHARNIÈRE DE DOUCHE | POIGNÉES

Bouton de porte de douche bilatéral



| Bouton de porte de douche bilatéral Ø 35 x 35 mm
| Laiton
| Perçage du verre Ø 16 mm
| UE: 1 unité

Modèle 5010	
Finition	No. d'art.
Chromé brillant	23.5010.035.65
Noir profond	23.5010.035.66-SB

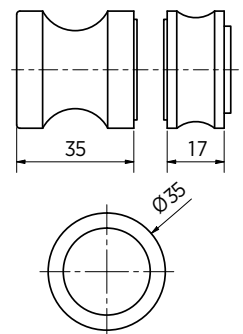


Bouton de porte de douche bilatéral avec butoir d'un côté



| Bouton de porte de douche bilatéral Ø 35 mm avec butoir d'un côté
| Laiton
| Perçage du verre Ø 16 mm
| UE: 1 unité

Modèle 5020	
Finition	No. d'art.
Chromé brillant	23.5020.035.65
Noir profond	23.5020.035.66-SB

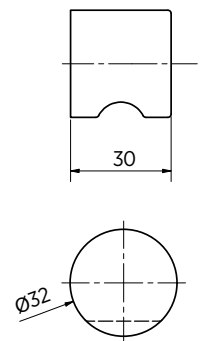


Bouton de porte de douche bilatéral



| Bouton de porte de douche bilatéral Ø 32 x 30 mm
| Laiton
| Perçage du verre Ø 16 mm
| UE: 1 unité

Modèle 5030	
Finition	No. d'art.
Chromé brillant	23.5030.032.65

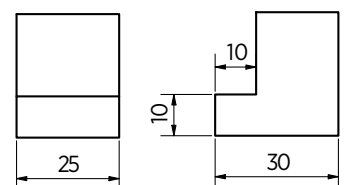


Bouton de porte de douche bilatéral



| Bouton de porte de douche bilatéral 25 x 30 mm
| Laiton
| Perçage du verre Ø 14 mm
| UE: 1 unité

Modèle 5040	
Finition	No. d'art.
Chromé brillant	23.5040.025.65
Noir profond	23.5040.025.66-SB

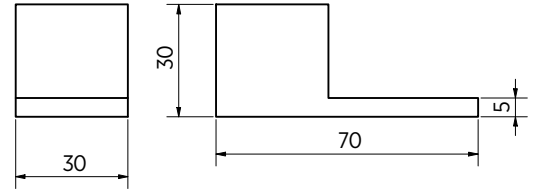


CHARNIÈRE DE DOUCHE | POIGNÉES

Bouton de porte de douche bilatéral



- | Bouton de porte de douche bilatéral 30 x 70 x 35 mm
- | Laiton
- | Perçage du verre Ø 14 mm
- | UE: 1 unité

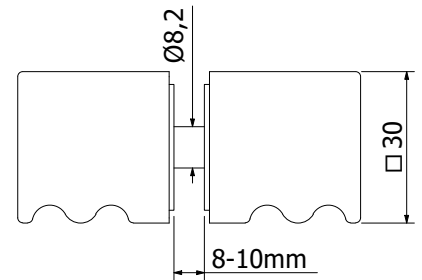


Modèle 5060	
Finition	No. d'art.
Chromé brillant	23.5060.030.65

Bouton de porte de douche bilatéral



- | Bouton de porte de douche bilatéral 30 x 30 x 30 mm
- | Laiton
- | Perçage du verre Ø 14 mm
- | UE: 1 unité

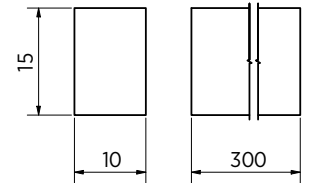


Modell 5070	
Oberfläche	Art. Nr.
Glanzverchromt	23.5070.030.65
Stealth Black	23.5070.030.66-SB

Poignée autocollante

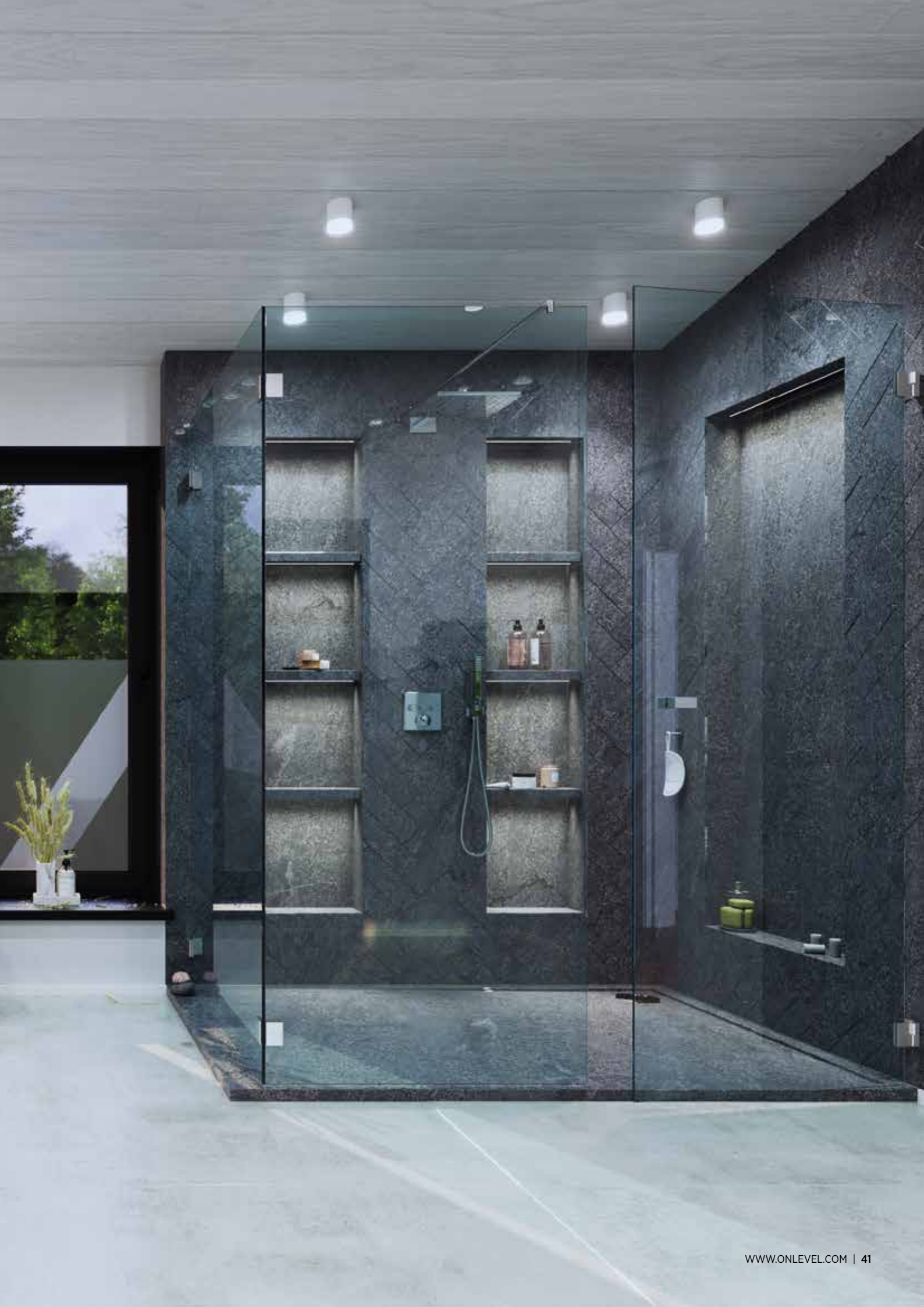


- | Dimensions: 15 x 300 mm
- | Hauteur: 10 mm
- | Ruban adhésif 3M
- | Pochoir adhésif inclus
- | UE: 1 unité



Modèle 1500	
Finition	No. d'art.
Aluminium anodisé	32.1500.003.11
Acier inoxydable similaire, poli	32.1500.003.12
Noir profond	32.1500.003.15





JOINTS D'ÉTANCHÉITÉ

Rester étanche.

AVEZ-VOUS DES BESOINS POUR DES JOINTS?

Pour le besoin de tes joints, tu peux compter sur notre centre de recherche. Notre laboratoire de l'innovation a toujours le joint adapté à tes projets - et ce, quel que soit le point cardinal.

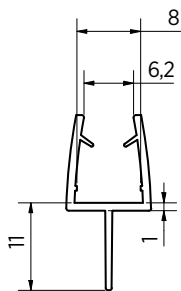
Caractéristiques principales

- | Différents joints pour différents défis
- | Ultra clair ou noir mat

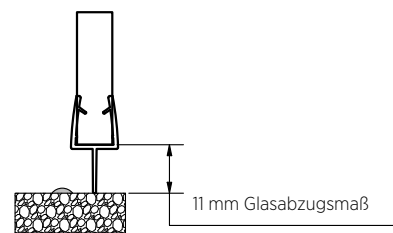


CHARNIÈRE DE DOUCHE | JOINTS D'ÉTANCHÉITÉ

Joint avec lèvres d'étanchéité ON01



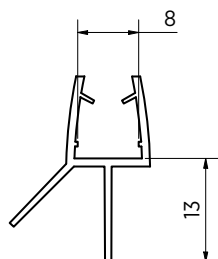
| Joint avec lèvres d'étanchéité pour verre de 8 mm
 | PVC
 | Longueur: 2200 mm
 | UE: 5 unités



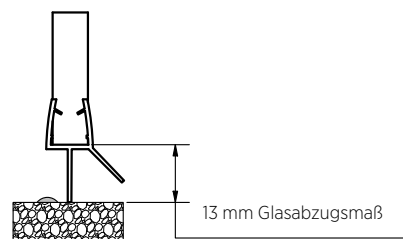
Modèle 7001	8 mm	10 mm
Matériel	No. d'art.	No. d'art.
PVC	23.7001.008.40	23.7001.010.40

L'illustration montre le joint pour une épaisseur de verre de 8 mm

Joint avec lèvres d'étanchéité ON02



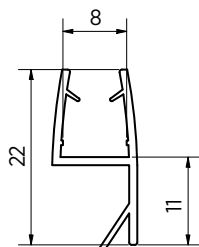
| Joint avec lèvres d'étanchéité et languette
 | PVC
 | Longueur: 2200 mm
 | UE: 5 unités



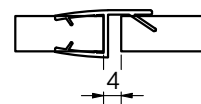
Modèle 7002	8 mm	10 mm
Matériel	No. d'art.	No. d'art.
PVC	23.7002.008.40	23.7002.010.40

L'illustration montre le joint pour une épaisseur de verre de 8 mm

Joint d'étanchéité pour porte en alignement ON03



| Joint de porte de douche avec butée frontale à 180°
 | PVC
 | Longueur: 2200 mm
 | UE: 5 unités

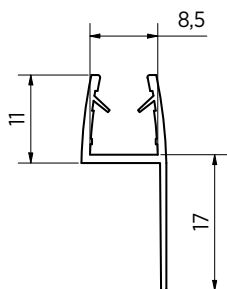


Modèle 7003	8 mm	10 mm
Matériel	No. d'art.	No. d'art.
PVC	23.7003.008.40	23.7003.010.40

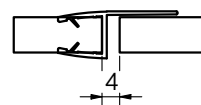
L'illustration montre le joint pour une épaisseur de verre de 8 mm

Noir profond	23.7003.008.41	-
--------------	----------------	---

Dichtung ON04



| Joint de porte de douche avec butée frontale 180° "Long"
 | PVC
 | Longueur: 2200 mm
 | UE: 5 unités

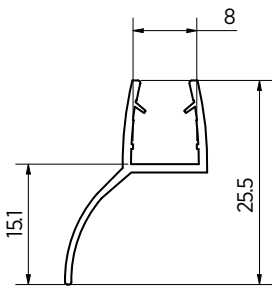


Modèle 7004	8 mm	10 mm
Matériel	No. d'art.	No. d'art.
PVC	23.7004.008.40	23.7004.010.40

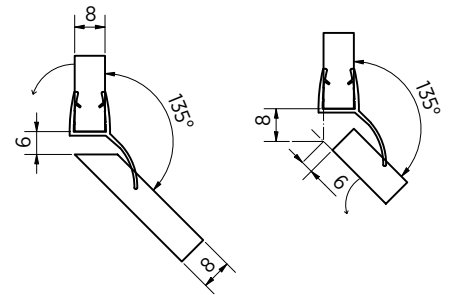
L'illustration montre le joint pour une épaisseur de verre de 8 mm

CHARNIÈRE DE DOUCHE | JOINTS D'ÉTANCHÉITÉ

Joint d'étanchéité avec lèvres d'étanchéité ON05



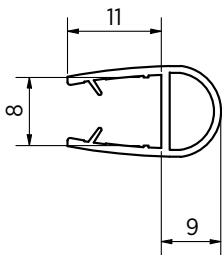
| Joint d'étanchéité avec lèvres d'étanchéité r
| PVC
| Longueur: 2200 mm
| UE: 5 unités



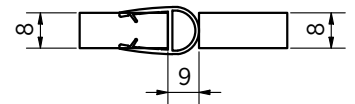
Modèle 7005	8 mm	10 mm
Matériel	No. d'art.	No. d'art.
PVC	23.7005.008.40	23.7005.010.40

L'illustration montre le joint pour une épaisseur de verre de 8 mm

Joint d'étanchéité avec soufflet ON06



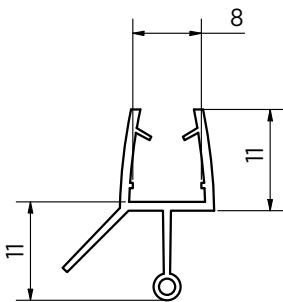
| Joint d'étanchéité avec soufflet
| PVC
| Longueur: 2200 mm
| UE: 5 unités



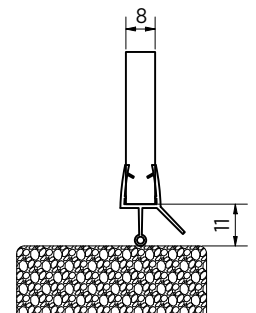
Modèle 7006	8 mm	10 mm
Matériel	No. d'art.	No. d'art.
PVC	23.7006.008.40	23.7006.010.40
Noir profond	23.7006.008.41	-

L'illustration montre le joint pour une épaisseur de verre de 8 mm

Joint d'étanchéité avec lèvres d'étanchéité ON07



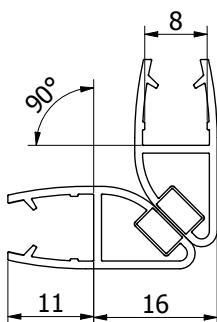
| Joint d'étanchéité avec lèvres d'étanchéité et soufflet
| PVC
| Longueur: 2200 mm
| UE: 5 unités



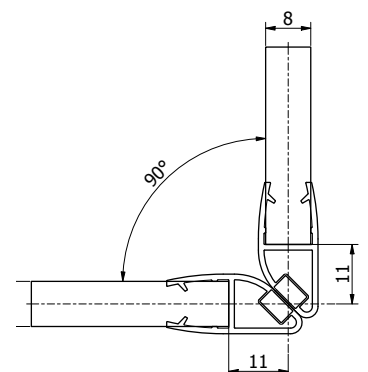
Modèle 7007	8 mm	10 mm
Matériel	No. d'art.	No. d'art.
PVC	23.7007.008.40	23.7007.010.40
Noir profond	23.7007.008.41	-

L'illustration montre le joint pour une épaisseur de verre de 8 mm

Joint d'étanchéité profilé magnétique ON08



Joint d'étanchéité avec profilé magnétique 90°
| PVC
| Longueur: 2200 mm
| UE: 5 unités

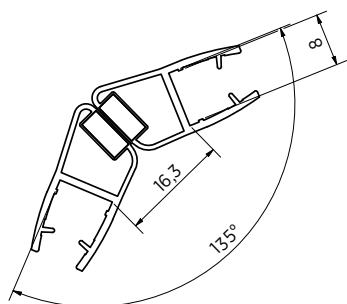


Modèle 7101	8 mm	10 mm
Matériel	No. d'art.	No. d'art.
PVC	23.7101.008.40	23.7101.010.40

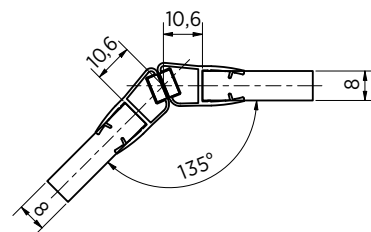
L'illustration montre le joint pour une épaisseur de verre de 8 mm

CHARNIÈRE DE DOUCHE | JOINTS D'ÉTANCHÉITÉ

Joint d'étanchéité profilé magnétique ON09



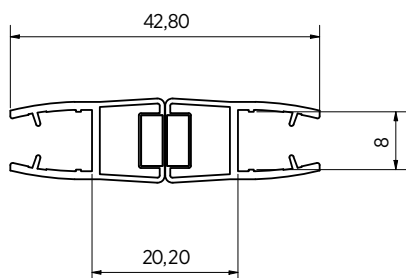
- | Joint d'étanchéité avec profilé magnétique 135°
- | PVC
- | Longueur: 2200 mm
- | UE: 5 unités



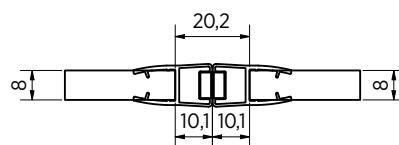
Modèle 7102	8 mm	10 mm
Matériel	No. d'art.	No. d'art.
PVC	23.7102.008.40	23.7102.010.40

L'illustration montre le joint pour une épaisseur de verre de 8 mm

Joint d'étanchéité profilé magnétique ON10



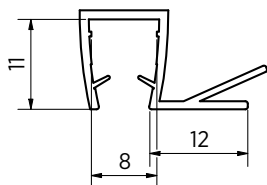
- | Joint d'étanchéité avec profilé magnétique 180°
- | PVC
- | Longueur: 2200 mm
- | UE: 5 unités



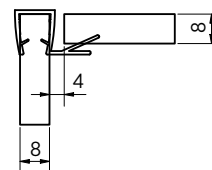
Modèle 7103	8 mm	10 mm
Matériel	No. d'art.	No. d'art.
PVC	23.7103.008.40	23.7103.010.40

L'illustration montre le joint pour une épaisseur de verre de 8 mm

Joint d'étanchéité porte/pan fixe ON11



- | Joint d'étanchéité porte/pan fixe 90°
- | PVC
- | Longueur: 2200 mm
- | UE: 5 unités



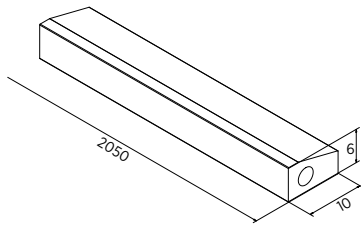
Modèle 7104	8 mm	10 mm
Matériel	No. d'art.	No. d'art.
PVC	23.7104.008.40	23.7104.010.40

L'illustration montre le joint pour une épaisseur de verre de 8 mm

Noir profond	23.7104.008.41	-
--------------	----------------	---

CHARNIÈRE DE DOUCHE | JOINTS D'ÉTANCHÉITÉ

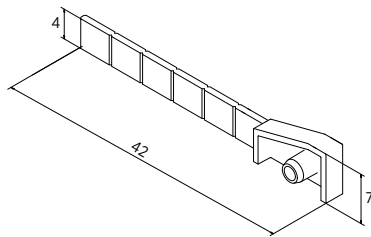
Profilé brise-lame



- | Aluminium anodisé brillant
- | Longueur: 2050 mm
- | UE: 5 unités

Modèle 7501	
Matériel	No. d'art.
Chromé brillant	23.7501.002.17

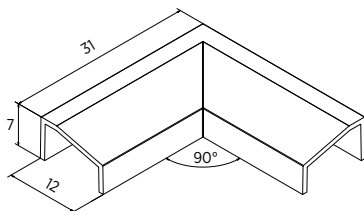
Embouts pour profilé brise-lame



- | Pour profilé brise-lame
- | PVC chromé
- | Longueur: 42 mm
- | VE: 10 unités

Modèle 7501	
Art / Matériel	No. d'art.
Gauche / PVC chromé	23.7501.400.50
Droite / PVC chromé	23.7501.450.50

Angle 90° pour profilé brise-lame



- | Pour profilé brise-lame
- | PVC chromé
- | VE: 10 unités

Modèle 7501	
Matériel	No. d'art.
Embout PVC	23.7501.390.50

Cheville de fixation polyvalente Tox Aqua Stop Pro, Ø6/38 mm, incl. des vis



- | Longueur: 38 mm
- | Dimensions des vis : 4,0 x 50 mm à tête fraisée
- | VE: 40 unités

Modèle	
Matériel	No. d'art.
Polyéthylène (PE)	91.3580.638.00

LA TOUCHE DE STYLE POUR VOTRE SALLE DE BAIN.

Qu'il s'agisse de cloisons de douche, de profils de miroir ou de séparateurs d'espace - **ONLEVEL by You** est personnalisable:

Vous pouvez personnaliser vos surfaces avec les innombrables possibilités d'**ONLEVEL**, et grâce aux nouvelles géométries améliorées, notre foyer de l'innovation a pu adapter toutes les épaisseurs et tolérances de verre. Cela permet aux profils d'être connectés de manière très flexible et étendue. De plus ils sont disponibles dans toutes les couleurs imaginables (RAL) et ont un film de protection.

NOTRE GAMME DE FINITIONS



.17 Anodisé brillant



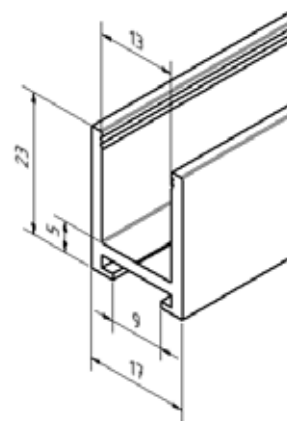
.15 Anodisé noir

PROFILÉ EN U

Profilé en U 23 x 17 x 23 mm



- | 23 x 17 x 23 mm
- | Épaisseur: 2 mm
- | Épaisseur du verre max 10,76 mm
- | Longueur: 5000 mm (Finition **.17**: 3500 mm)
- | Matériel: Aluminium
- | UE: 1 unité
- | Nos suggestions de fixation:
 - Duopower 6 mm x 50 mm avec vis à tête fraisée.
- | Embouts adaptés: 20.9223.172.41
- | Connecteurs adaptés: 20.9318.172.41

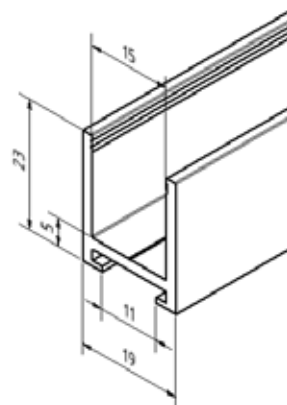


Modèle 1523		
Finition	Longueur	No. d'art.
anodisé noir	5000 mm	20.1523.172.15
anodisé brillant	3500 mm	20.1523.172.17

Profilé en U 23 x 19 x 23 mm



- | 23 x 19 x 23 mm
- | Épaisseur: 2 mm
- | Épaisseur du verre max 12,76 mm
- | Longueur: 5000 mm (Finition **.17**: 3500 mm)
- | Matériel: Aluminium
- | UE: 1 unité
- | Nos suggestions de fixation:
 - Duopower 6 mm x 50 mm avec vis à tête fraisée.
- | Embouts adaptés: 20.9223.192.41
- | Connecteurs adaptés: 20.9323.192.41



Modèle 1523		
Finition	Longueur	No. d'art.
anodisé noir	5000 mm	20.1523.192.15
anodisé brillant	3500 mm	20.1523.192.17

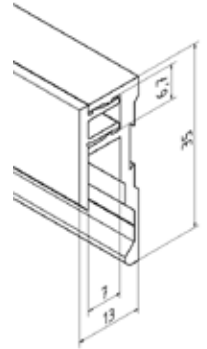
PROFILE DE MIROIR

Profilé de miroir haut et bas 35 x 13 x 20 mm



- | 35 x 13 x 20 mm
- | Pour épaisseur de verre de 6mm
- | Longueur: 5000 mm (Finition .17: 3500 mm)
- | Profilé de miroir à clipser, facile à assembler. Le miroir est mis par l'avant puis fixé avec le profil de couverture. Avec guide de perçage dans le profil, résistant à la corrosion et donc adapté à une utilisation dans une salle de bain ou dans une cuisine.
- | UE: 1 paire

Modèle 2106		
Finition	Longueur	No. d'art.
Aluminium anodisé	5000 mm	20.2106.005.11
Effet inox brossé	5000 mm	20.2106.005.12
Anodisé brillant	3500 mm	20.2106.003.17

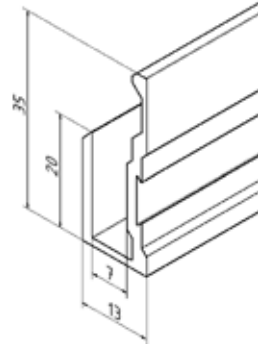


Profilé de miroir bas 35 x 13 x 20 mm



- | 35 x 13 x 20 mm
- | Pour épaisseur de verre de 6mm, dimension du miroir = hauteur d'installation - 24 mm Longueur : 5000mm (finition .17 : 3500mm)
- | Facile à assembler. Profilé de miroir avec guide de perçage dans le profil, résistant à la corrosion et donc adapté à une utilisation dans une salle de bain ou dans une cuisine.
- | UE: 1 unité

Modèle 2006		
Finition	Longueur	No. d'art.
Aluminium anodisé	5000 mm	20.2006.005.11
Effet inox brossé	5000 mm	20.2006.005.12
Anodisé brillant	3500 mm	20.2006.003.17

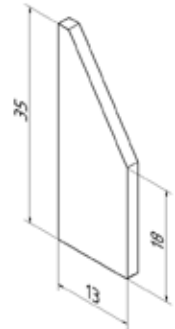


Kit d'embouts profilé de miroir



- | Plastique gris (5 x gauche 5 x droit)
- | UE: 10 unités

Modèle 2106	
Finition	No. d'art.
PVC grau	20.9005.006.47







ONLEVEL

ONLEVEL GmbH | Budberger Straße 5 | 46446 Emmerich am Rhein | Allemagne
+49 (0)2822 97514-0 | info@onlevel.com | www.onlevel.com