

ONLEVEL

DUSCHGÅNGJÄRN
ZUPPA, EXCITE, XTREME, LIFT

EGENSKAPER	ZUPPA	EXCITE	XTREME	LIFT
Grundmaterial mässing	✓	✓	✓	✓
Tillgänglig i blank krompläterad ytbehandling	✓	✓	✓	✓
Tillgänglig i Stealth Black-ytbehandling		✓	✓	
För 8 mm härdat glas	✓	✓	✓	✓
För 10 mm härdat glas	✓	✓	✓	✓
Max. glasvikt 40 kg (beaktat maxmått)	✓			(✓)
Max. glasvikt 45 kg (beaktat maxmått)		✓	✓	
Justerbart nolläge		✓	✓	
Pendelfunktion		✓	✓	
Automatisk stängningsfunktion		✓	✓	✓
Lyftfunktion				✓
Täcklock fästa med fjädrande tryckskruvssystem		✓	✓	✓
Täcklock fästa med stoppskruvar	✓			
Glas-glas-anlutning möjlig	✓	✓	✓	✓
Testad för stänkvattensdensitet enligt DIN EN 14428 och TR 24 Stabilitet och hållbarhet	✓	✓	✓	✓

INNEHÅLLSFÖRTECKNING

DUSCHGÅNGJÄRN



04 ZUPPA

GÅNGJÄRN



10 EXCITE

JUSTERBARA/SJÄLVSTÄNGANDE GÅNGJÄRN



16 XTREME

JUSTERBARA/SJÄLVSTÄNGANDE GÅNGJÄRN



22 LIFT

GÅNGJÄRN MED HÖJD- OCH SÄNK-FUNKTION

28 STABILISERINGSSTÄNGER

36 HANDTAG

42 TÄTNINGSLISTER

48 U-PROFILER

50 SPEGELPROFILER

ZUPPA

Duschgångjärnet

ZUPPA-tätt och zuppa-lätt

ZUPPA duschbeslag är zuppa-lösningen för duschdörrar. De tillåter att tätningsprofilen förs genom gångjärnet. Och **ZUPPA** är zuppa-sexigt och zuppa-elegant, för med **ZUPPA** finns inga bekymmer vid monteringen och självklart syns inte skruvarna.

För alla er Zuppa-Trouper: ni kan zuppa-lätt montera **ZUPPA** med tätningsprofiler som kan föras genom gångjärnet. Men tänk på att använda tätningsprofiler och eventuellt ett stopp, så att öppningen inte går mot öppningsriktningen. Stängningen fungerar zuppa-enkelt med hjälp av magnetiska tätningar.

Beslagen i **ZUPPA**-serien uppfyller kraven på beslag vad gäller täthet, stabilitet och hållbarhet (öppningscykler) enligt DIN EN 14428 resp. Tekniska riktlinjer nr. 24.

Grundläggande egenskaper

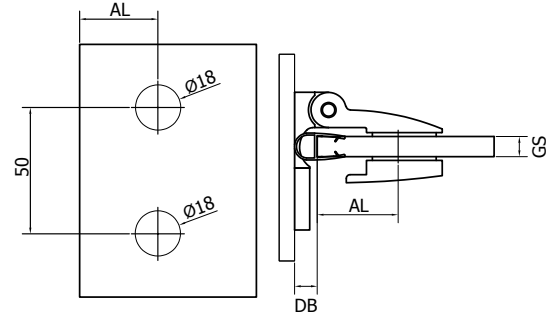
- | Klar design
- | Mångsidig användning
- | För 8 och 10 mm glas
- | Upp till 40 kg
- | Osynliga skruvar tack vare täcklock
- | Framgångsrikt testade enligt DIN EN 14428 och TR 24 för stänkvattentäthet och över 100 000 öppnings- och stängningscykler
- | Du kan ladda ner PDF- och DWG-filer för beslag och glasutskärningar från vår webbsida.



ZUPPA Duschgångjärn, glas-vägg 90°, öppnas utåt

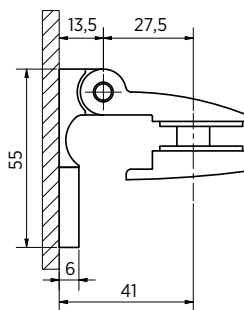
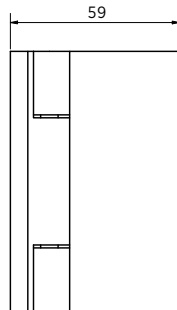
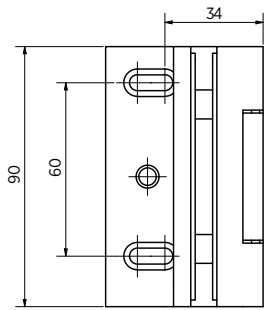


- | Glastjocklek 8/10 mm
- | Max. 40 kg
- | Mässing, blankförokromad
- | Förpackning: 2 styck
- | Lämplig tätning: Sid. 45, ON06



Modell 2005	
Yta	Art. nr.
Blankförokromad	23.2005.090.65

Glasbearbetning med tätning ON06



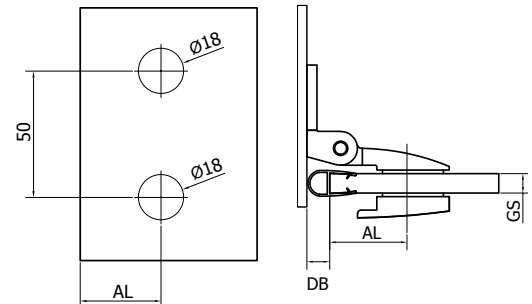
Glastjocklek (GS)	8 mm	10 mm
AL	32 mm	31 mm

Tätning är nödvändig för att undvika överbelastning av dörren. Vid användning av en annan tätningsprofil måste glasutskärningen anpassas därefter.

ZUPPA Duschgångjärn, glas-vägg 90°, öppnas inåt

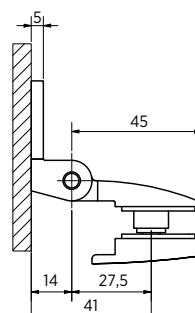
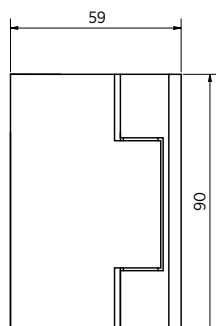
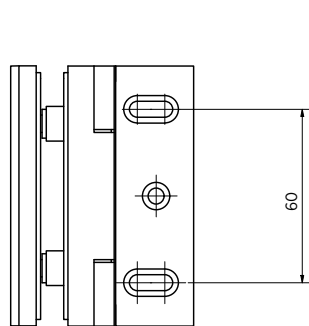


- | Glastjocklek 8/10 mm
- | Max. 40 kg
- | Mässing, blankförokromad
- | Förpackning: 2 styck
- | Lämplig tätning: Sid. 45, ON06



Modell 2000	
Yta	Art. nr.
Blankförokromad	23.2000.090.65

Glasbearbetning med tätning ON06



Glastjocklek (GS)	8 mm	10 mm
AL	32 mm	31 mm

Tätning är nödvändig för att undvika överbelastning av dörren. Vid användning av en annan tätningsprofil måste glasutskärningen anpassas därefter.

DUSCHGÅNGJÄRN | ZUPPA

ZUPPA Duschgångjärn, glas-glas 180°, öppnas utåt

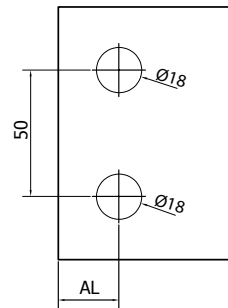


- | Glastjocklek 8/10 mm
- | Max. 40 kg
- | Mässing, blankförokromad
- | Förpackning: 2 styck

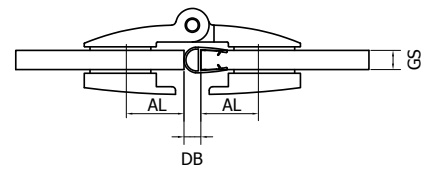
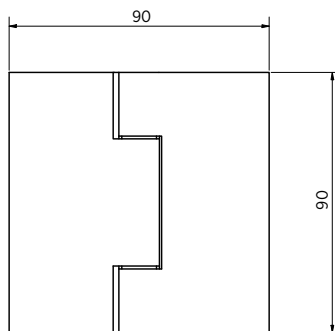
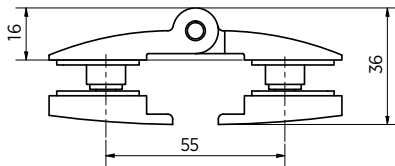
| Lämplig tätning: Sid. 45, ON06

Modell 2015

Yta	Art. nr.
Blankförokromad	23.2015.180.65



Glasbearbetning med tätning ON06



Glastjocklek (GS)	8 mm	10 mm
AL	23 mm	22 mm

Tätning är nödvändig för att undvika överbelastning av dörren. Vid användning av en annan tätningsprofil måste glasutskärningen anpassas därefter.

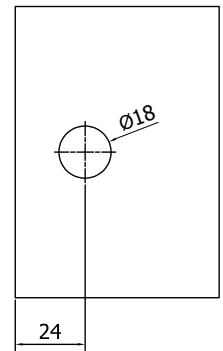
ZUPPA Vinkelanslutare, glas-vägg 90°



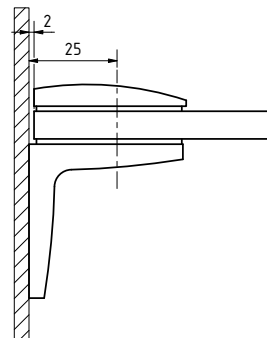
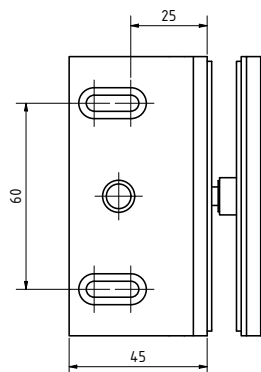
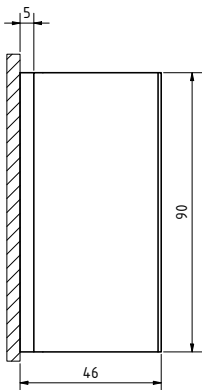
- | Glastjocklek 8/10 mm
- | Max. 40 kg
- | Mässing, blankförokromad
- | Förpackning: 2 styck

Model 1100

Yta	Art. Nr.
Blankförokromad	23.2100.090.65



Glasbearbetning 8 och 10 mm utan tätning.



Vid användning av en tätningsprofil måste glasutskärningen anpassas därefter.

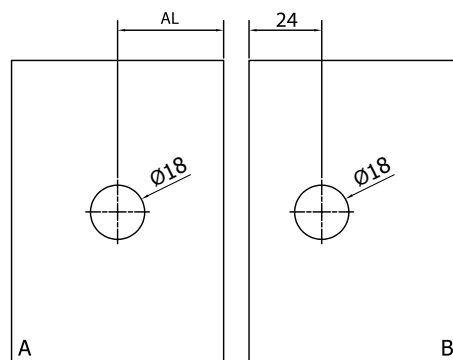
ZUPPA Vinkelanslutare, glas-glas 90°



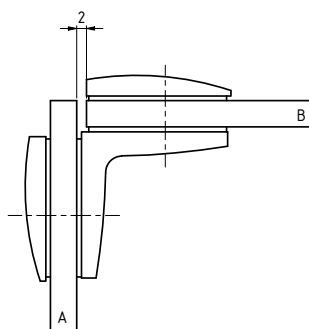
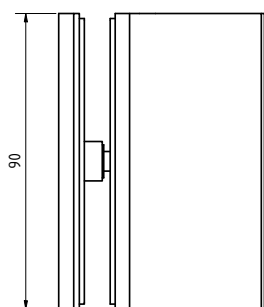
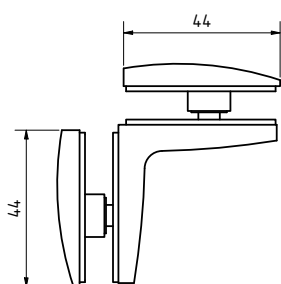
- | Glastjocklek 8/10 mm
- | Max. 40 kg
- | Mässing, blankförokromad
- | Förpackning: 2 styck

Modell 2005

Yta	Art. Nr.
Blankförokromad	23.2110.090.65



Glasbearbetning 8 och 10 mm utan tätning.



Glastjocklek (GS)	8 mm	10 mm
AL	35 mm	37 mm

Vid användning av en tätningprofil måste glasutskäringen anpassas därefter.

DUSCHGÅNGJÄRN | ZUPPA



EXCITE

Duschgångjärnet

I'm so EXCITED

Vårt justerbara/självstängande gångjärn **EXCITE** förenar estetik och funktionalitet på ett nästan kusligt sätt. För **EXCITE** har ett minimalt spaltavstånd och täcker skickligt det som kan irritera. Justeringskruven för nolläget är täckt, men ändå lätt att nå och justera. Och gångjärnsaxeln har inga skårer eftersom vår innovativa spännteknik säkerställer att nolläget ställs in med millimeterprecision.

EXCITE är dessutom naturligtvis lätt att montera, även profillös. Tätningsprofilerna måste kapas vid gångjärnen.

Beslagen i **EXCITE**-serien uppfyller kraven på beslag vad gäller täthet, stabilitet och hållbarhet (öppningscykler) enligt DIN EN 14428 resp. Tekniska riktlinjer nr. 24.

Grundläggande egenskaper

- | Estetik tillsammans med funktionalitet
- | Material mässing, ytbehandling tillgänglig i blank kromplätering eller Stealth Black
- | Minimalt spaltavstånd
- | Inställbart nolläge
- | Upp till 45 kg glas
- | Osynliga skruvar tack vare täcklock
- | Åtdragningsmoment för skruv
Nollägesjustering: 3,5 Nm
- | Framgångsrikt testade enligt DIN EN 14428 och TR 24 för stänkvattentäthet och över 100 000 öppnings- och stängningscykler
- | Du kan ladda ner PDF- och DWG-filer för beslag och glasutskärningar från vår webbsida.



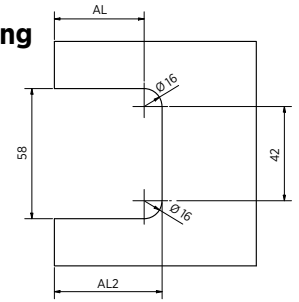
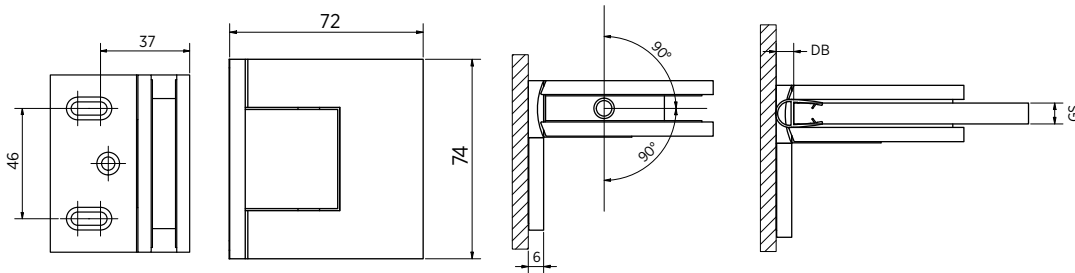
EXCITE Duschgångjärn justerbart/självstängande, glas-vägg 90° med nollägesinställning



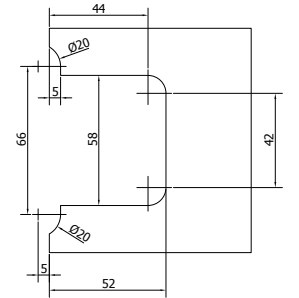
- | Glastjocklek 8/10 mm
- | Max. 45 kg
- | Mässing
- | Förpackning: 2 styck
- | Lämplig tätning: Sid. 45, ON06

Modell 1000

Yta	Art. nr.
Blankförokromad	23.1000.090.65
Stealth Black	23.1000.090.66-SB



Glasbearbetning med tätning ON06



Glasbearbetning 8 och 10 mm utan tätning.

Glastjocklek (GS)	8 mm	10 mm
AL	38 mm	37 mm
AL2	46 mm	45 mm

Vid användning av en annan tätningsprofil måste glasutskärningen anpassas därefter.

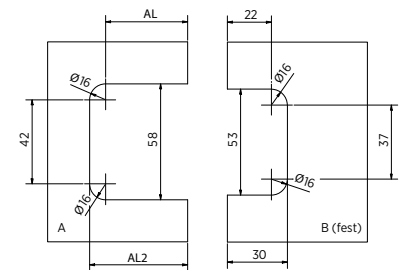
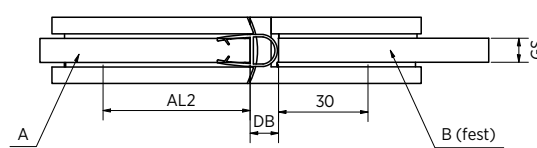
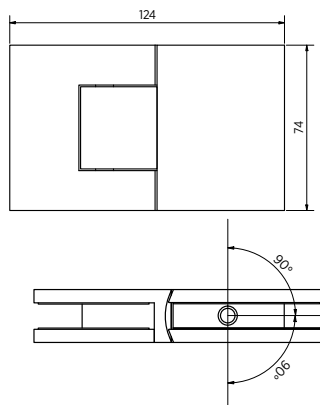
EXCITE Duschgångjärn justerbart/självstängande, glas-glas 180° med nollägesinställning



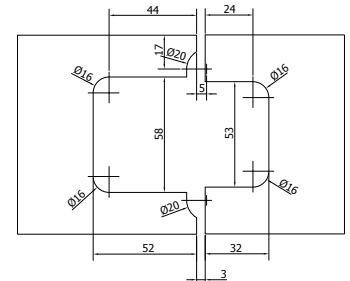
- | Glastjocklek 8/10 mm
- | Max. 45 kg
- | Mässing
- | Förpackning: 2 styck
- | Lämplig tätning: Sid. 45, ON06

Modell 1010

Yta	Art. nr.
Blankförokromad	23.1010.180.65
Stealth Black	23.1010.180.66-SB



Glasbearbetning med tätning ON06



Glasbearbetning 8 och 10 mm utan tätning.

Glastjocklek (GS)	8 mm	10 mm
AL	41 mm	40 mm
AL2	49 mm	48 mm

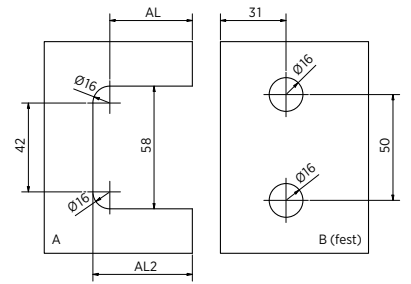
Vid användning av en annan tätningsprofil måste glasutskärningen anpassas därefter.

EXCITE Duschgångjärn justerbart/självstängande, glas-glas 90° med nollägesinställning



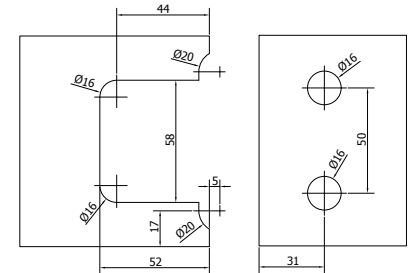
- | Glastjocklek 8/10 mm
- | Max. 45 kg
- | Mässing
- | Förpackning: 2 styck

- | Lämplig tätning: Sid. 45, ON06

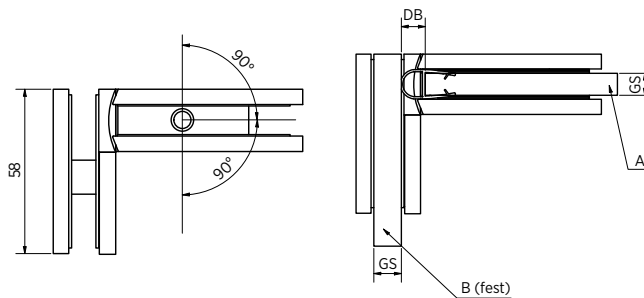
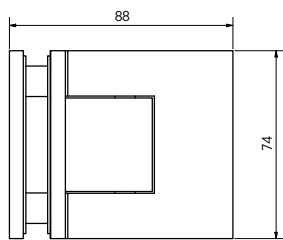


Glasbearbetning med tätning ON06

Modell 1010	
Yta	Art. nr.
Blankförokromad	23.1010.090.65
Stealth Black	23.1010.090.66-SB



Glasbearbetning 8 och 10 mm utan tätning.



Glastjocklek (GS)	8 mm	10 mm
AL	39 mm	38 mm
AL2	47 mm	46 mm

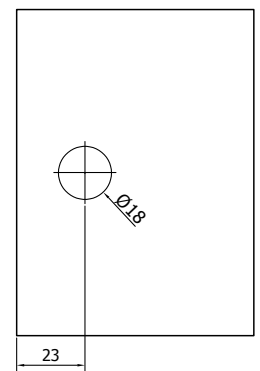
Vid användning av en annan tätningsprofil måste glasutskärningen anpassas därefter.

EXCITE Vinkelanslutare, glas-vägg 90°

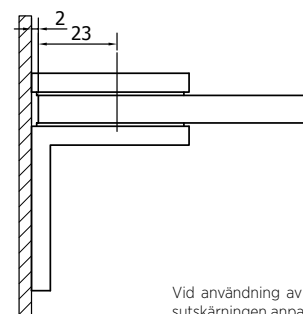
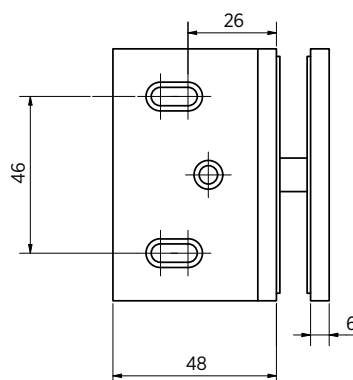
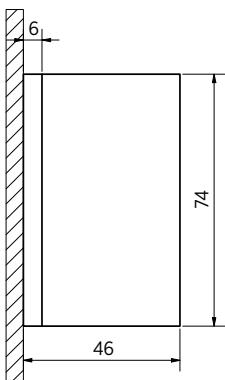


- | Glastjocklek 8/10 mm
- | Max. 45 kg
- | Mässing
- | Förpackning: 2 styck

Modell 1100	
Yta	Art. nr.
Blankförokromad	23.1100.090.65
Stealth Black	23.1100.090.66-SB



Glasbearbetning 8 och 10 mm utan tätning.



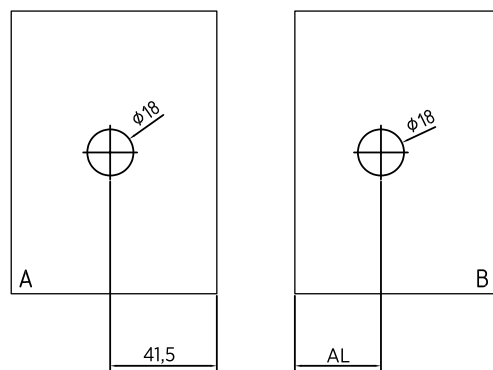
Vid användning av en tätningsprofil måste glasutskärningen anpassas därefter.

EXCITE Vinkelanslutare, glas-glas 90°

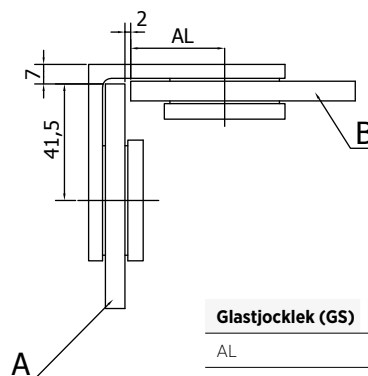
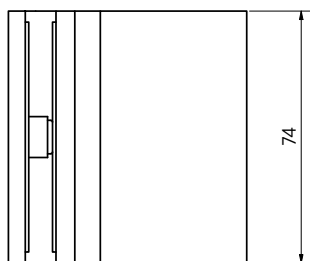
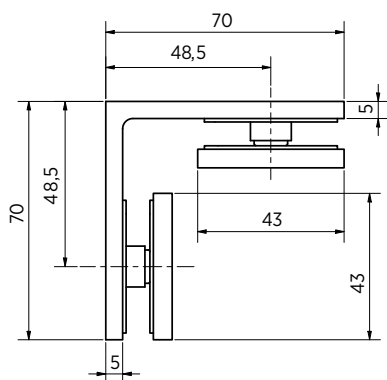


- | Glastjocklek 8/10 mm
- | Max. 45 kg
- | Mässing
- | Förpackning: 2 styck

Modell 1110	
Yta	Art. nr.
Blankförkromad	23.1110.090.65
Stealth Black	23.1110.090.66-SB



Glasbearbetning 8 och 10 mm utan tätning.



Glastjocklek (GS)	8 mm	10 mm
AL	32 mm	30 mm

Vid användning av en tätningprofil måste glatskärningen anpassas därefter.

DUSCHGÅNGJÄRN | **EXCITE**



XTREME

Duschgångjärnet

XTREME

Vi har gett vårt högkvalitativa duschgångjärn **XTREME** en ny design. **XTREME** har blivit elegantare, för att inte säga mer distinkt. Dessutom kan du som alltid montera det snabbt och enkelt. Den nydesignade moderna stilen passar tack vare sina recha och kvadratiska element idealiskt till olika armaturer. Och naturligtvis har vi utformat **XTREME** så att varken skruvar, täcklock eller nollägesinställningen syns. I vår innovationssmedja har vi också fokuserat på vattenutlopp. Tack vare ett minsta spaltavstånd med optimerad linjeföring har vattenutloppet reducerats till ett minimum.

Beslagen i **XTREME**-serien uppfyller kraven på beslag vad gäller täthet, stabilitet och hållbarhet (öppningscykler) enligt DIN EN 14428 resp. Tekniska riktlinjer nr. 24.

Vänligen observera att tätningprofilen måste avbrytas i gångjärnsområdet även för duschgångjärnet **XTREME**.

Grundläggande egenskaper

- | Klassisk design i ny form
- | Minimalt spaltavstånd
- | Inställbart nolläge
- | Upp till 45 kg glas
- | Osynliga skruvar tack vare täcklock
- | Åtdragningsmoment för skruv
Nollägesjustering: 3,5 Nm
- | Framgångsrikt testade enligt DIN EN 14428 och TR 24 för stänkvattentäthet och över 100 000 öppnings- och stängningscykler
- | Du kan ladda ner PDF- och DWG-filer för beslag och glasutskärningar från vår webbsida.



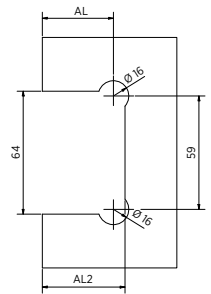
XTREME Duschgångjärn justerbart/självstängande, glas-vägg 90° med nollägesinställning



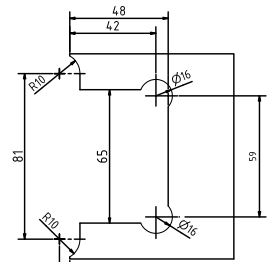
- | Glasjocklek 8/10 mm
- | Max. 45 kg
- | Mässing
- | Förpackning: 2 styck
- | Lämpig tätning: Sid. 45, ON06

Modell 4000

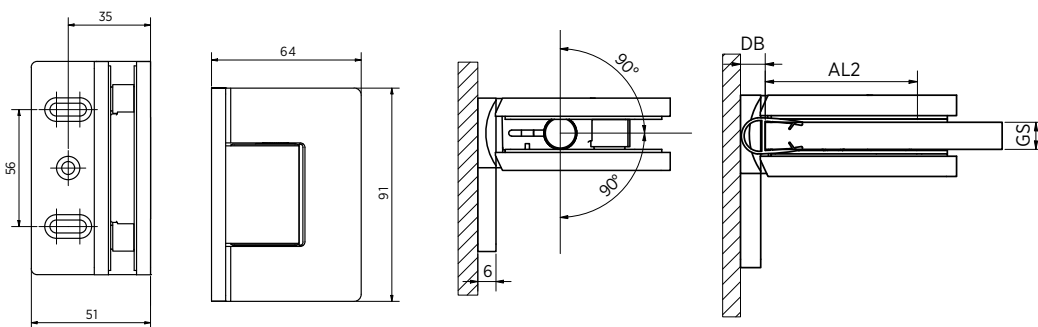
Yta	Art. nr.
Blankförokromad	23.4000.010.65
Stealth Black	23.4000.010.66-SB



Glasbearbetning med tätning ON06



Glasbearbetning 8 och 10 mm utan tätning.



Glastjocklek (GS)	8 mm	10 mm
AL	36 mm	35 mm
AL2	42 mm	41 mm

Vid användning av en annan tätningsprofil måste glasutskärningen anpassas därefter.

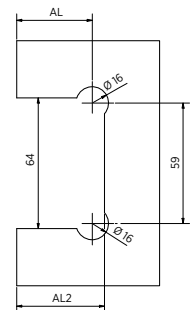
XTREME Duschgångjärn justerbart/självstängande, glas-vägg 90° med nollägesinställning



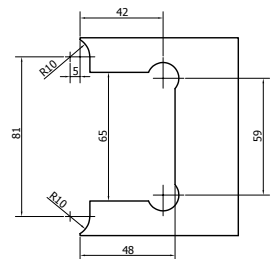
- | Dubbelsidig väggmontering
- | Glasjocklek 8/10 mm
- | Max. 45 kg
- | Mässing
- | Förpackning: 2 styck
- | Lämpig tätning: Sid. 45, ON06

Modell 4000

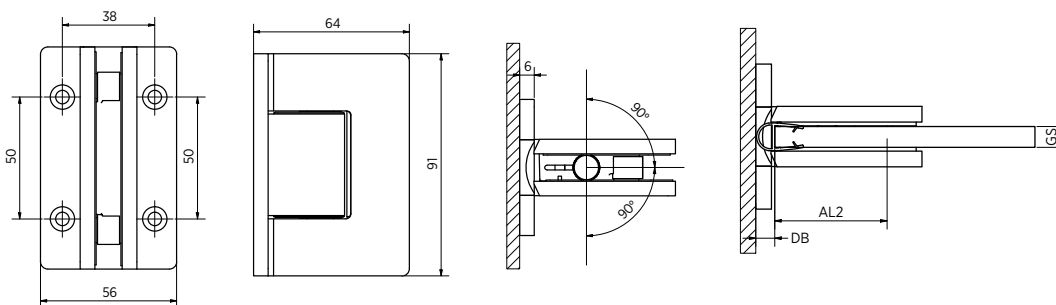
Yta	Art. nr.
Blankförokromad	23.4000.012.65
Stealth Black	23.4000.012.66-SB



Glasbearbetning med tätning ON06



Glasbearbetning 8 och 10 mm utan tätning.



Glastjocklek (GS)	8 mm	10 mm
AL	36 mm	35 mm
AL2	42 mm	41 mm

Vid användning av en annan tätningsprofil måste glasutskärningen anpassas därefter.

DUSCHGÅNGJÄRN | XTREME

XTREME Duschgångjärn justerbart/självstängande, glas-glas 180° med nollägesinställning

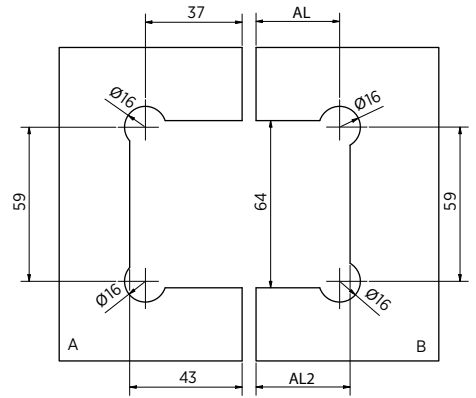


- | Glastjocklek 8/10 mm
- | Max. 45 kg
- | Mässing
- | Förpackning: 2 styck

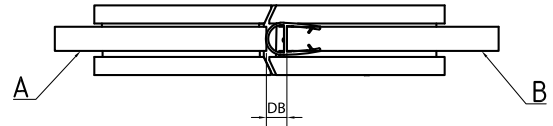
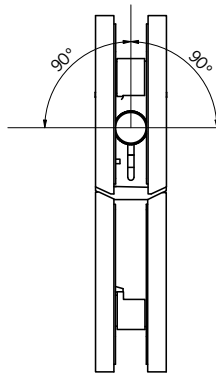
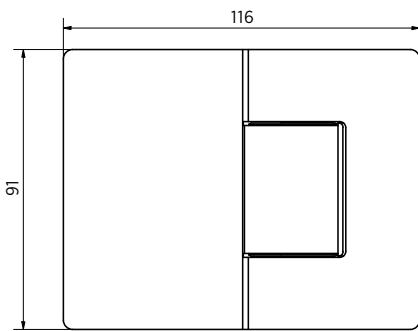
- | Lämplig tätning: Sid. 45, ON06

Modell 4000

Yta	Art. nr.
Blankförokromad	23.4000.016.65
Stealth Black	23.4000.016.66-SB



Glasbearbetning 8 och 10 mm med och utan packning



Glastjocklek (GS)	8 mm	10 mm	ohne Dichtung
AL	31 mm	29 mm	38 mm
AL2	35 mm	33 mm	44 mm

Vid användning av en annan tätningsprofil måste glasutskärningen anpassas därefter.

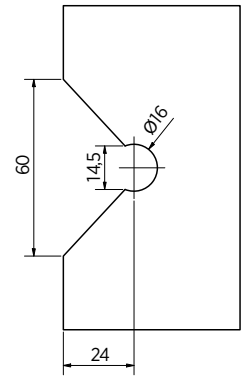
XTREME Vinkelanslutare, glas-vägg 90°



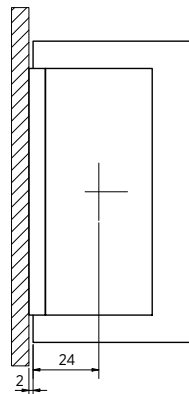
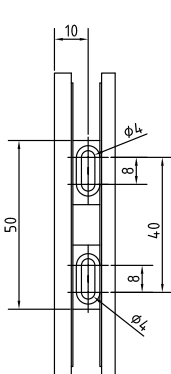
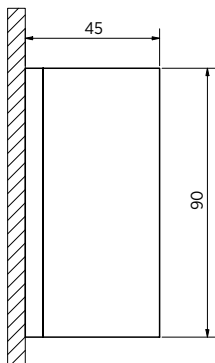
- | Glastjocklek 8/10 mm
- | Max. 45 kg
- | Mässing
- | Förpackning: 2 styck

Modell 4000

Yta	Art. nr.
Blankförokromad	23.4000.020.65
Stealth Black	23.4000.020.66-SB



Glasbearbetning 8 och 10 mm utan tätning.



Vid användning av en tätningsprofil måste glasutskärningen anpassas därefter.

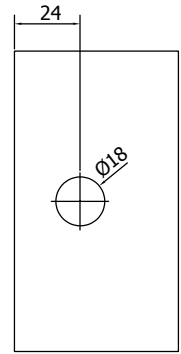
DUSCHGÅNGJÄRN | XTREME

XTREME Vinkelanslutare, glas-väg 90°

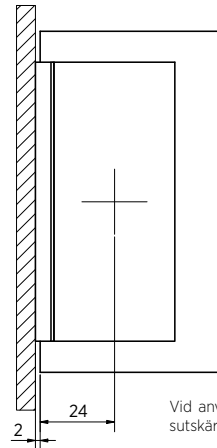


- | Glastjocklek 8/10 mm
- | Max. 45 kg
- | Mässing
- | Förpackning: 2 styck

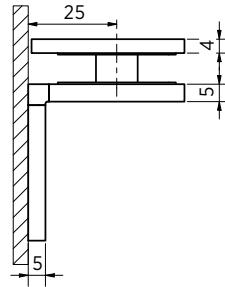
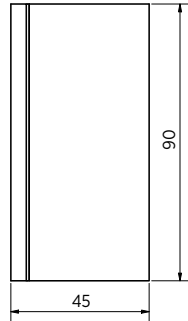
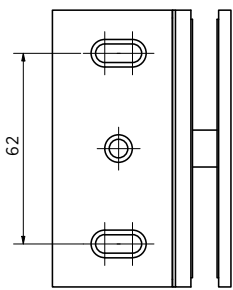
Modell 4010	
Yta	Art. nr.
Blankförokromad	23.4010.010.65
Stealth Black	23.4010.010.66-SB



Glasbearbetning 8 och 10 mm utan tätning.



Vid användning av en tätningsprofil måste glasutskäringen anpassas därefter.

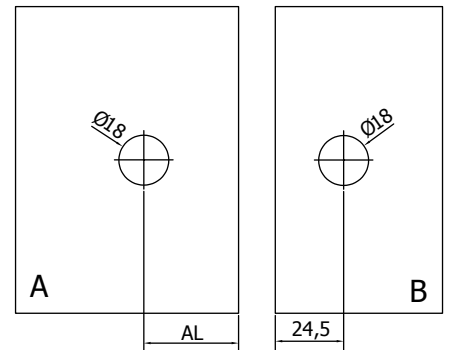


XTREME Vinkelanslutare, glas-glas 90°

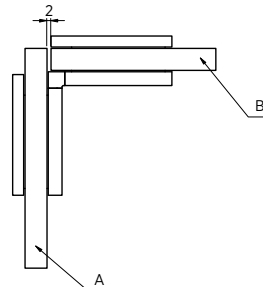
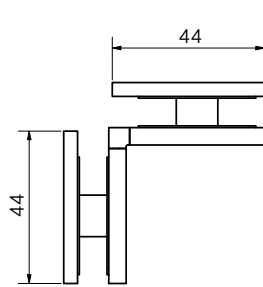
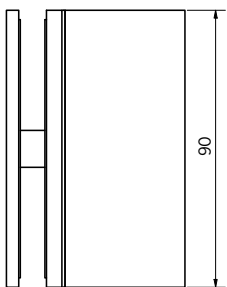


- | Glastjocklek 8/10 mm
- | Max. 45 kg
- | Mässing
- | Förpackning: 2 styck

Modell 4010	
Yta	Art. nr.
Blankförokromad	23.4010.012.65
Stealth Black	23.4010.012.66-SB



Glasbearbetning 8 och 10 mm utan tätning.



Glastjocklek (GS)	8 mm	10 mm
AL	34,5 mm	36,5 mm

Vid användning av en tätningsprofil måste glasutskäringen anpassas därefter.

DUSCHGÅNGJÄRN | XTREME



LIFT

Duschgångjärnet

Lift up your life

Vårt duschgångjärn **LIFT** håller reda på allt. Med hjälp av höj- och sänkfunktionen och det justerbara nollläget har gångjärnet för väggmontering allt du behöver till din duschdörr. **LIFT** gör livet i badrummet extra enkelt, för med hjälp av sin höj- och sänkfunktion kan **LIFT** stänga sig själv och förbli öppen i cirka 90°.

Beslagen i **LIFT**-serien uppfyller kraven på beslag vad gäller täthet, stabilitet och hållbarhet (öppningscykler) enligt DIN EN 14428 resp. Tekniska riktlinjer nr. 24.

Grundläggande egenskaper

- | Moderniserad klassisk design
- | Stopposition vid 90° öppning
- | Automatisk stängning
- | Ballongtätning möjlig på glasets underkant
- | Material förkromad mässing
- | Osynliga skruvar tack vare täcklock
- | Framgångsrikt testade enligt DIN EN 14428 och TR 24 för stänkvattentäthet och över 100 000 öppnings- och stängningscykler
- | Du kan ladda ner PDF- och DWG-filer för beslag och glasutskärningar från vår webbsida.



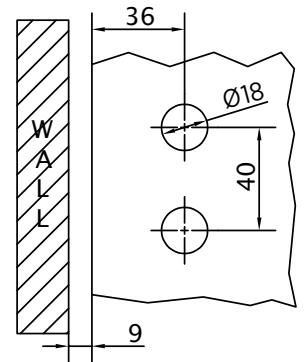
LIFT Duschgångjärn glas-vägg 90° vänster, höj-sänkfunktion



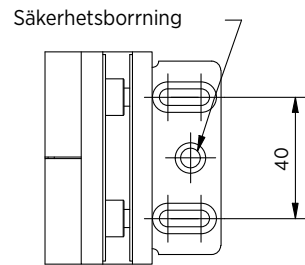
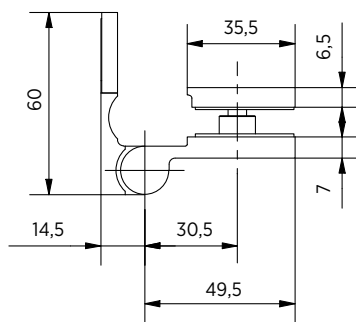
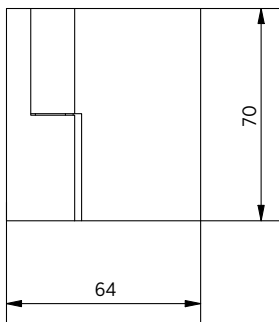
- | Glasjocklek 8/10 mm
- | Max. 40 kg
- | Mässing, blankförokromad
- | Förpackning: 2 styck

- | Lämplig tätning: Sid. 45, ON06

Modell 3300	
Yta	Art. nr.
Blankförokromad	23.3300.090.65



Glasbearbetning med tätning ON06



Tätning eller stopp nödvändigt för att undvika övertryck på dörren. Vid användning av en annan tätningprofil måste glasutskärningen anpassas därefter.

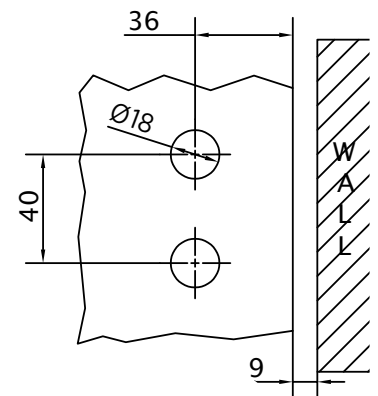
LIFT Duschgångjärn glas-vägg 90° höger, höj-sänkfunktion



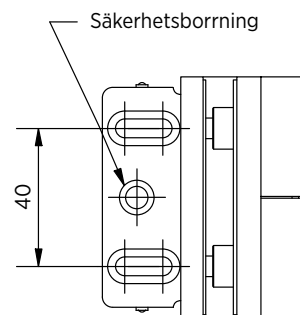
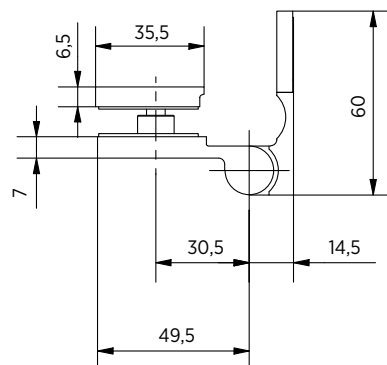
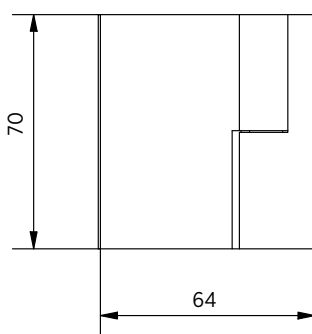
- | Glasjocklek 8/10 mm
- | Max. 40 kg
- | Mässing, blankförokromad
- | Förpackning: 2 styck

- | Lämplig tätning: Sid. 45, ON06

Modell 3200	
Yta	Art. nr.
Blankförokromad	23.3200.090.65



Glasbearbetning med tätning ON06



Tätning eller stopp nödvändigt för att undvika övertryck på dörren. Vid användning av en annan tätningprofil måste glasutskärningen anpassas därefter.

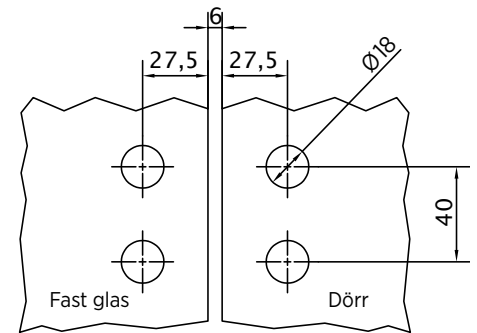
LIFT Duschgångjärn glas-glas 180° höger, höj-sänkfunktion



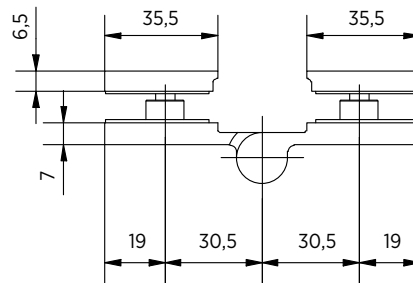
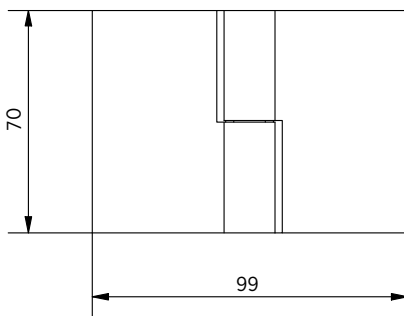
- | Glastjocklek 8/10 mm
- | Max. 35 kg
- | Mässing, blankförokromad
- | Förpackning: 2 styck

- | Lämplig tätning: Sid. 45, ON06

Modell 3310	
Yta	Art. nr.
Blankförokromad	23.3310.180.65



Glasbearbetning 8 och 10 mm utan tätning.



Tätning eller stopp nödvändigt för att undvika övertryck på dörren. Vid användning av en annan tätningprofil måste glasutskärningen anpassas därefter.

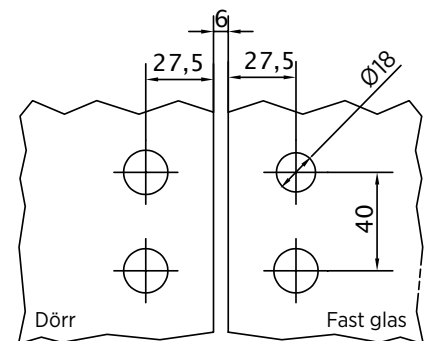
LIFT Duschgångjärn glas-glas 180° höger, höj-sänkfunktion



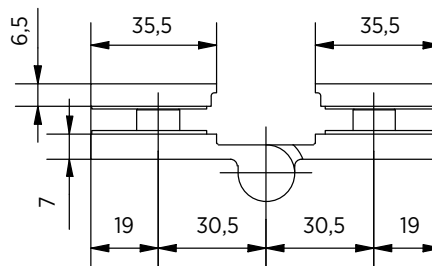
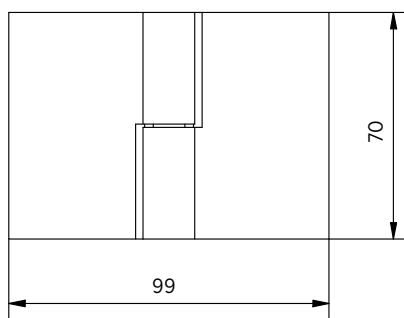
- | Glastjocklek 8/10 mm
- | Max. 35 kg
- | Mässing, blankförokromad
- | Förpackning: 2 styck

- | Lämplig tätning: Sid. 45, ON06

Modell 3210	
Yta	Art. nr.
Blankförokromad	23.3210.180.65



Glasbearbetning 8 och 10 mm utan tätning.

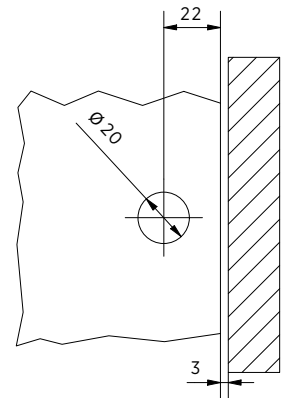


Tätning eller stopp nödvändigt för att undvika övertryck på dörren. Vid användning av en annan tätningprofil måste glasutskärningen anpassas därefter.

LIFT Hörnanslutare glas-vägg 90° med täcklock

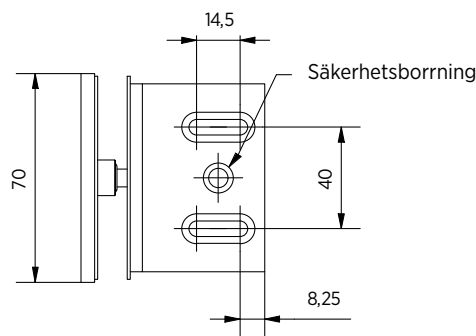
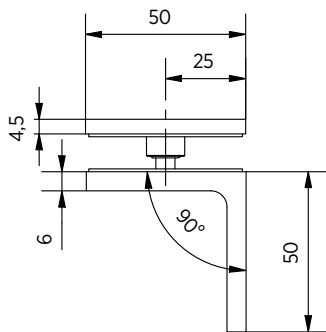


- | Glastjocklek 8/10 mm
- | Max. 35 kg
- | Mässing, blankförokromad
- | Förpackning: 2 styck



Glasbearbetning 8 och 10 mm utan tätning.

Modell 3100	
Yta	Art. nr.
Blankförokromad	23.3100.090.65

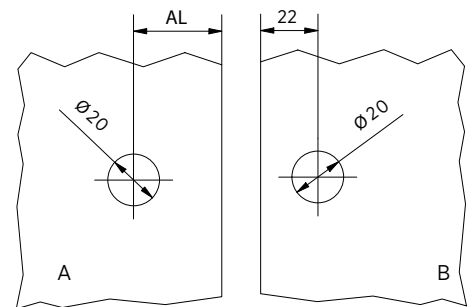


Vid användning av en tätningsprofil måste glastsåskärningen anpassas därefter.

LIFT Hörnanslutare glas-vägg 90° med täcklock

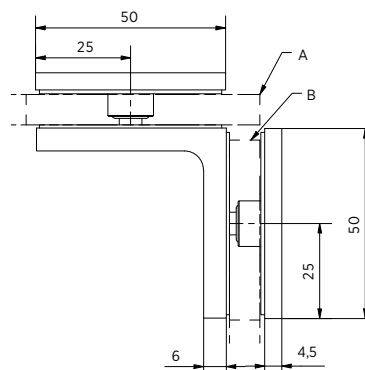
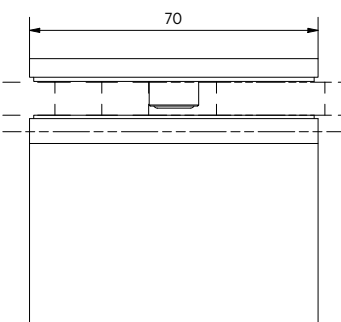


- | Glastjocklek 8/10 mm
- | Max. 35 kg
- | Mässing, blankförokromad
- | Förpackning: 2 styck



Glasbearbetning 8 och 10 mm utan tätning.

Modell 3110	
Yta	Art. nr.
Blankförokromad	23.3110.090.65



Glastjocklek (GS)	8 mm	10 mm
AL	34 mm	36 mm

Vid användning av en tätningsprofil måste glastsåskärningen anpassas därefter.

DUSCHGÅNGJÄRN | LIFT



STABILISERINGSSTÄNGER

Stabiliseringsstängerna

FORM FÖLJER FUNKTION!

Med vår serie "ONLEVEL Round" har vi sammanfört form och funktion. Otaliga varianter gör det möjligt för dig att stabilisera nästan alla duschtyper.

Grundläggande egenskaper

- | Enkel montering
- | Möjliga att förkorta efter önskemål
- | Varken urtag eller borrar i glaset nödvändiga
- | Alla anslutningsdelar med samma användarhöjd
- | Passar till 8 - 10 mm glastjocklek
- | Du kan ladda ner PDF- och DWG-filer för beslag och glasutskärningar från vår webbsida.



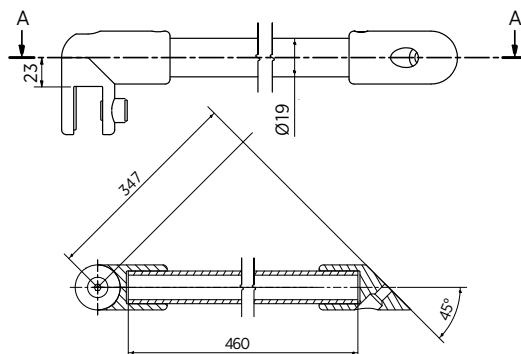
STABILISERINGSSTÅNG | SET

Stabi-Set 1



- | 45-graders vägganslutning
- | Mässing, rör i polerat rostfritt stål
- | Förpackning: 1 styck

Modell 6000	
Yta	Art. nr.
Blankförkromad	23.6000.045.65
Stealth Black	23.6000.045.66-SB

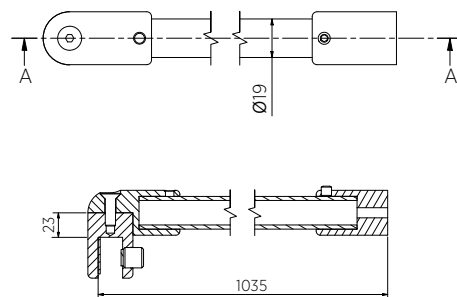


Stabi-Set 2



- | 90-graders vägganslutning
- | Mässing, rör i polerat rostfritt stål
- | Förpackning: 1 styck

Modell 6000	
Yta	Art. nr.
Blankförkromad	23.6000.090.65
Stealth Black	23.6000.090.66-SB

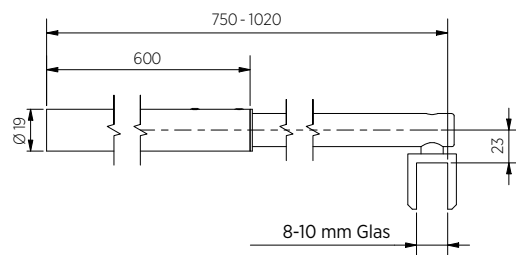


Stabi-Set 3



- | Teleskopstång
- | Justerbar Längd 720 - 1020 mm
- | 90-graders vägganslutning
- | Mässing
- | Förpackning: 1 styck

Modell 6001	
Yta	Art. nr.
Blankförkromad	23.6001.090.65
Stealth Black	23.6001.090.66-SB

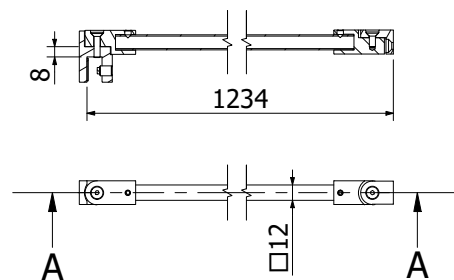


Stabi-Set fyrkantig



- | Justerbar vägganslutning
- | Mässing, rör i polerat rostfritt stål
- | Totallängd: 1240 mm
- | Tvärsnitt 12 x 12 mm
- | Förpackning: 1 styck

Modell 6002	
Yta	Art. Nr.
Blankförkromad	23.6002.000.65
Stealth Black	23.6002.000.66-SB



STABILISERINGSSTÅNG | **ROUND**



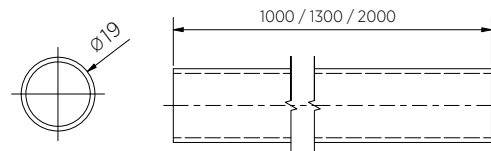
STABILISERINGSSTÅNG | TILLBEHÖR

Stabiliseringsstange - endast stång



- | Stabiliseringsstång, vertikal
- | Längd: 1000 mm, 1300 mm, 2000 mm
- | Rör \varnothing 19 mm
- | Rostfritt stål, polerat
- | Förpackning: 1 styck

Modell 6900	
Längd	Art. nr.
1000 mm	23.6900.010.65
1300 mm	23.6900.013.65
2000 mm	23.6900.020.65

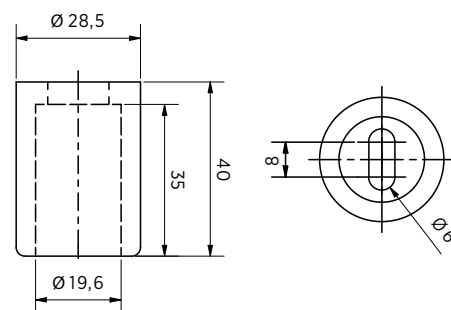


Vägganslutning Round



- | Passar till stabiliseringsstång rör \varnothing 19 mm
- | Glas-vägg 90 grader
- | Glastjocklek 8/10 mm
- | Mässing
- | Förpackning: 1 styck

Modell 6901	
Yta	Art. nr.
Blankförokromad	23.6901.019.65

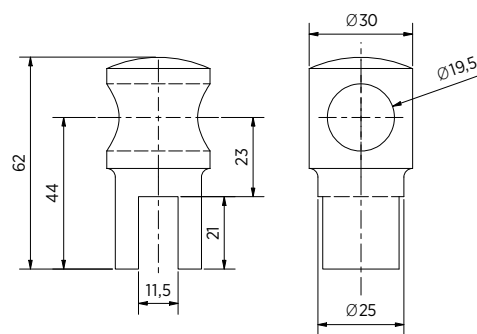


T-anslutare mittanslutare Round



- | För stabiliseringsstång, vertikal
- | För rör \varnothing 19 mm
- | Glastjocklek 8/10 mm
- | Mässing
- | T-anslutare Round är kompatibel med glasanslutning Round tack vare samma rör-glasavstånd
- | Förpackning: 1 styck

Modell 6902	
Yta	Art. nr.
Blankförokromad	23.6902.019.65

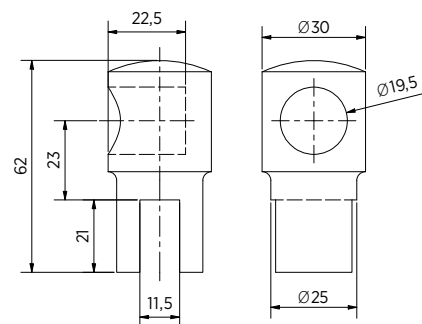


T-anslutare ändstycke Round



- | För stabiliseringsstång, vertikal
- | För rör \varnothing 19 mm
- | Glastjocklek 8/10 mm
- | Mässing
- | T-anslutare Round är kompatibel med glasanslutning Round tack vare samma rör-glasavstånd
- | Förpackning: 1 styck

Modell 6903	
Yta	Art. nr.
Blankförokromad	23.6903.019.65



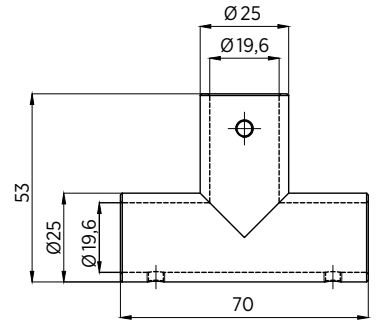
STABILISERINGSSTÅNG | TILLBEHÖR

T-anslutare Round



- | För stabiliseringsstång, horisontell
- | För rör \varnothing 19 mm
- | Glastjocklek 8/10 mm
- | Mässing
- | Förpackning: 1 styck

Modell 6904	
Yta	Art. nr.
Blankförokromad	23.6904.019.65

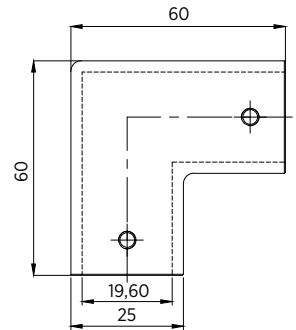


90°- anslutare Round



- | För stabiliseringsstång, vertikal
- | För rör \varnothing 19 mm
- | Mässing
- | Förpackning: 1 styck

Modell 6905	
Yta	Art. nr.
Blankförokromad	23.6905.019.65

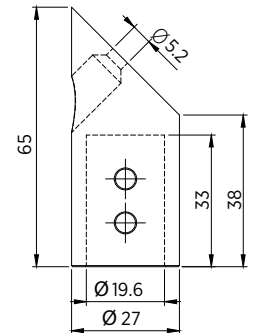


Vägganslutare Round



- | För stabiliseringsstång
- | För rör \varnothing 19 mm
- | Glasvägg 45°
- | Mässing
- | Förpackning: 1 styck

Modell 6906	
Yta	Art. nr.
Blankförokromad	23.6906.019.65

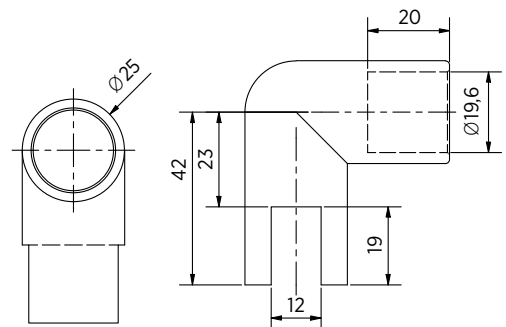


Glasanslutare Round



- | För stabiliseringsstång, vertikal
- | För rör \varnothing 19 mm
- | Mässing
- | T-anslutare Round är kompatibel med glasanslutning Round tack vare samma rör-glasavstånd
- | Förpackning: 1 styck

Modell 6907	
Yta	Art. nr.
Blankförokromad	23.6907.019.65



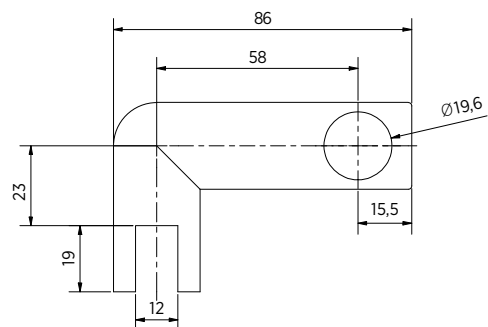
Glasanslutare Round



- | För stabiliseringsstång
- | För rör \varnothing 19 mm
- | Glasstöcklek 6/8/10 mm
- | Mässing
- | T-anslutare Round är kompatibel med glasanslutning Round tack vare samma rör-glasavstånd
- | Förpackning: 1 styck

Modell 6908

Yta	Art. nr.
Blankförkromad	23.6908.019.65



STABILISERINGSSTÅNG | VINKEL

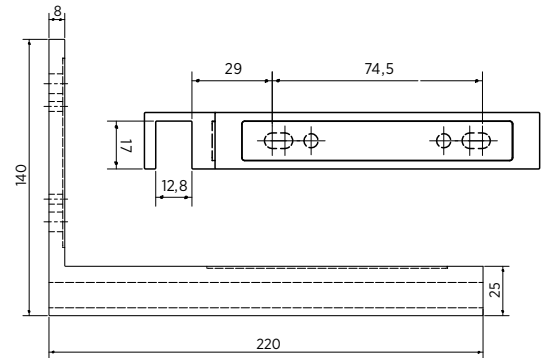
Stabiliseringsvinkel-L glas-vägg



- | Rostfritt stål
- | Glastjocklek 8/10 mm
- | Väggvända stoppskruvar för vinkel kompensering
- | Förpackning: 1 styck

Modell 6007

Yta	Art. nr.
Blankfärgromad	23.6007.090.65
Stealth Black	23.6007.090.66-SB



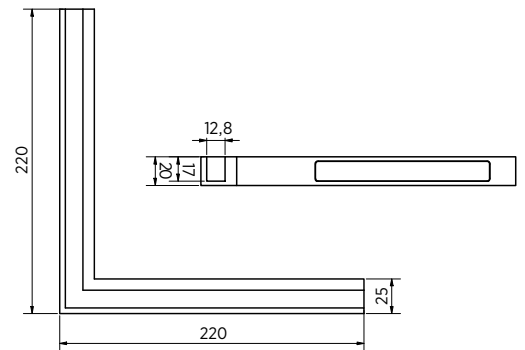
Stabiliseringsvinkel glas-glas



- | Rostfritt stål
- | Glastjocklek 8/10 mm
- | Väggvända stoppskruvar för vinkel kompensering
- | Förpackning: 1 styck

Modell 6008

Yta	Art. nr.
Blankfärgromad	23.6008.090.65
Stealth Black	23.6008.090.66-SB



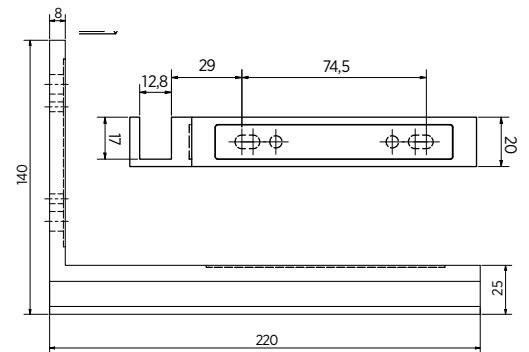
Stabiliseringsvinkel-R glas-vägg



- | Rostfritt stål
- | Glastjocklek 8/10 mm
- | Väggvända stoppskruvar för vinkel kompensering
- | Förpackning: 1 styck

Modell 6007

Yta	Art. nr.
Blankfärgromad	23.6007.590.65
Stealth Black	23.6007.590.66-SB



HANDTAG

Handtagen

KANONKNOPPAR, KANONURVAL!

Här hittar du vårt fantastiska urval av knoppar för din dusch! Du kan välja mellan olika material, färger, applikationer och former.

Grundläggande egenskaper

| Stort urval av former och färger

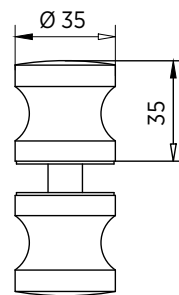


Duschhandtag dubbelsidigt



| Duschhandtag dubbelsidigt Ø 35 x 35 mm
| Mässing
| Borrhål Ø 16 mm
| Förpackning: 1 styck

Modell 5010	
Yta	Art. nr.
Blankförokromad	23.5010.035.65
Stealth Black	23.5010.035.66-SB

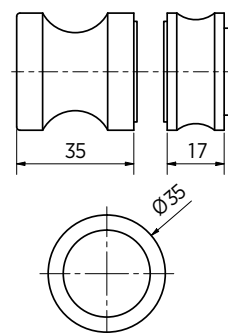


Duschknopp dubbelsidig med kudde



| Duschhandtag dubbelsidigt Ø 35 mm med kudde
| Mässing
| Borrhål Ø 16 mm
| Förpackning: 1 styck

Modell 5020	
Yta	Art. nr.
Blankförokromad	23.5020.035.65
Stealth Black	23.5020.035.66-SB

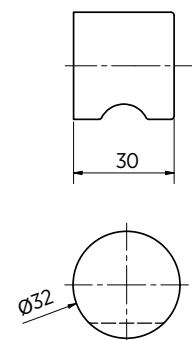


Duschknopp dubbelsidig



| Duschhandtag dubbelsidigt Ø 32 x 30 mm
| Mässing
| Borrhål Ø 16 mm
| Förpackning: 1 styck

Modell 5030	
Yta	Art. nr.
Blankförokromad	23.5030.032.65

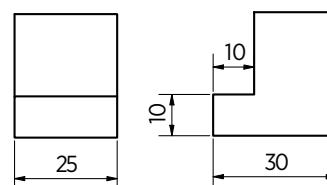


Duschknopp dubbelsidig



| Duschhandtag dubbelsidigt 25 x 30 mm
| Mässing
| Borrhål Ø 14 mm
| Förpackning: 1 styck

Modell 5040	
Yta	Art. nr.
Blankförokromad	23.5040.025.65
Stealth Black	23.5040.025.66-SB

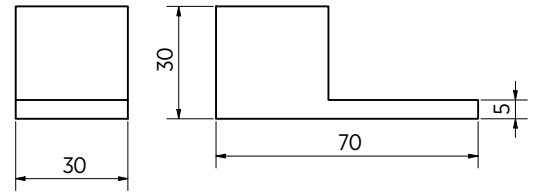


DUSCHGÅNGJÄRN | HANDTAG

Duschknopp dubbelsidig



- | Duschhandtag dubbelsidigt 30 x 70 x 35 mm
- | Mässing
- | Borrhål Ø 14 mm
- | Förpackning: 1 styck

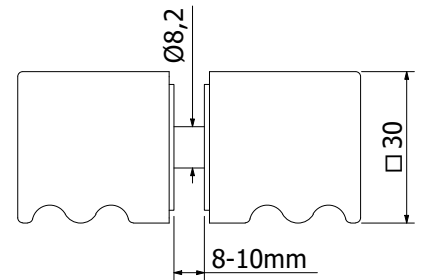


Modell 5060	
Yta	Art. nr.
Blankförkromad	23.5060.030.65

Duschknopp dubbelsidig



- | Duschhandtag dubbelsidigt 30 x 30 x 30 mm
- | Mässing
- | Borrhål Ø 14 mm
- | Förpackning: 1 styck

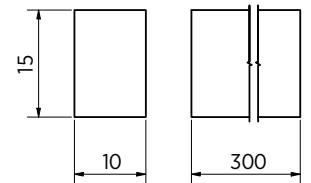


Modell 5070	
Yta	Art. nr.
Blankförkromad	23.5070.030.65
Stealth Black	23.5070.030.66-SB

Handtagslist



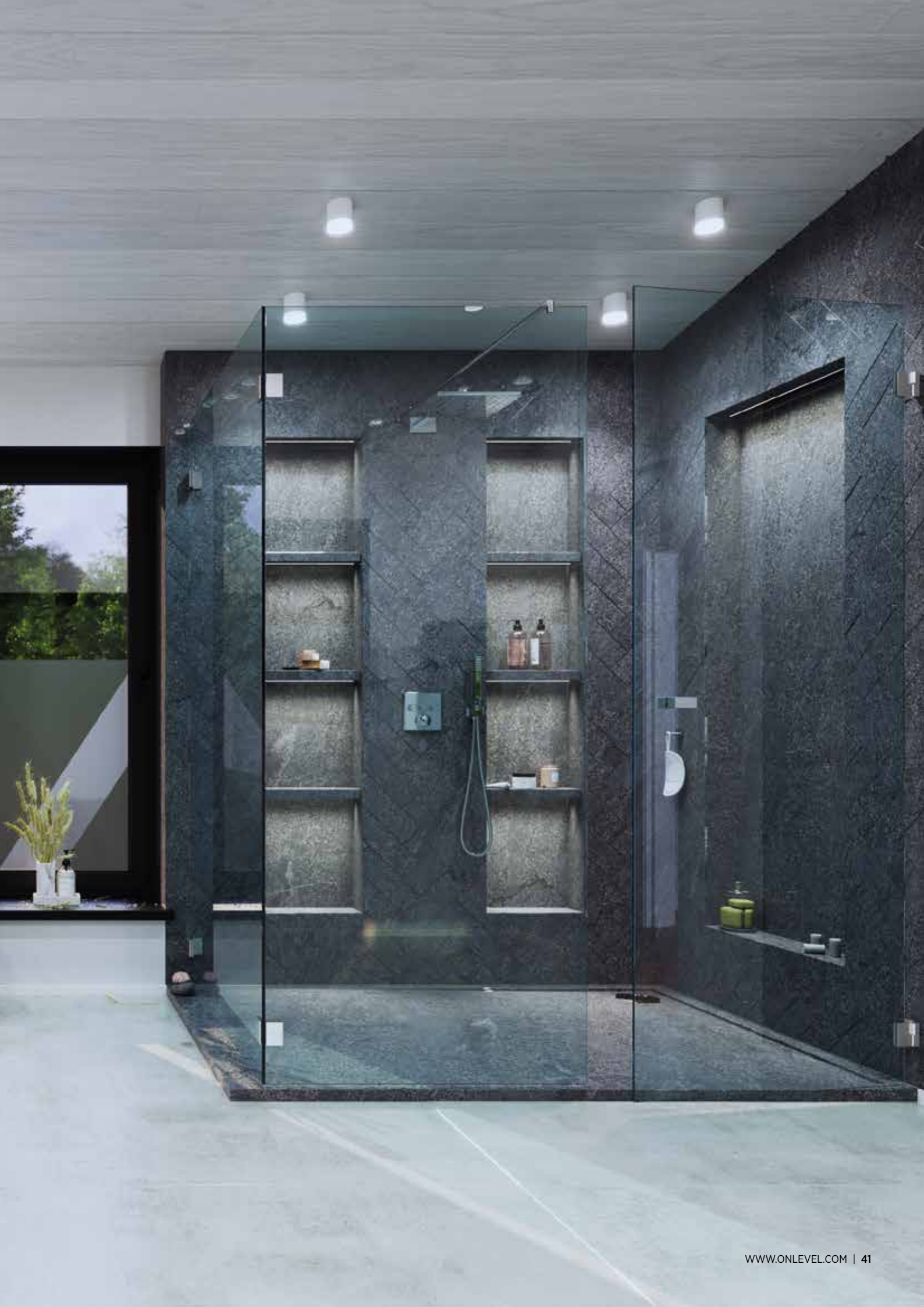
- | Mått: 15 x 300 mm
- | Höjd: 10 mm
- | 3M-tejp
- | Inkl. självhäftande schablon
- | Förpackning: 1 styck



Modell 1500	
Yta	Art. nr.
Aluminium EV1	32.1500.003.11
ähnl. Edeltstahl, geschliffen	32.1500.003.12
Stealth Black	32.1500.003.15

DUSCHGÅNGJÄRN | **HANDTAG**





TÄTNINGSLISTER

Håll tätt

LIGG I TÄTEN MED VÅRA LISTER

Vår innovationssmedja har haft en kraftmätning med tätning. Du kan alltid förlita dig på att vi alltid har den rätta tätningslistan för ditt projekt.

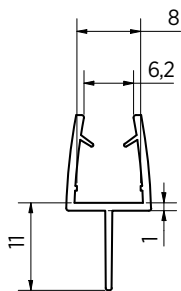
Grundläggande egenskaper

- | Olika tätningslister för olika utmaningar
- | Ultraklar eller mattsvart

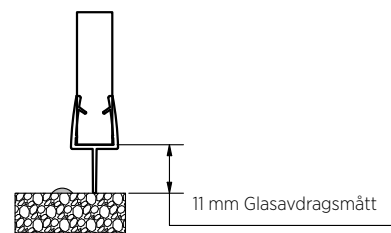


DUSCHGÅNGJÄRN | TÄTNINGSLISTER

Släpplist ON01



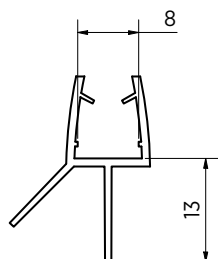
- | Duschtätning med kort duschläpp för 8 mm glas
- | Plast
- | Längd: 2200 mm
- | Förpackning: 5 styck



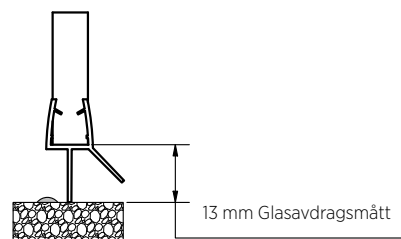
Modell 7001	8 mm	10 mm
Material	Art. nr.	Art. nr.
PVC	23.7001.008.40	23.7001.010.40

Bilden visar tätning för 8 mm glastjocklek

Släpplist ON02



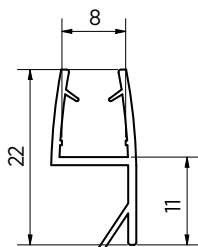
- | Duschtätning med undre läpp och vattenavvisare
- | Plast
- | Längd: 2200 mm
- | Förpackning: 5 styck



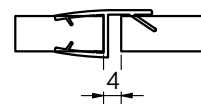
Modell 7002	8 mm	10 mm
Material	Art. nr.	Art. nr.
PVC	23.7002.008.40	23.7002.010.40

Bilden visar tätning för 8 mm glastjocklek

Tättningslist ON03



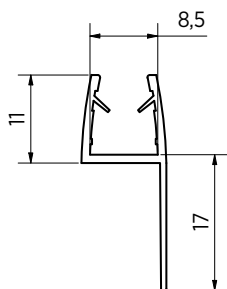
- | Duschtätning med 180° frontstopp
- | Plast
- | Längd: 2200 mm
- | Förpackning: 5 styck



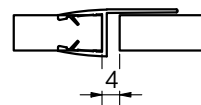
Modell 7003	8 mm	10 mm
Material	Art. nr.	Art. nr.
PVC	23.7003.008.40	23.7003.010.40
Stealth Black	23.7003.008.41	-

Bilden visar tätning för 8 mm glastjocklek

Tättningslist ON04



- | Duschtätning med 180° frontstopp "lång"
- | Plast
- | Längd: 2200 mm
- | Förpackning: 5 Styck

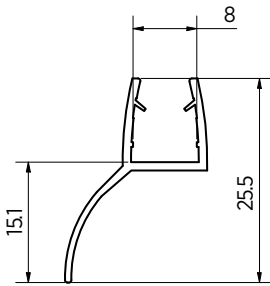


Modell 7004	8 mm	10 mm
Material	Art. nr.	Art. nr.
PVC	23.7004.008.40	23.7004.010.40

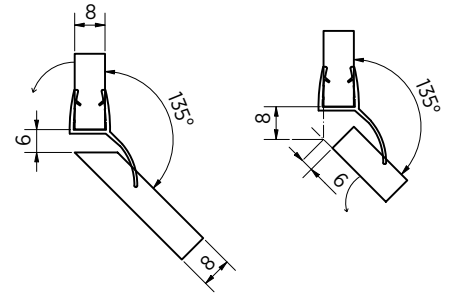
Bilden visar tätning för 8 mm glastjocklek

DUSCHGÅNGJÄRN | TÄTNINGSLISTER

Vattenavvisare ON05



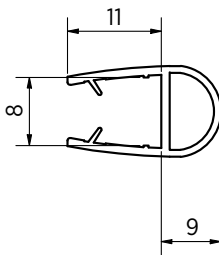
- | Duschtätning med vattenavvisare
- | Plast
- | Längd: 2200 mm
- | Förpackning: 5 Styck



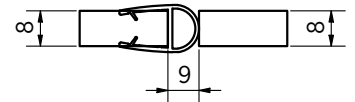
Modell 7005	8 mm	10 mm
Material	Art. nr.	Art. nr.
PVC	23.7005.008.40	23.7005.010.40

Bilden visar tätning för 8 mm glastjocklek

Bälgtätning ON06



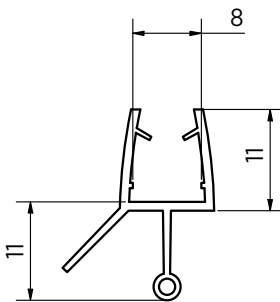
- | Duschtätning med bälg
- | Plast
- | Längd: 2200 mm
- | Förpackning: 5 Styck



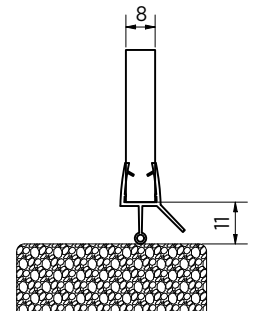
Modell 7006	8 mm	10 mm
Material	Art. nr.	Art. nr.
PVC	23.7006.008.40	23.7006.010.40
Stealth Black	23.7006.008.41	-

Bilden visar tätning för 8 mm glastjocklek

Vattenavvisare ON07



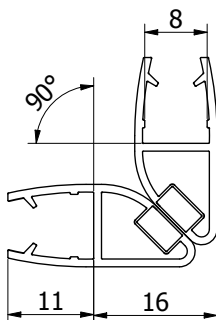
- | Duschtätning med vattenavvisare och nedre bälg
- | Plast
- | Längd: 2200 mm
- | Förpackning: 5 Styck



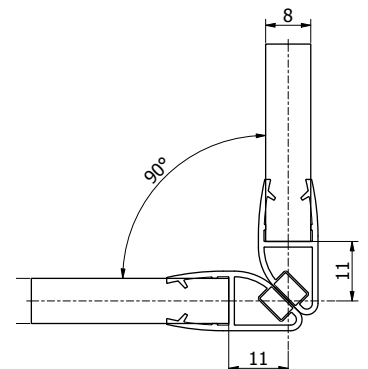
Modell 7007	8 mm	10 mm
Material	Art. nr.	Art. nr.
PVC	23.7007.008.40	23.7007.010.40
Stealth Black	23.7007.008.41	-

Bilden visar tätning för 8 mm glastjocklek

Bälgtätning ON08



- | Duschtätning med 90° magnetprofil
- | Plast
- | Längd: 2200 mm
- | Förpackning: 5 Styck

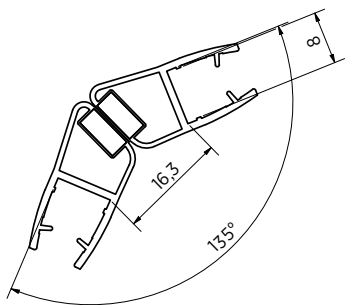


Modell 7101	8 mm	10 mm
Material	Art. nr.	Art. nr.
PVC	23.7101.008.40	23.7101.010.40

Bilden visar tätning för 8 mm glastjocklek

DUSCHGÅNGJÄRN | TÄTNINGSLISTER

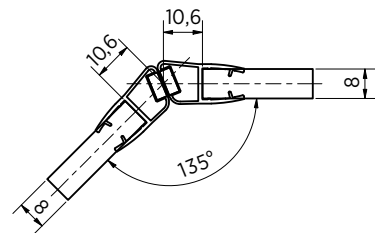
Magnettätning ON09



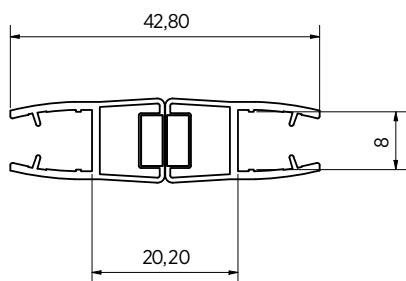
Bilden visar tätning för 8 mm glastjocklek

- | Duschtätning med 135° magnetprofil
- | Plast
- | Längd: 2200 mm
- | Förpackning: 5 Styck

Modell 7102	8 mm	10 mm
Material	Art. nr.	Art. nr.
PVC	23.7102.008.40	23.7102.010.40



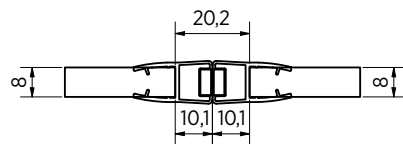
Magnettätning ON10



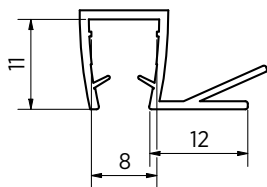
Bilden visar tätning för 8 mm glastjocklek

- | Duschtätning med 180° magnetprofil
- | Plast
- | Längd: 2200 mm
- | Förpackning: 5 Styck

Modell 7103	8 mm	10 mm
Material	Art. nr.	Art. nr.
PVC	23.7103.008.40	23.7103.010.40



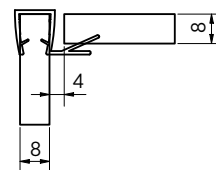
Hörnstopp ON11



Bilden visar tätning för 8 mm glastjocklek

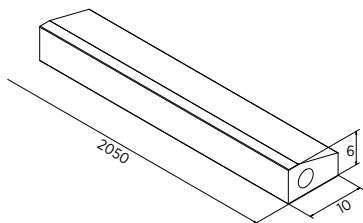
- | Duschtätning med 90° hörnstopp
- | Plast
- | Längd: 2200 mm
- | Förpackning: 5 Styck

Modell 7104	8 mm	10 mm
Material	Art. nr.	Art. nr.
PVC	23.7104.008.40	23.7104.010.40
Stealth Black	23.7104.008.41	-



DUSCHGÅNGJÄRN | TÄTNINGSLISTER

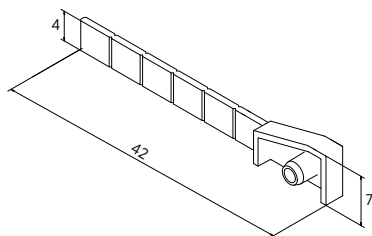
Svallskyddsprofil



- | Aluminium blankanodiserad
- | Längd: 2050 mm
- | Förpackning: 5 styck

Modell 7501	
Material	Art. nr.
Blankförokromad	23.7501.002.17

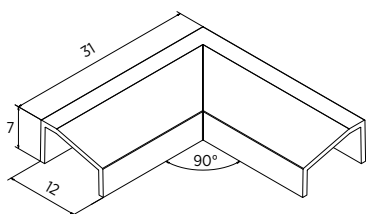
Svallskydd ändlock



- | För svallskyddsprofil
- | Plast förokromad
- | Längd: 42 mm
- | Förpackning: 10 Styck

Modell 7501	
Art / Material	Art. nr.
Vänster / PVC förokromad	23.7501.400.50
Höger / PVC förokromad	23.7501.450.50

Svallskydd hörn 90°



- | För svallskyddsprofil
- | Plast förokromad
- | Förpackning: 10 Styck

Modell 7501	
Material	Art. nr.
Ändlock PVC	23.7501.390.50

Tox Aqua Stop Pro tätande universalplugg, Ø6/38 mm, inkl. skruvar



- | Längd: 38 mm
- | Dimensioner skruvar: 4,0 x 50 mm med försänkt huvud
- | Förpackning: 40 Styck

Modell	
Material	Art. nr.
Polyethylen (PE)	91.3580.638.00

HÄR KOMMER STYLOMATEN FÖR BADRUMMET.

Oavsett om det gäller duschväggar, spegelprofiler eller rumsavdelare så går **ONLEVEL by You** att anpassa efter dina behov. Med de otaliga möjligheterna från **ONLEVEL** kan du ge dina ytmaterial din egen individuella badrumsstil. Tack vare de nya och förbättrade geometrierna har vår innovationssmedja kunnat anpassa alla glastjocklekar och toleranser. Detta gör att profilerna kan anslutas flexibelt och omfattande och de finns i alla tänkbara färger (RAL) och med skyddsfilm.

VÅRT FÄRGURVAL



.17 blankanodiserad



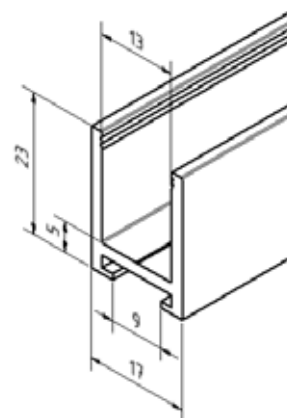
.15 svartanodiserad

U-PROFILER

U-Profil 23 x 17 x 23 mm



- | 23 x 17 x 23 mm
- | Tjocklek: 2 mm
- | Glastjocklek max. 10,76 mm
- | Längd: 5000 mm (Yta **.17**: 3500 mm)
- | Material: Aluminium
- | Förpackning: 1 styck
- | Vår fästrekommendation:
Duopower 6 mm x 50 mm med försänkt skruv
- | Passande ändlock: 20.9223.172.41
- | Passande anslutare: 20.9318.172.41

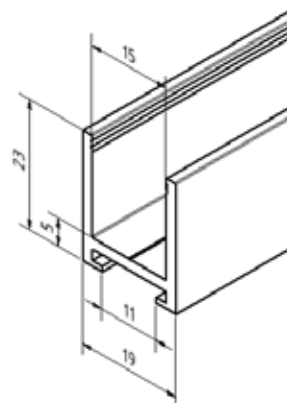


Modell 1523		
Yta	Längd	Art. nr.
svartanodiserad	5000 mm	20.1523.172.15
blankanodiserad	3500 mm	20.1523.172.17

U-Profil 23 x 19 x 23 mm



- | 23 x 19 x 23 mm
- | Tjocklek: 2 mm
- | Glastjocklek max. 12,76 mm
- | Längd: 5000 mm (Yta **.17**: 3500 mm)
- | Material: Aluminium
- | Förpackning: 1 styck
- | Vår fästrekommendation:
Duopower 8 mm x 65 mm med försänkt skruv
- | Passande ändlock: 20.9223.192.41
- | Passande anslutare: 20.9323.192.41



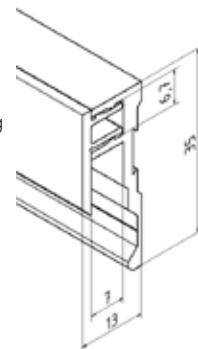
Modell 1523		
Yta	Längd	Art. nr.
svartanodiserad	5000 mm	20.1523.192.15
blankanodiserad	3500 mm	20.1523.192.17

SPEGELPROFILER

Spegelprofil, övre och nedre, 35 x 13 x 20 mm



- | 35 x 13 x 20 mm
- | För 6 mm glass
- | Längd: 5000 mm (ytbehandling .17: 3500 mm)
- | Lättmonterad clip-on-spegelprofil, spegeln justeras enkelt framifrån och fixeras sedan med täckprofil, med borrhåle inuti profilen, korrosionsbeständig och därför väl lämpad för användning i badrum och kök
- | Förpackning: 1 par

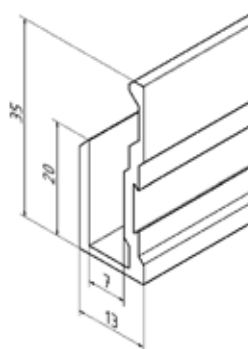


Modell 2106		
Yta	Längd	Art. nr.
naturanodiserad	5000 mm	20.2106.005.11
rostfritt stål-look	5000 mm	20.2106.005.12
blankanodiserad	3500 mm	20.2106.003.17

Spegelprofil, nedre, 35 x 13 x 20 mm



- | 35 x 13 x 20 mm
- | För 6 mm glas, glasmått = installationshöjd - 24 mm, längd: 5000 mm (ytbehandling .17: 3500 mm)
- | Lättmonterad clip-on-spegelprofil, spegeln justeras enkelt framifrån och fixeras sedan med täckprofil, med borrhåle inuti profilen, korrosionsbeständig och därför väl lämpad för användning i badrum och kök
- | Förpackning: 1 par

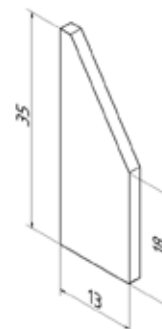


Modell 2006		
Yta	Längd	Art. nr.
naturanodiserad	5000 mm	20.2006.005.11
rostfritt stål-look	5000 mm	20.2006.005.12
blankanodiserad	3500 mm	20.2006.003.17

Spegelprofil ändlock - set



- | Grå plast (5 x vänster 5 x höger)
- | Förpackning: 10 styck



Modell 2106	
Yta	Art. nr.
Plast grå	20.9005.006.47





ONLEVEL

ONLEVEL Nordic Aps | Gunnar Clausens Vej 26B | 8260 Viby J | Danmark
+45 69 14 38 00 | sales@onlevelnordic.com | www.onlevel.com