



ONLEVEL

**GUARDIAN OF THE UNIVERSE**  
PFOSTENSYSTEM  
FÜR BALUSTRADEN

# GUARDIAN OF THE UNIVERSE

Ein starkes und nachgewiesen, sicheres Fallschutz-Balkonsystem für Ihr Zuhause

## Guardian of the Universe

Unsere Geländer gehören zu einer Reihe innovativer Geländersysteme, die vollständig modular aufgebaut sind. Die vormontierten Aluminiumpfosten haben eine atemberaubend hochwertig satinierte Eloxierung und sind als einbaufertige Vierkantprofile erhältlich. Die Systeme sind so konzipiert, dass sie den Anforderungen der meisten Einsatzbereiche gerecht werden.

Sie können mit oder ohne abschließendem Handlauf installiert werden und bieten eine kostengünstige Lösung für ein Design mit Pfosten und Glasplatten. Jedes System kann bereits mit der Basisausstattung vollständig montiert werden.

---

## Wesentliche Merkmale

- | Aluminium-Glas-Geländersystem
- | Vormontierte Aluminiumpfosten
- | Glatte und elegante Oberfläche
- | Aluminium und satinierte Eloxierung
- | AbP geprüft
- | Vollständig modular
- | Schnelle und einfache Installation
- | Geeignet für Glastärke 10,76mm
- | Abstand zwischen den Pfosten bis 1,2 m
- | Maximale Glasbreite 1175mm
- | Geeignet für Innen- und Außeninstallationen
- | Pfosten zum Aufschrauben und zur Seitenbefestigung erhältlich



SYSTEMSTATIK

Geeignet für Glastärke 10,76 mm



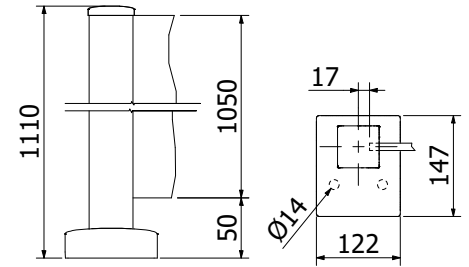
Vollständig vormontiertes  
Pfostensystem

## Endpfosten Bodenmontage, oben geschlossen



**Vormontierter Pfosten mit End- und Abdeckkappe**  
 | 58 x 58 mm, Höhe: 1100 mm  
 | VE: 1 Stück

| Modell 5011              | Glas 10.76 mm  |
|--------------------------|----------------|
| Farbe                    | Art. Nr.       |
| Unbehandelt              | 13.5011.110.10 |
| Aluminium natur eloxiert | 13.5011.110.11 |
| RAL glänzend             | 13.5011.110.13 |
| RAL strukturiert         | 13.5011.110.16 |
| RAL matt                 | 13.5011.110.18 |
| ARMOR RAL                | 13.5011.110.19 |

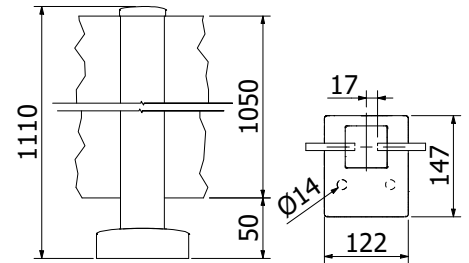


## Mittelpfosten Bodenmontage, oben geschlossen



**Vormontierter Pfosten mit End- und Abdeckkappe**  
 | 58 x 58 mm, Höhe: 1100 mm  
 | VE: 1 Stück

| Modell 5021              | Glas 10.76 mm  |
|--------------------------|----------------|
| Farbe                    | Art. Nr.       |
| Unbehandelt              | 13.5021.110.10 |
| Aluminium natur eloxiert | 13.5021.110.11 |
| RAL glänzend             | 13.5021.110.13 |
| RAL strukturiert         | 13.5021.110.16 |
| RAL matt                 | 13.5021.110.18 |
| ARMOR RAL                | 13.5021.110.19 |

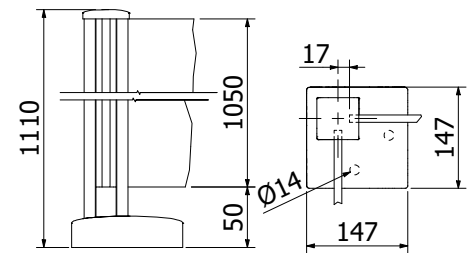


## Eckpfosten Bodenmontage, oben geschlossen



**Vormontierter Pfosten mit End- und Abdeckkappe**  
 | 58 x 58 mm, Höhe: 1100 mm  
 | VE: 1 Stück

| Modell 5031              | Glas 10.76 mm  |
|--------------------------|----------------|
| Farbe                    | Art. Nr.       |
| Unbehandelt              | 13.5031.110.10 |
| Aluminium natur eloxiert | 13.5031.110.11 |
| RAL glänzend             | 13.5031.110.13 |
| RAL strukturiert         | 13.5031.110.16 |
| RAL matt                 | 13.5031.110.18 |
| ARMOR RAL                | 13.5031.110.19 |





**GUARDIAN OF THE UNIVERSE** | BODENMONTAGE, OBEN GESCHLOSSEN

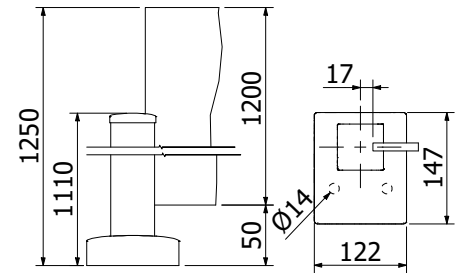


## Endpfosten Bodenmontage, oben offen



**Vormontierter Pfosten mit End- und Abdeckkappe**  
 | 58 x 58 mm, Höhe: 1100 mm  
 | VE: 1 Stück

| Modell 5012              | Glas 10.76 mm  |
|--------------------------|----------------|
| Farbe                    | Art. Nr.       |
| Unbehandelt              | 13.5012.110.10 |
| Aluminium natur eloxiert | 13.5012.110.11 |
| RAL glänzend             | 13.5012.110.13 |
| RAL strukturiert         | 13.5012.110.16 |
| RAL matt                 | 13.5012.110.18 |
| ARMOR RAL                | 13.5012.110.19 |

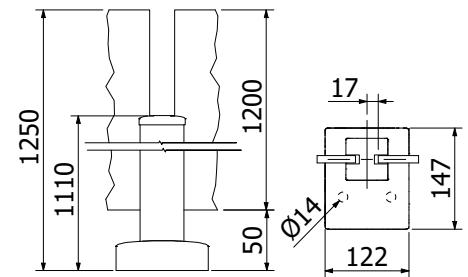


## Mittelpfosten Bodenmontage, oben offen



**Vormontierter Pfosten mit End- und Abdeckkappe**  
 | 58 x 58 mm, Höhe: 1100 mm  
 | VE: 1 Stück

| Modell 5022              | Glas 10.76 mm  |
|--------------------------|----------------|
| Farbe                    | Art. Nr.       |
| Unbehandelt              | 13.5022.110.10 |
| Aluminium natur eloxiert | 13.5022.110.11 |
| RAL glänzend             | 13.5022.110.13 |
| RAL strukturiert         | 13.5022.110.16 |
| RAL matt                 | 13.5022.110.18 |
| ARMOR RAL                | 13.5022.110.19 |

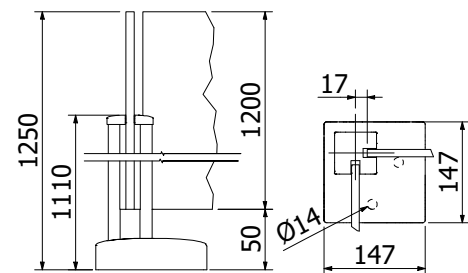


## Eckpfosten Bodenmontage, oben offen



**Vormontierter Pfosten mit End- und Abdeckkappe**  
 | 58 x 58 mm, Höhe: 1100 mm  
 | VE: 1 Stück

| Modell 5032              | Glas 10.76 mm  |
|--------------------------|----------------|
| Farbe                    | Art. Nr.       |
| Unbehandelt              | 13.5032.110.10 |
| Aluminium natur eloxiert | 13.5032.110.11 |
| RAL glänzend             | 13.5032.110.13 |
| RAL strukturiert         | 13.5032.110.16 |
| RAL matt                 | 13.5032.110.18 |
| ARMOR RAL                | 13.5032.110.19 |



**In Deutschland wird für das Glas ein Kantenschutz benötigt wenn die Konstruktion als Absturzsicherung dient.**



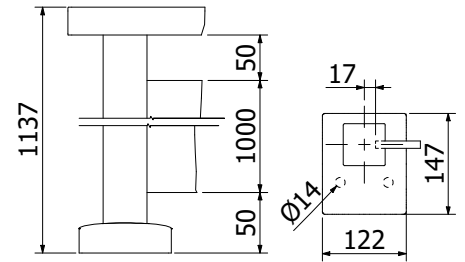


## Endpfosten Bodenmontage für Handlauf



**Vormontierter Pfosten mit Abdeckkappe**  
 | 58 x 58 mm, Höhe: 1100 mm  
 | VE: 1 Stück

| Modell 5013              | Glas 10.76 mm  |
|--------------------------|----------------|
| Farbe                    | Art. Nr.       |
| Unbehandelt              | 13.5013.110.10 |
| Aluminium natur eloxiert | 13.5013.110.11 |
| RAL glänzend             | 13.5013.110.13 |
| RAL strukturiert         | 13.5013.110.16 |
| RAL matt                 | 13.5013.110.18 |
| ARMOR RAL                | 13.5013.110.19 |

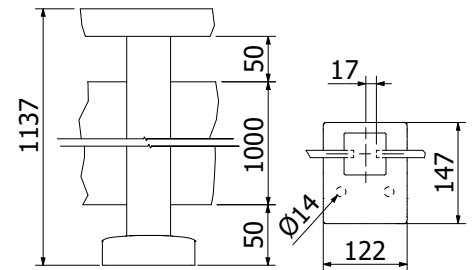


## Mittelpfosten Bodenmontage für Handlauf



**Vormontierter Pfosten mit Abdeckkappe**  
 | 58 x 58 mm, Höhe: 1100 mm  
 | VE: 1 Stück

| Modell 5023              | Glas 10.76 mm  |
|--------------------------|----------------|
| Farbe                    | Art. Nr.       |
| Unbehandelt              | 13.5023.110.10 |
| Aluminium natur eloxiert | 13.5023.110.11 |
| RAL glänzend             | 13.5023.110.13 |
| RAL strukturiert         | 13.5023.110.16 |
| RAL matt                 | 13.5023.110.18 |
| ARMOR RAL                | 13.5023.110.19 |

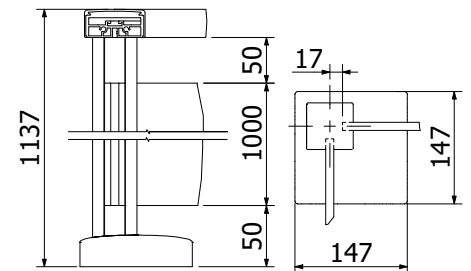


## Eckpfosten Bodenmontage für Handlauf



**Vormontierter Pfosten mit Abdeckkappe**  
 | 58 x 58 mm, Höhe: 1100 mm  
 | VE: 1 Stück

| Modell 5033              | Glas 10.76 mm  |
|--------------------------|----------------|
| Farbe                    | Art. Nr.       |
| Unbehandelt              | 13.5033.110.10 |
| Aluminium natur eloxiert | 13.5033.110.11 |
| RAL glänzend             | 13.5033.110.13 |
| RAL strukturiert         | 13.5033.110.16 |
| RAL matt                 | 13.5033.110.18 |
| ARMOR RAL                | 13.5033.110.19 |





**GUARDIAN OF THE UNIVERSE** | BODENMONTAGE FÜR HANDLAUF

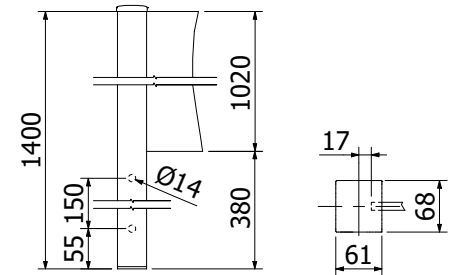


## Endpfosten Seitenmontage oben geschlossen



**Vormontierter Pfosten mit oberer und unterer Endkappe**  
 58 x 65 mm, Höhe: 1400 mm  
 VE: 1 Stück

| Modell 5511              | Glas 10.76 mm  |
|--------------------------|----------------|
| Farbe                    | Art. Nr.       |
| Unbehandelt              | 13.5511.140.10 |
| Aluminium natur eloxiert | 13.5511.140.11 |
| RAL glänzend             | 13.5511.140.13 |
| RAL strukturiert         | 13.5511.140.16 |
| RAL matt                 | 13.5511.140.18 |
| ARMOR RAL                | 13.5511.140.19 |

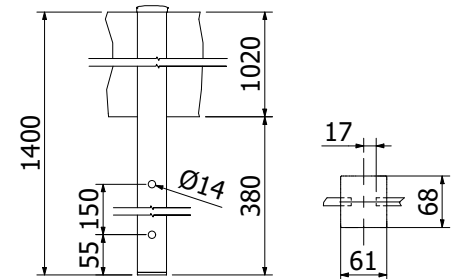


## Mittelpfosten Seitenmontage oben geschlossen



**Vormontierter Pfosten mit oberer und unterer Endkappe**  
 58 x 65 mm, Höhe: 1400 mm  
 VE: 1 Stück

| Modell 5521              | Glas 10.76 mm  |
|--------------------------|----------------|
| Farbe                    | Art. Nr.       |
| Unbehandelt              | 13.5521.140.10 |
| Aluminium natur eloxiert | 13.5521.140.11 |
| RAL glänzend             | 13.5521.140.13 |
| RAL strukturiert         | 13.5521.140.16 |
| RAL matt                 | 13.5521.140.18 |
| ARMOR RAL                | 13.5521.140.19 |

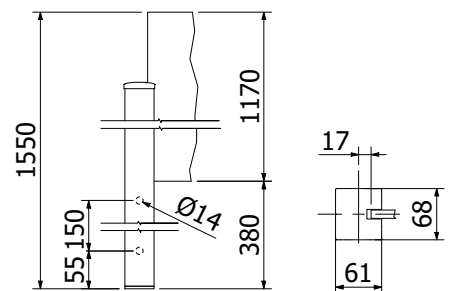


## Endpfosten Seitenmontage oben offen



**Vormontierter Pfosten mit oberer und unterer Endkappe**  
 58 x 65 mm, Höhe: 1400 mm  
 VE: 1 Stück

| Modell 5512              | Glas 10.76 mm  |
|--------------------------|----------------|
| Farbe                    | Art. Nr.       |
| Unbehandelt              | 13.5512.140.10 |
| Aluminium natur eloxiert | 13.5512.140.11 |
| RAL glänzend             | 13.5512.140.13 |
| RAL strukturiert         | 13.5512.140.16 |
| RAL matt                 | 13.5512.140.18 |
| ARMOR RAL                | 13.5512.140.19 |

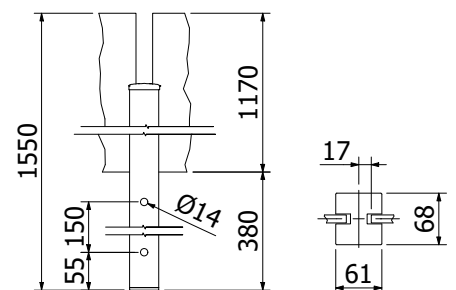


## Mittelpfosten Seitenmontage oben offen



**Vormontierter Pfosten mit oberer und unterer Endkappe**  
 58 x 65 mm, Höhe: 1400 mm  
 VE: 1 Stück

| Modell 5522              | Glas 10.76 mm  |
|--------------------------|----------------|
| Farbe                    | Art. Nr.       |
| Unbehandelt              | 13.5522.140.10 |
| Aluminium natur eloxiert | 13.5522.140.11 |
| RAL glänzend             | 13.5522.140.13 |
| RAL strukturiert         | 13.5522.140.16 |
| RAL matt                 | 13.5522.140.18 |
| ARMOR RAL                | 13.5522.140.19 |



**In Deutschland wird für das Glas ein Kantenschutz benötigt wenn die Konstruktion als Absturzsicherung dient.**



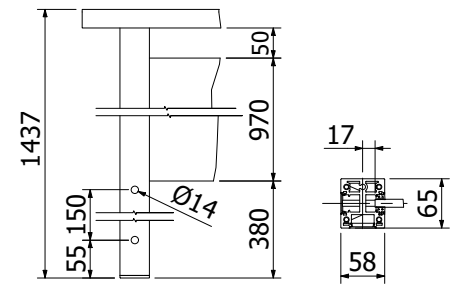
# GUARDIAN OF THE UNIVERSE | SEITENMONTAGE FÜR HANDLAUF

## Endpfosten Seitenmontage für Handlauf



**Vormontierter Pfosten mit unterer Endkappe**  
58 x 65 mm, Höhe: 1400 mm  
VE: 1 Stück

| Modell 5513              | Glas 10.76 mm  |
|--------------------------|----------------|
| Farbe                    | Art. Nr.       |
| Unbehandelt              | 13.5513.140.10 |
| Aluminium natur eloxiert | 13.5513.140.11 |
| RAL glänzend             | 13.5513.140.13 |
| RAL strukturiert         | 13.5513.140.16 |
| RAL matt                 | 13.5513.140.18 |
| ARMOR RAL                | 13.5513.140.19 |

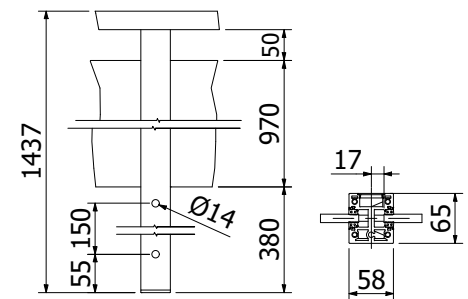


## Mittelpfosten Seitenmontage für Handlauf



**Vormontierter Pfosten mit unterer Endkappe**  
58 x 65 mm, Höhe: 1400 mm  
VE: 1 Stück

| Modell 5523              | Glas 10.76 mm  |
|--------------------------|----------------|
| Farbe                    | Art. Nr.       |
| Unbehandelt              | 13.5523.140.10 |
| Aluminium natur eloxiert | 13.5523.140.11 |
| RAL glänzend             | 13.5523.140.13 |
| RAL strukturiert         | 13.5523.140.16 |
| RAL matt                 | 13.5523.140.18 |
| ARMOR RAL                | 13.5523.140.19 |



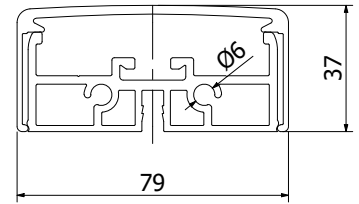
# GUARDIAN OF THE UNIVERSE | HANDLAUF

## Guardian of the Universe Handlauf



| 79 x 37 mm  
| VE: 1 Stück

| Modell 2102              | 2500 mm        | 5000 mm        |
|--------------------------|----------------|----------------|
| Farbe                    | Art. Nr.       | Art. Nr.       |
| Unbehandelt              | 13.2102.070.10 | 13.2105.070.10 |
| Aluminium natur eloxiert | 13.2102.070.11 | 13.2105.070.11 |
| RAL glänzend             | 13.2102.070.13 | 13.2105.070.13 |
| RAL strukturiert         | 13.2102.070.16 | 13.2105.070.16 |
| RAL matt                 | 13.2102.070.18 | 13.2105.070.18 |
| ARMOR RAL                | 13.2102.070.19 | 13.2105.070.19 |

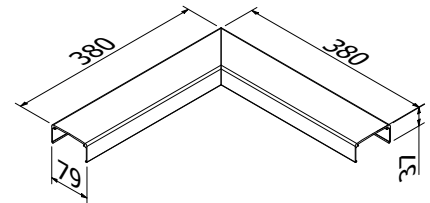


## Guardian of the Universe Handlauf Ecke 90°



| 79 x 37 mm  
| Länge: 380 mm  
| VE: 1 Stück

| Modell 2210              |                |
|--------------------------|----------------|
| Farbe                    | Art. Nr.       |
| Unbehandelt              | 13.2210.070.10 |
| Aluminium natur eloxiert | 13.2210.070.11 |
| RAL glänzend             | 13.2210.070.13 |
| RAL strukturiert         | 13.2210.070.16 |
| RAL matt                 | 13.2210.070.18 |
| ARMOR RAL                | 13.2210.070.19 |

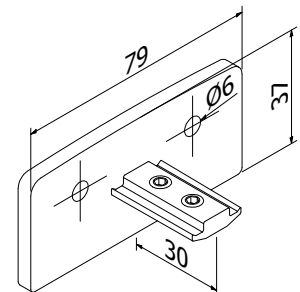


## Guardian of the Universe Handlauf Wandverbindung



| 79 x 37 mm  
| VE: 2 Stück

| Modell 2220              |                |
|--------------------------|----------------|
| Farbe                    | Art. Nr.       |
| Unbehandelt              | 13.2220.070.10 |
| Aluminium natur eloxiert | 13.2220.070.11 |
| RAL glänzend             | 13.2220.070.13 |
| RAL strukturiert         | 13.2220.070.16 |
| RAL matt                 | 13.2220.070.18 |
| ARMOR RAL                | 13.2220.070.19 |

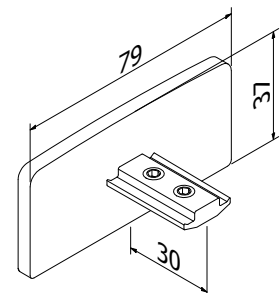


## Guardian of the Universe Handlauf Endcappe



| 79 x 37 mm  
| VE: 2 Stück

| Modell 2300              |                |
|--------------------------|----------------|
| Farbe                    | Art. Nr.       |
| Unbehandelt              | 13.2300.070.10 |
| Aluminium natur eloxiert | 13.2300.070.11 |
| RAL glänzend             | 13.2300.070.13 |
| RAL strukturiert         | 13.2300.070.16 |
| RAL matt                 | 13.2300.070.18 |
| ARMOR RAL                | 13.2300.070.19 |

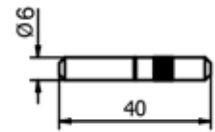




# GUARDIAN OF THE UNIVERSE | HANDLAUF

## Verlängerungsstift

- | Länge 40 mm
- | Durchmesser  $\varnothing$  6 mm
- | VE: 8 Stück

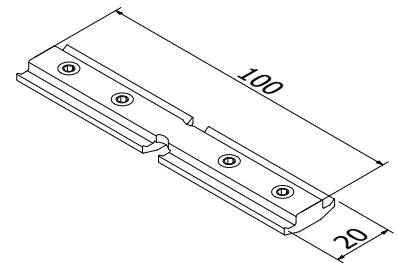


|                    |                                |
|--------------------|--------------------------------|
| <b>Modell 7001</b> | <b>V4A (Innen &amp; Außen)</b> |
| Art. Nr.           |                                |
| 90.7001.640.31     |                                |



## Guardian of the Universe innenliegender Handlauf Verbinder

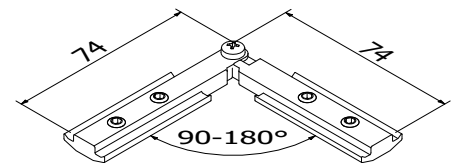
- | Zur Verwendung mit rechteckigem Handlauf
- | Innenbefestigung. Wird mit vier Schrauben geliefert.
- | VE: 1 Stück



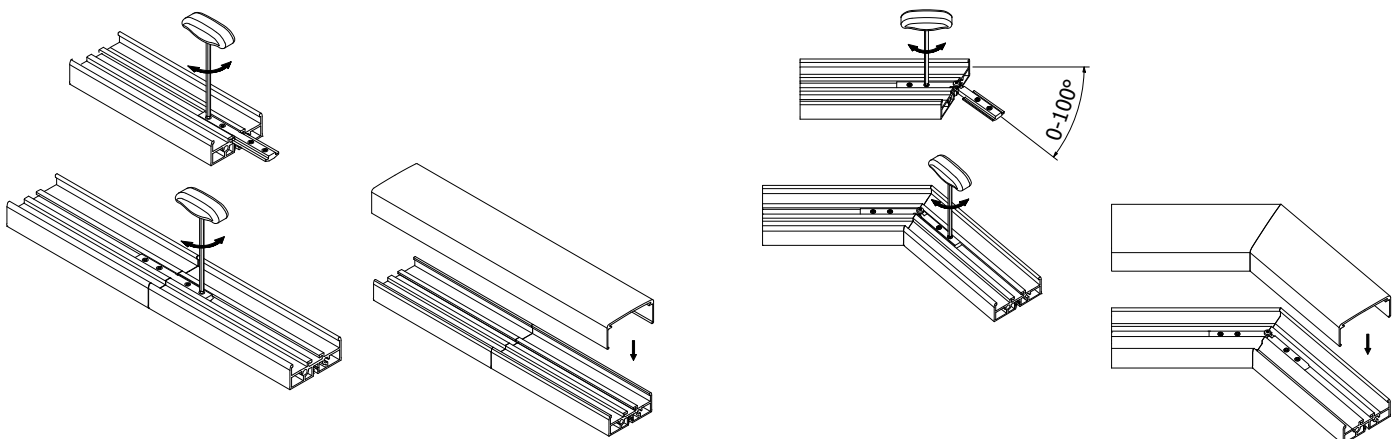
|                    |                                 |
|--------------------|---------------------------------|
| <b>Modell 4200</b> | <b>Aluminium natur eloxiert</b> |
| Art. Nr.           |                                 |
| 18.4200.420.15     |                                 |

## Guardian of the Universe 90° innenliegender Handlauf Verbinder

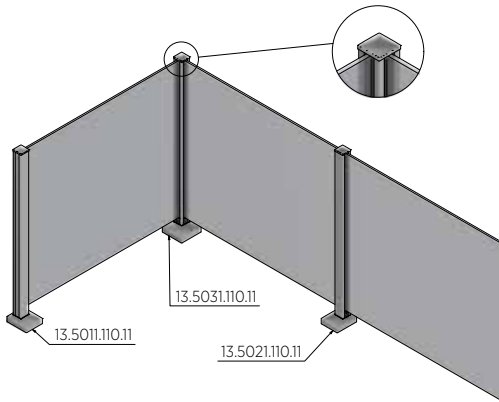
- | Zur Verwendung mit rechteckigem Handlauf
- | Innenbefestigung. Wird mit vier Schrauben geliefert.
- | VE: 1 Stück



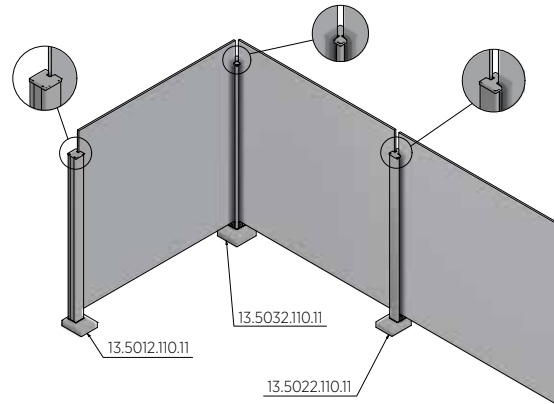
|                    |                                 |
|--------------------|---------------------------------|
| <b>Modell 4210</b> | <b>Aluminium natur eloxiert</b> |
| Art. Nr.           |                                 |
| 18.4210.420.15     |                                 |



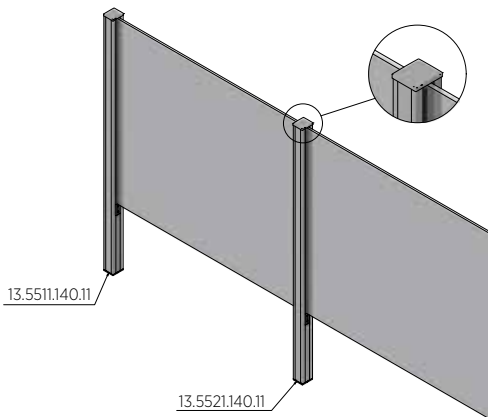
## Bodenmontage oben geschlossen



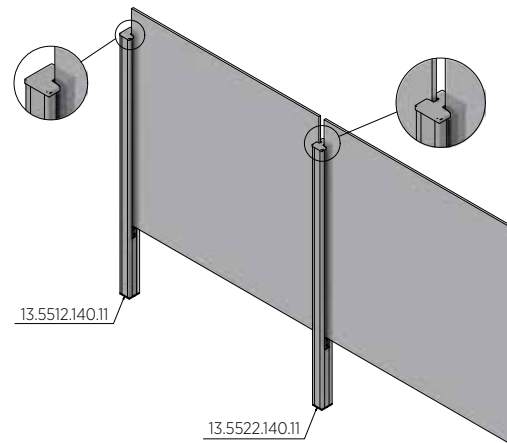
## Bodenmontage oben offen



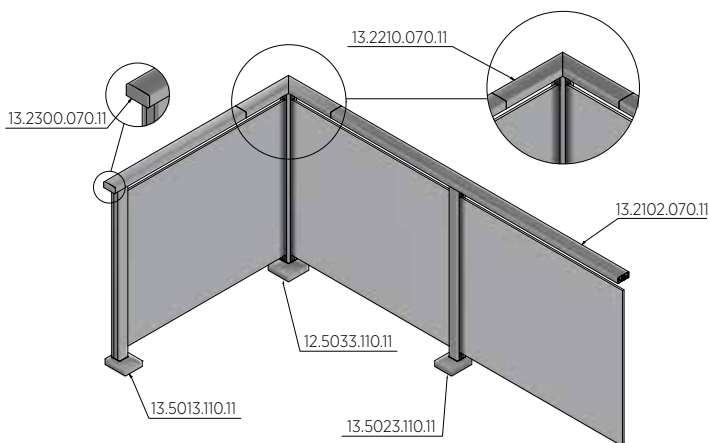
## Seitenmontage oben geschlossen



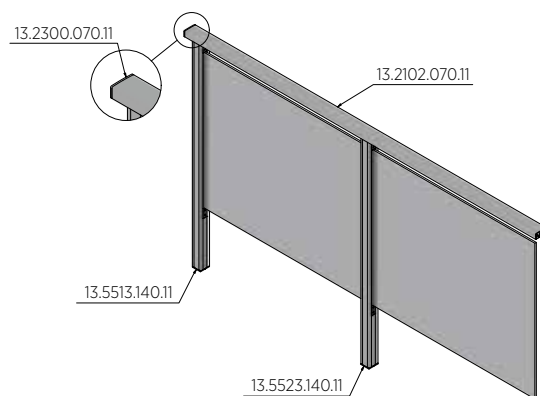
## Seitenmontage oben offen



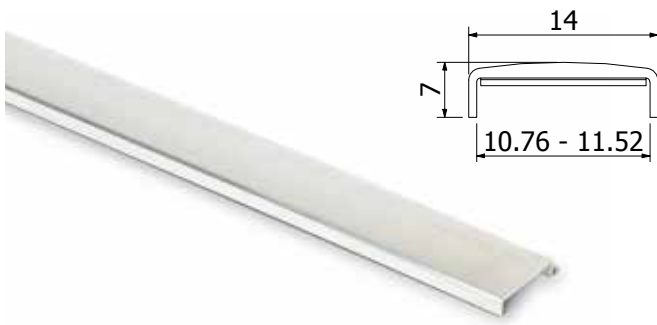
## Bodenmontage für Handlauf



## Seitenmontage für Handlauf

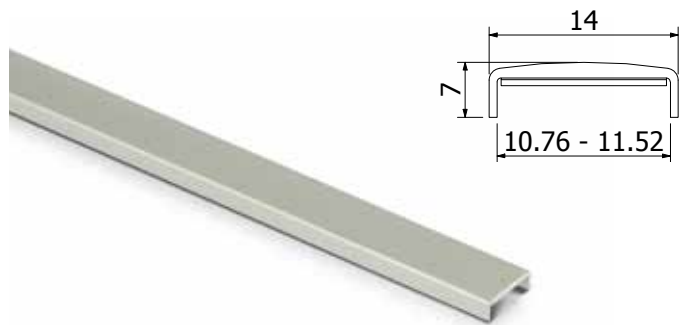


**In Deutschland wird für das Glas ein Kantenschutz benötigt wenn die Konstruktion als Absturzsicherung dient.**



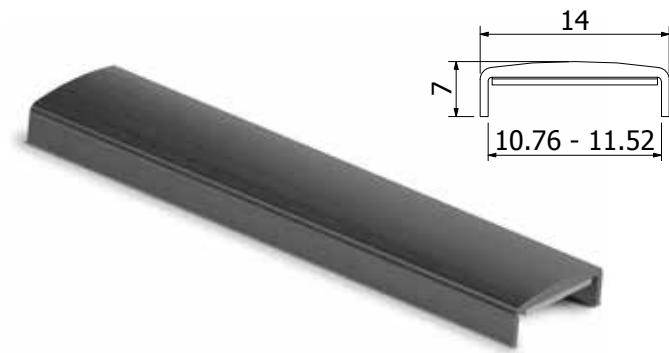
## Kantenschutz, selbstklebend Aluminium unbehandelt

| für Glasstärken 10,76 – 11,52 mm  
| VE: 1 Stück



## Kantenschutz selbstklebend, Aluminium natur anodisiert

| für Glasstärken 10,76 – 11,52 mm  
| VE: 1 Stück



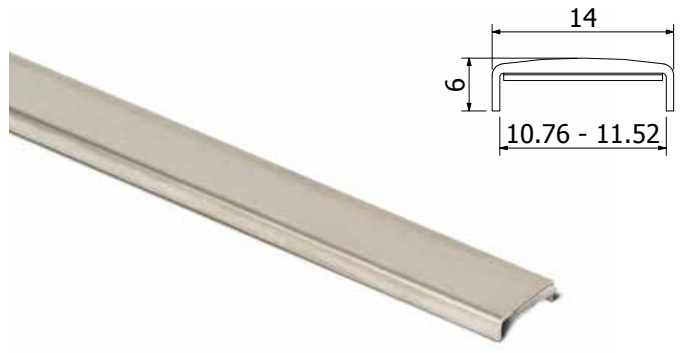
## Kantenschutz selbstklebend Aluminium RAL

| für Glasstärken 10,76 – 11,52 mm  
| VE: 1 Stück

Mindestabnahme 5 Stück

### Oberflächenbenennung

- .13 RAL glänzend
- .16 RAL Struktur
- .18 RAL matt
- .19 RAL ARMOR (voranodisiert)



## Kantenschutz selbstklebend V4A gebürstet

| für Glasstärken 10,76 – 11,52 mm  
| VE: 1 Stück

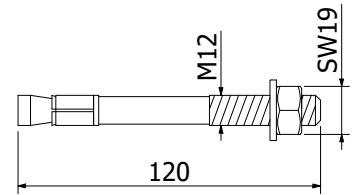
|                                   | 1000mm                  | 1500mm                  | 2000mm                  | 3000mm                  | 4000mm                  |
|-----------------------------------|-------------------------|-------------------------|-------------------------|-------------------------|-------------------------|
|                                   | Art. Nr.                | Art. Nr.                | Art. Nr.                | Art. Nr.                | Art. Nr.                |
| <b>Aluminium unbehandelt</b>      | 11.2111.141.10          | 11.2110.141.10          | 11.2112.141.10          | 11.2113.141.10          | 11.2114.141.10          |
| <b>Aluminium natur anodisiert</b> | 11.2111.141.11          | 11.2110.141.11          | 11.2112.141.11          | 11.2113.141.11          | 11.2114.141.11          |
| <b>Aluminium RAL</b>              | 11.2111.141.13/16/18/19 | 11.2110.141.13/16/18/19 | 11.2112.141.13/16/18/19 | 11.2113.141.13/16/18/19 | 11.2114.141.13/16/18/19 |
| <b>V4A gebürstet</b>              | 12.2111.141.31          | 12.2110.141.31          | 12.2112.141.31          | 12.2113.141.31          | 12.2114.141.31          |

Onlevel berechnet einen Rüstkostenzuschlag für RAL-Farben bei Mengen < 5 Stück je Artikel, je Auftrag, je Lieferung

## Bodenmontage auf Beton - Fischer Befestigungsanker Beton FAZ II 12/20



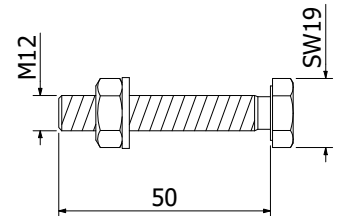
- | Für Guardians of the Universe Top
- | Oberfläche Innenanwendung: Stahl verzinkt (Innen)
- | Oberfläche Außenanwendung: V4A (Außen)
- | M12
- | VE: 20 Stück



| Modell 3501 | Stahl verzinkt (Innen) | V4A (Außen)    |
|-------------|------------------------|----------------|
| Art. Nr.    |                        | Art. Nr.       |
|             | 91.3501.220.81         | 91.3501.220.30 |

## Bodenmontage auf Stahl - M12 x 50 mm

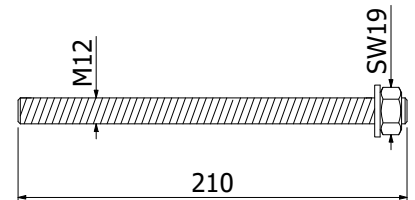
| VE: 12 Stück



| Modell 5000 | AISI 316       | Stahl verzinkt |
|-------------|----------------|----------------|
| Art. Nr.    |                | Art. Nr.       |
|             | 91.5000.050.30 | 91.5000.050.81 |

## Seitenmontage auf Beton - Fischer Befestigungsanker FIS A M12x210 R

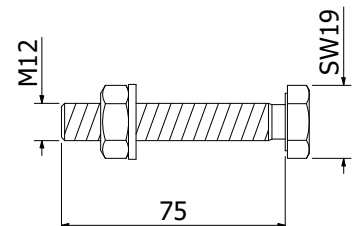
| VE: 10 Stück



| Modell 3551 | Stahl verzinkt (Innen) | V4A (Außen)    |
|-------------|------------------------|----------------|
| Art. Nr.    |                        | Art. Nr.       |
|             | 91.3551.221.81         | 91.3551.221.30 |

## Seitenmontage auf Stahl - M12 x 75 mm

| VE: 12 Stück



| Modell 5000 | AISI 316       | Stahl verzinkt |
|-------------|----------------|----------------|
| Art. Nr.    |                | Art. Nr.       |
|             | 91.5000.075.30 | 91.5000.075.81 |



## Mörtel



| Zur chemischen Ankerverklebung  
| Inklusive 2 Mischer  
| VE: 1 Stück

| Modell 3000 |                |
|-------------|----------------|
|             | Art. Nr.       |
|             | 91.3000.010.00 |

## Auspressgerät



| Zur Verwendung von Mörtel (91.3000.010.00)  
| VE: 1 Stück

| Modell 3002 | Kunststoff     |
|-------------|----------------|
|             | Art. Nr.       |
| Pistole     | 91.3002.010.00 |
| Mischer     | 91.3002.011.00 |

## Ankerlochbürste



| Zum Säubern der Bohrlöcher  
| Ø 12 mm  
| VE: 1 Stück

| Modell 3002 | Kunststoff     |
|-------------|----------------|
|             | Art. Nr.       |
|             | 91.3002.012.00 |

## Balg

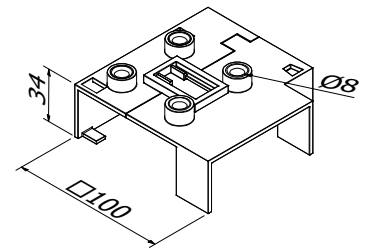


| Zum Ausblasen der Bohrlöcher  
| VE: 1 Stück

| Modell 3001 | Kunststoff     |
|-------------|----------------|
|             | Art. Nr.       |
|             | 91.3001.010.00 |

## Guardian of the Universe Bohrerpositionierungswerkzeug für Handlauf

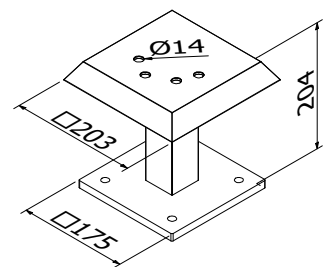
| Für Handlauf 79x37 mm  
| VE: 1 Stück



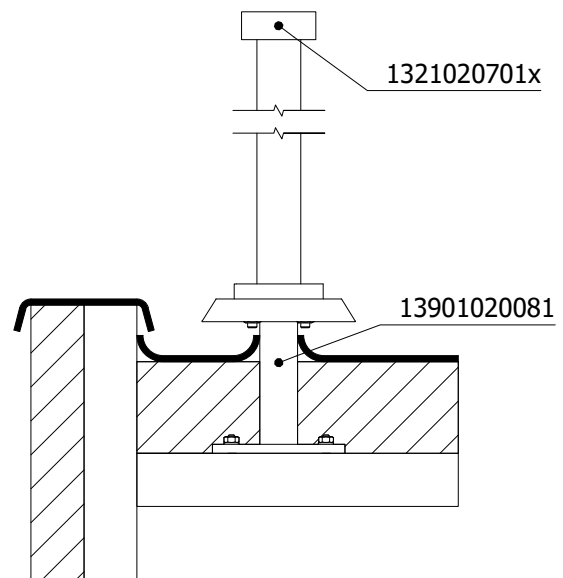
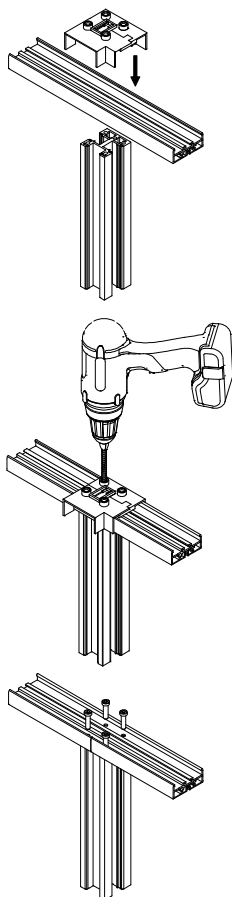
|                    |                   |
|--------------------|-------------------|
| <b>Modell 9005</b> | <b>Kunststoff</b> |
| Art. Nr.           |                   |
| 13.9005.070.41     |                   |

## Guardian of the Universe Dachpfosten

| für Pfosten 58 x 58 mm  
| Höhe: 200 mm  
| Inkl. Regenabdeckung  
| VE: 2 Stück



|                    |                       |
|--------------------|-----------------------|
| <b>Modell 9010</b> | <b>Stahl verzinkt</b> |
| Art. Nr.           |                       |
| 13.9010.200.81     |                       |









**ONLEVEL**

**ONLEVEL GmbH** | Budberger Straße 5 | 46446 Emmerich am Rhein | Deutschland  
+49 (0)2822 97514-0 | [info@onlevel.com](mailto:info@onlevel.com) | [www.onlevel.com](http://www.onlevel.com)