



ONLEVEL

**GUARDIAN OF THE UNIVERSE**  
SYSTÈME DE POTEAUX  
POUR LES GARDE-CORPS

# GUARDIAN OF THE UNIVERSE

Un système de protection anti-chute par balcon solide et sécurisé pour votre maison

## Guardian of the Universe

Nos garde-corps sont une gamme de systèmes de garde-corps innovants conçus pour être entièrement modulaires. Les poteaux en aluminium pré-assemblés ont une finition anodisée satinée et sont disponibles en profils carrés, prêts à installer.

Entièrement conçus pour répondre aux exigences de la plupart des applications, les systèmes peuvent être installés avec ou sans main courante supérieure afin de fournir une solution économique pour un design seul de poteau et panneau de verre.

---

## Caractéristiques principales

- | Système de garde-corps en aluminium et verre
- | Poteaux en aluminium pré-assemblés
- | L'élégance et la finesse
- | Finition aluminium anodisé ou couleur RAL
- | Normes de sécurité élevées
- | Entièrement modulaire
- | Installation rapide et simple
- | Convient pour 10,76 mm
- | Distance centre à centre du poteau : 1,2 m
- | Largeur maximale du verre 1175 mm
- | Convient pour les montages intérieures et extérieures
- | Poteaux disponibles en version sur dalle ou à fixation latérale.

Pour le verre de 10,76 mm



Système de poteaux  
entièrement pré-assemblé

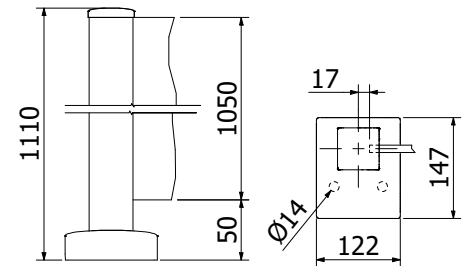
# GUARDIAN OF THE UNIVERSE | FERMÉ EN HAUT

## Poteau d'extrémité fermé en haut



| Ensemble pré-assemblé avec embout d'extrémité et capuchon de couverture  
| 58 x 58 mm, Hauteur: 1100 mm  
| UE: 1 unité

Modèle 5011	Verre 10.76 mm
Finition	Art. no.
Brut	13.5011.110.10
Anodisé naturel	13.5011.110.11
RAL brillant	13.5011.110.13
RAL structuré	13.5011.110.16
RAL mat	13.5011.110.18
ARMOR RAL	13.5011.110.19

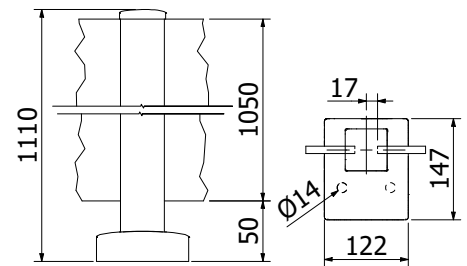


## Poteau central fermé en haut



| Ensemble pré-assemblé avec embout d'extrémité et capuchon de couverture  
| 58 x 58 mm, Hauteur: 1100 mm  
| UE: 1 unité

Modèle 5021	Verre 10.76 mm
Finition	Art. no.
Brut	13.5021.110.10
Anodisé naturel	13.5021.110.11
RAL brillant	13.5021.110.13
RAL structuré	13.5021.110.16
RAL mat	13.5021.110.18
ARMOR RAL	13.5021.110.19

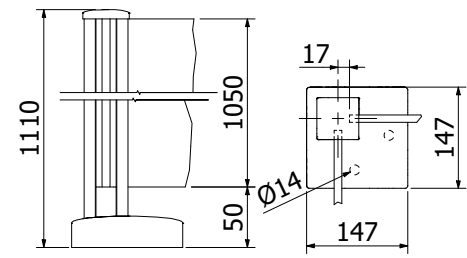


## Poteau d'angle fermé en haut



| Ensemble pré-assemblé avec embout d'extrémité et capuchon de couverture  
| 58 x 58 mm, Hauteur: 1100 mm  
| UE: 1 unité

Modèle 5031	Verre 10.76 mm
Finition	Art. no.
Brut	13.5031.110.10
Anodisé naturel	13.5031.110.11
RAL brillant	13.5031.110.13
RAL structuré	13.5031.110.16
RAL mat	13.5031.110.18
ARMOR RAL	13.5031.110.19



GUARDIAN OF THE UNIVERSE | FERMÉ EN HAUT



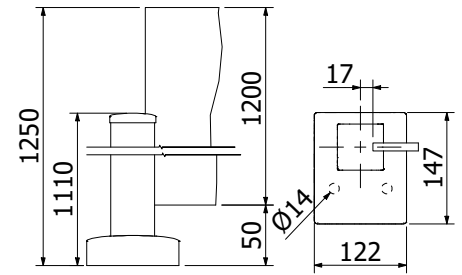
# GUARDIAN OF THE UNIVERSE | OUVERT EN HAUT

## Poteau d'extrémité ouvert en haut



| Ensemble pré-assemblé avec embout d'extrémité et capuchon de couverture  
 | 58 x 58 mm, Hauteur: 1100 mm  
 | UE: 1 unité

Modèle 5012	Verre 10.76 mm
Finition	Art. no.
Brut	13.5012.110.10
Anodisé naturel	13.5012.110.11
RAL brillant	13.5012.110.13
RAL structuré	13.5012.110.16
RAL mat	13.5012.110.18
ARMOR RAL	13.5012.110.19

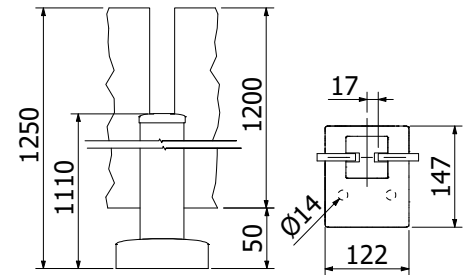


## Poteau central ouvert en haut



| Ensemble pré-assemblé avec embout d'extrémité et capuchon de couverture  
 | 58 x 58 mm, Hauteur: 1100 mm  
 | UE: 1 unité

Modèle 5022	Verre 10.76 mm
Finition	Art. no.
Brut	13.5022.110.10
Anodisé naturel	13.5022.110.11
RAL brillant	13.5022.110.13
RAL structuré	13.5022.110.16
RAL mat	13.5022.110.18
ARMOR RAL	13.5022.110.19

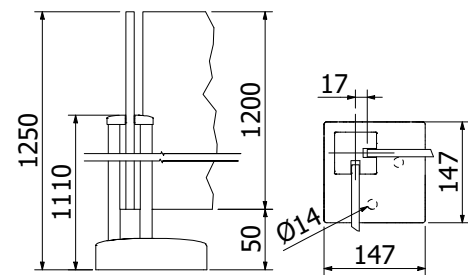


## Poteaux d'angle ouvert en haut



| Ensemble pré-assemblé avec embout d'extrémité et capuchon de couverture  
 | 58 x 58 mm, Hauteur: 1100 mm  
 | UE: 1 unité

Modèle 5032	Verre 10.76 mm
Finition	Art. no.
Brut	13.5032.110.10
Anodisé naturel	13.5032.110.11
RAL brillant	13.5032.110.13
RAL structuré	13.5032.110.16
RAL mat	13.5032.110.18
ARMOR RAL	13.5032.110.19



GUARDIAN OF THE UNIVERSE | OUVERT EN HAUT



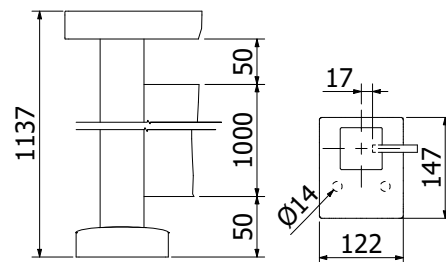
# GUARDIAN OF THE UNIVERSE | AVEC MAIN COURANTE

## Poteau d'extrémité pour main courante



**Ensemble pré-assemblé avec capuchon de couverture**  
| 58 x 58 mm, Hauteur: 1100 mm  
| UE: 1 unité

Modèle 5013	Verre 10.76 mm
Finition	Art. no.
Brut	13.5013.110.10
Anodisé naturel	13.5013.110.11
RAL brillant	13.5013.110.13
RAL structuré	13.5013.110.16
RAL mat	13.5013.110.18
ARMOR RAL	13.5013.110.19

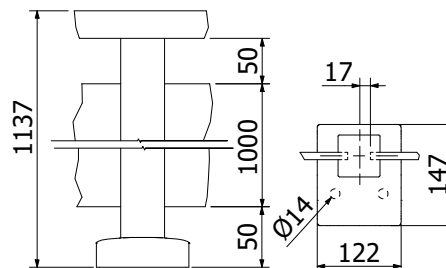


## Poteau central pour main courante



**Ensemble pré-assemblé avec capuchon de couverture**  
| 58 x 58 mm, Hauteur: 1100 mm  
| UE: 1 unité

Modèle 5023	Verre 10.76 mm
Finition	Art. no.
Brut	13.5023.110.10
Anodisé naturel	13.5023.110.11
RAL brillant	13.5023.110.13
RAL structuré	13.5023.110.16
RAL mat	13.5023.110.18
ARMOR RAL	13.5023.110.19

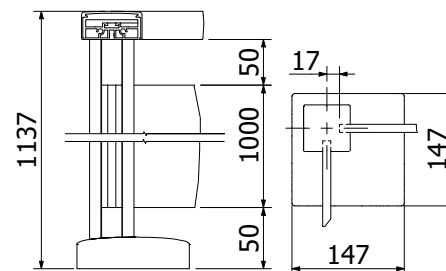


## Poteau d'angle pour main courante



**Ensemble pré-assemblé avec capuchon de couverture**  
| 58 x 58 mm, Hauteur: 1100 mm  
| UE: 1 unité

Modèle 5033	Verre 10.76 mm
Finition	Art. no.
Brut	13.5033.110.10
Anodisé naturel	13.5033.110.11
RAL brillant	13.5033.110.13
RAL structuré	13.5033.110.16
RAL mat	13.5033.110.18
ARMOR RAL	13.5033.110.19





**GUARDIAN OF THE UNIVERSE | AVEC MAIN COURANTE**



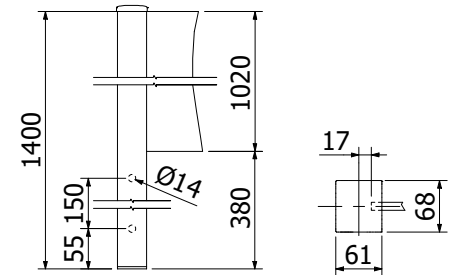
# GUARDIAN OF THE UNIVERSE | LATÉRAL OUVERT ET FERMÉ

## Poteau d'extrémité latéral, fermé



**Ensemble pré-assemblé avec embouts et habillage**  
 | 58 x 65 mm, Hauteur: 1400 mm  
 | UE: 1 unité

Modèle 5511	Verre 10.76 mm
Finition	Art. no.
Brut	13.5511.140.10
Anodisé naturel	13.5511.140.11
RAL brillant	13.5511.140.13
RAL structuré	13.5511.140.16
RAL mat	13.5511.140.18
ARMOR RAL	13.5511.140.19

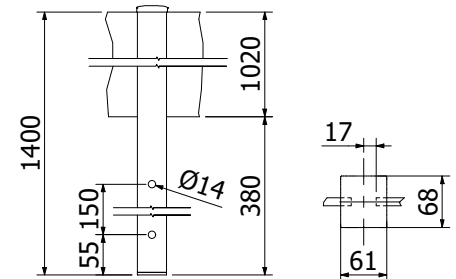


## Poteau central latéral, fermé



**Ensemble pré-assemblé avec embouts et habillage**  
 | 58 x 65 mm, Hauteur: 1400 mm  
 | UE: 1 unité

Modèle 5521	Verre 10.76 mm
Finition	Art. no.
Brut	13.5521.140.10
Anodisé naturel	13.5521.140.11
RAL brillant	13.5521.140.13
RAL structuré	13.5521.140.16
RAL mat	13.5521.140.18
ARMOR RAL	13.5521.140.19

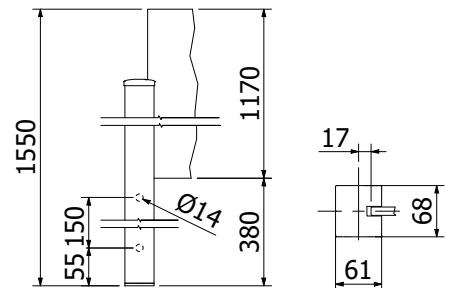


## Poteau d'extrémité latéral, ouvert



**Ensemble pré-assemblé avec embouts et habillage**  
 | 58 x 65 mm, Hauteur: 1400 mm  
 | UE: 1 unité

Modèle 5512	Verre 10.76 mm
Finition	Art. no.
Brut	13.5512.140.10
Anodisé naturel	13.5512.140.11
RAL brillant	13.5512.140.13
RAL structuré	13.5512.140.16
RAL mat	13.5512.140.18
ARMOR RAL	13.5512.140.19

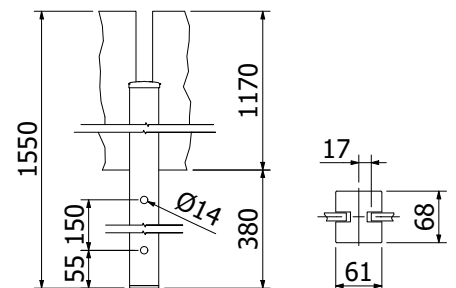


## Poteau central latéral, ouvert



**Ensemble pré-assemblé avec embouts et habillage**  
 | 58 x 65 mm, Hauteur: 1400 mm  
 | UE: 1 unité

Modèle 5522	Verre 10.76 mm
Finition	Art. no.
Brut	13.5522.140.10
Anodisé naturel	13.5522.140.11
RAL brillant	13.5522.140.13
RAL structuré	13.5522.140.16
RAL mat	13.5522.140.18
ARMOR RAL	13.5522.140.19



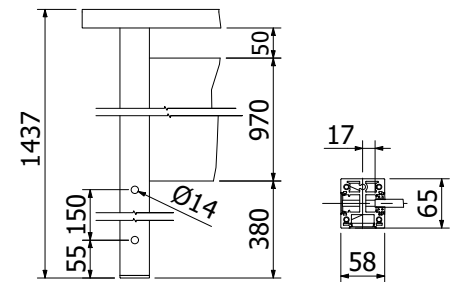
# GUARDIAN OF THE UNIVERSE | LATÉRAL MAIN COURANTE

## Poteau d'extrémité latéral avec main courante



**Ensemble pré-assemblé avec embouts et habillage**  
 | 58 x 65 mm, Hauteur: 1400 mm  
 | UE: 1 unité

Modèle 5513	Verre 10.76 mm
Finition	Art. no.
Brut	13.5513.140.10
Anodisé naturel	13.5513.140.11
RAL brillant	13.5513.140.13
RAL structuré	13.5513.140.16
RAL mat	13.5513.140.18
ARMOR RAL	13.5513.140.19

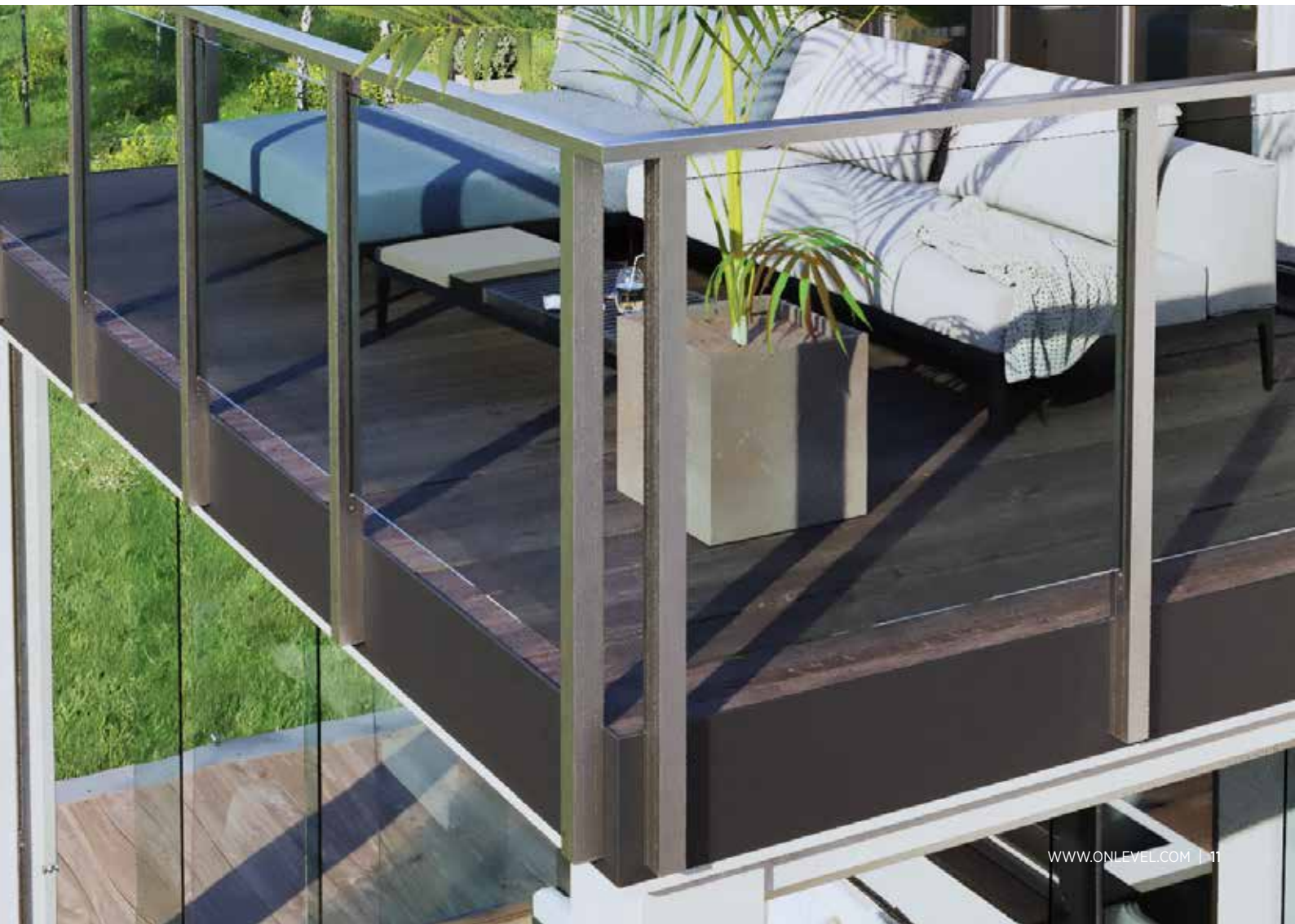
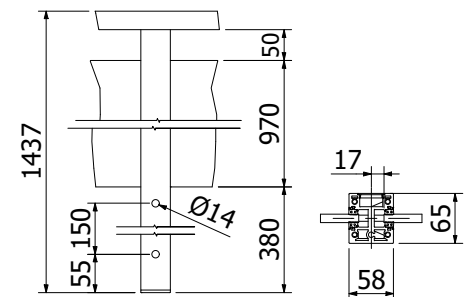


## Poteau central latéral avec main courante



**Ensemble pré-assemblé avec embouts et habillage**  
 | 58 x 65 mm, Hauteur: 1400 mm  
 | UE: 1 unité

Modèle 5523	Verre 10.76 mm
Finition	Art. no.
Brut	13.5523.140.10
Anodisé naturel	13.5523.140.11
RAL brillant	13.5523.140.13
RAL structuré	13.5523.140.16
RAL mat	13.5523.140.18
ARMOR RAL	13.5523.140.19

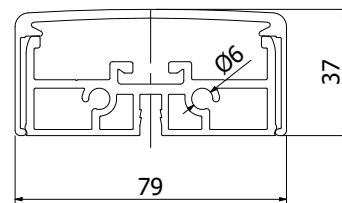


## Guardian of the Universe main courante



| 79 x 37 mm  
| UE: 1 unité

Modèle 2102	2500 mm	5000 mm
Finition	Art. no.	Art. no.
Brut	13.2102.070.10	13.2105.070.10
Anodisé naturel	13.2102.070.11	13.2105.070.11
RAL brillant	13.2102.070.13	13.2105.070.13
RAL structuré	13.2102.070.16	13.2105.070.16
RAL mat	13.2102.070.18	13.2105.070.18
ARMOR RAL	13.2102.070.19	13.2105.070.19

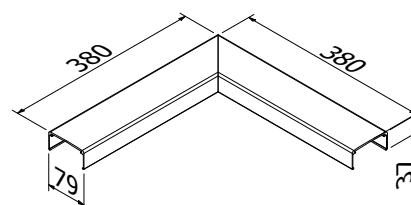


## Guardian of the Universe angle 90° de main courante



| 79 x 37 mm  
| Länge: 380 mm  
| UE: 1 unité

Modèle 2210	
Finition	Art. no.
Brut	13.2210.070.10
Anodisé naturel	13.2210.070.11
RAL brillant	13.2210.070.13
RAL structuré	13.2210.070.16
RAL mat	13.2210.070.18
ARMOR RAL	13.2210.070.19

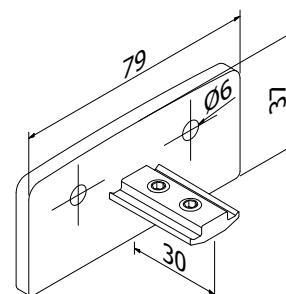


## Guardian of the Universe raccord mural de main courante



| 79 x 37 mm  
| UE: 2 unités

Modèle 2220	
Finition	Art. no.
Brut	13.2220.070.10
Anodisé naturel	13.2220.070.11
RAL brillant	13.2220.070.13
RAL structuré	13.2220.070.16
RAL mat	13.2220.070.18
ARMOR RAL	13.2220.070.19

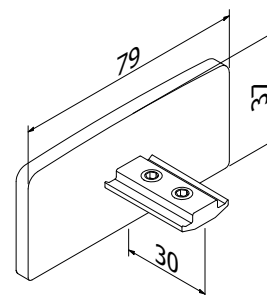


## Guardian of the Universe embout de main courante



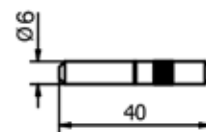
| 79 x 37 mm  
| UE: 2 unités

Modèle 2300	
Finition	Art. no.
Brut	13.2300.070.10
Anodisé naturel	13.2300.070.11
RAL brillant	13.2300.070.13
RAL structuré	13.2300.070.16
RAL mat	13.2300.070.18
ARMOR RAL	13.2300.070.19



## Goupille d'assemblage

- | Longueur 40 mm
- | Diamètre Ø 6 mm
- | UE : 8 unités

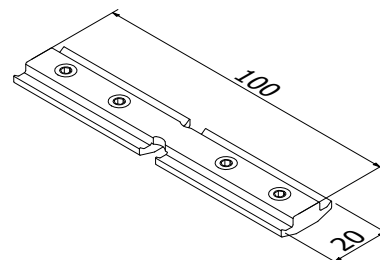


<b>Modèle 7001</b>	<b>Inox 316 (intérieur &amp; extérieur)</b>
No. d'art.	
90.7001.640.31	



## Guardian of the Universe Raccord droit

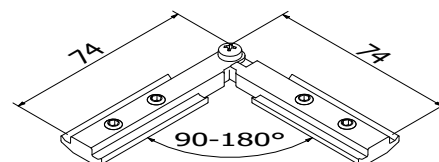
- | À utiliser avec les mains courantes rectangulaires.
- | Fixation interne. Fourni avec quatre vis.
- | UE: 1 unité



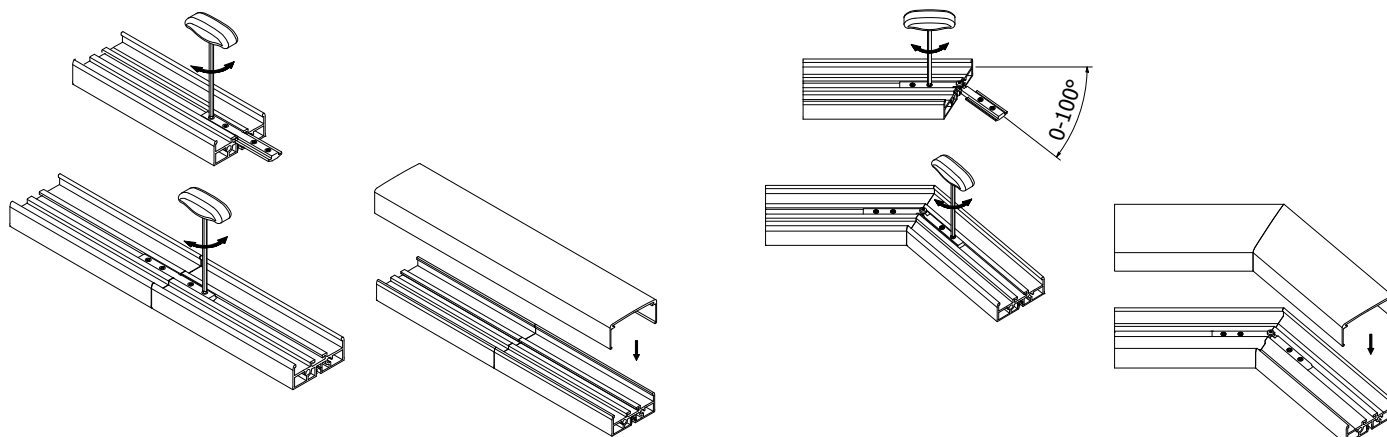
<b>Modèle 4200</b>	<b>Anodisé naturel</b>
Art. no.	
18.4200.420.15	

## Guardian of the Universe raccord 90°

- | À utiliser avec les mains courantes rectangulaires.
- | Fixation interne. Fourni avec quatre vis.
- | UE: 1 unité

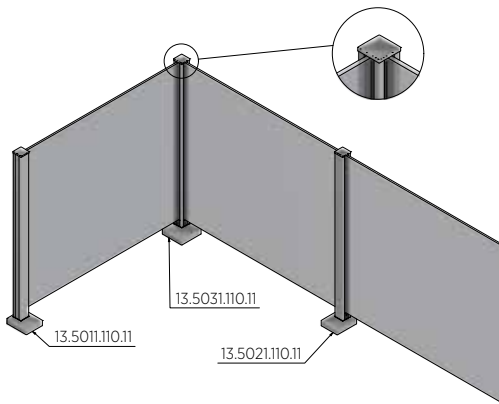


<b>Modèle 4210</b>	<b>Anodisé naturel</b>
Art. no.	
18.4210.420.15	

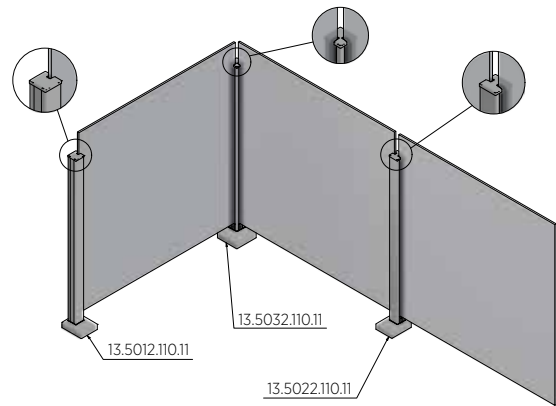


# GUARDIAN OF THE UNIVERSE | EXEMPLE D'INSTALLATION

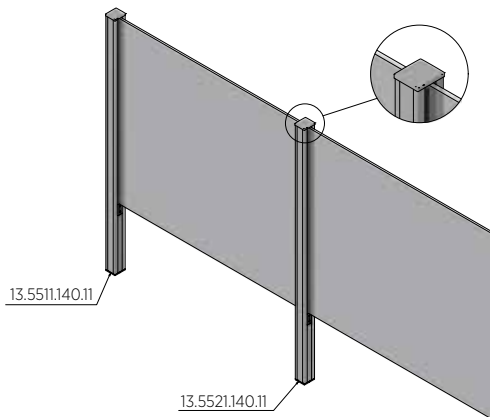
## Montage sur dalle, fermé en haut



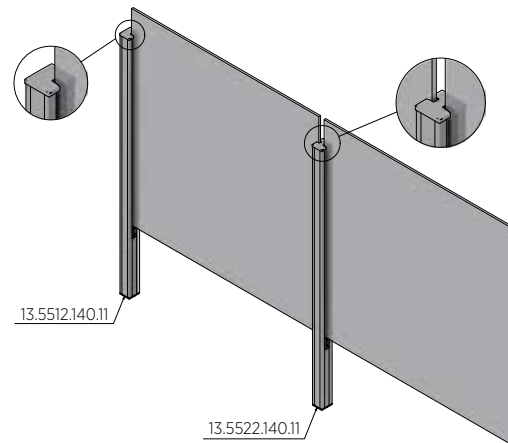
## Montage sur dalle, ouvert en haut



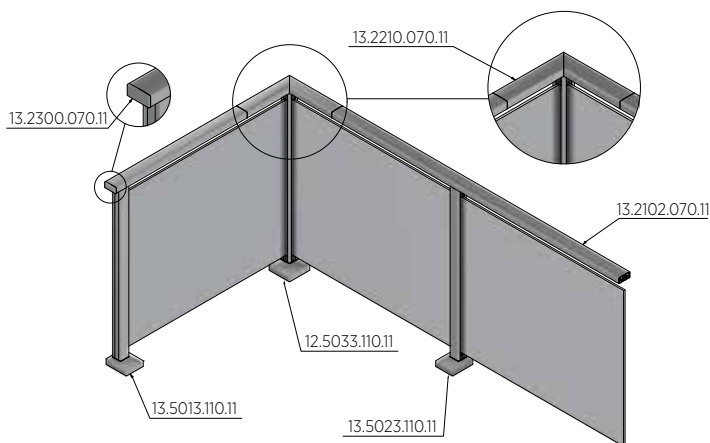
## Montage latéral, fermé en haut



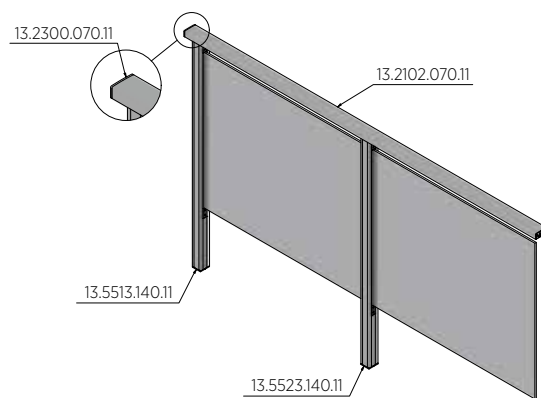
## Montage latéral, ouvert en haut

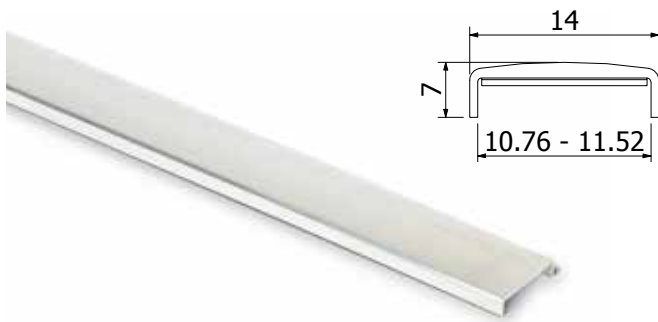


## Montage sur dalle, avec main courante



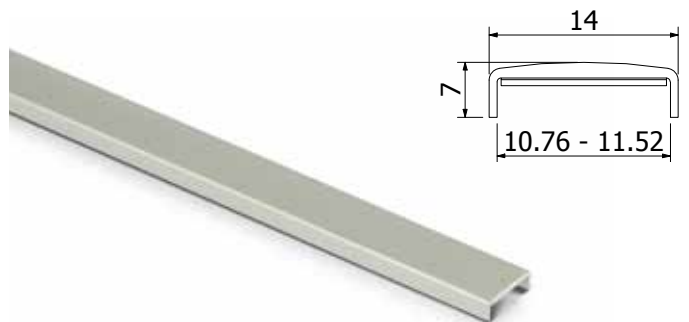
## Montage latéral avec main courante





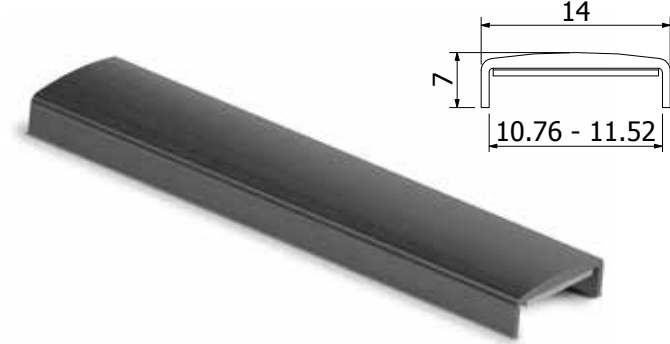
## Protection du bord de vitrage auto-adhésif, Aluminium brut

| pour le verre 10,76 – 11,52 mm  
| UE: 1 pièce



## Protection du bord de vitrage auto-adhésif, Aluminium anodisé

| pour le verre 10,76 – 11,52 mm  
| UE: 1 pièce



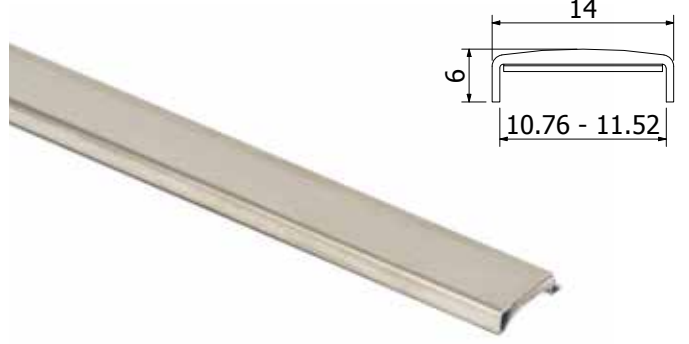
## Protection du bord de vitrage auto-adhésif, Aluminium RAL

| pour le verre 10,76 – 11,52 mm  
| UE: 1 pièce

Commande minimale de 5 pièces

### Code de surface (surface spéciale)

- .13 RAL brillant
- .16 RAL mat structuré
- .18 RAL mat
- .19 Armor RAL



## Protection du bord du vitrage auto-adhésif, Inox 316 brossé

| pour le verre 10,76 – 11,52 mm  
| UE: 1 pièce

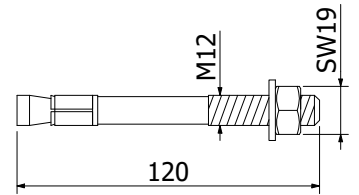
	1000mm	1500mm	2000mm	3000mm	4000mm
	Art. no.	Art. no.	Art. no.	Art. no.	Art. no.
<b>Aluminium brut</b>	11.2111.141.10	11.2110.141.10	11.2112.141.10	11.2113.141.10	11.2114.141.10
<b>Aluminium anodisé</b>	11.2111.141.11	11.2110.141.11	11.2112.141.11	11.2113.141.11	11.2114.141.11
<b>Aluminium RAL</b>	11.2111.141.13/16/18/19	11.2110.141.13/16/18/19	11.2112.141.13/16/18/19	11.2113.141.13/16/18/19	11.2114.141.13/16/18/19
<b>inox 316 brossé</b>	12.2111.141.31	12.2110.141.31	12.2112.141.31	12.2113.141.31	12.2114.141.31

Onlevel facture un supplément de frais de préparation pour les couleurs RAL pour des quantités < 5 pièces par article, par commande, par livraison

## Fischer Ancrage de fixation FAZ II 12/20



| pour Guardians of the Universe montage sur dalle  
 | Utilisation intérieure : Acier galvanisé (intérieur)  
 | Utilisation extérieur : Inox 316 (extérieur)  
 | M12  
 | UE : 20 unités



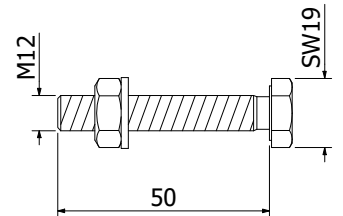
Modèle 3501	Acier galvanisé (intérieur)	Inox 316 (extérieur)
	No. d'art.	No. d'art.
	91.3501.220.81	91.3501.220.30

## Guardian of the Universe boulons de fixation pour montage sur dalle sur structure métallique M12 x 50 mm

| UE : 12 unités



Modèle 5000	inox 316	Acier galvanisé
	Art. no.	Art. no.
	91.5000.050.30	91.5000.050.81

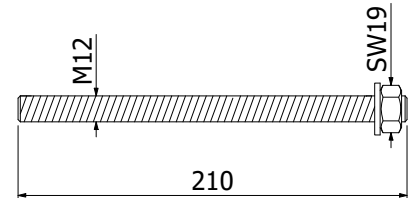


## Guardian of the Universe montage latéral Fischer Ancrage de fixation FIS A M12x210 R

| UE : 10 unités



Modèle 3551	Acier galvanisé (intérieur)	Inox 316 (extérieur)
	Art. no.	Art. no.
	91.3551.221.81	91.3551.221.30

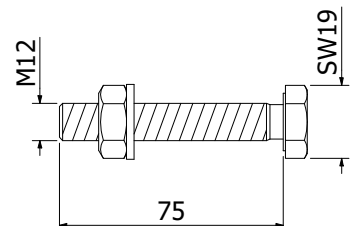


## Guardian of the Universe montage latéral boulons de fixation pour montage sur structure métallique M12 x 75mm

| UE : 12 unités



Modèle 5000	inox 316	Acier galvanisé
	Art. no.	Art. no.
	91.5000.075.30	91.5000.075.81





# GUARDIAN OF THE UNIVERSE | ACCESSORIES

## Mortier



| Pour collage par ancrage chimique  
| y compris 2 mélangeurs  
| UE : 1 unité

<b>Modèle 3000</b>	
	No. d'art.
	91.3000.010.00

## Presse à injection



| Pour l'utilisation de mortier (91.3000.010.00)  
| UE : 1 unité

<b>Modèle 3002</b>	<b>Plastique</b>
	No. d'art.
Pistolet	91.3002.010.00
Mélangeur	91.3002.011.00

## Brosse pour trous d'ancrage



| Pour le nettoyage des trous de perçage  
| Ø 12 mm  
| UE : 1 unité

<b>Modèle 3002</b>	<b>Plastique</b>
	No. d'art.
	91.3002.012.00

## Soufflet

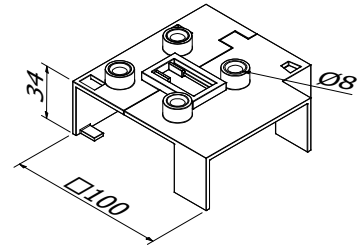


| Pour le nettoyage des trous de perçage par soufflage  
| UE : 1 unité

<b>Modèle 3001</b>	<b>Plastique</b>
	No. d'art.
	91.3001.010.00

## Guardian of the Universe outil positionnement de foret pour main courante

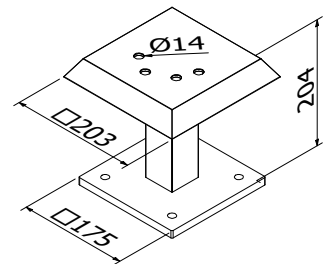
| Pour main courante 79x37 mm  
| UE: 1 unité



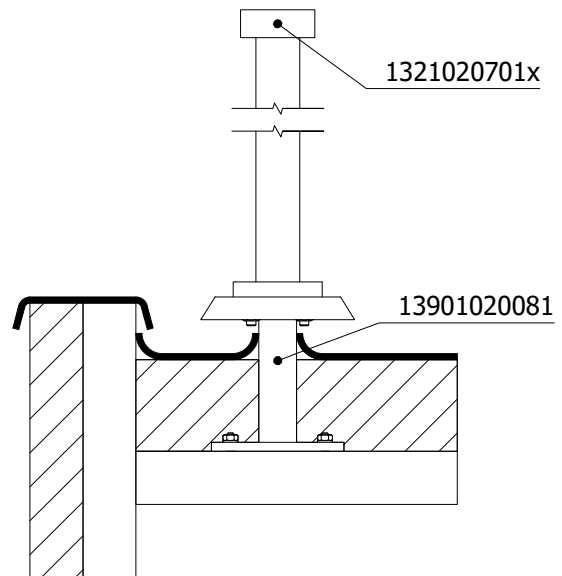
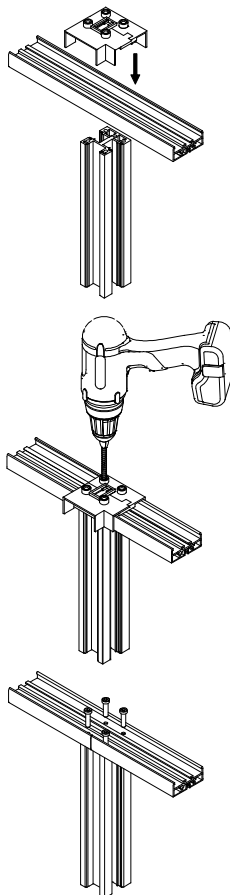
<b>Modèle 9005</b>	<b>Plastique</b>
Art. no.	
13.9005.070.41	

## Guardian of the Universe poteau de couverture

| 58 x 58 mm  
| Hauteur: 200 mm  
| incl. habillage pluie  
| UE: 2 unités



<b>Modèle 9010</b>	<b>Acier galvanisé</b>
Art. no.	
13.9010.200.81	







**ONLEVEL**

**ONLEVEL GmbH** | Budberger Straße 5 | 46446 Emmerich am Rhein | Deutschland  
+49 (0)2822 97514-0 | [info@onlevel.com](mailto:info@onlevel.com) | [www.onlevel.com](http://www.onlevel.com)