

ONLEVEL

**ONLY
YOU**

JEDE FARBE, JEDES MASS
INNERHALB VON
15 TAGEN

AIRFORCE

AIRFORCE

FREITRAGENDES GLASVORDACH

AIRFORCE

Das einzige Glasvordach, das du kennen musst

AIRFORCE auf Überdachungsflug

Unsere Aufklärungsmission: Weil wir wissen, dass nicht jeden Tag Bombenwetter ist, haben wir in unserer Innovationsschmiede ein höhenverstellbares Vordach mit integrierter, selbstauslösender Abdeckung entwickelt. Die **ONLEVEL**-Produktpioniere hatten dabei natürlich auch eine einfach umzusetzende Montage auf dem Schirm, damit Du Dein Projekt schnell und stressfrei auf Vordermann bringen kannst.

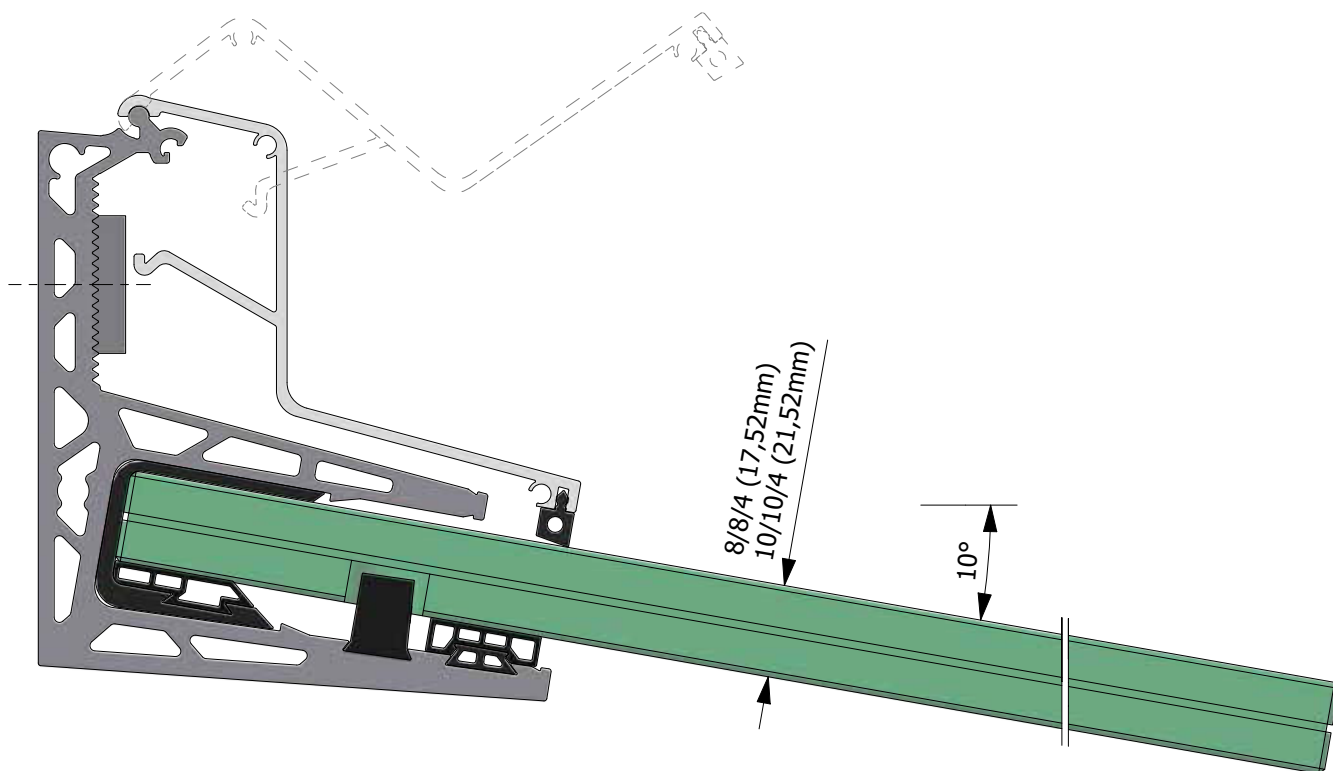
Sieger, grüß mir die Sonne!

ONLEVEL Airforce geht ab wie eine Rakete und ist für uns schon jetzt der Sieger des Jahres in Sachen Produktneuheiten.

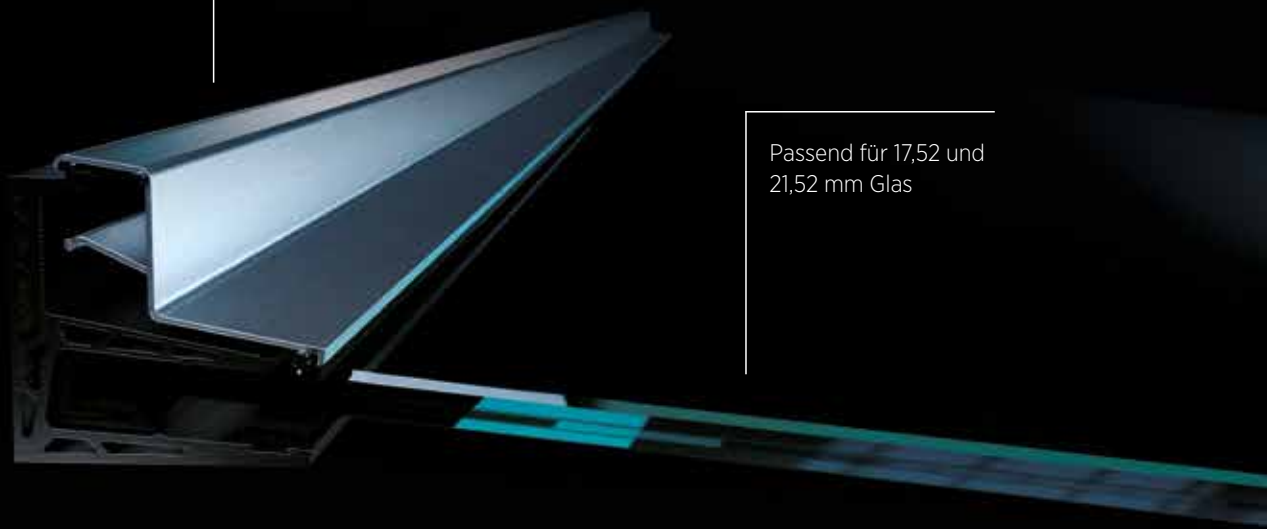
AIRFORCE lässt Dich nie im Regen stehen und Du bleibst immer auf Höhenflug. Damit Du schnell hinauspropellern kannst, haben die Produktpiloten von **ONLEVEL**, wie immer, auch an die einfache Montage gedacht: Airforce ist höhenverstellbar und andere Längen oder Farben auf Anfrage.

Wesentliche Merkmale

- | Montagevorteil: Sicherung des Glases von der Seite
- | Höhenverstellbar mit integrierter selbstauslösender Abdeckung
- | Einfache Montage
- | Verdeckte Befestigungen
- | Einseitige Befestigung, keine Zugstangen erforderlich
- | Mehrere Profile können aneinandergereiht werden
- | Leichte Glasbearbeitung zur Scheibensicherung
- | Nur die untere Scheibe benötigt Glasbohrungen dadurch kein Bohrungsversatz bei den Verbundscheiben
- | Passend für 17,52 und 21,52mm Glas
- | 17,52mm Glas VSG aus TVG mit SGP-Folie, max. Glasausladung 1000mm, min. Breite 1390 mm
- | 21,52mm Glas VSG aus TVG mit PVB oder SGP-Folie, max. Glasausladung 1100mm, min. Breite 1390 mm
- | 21,52mm Glas VSG aus TVG mit SGP-Folie, max. Glasausladung 1200mm, min. Breite 1590 mm
- | Max. Glasbreite 3000mm
- | 10° Neigung
- | **AbZ** Prüfung in Bearbeitung



Höhenverstellbar mit integrierter
selbstausslösender Abdeckung



Passend für 17,52 und
21,52 mm Glas

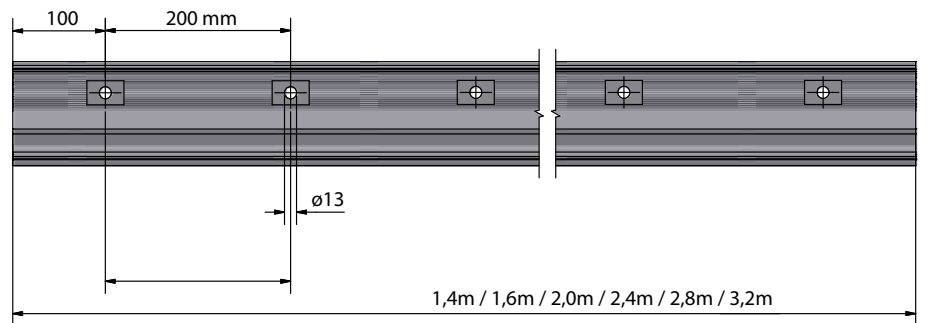
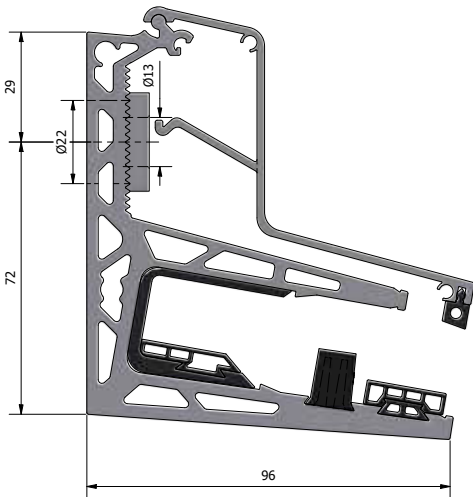
AIRFORCE | SYSTEM

AIRFORCE

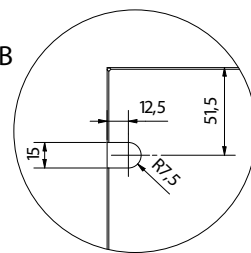
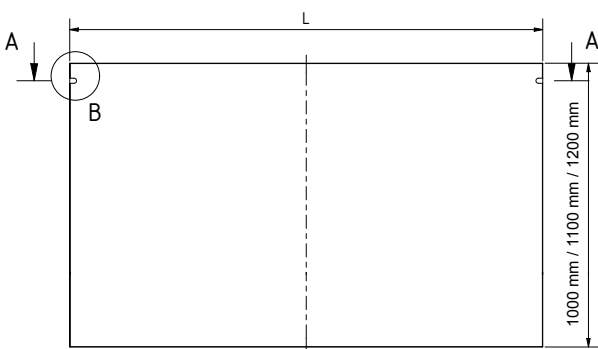


| Für 17,52 mm (8/8/4) und 21,52 mm (10/10/4) VSG aus TVG mit PVB oder SGP-Folie
| VE: 1 Stück

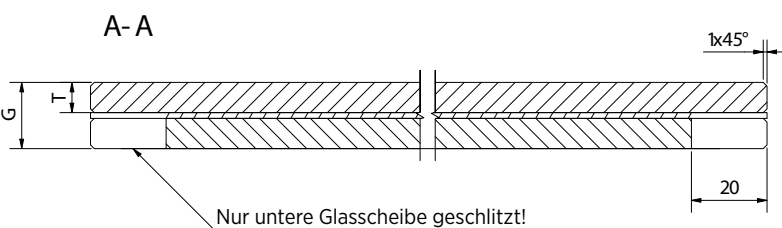
Länge	1400 mm	1600 mm	2000 mm	2400 mm	2800 mm	3200 mm
Oberfläche	Art. Nr.	Art. Nr.	Art. Nr.	Art. Nr.	Art. Nr.	Art. Nr.
unbehandelt	17.1014.020.10	17.1016.020.10	17.1020.020.10	17.1024.020.10	17.1028.020.10	17.1032.020.10
natur eloxiert	17.1014.020.11	17.1016.020.11	17.1020.020.11	17.1024.020.11	17.1028.020.11	17.1032.020.11
RAL glänzend	17.1014.020.13	17.1016.020.13	17.1020.020.13	17.1024.020.13	17.1028.020.13	17.1032.020.13
RAL strukt.	17.1014.020.16	17.1016.020.16	17.1020.020.16	17.1024.020.16	17.1028.020.16	17.1032.020.16
RAL matt	17.1014.020.18	17.1016.020.18	17.1020.020.18	17.1024.020.18	17.1028.020.18	17.1032.020.18
ARMOR RAL	17.1014.020.19	17.1016.020.19	17.1020.020.19	17.1024.020.19	17.1028.020.19	17.1032.020.19



Glasausschnitt



| 17,52mm Glas VSG aus TVG mit SGP-Folie, max. Glasausladung 1000mm, min. Breite 1390 mm
| 21,52mm Glas VSG aus TVG mit PVB oder SGP-Folie, max. Glasausladung 1100mm, min. Breite 1390 mm
| 21,52mm Glas VSG aus TVG mit SGP-Folie, max. Glasausladung 1200mm, min. Breite 1590 mm
| Max. Glasbreite 3000mm



Glasdicke (G)

8/8/4 (17,52 mm)

10/10/4 (21,52 mm)

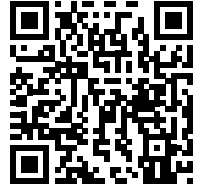
ONLEVEL



1. Abmessungen

2. Oberfläche

3. Befestigung



Glasdach



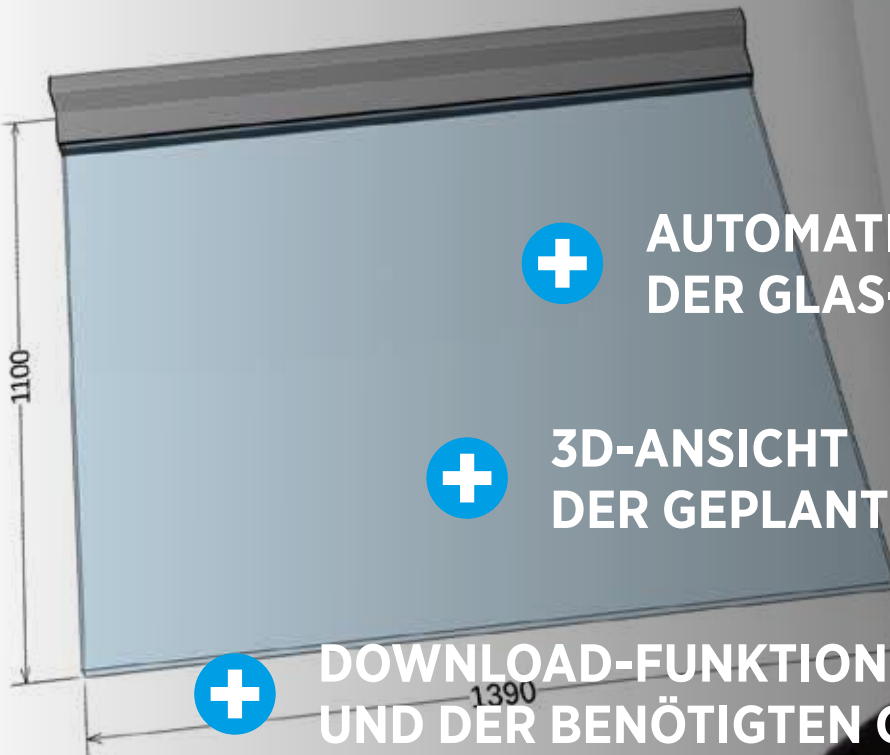
Gesamt *

Bruttopreis (exkl. Glasscheiben, Befestigungsschrauben und USt.)

1. Abmessungen

1.1 Menge

1 pcs



**AUTOMATISCHE BESTIMMUNG
DER GLAS-ABMESSUNGEN**



**3D-ANSICHT
DER GEPLANTEN KONFIGURATION**



**DOWNLOAD-FUNKTION MIT ALLEN MASSEN
UND DER BENÖTIGTEN GLASBEARBEITUNG**

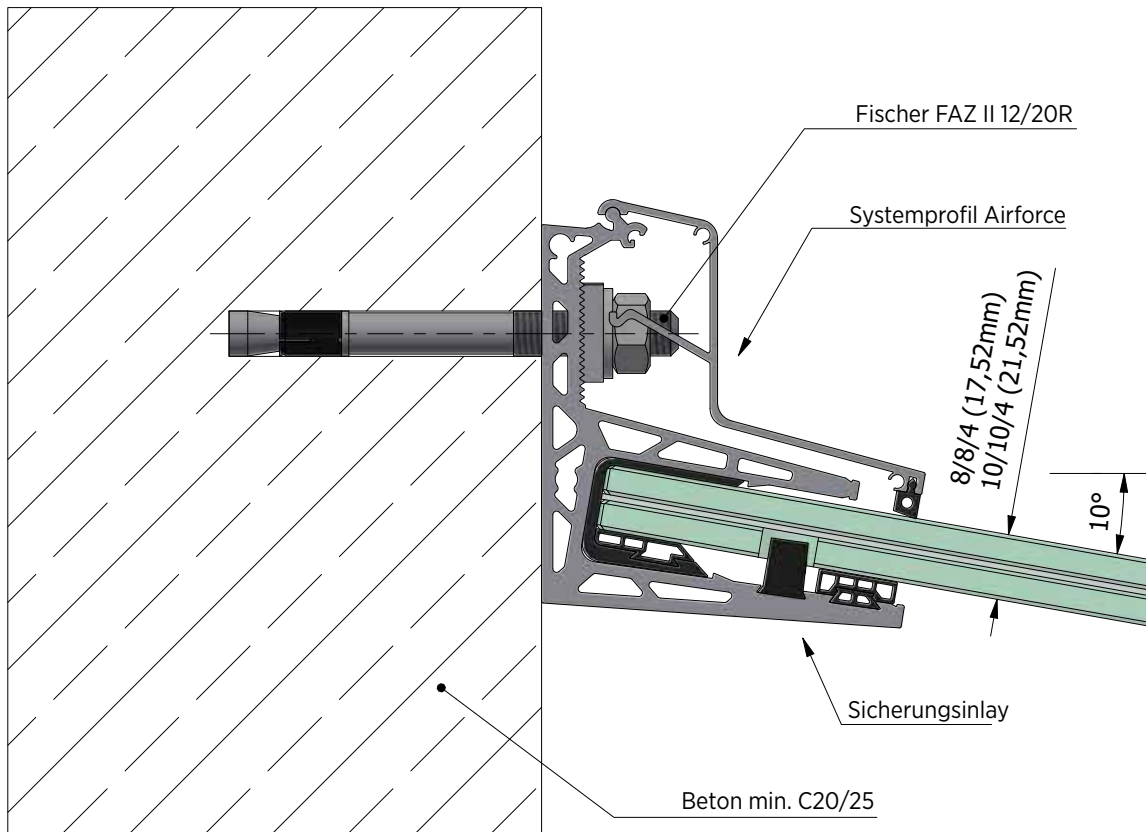
CONFIGURE IT OUT!

DER AIRFORCE KONFIGURATOR VON ONLEVEL.

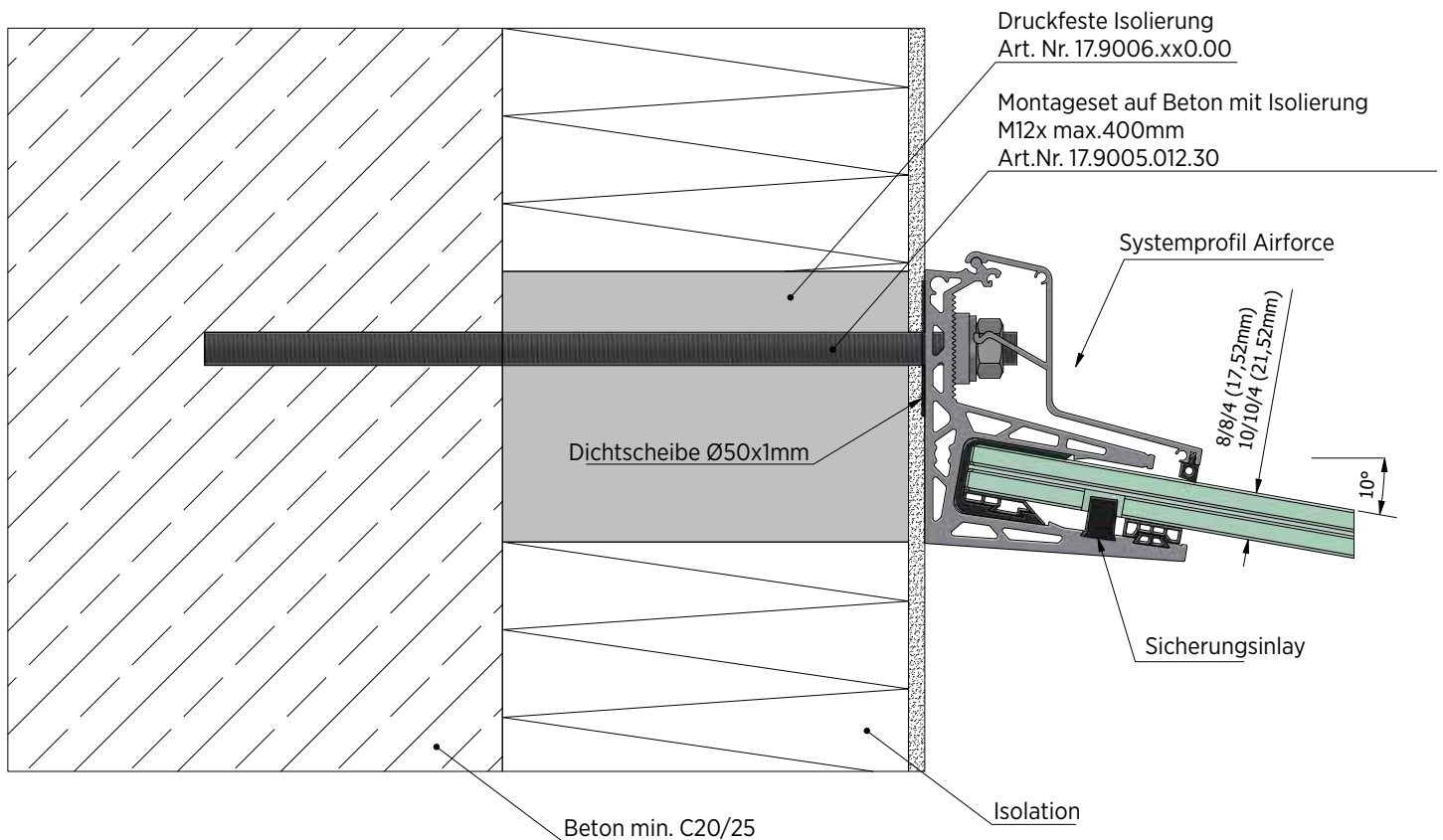
WWW.ONLEVEL-SHOP.COM

AIRFORCE | MONTAGE AUF BETON

Anbindung an Beton



Anbindung an Beton mit Isolation

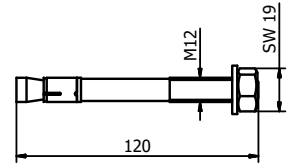


AIRFORCE | MONTAGE AUF BETON

Fischer Befestigungsanker Beton FAZ II 12/20



- | Oberfläche Außenanwendung: V4A (Außen)
- | Benötigte Anzahl pro 2500 mm: 7 Stück
- | M12
- | VE: 20 Stück

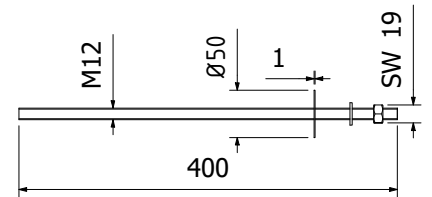


Modell 3501	V4A (Außen)
	Art. Nr.
	91.3501.220.30

Montageset auf Beton mit Isolation M12x400mm



- | VE: 8 Stück



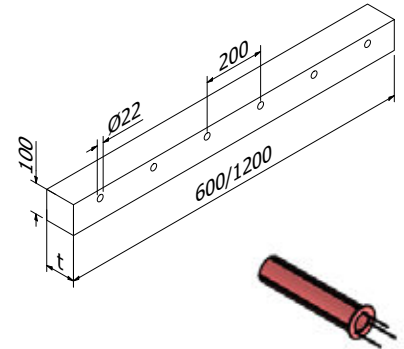
Modell 9005	V4A (Außen)	AISI 304
	Art. Nr.	Art. Nr.
	17.9005.012.30	17.9005.012.20

Druckfeste Isolierung



- | Länge 600 oder 1200 mm
- | VE: 1 Stück

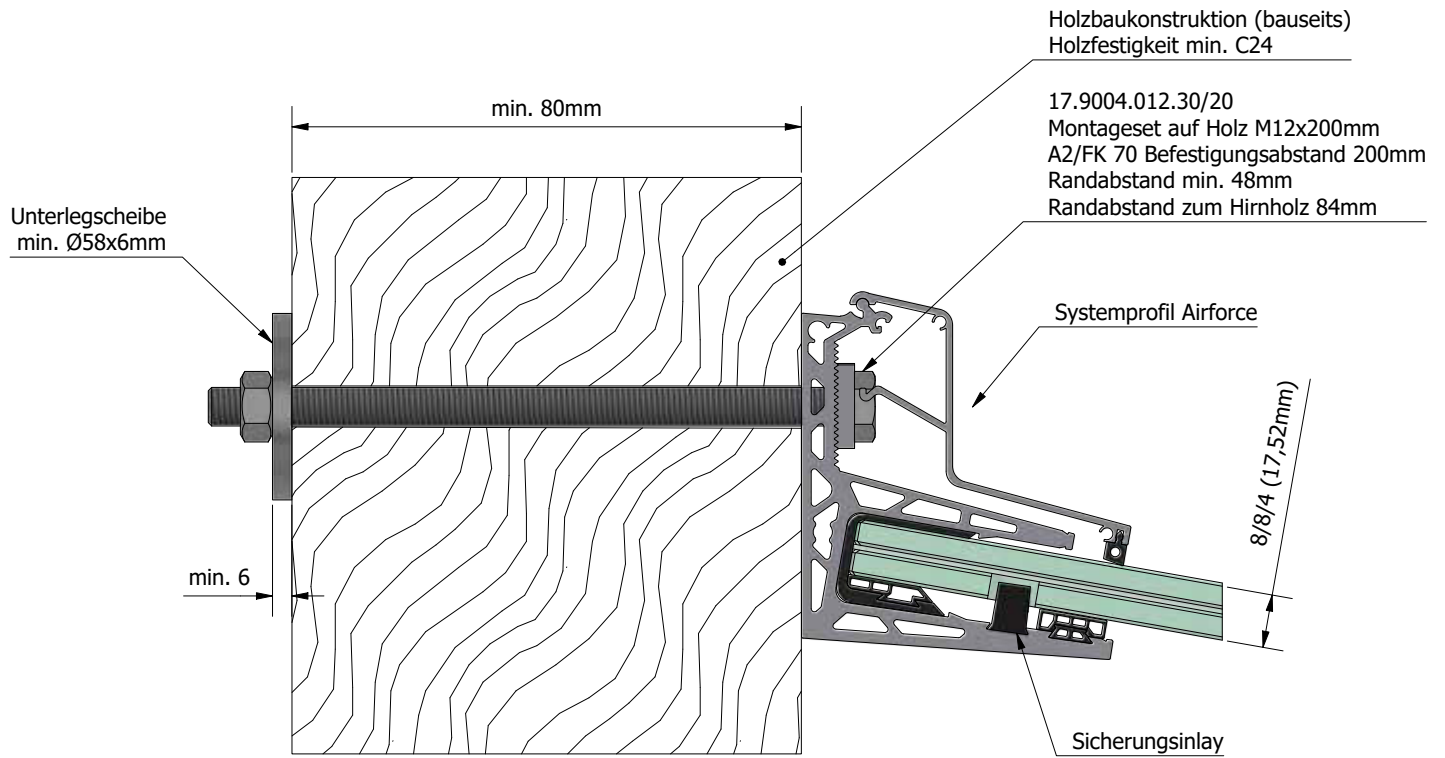
	600 mm	1200 mm
Dicke (t)	Art. Nr.	Art. Nr.
10mm	17.9006.016.00	17.9006.010.00
100 mm	17.9006.106.00	17.9006.100.00
150 mm	17.9006.156.00	17.9006.150.00
200 mm	17.9006.206.00	17.9006.200.00



inklusive Signal Stift für Unterputz (1/Bohrung)

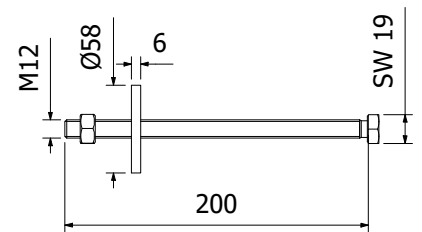
AIRFORCE | MONTAGE AUF HOLZ

Anbindung an Holz für 8/8/4 (17,52) Glas



Montageset auf Holz M12x200mm

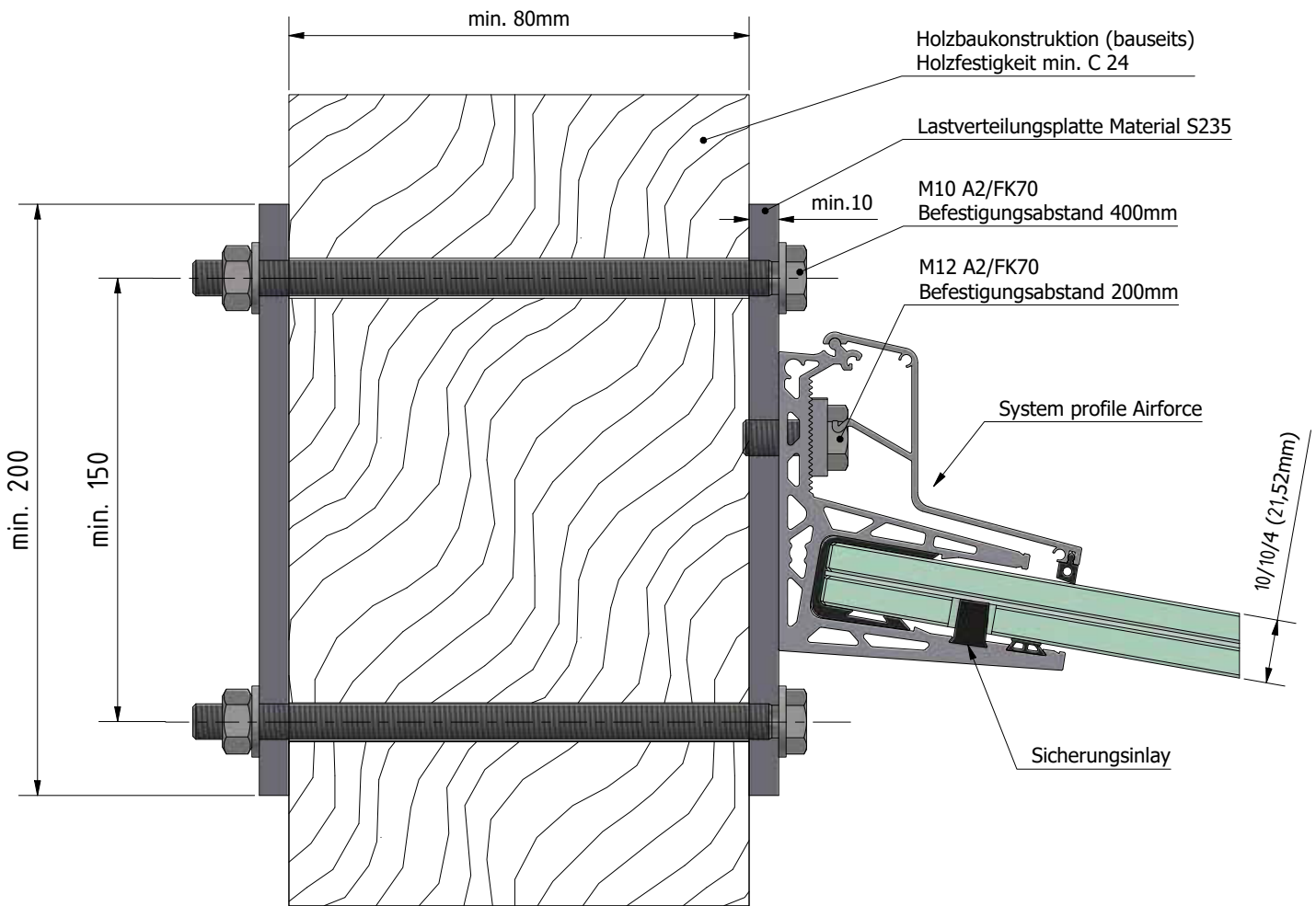
| VE: 8 Stück



Modell 9004	V4A (Außen)	AISI 304
	Art. Nr.	Art. Nr.
	17.9004.012.30	17.9004.012.20

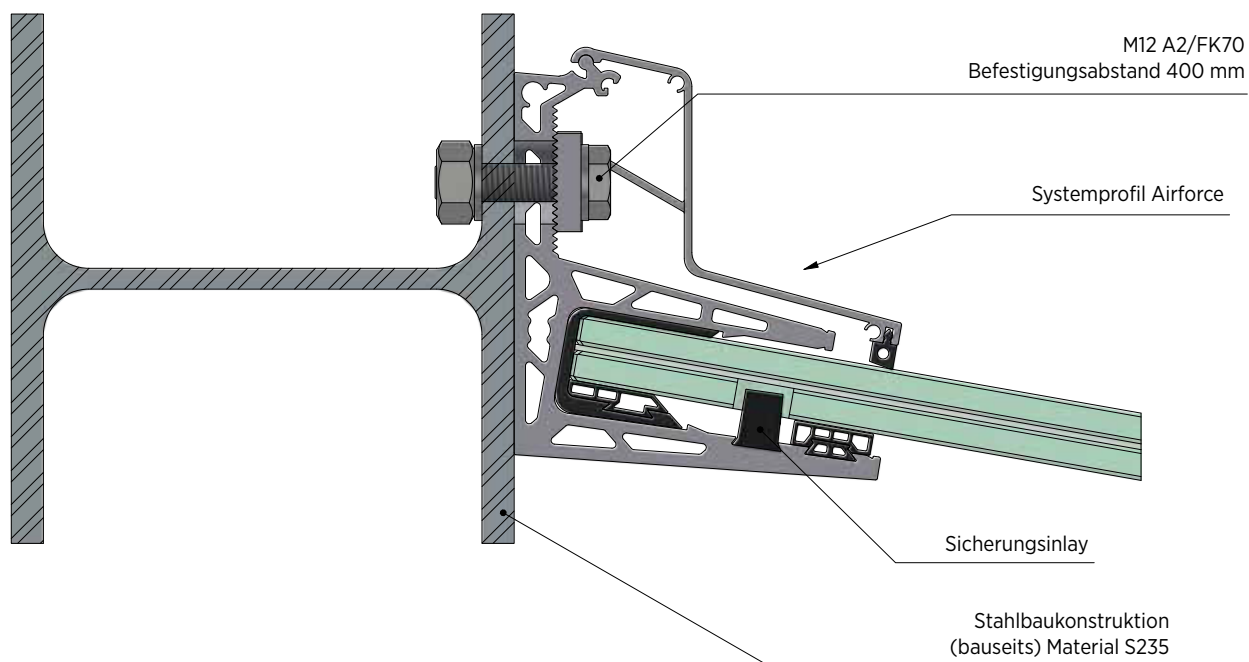
AIRFORCE | MONTAGE AUF HOLZ

Anbindung an Holz für 10/10/4 (21,52) Glas



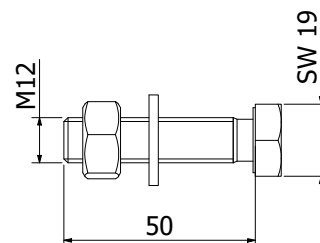
AIRFORCE | MONTAGE AUF STAHL

Anbindung an Stahl



Montageset auf Stahl M12x50mm

| pro 400mm wird ein Anker benötigt
| VE: 4 Stück



Modell 9003	V4A (Außen)	AISI 304
	Art. Nr.	Art. Nr.
	17.9003.012.30	17.9003.012.20

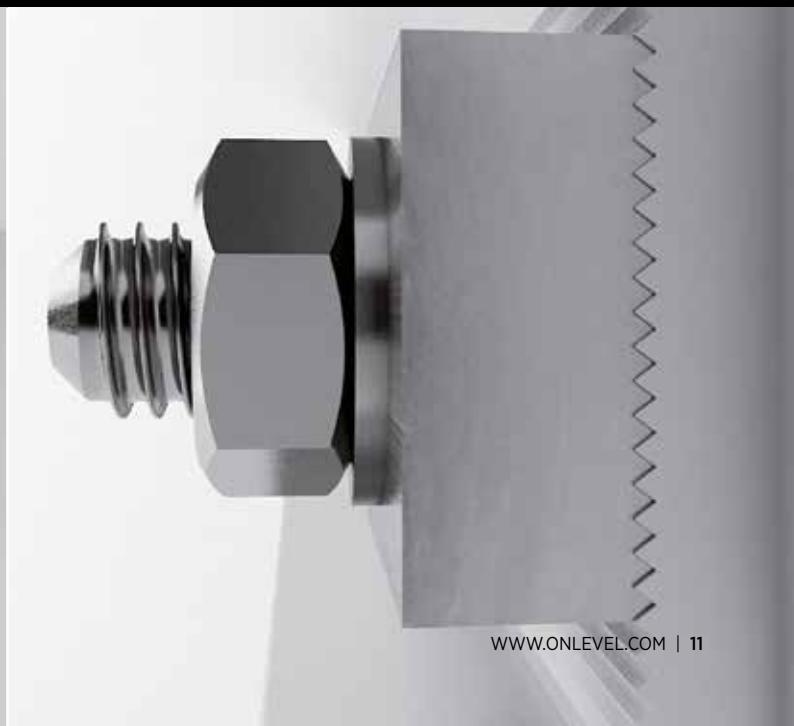
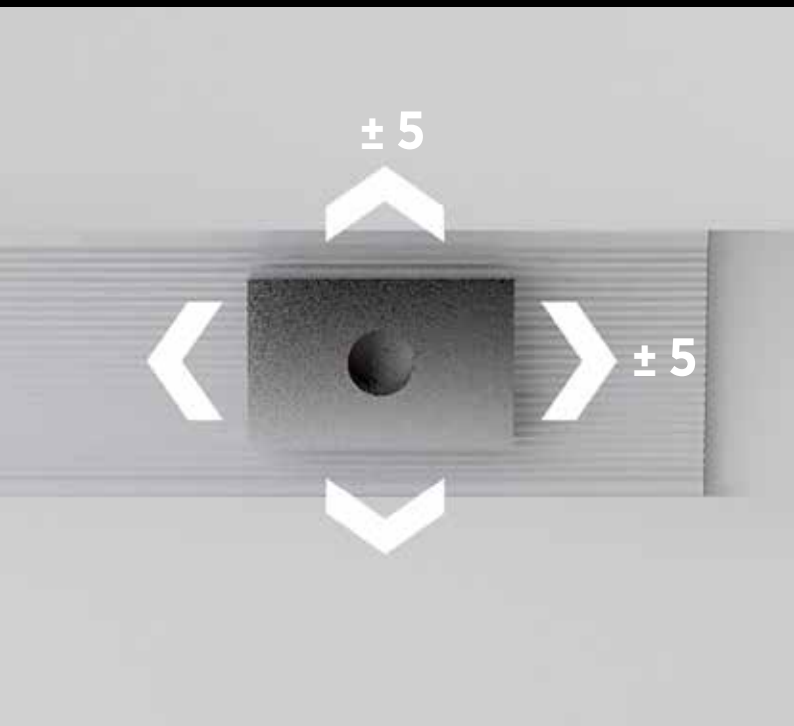
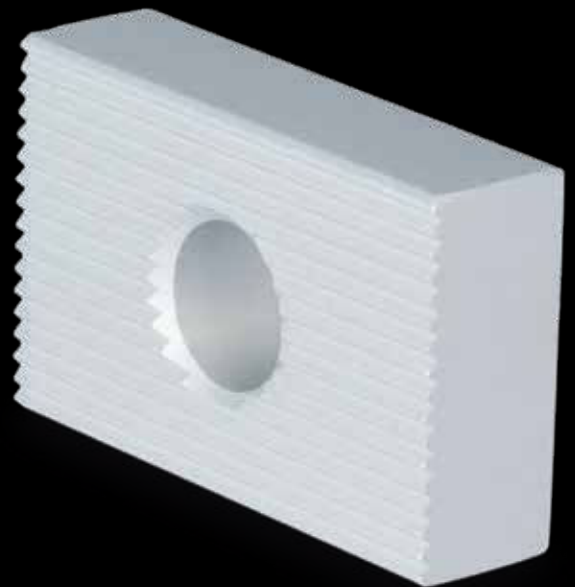
HÖHENVERSTELLBARER MONTAGEBLOCK.

The steady and flexible body.

Wir wären nicht **ONLEVEL**, wenn wir unsere Produkte nicht permanent weiterentwickeln würden: Wir haben den Ausgleich von Bau- und Montagetoleranzen durch eine optimale Ausnutzung der Möglichkeiten, die Aluminiumextrusionen mit sich bringen, vergrößern können.

Das Loch für die Verankerung unserer Glashalteprofile braucht dadurch nicht mehr exakt gebohrt zu werden, sondern hat in jede Richtung eine Toleranz von ca. 5 mm. Um trotzdem sicherzustellen, dass die Ganzglasbalustrade an ihrem Platz gehalten wird, ist der Montageblock mit einer Verzahnung ausgestattet. Dadurch erreichst Du eine kraftschlüssige Verbindung. Achte deshalb immer auf das Logo für die Verwendbarkeit.

Montageblock ist im
AIRFORCE Set enthalten



AIRFORCE | ZUBEHÖR

Mörtel FIS SB 390 S



| Zur chemischen Ankerverklebung
| Inklusive 2 Mischer
| VE: 1 Stück

Modell 3000	
	Art. Nr.
	91.3000.010.00

Auspressgerät



| Zur Verwendung von Mörtel (91.3000.010.00)
| VE: 1 Stück



Modell 3002	Kunststoff
	Art. Nr.
Pistole	91.3002.010.00
Mischer	91.3002.011.00

Balg



| Zum Ausblasen der Bohrlöcher
| VE: 1 Stück



Modell 3001	Kunststoff
	Art. Nr.
	91.3001.010.00

Ankerlochbürste

| Zum Säubern der Bohrlöcher
| Ø 12 mm
| VE: 1 Stück



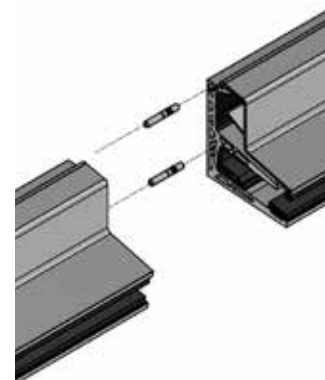
Modell 3002	Kunststoff
	Art. Nr.
	91.3002.012.00

Verlängerungsstift



- | Unendlich verlängern?
Kein Problem, wir entfernen die Endkappen für Dich.
- | Länge 40 mm
- | Durchmesser Ø 6 mm
- | VE: 8 Stück

Modell 7001	V4A (Innen & Außen)
Art. Nr.	
90.7001.640.31	



Schraube zur Montage der Endkappe

- | Senkkopfschraube mit Torx ISO 14587 Ø3.9x16mm, V2A
- | wird benötigt wenn die Länge des Profils eingekürzt wird



Modell 1240	V2A (Außen)
Art. Nr.	
91.1240.416.20	

Airforce Zuschnitt



Art. Nr.	
95.0000.019.02	

AIRFORCE | AUSSENANWENDUNG







ONLEVEL

ONLEVEL GmbH | Budberger Straße 5 | 46446 Emmerich am Rhein | Deutschland
+49 (0)2822 97514-0 | info@onlevel.com | www.onlevel.com