

ONLEVEL

**ONLY
YOU**

TOUTE COULEUR,
TOUTE DIMENSION
SOUS 15 JOURS

AIRFORCE

AIRFORCE

AUVENT VITRÉ AUTO-PORTANT

AIRFORCE

Le seul auvent vitré dont tu dois avoir connaissance

AIRFORCE en vol de protection

Notre mission de reconnaissance : Comme le temps n'est pas toujours serein, nous avons conçu dans notre forge d'innovations un auvent réglable en hauteur, avec protection intégrée à déclenchement automatique. Les pionniers créateurs de produits **ONLEVEL** avaient bien sûr à l'esprit un montage facile, afin que tu puisses réaliser ton projet de manière rapide et détendue.

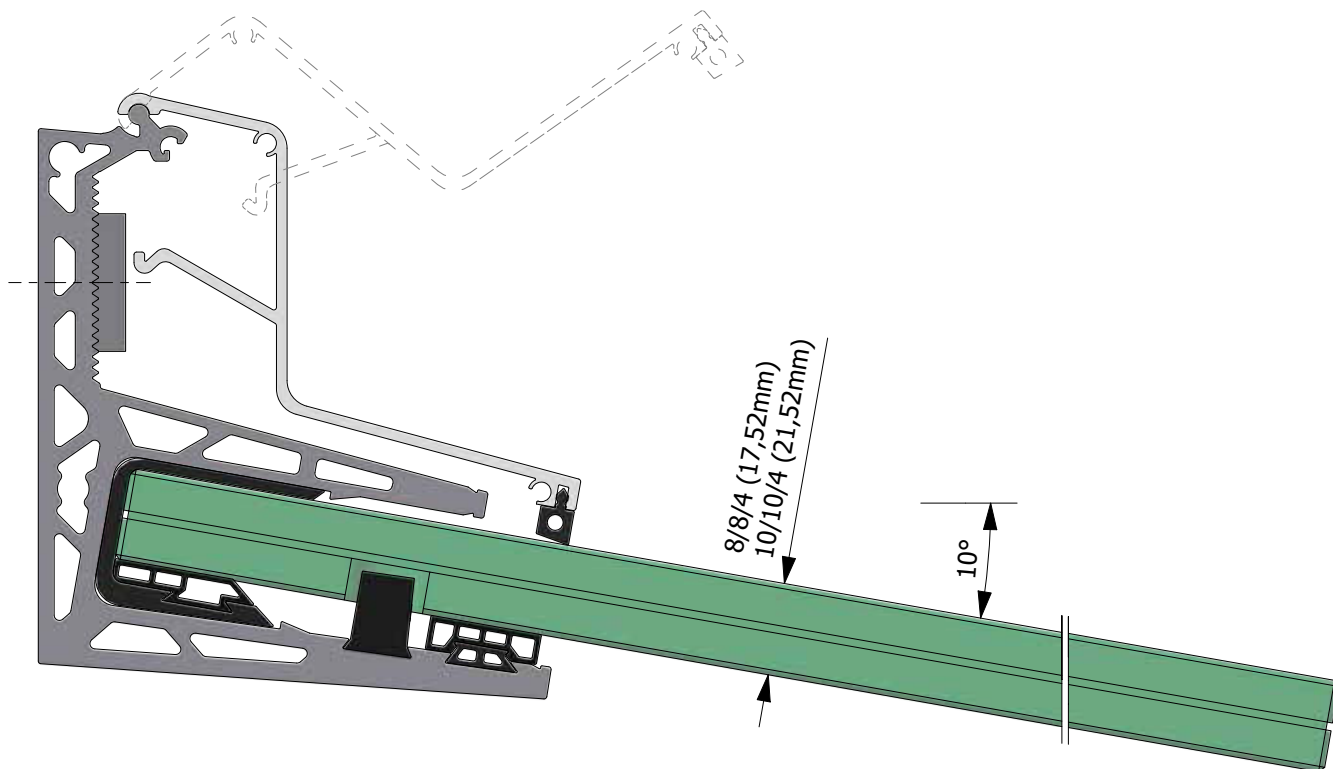
Vainqueur, salue le soleil !

ONLEVEL Airforce part comme une fusée. Pour nous, il est déjà le vainqueur de l'année, concernant les nouveautés de produits.

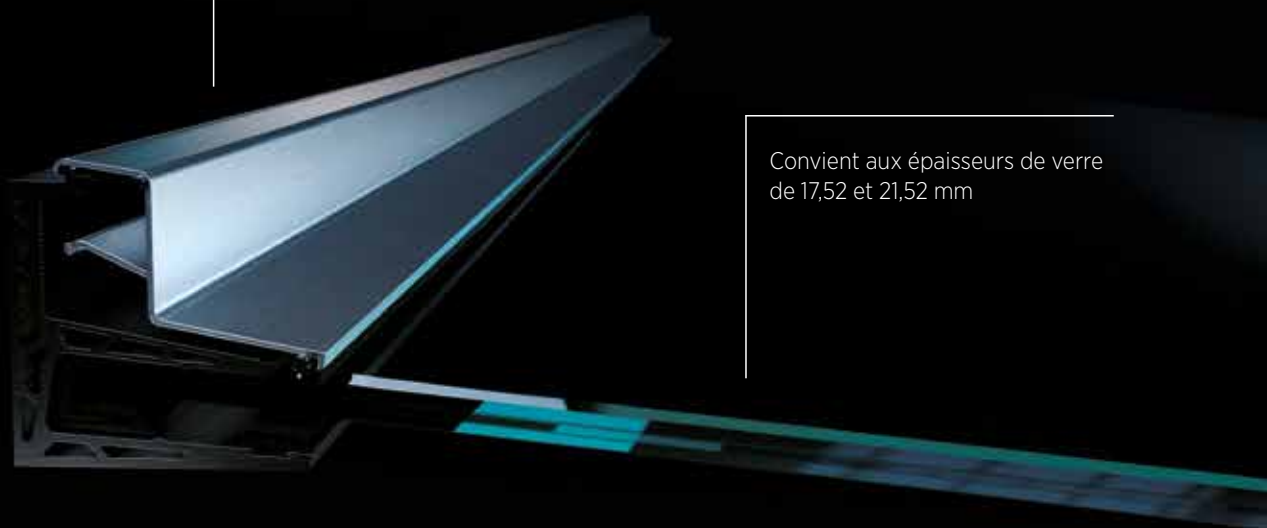
AIRFORCE ne t'abandonne jamais sous la pluie et tu restes en plein vol. Pour accélérer ta propulsion, les pilotes de produits **ONLEVEL** ont, comme toujours, pensé à un montage simple : Airforce est réglable en hauteur et d'autres longueurs ou couleurs sont disponibles sur demande.

Caractéristiques principales

- | Fixation du verre par le côté
- | Réglable en hauteur avec protection à déclenchement automatique
- | Montage simple
- | Fixations invisibles
- | Fixation unilatérale, sans barres de traction
- | Possibilité d'assembler plusieurs profilés en série
- | Préparation aisée du verre pour sécuriser la vitre
- | Seule la vitre inférieure nécessite des trous, ce qui évite un décalage des trous sur les différentes couches de verre
- | Convient aux épaisseurs de verre de 17,52 et 21,52mm
- | 17,52mm verre VSG en TVG avec film SGP, saillie de verre max. 1000mm, min. largeur 1390 mm
- | 21,52mm verre VSG en TVG avec film PVB ou SGP, saillie de verre max. 1100mm, min. largeur 1390 mm
- | 21,52mm verre VSG en TVG avec film SGP, saillie de verre max. 1200mm, min. largeur 1590 mm
- | Vitrage max. largeur du verre 3000mm
- | 10° d'inclinaison



Réglable en hauteur avec
protection intégrée à
déclenchement automatique



Convient aux épaisseurs de verre
de 17,52 et 21,52 mm

AIRFORCE | SYSTÈME

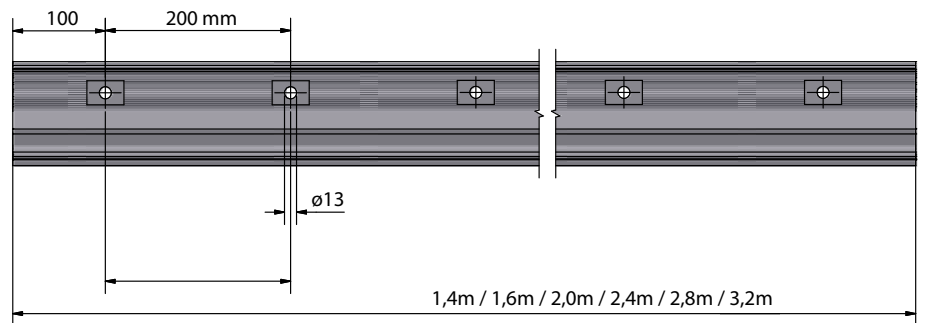
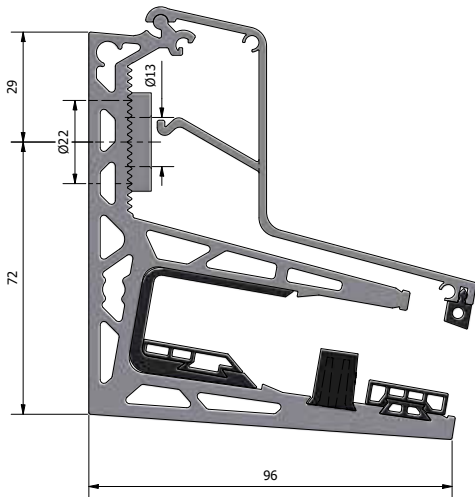
AIRFORCE



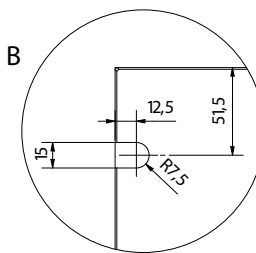
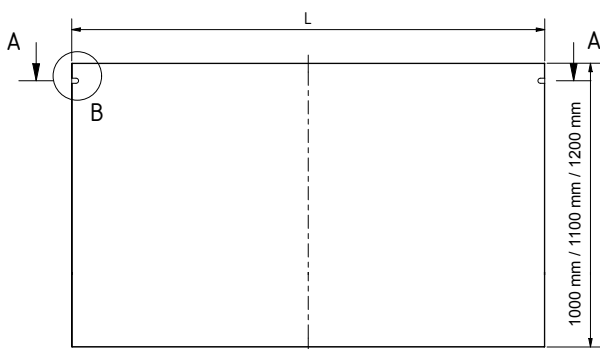
| Pour verre de sécurité feuilleté de 17,52 mm (8/8/4) et de 21,52 mm (10/10/4) d'épaisseur, composé de verre partiellement trempé et d'un film intercalaire SGP

| UE : 1 unité

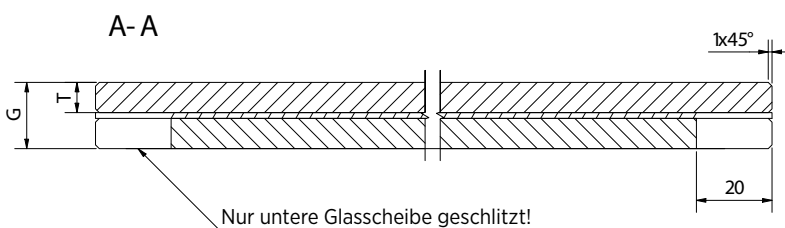
Longueur	1400 mm	1600 mm	2000 mm	2400 mm	2800 mm	3200 mm
Surface	No. d'art.	No. d'art.	No. d'art.	No. d'art.	No. d'art.	No. d'art.
non traité	17.1014.020.10	17.1016.020.10	17.1020.020.10	17.1024.020.10	17.1028.020.10	17.1032.020.10
anodisé naturel	17.1014.020.11	17.1016.020.11	17.1020.020.11	17.1024.020.11	17.1028.020.11	17.1032.020.11
RAL brillant	17.1014.020.13	17.1016.020.13	17.1020.020.13	17.1024.020.13	17.1028.020.13	17.1032.020.13
RAL structuré	17.1014.020.16	17.1016.020.16	17.1020.020.16	17.1024.020.16	17.1028.020.16	17.1032.020.16
RAL mat	17.1014.020.18	17.1016.020.18	17.1020.020.18	17.1024.020.18	17.1028.020.18	17.1032.020.18
ARMOR RAL	17.1014.020.19	17.1016.020.19	17.1020.020.19	17.1024.020.19	17.1028.020.19	17.1032.020.19



Découpe de la vitre



- | 17,52mm verre VSG en TVG avec film SGP, saillie de verre max. 1000mm, min. largeur 1390 mm
- | 21,52mm verre VSG en TVG avec film PVB ou SGP, saillie de verre max. 1100mm, min. largeur 1390 mm
- | 21,52mm verre VSG en TVG avec film SGP, saillie de verre max. 1200mm, min. largeur 1590 mm
- | Vitrage max. largeur du verre 3000mm



Glasdicke (G)

8/8/4 (17,52 mm)

10/10/4 (21,52 mm)

ONLEVEL



1. Taille

2. Surface

3. Fixage



Auvent en verre



Totale *

€ 300,00

Prix bruts (hors panneaux de verre, vis murales et TVA)

1. Taille

1.1 Quantité

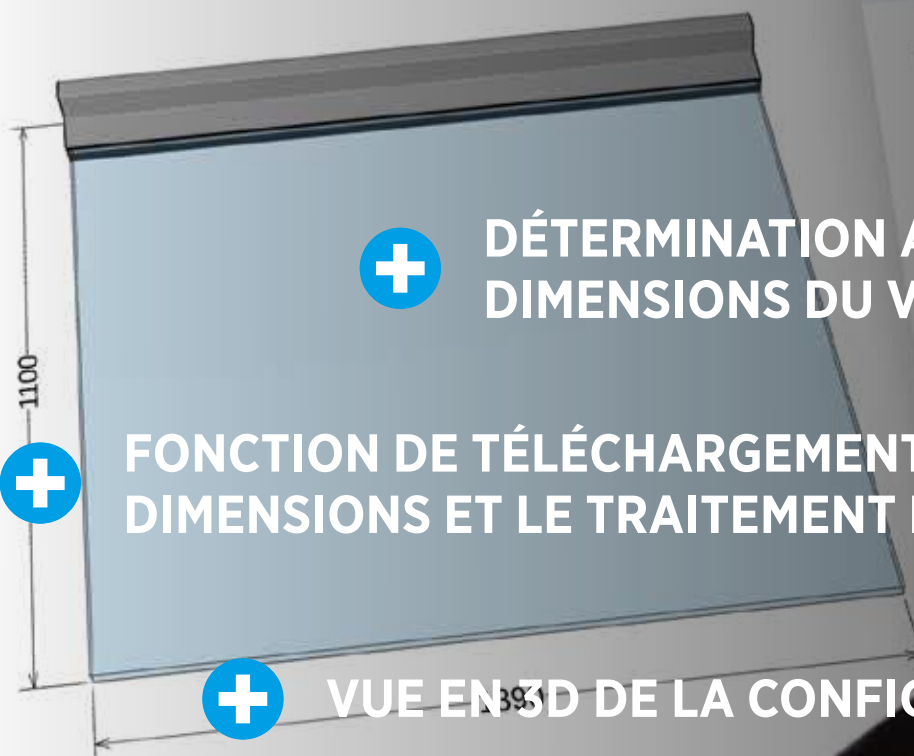
1 pcs

1.2 Longueur

(1400mm - 12000mm)

1400 mm

1.3 P



DÉTERMINATION AUTOMATIQUE DES DIMENSIONS DU VERRE



FONCTION DE TÉLÉCHARGEMENT AVEC TOUTES LES DIMENSIONS ET LE TRAITEMENT DU VERRE REQUIS



VUE EN 3D DE LA CONFIGURATION

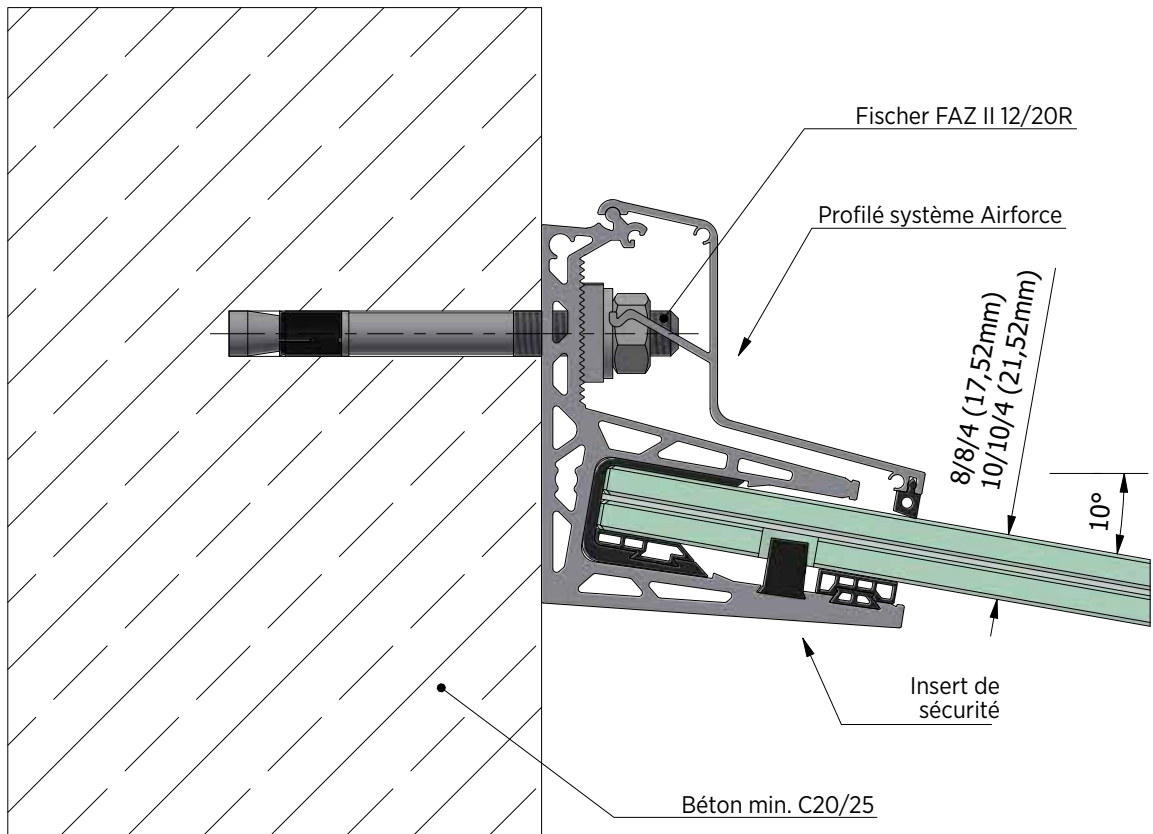
CONFIGURE IT OUT!

LE CONFIGURATEUR DE AIRFORCE DE ONLEVEL.

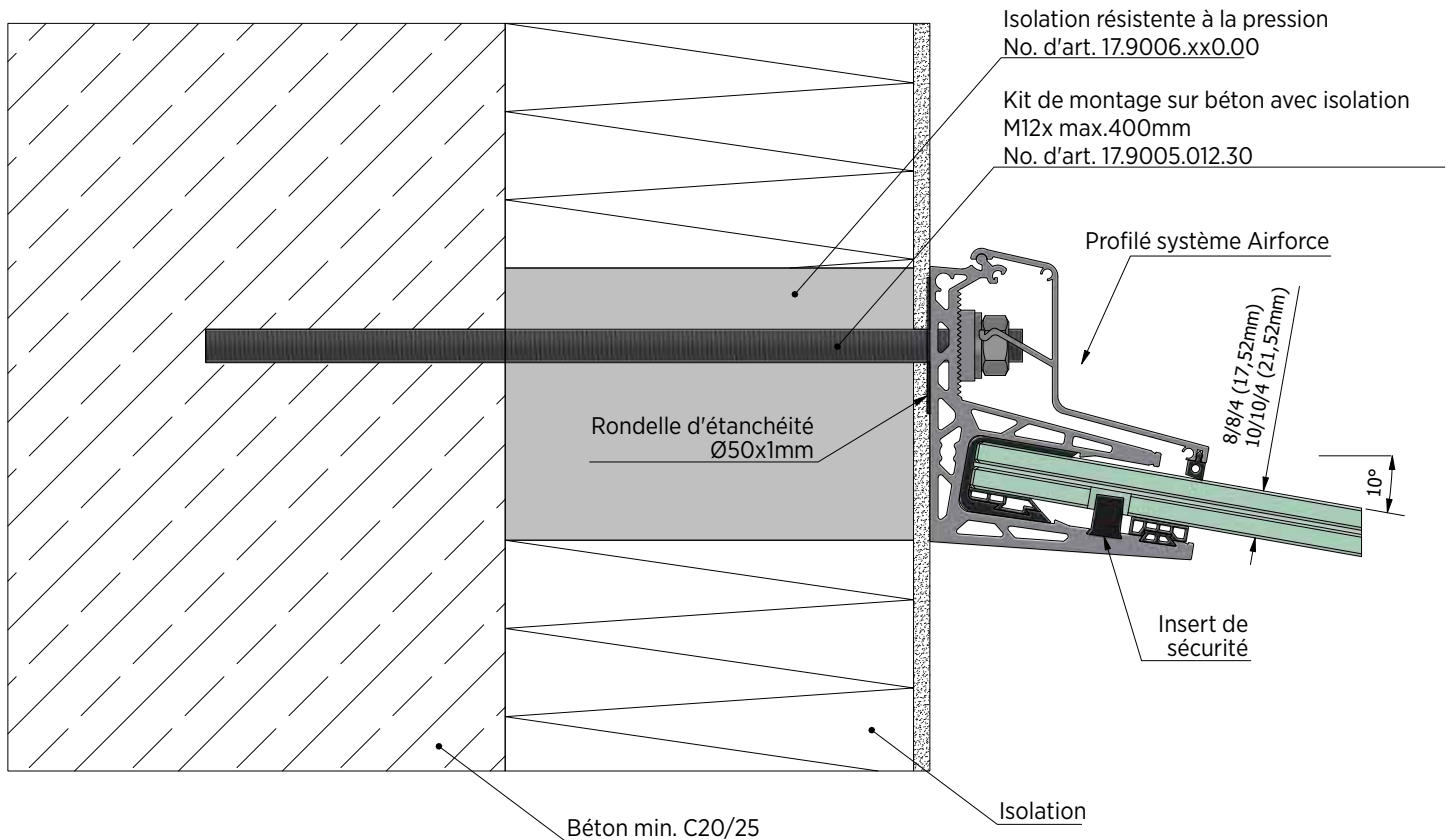
WWW.ONLEVEL-SHOP.COM

AIRFORCE | MONTAGE SUR BETON

Liaison au béton



Liaison au béton avec isolation

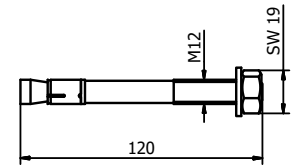


AIRFORCE | MONTAGE SUR BETON

Cheville Fischer FAZ II 12/20



- | Utilisation extérieure : Inox 316 (extérieur)
- | Quantité requise pour 2 m : 7 unités
- | M12
- | UE : 20 unités

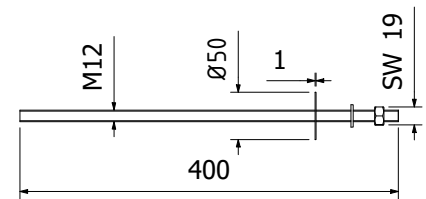


Modèle 3501	Inox 316 (extérieur)
No. d'art.	
91.3501.220.30	

Kit de montage sur béton avec isolation M12x400mm



- | UE: 8 unités



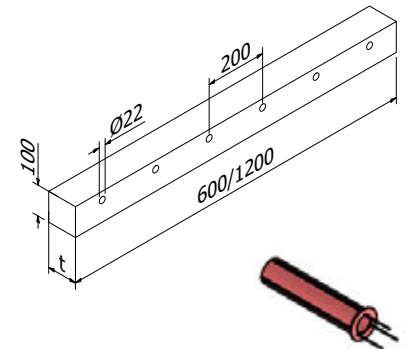
Modèle 9005	Inox 316 (extérieur)	AISI 304
No. d'art.		No. d'art.
17.9005.012.30		17.9005.012.20

Isolation résistante à la pression



- | Longueur 600 ou 1200 mm
- | UE: 1 unit

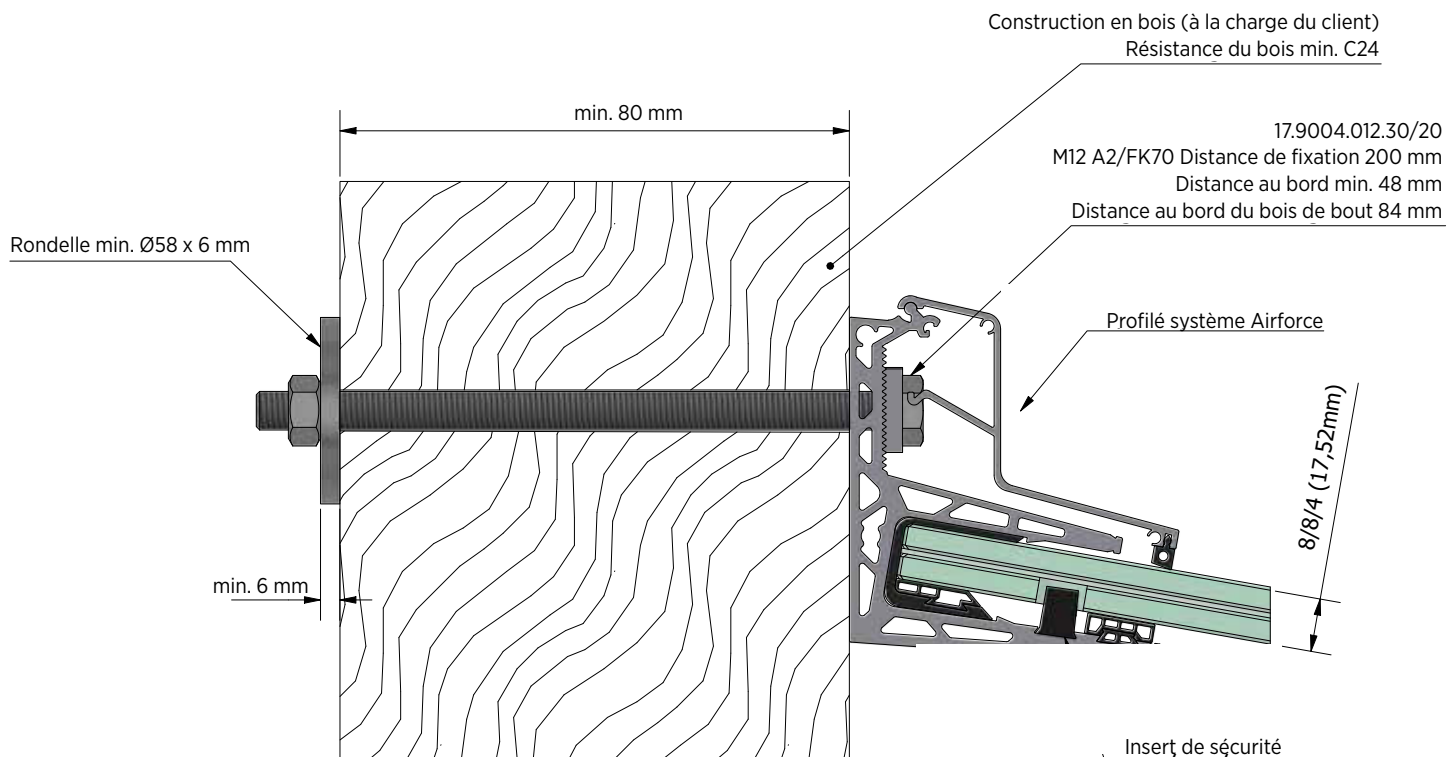
	600 mm	1200 mm
Épaisseur (t)	No. d'art.	No. d'art.
10mm	17.9006.016.00	17.9006.010.00
100 mm	17.9006.106.00	17.9006.100.00
150 mm	17.9006.156.00	17.9006.150.00
200 mm	17.9006.206.00	17.9006.200.00



y compris la broche de signal pour l'encastrement (1/perçage)

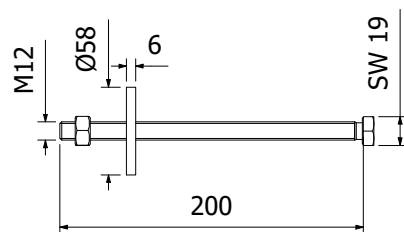
AIRFORCE | MONTAGE SUR BOIS

Raccord au bois pour 8/8/4 (17,52) verre



Kit de montage sur bois M12x200mm

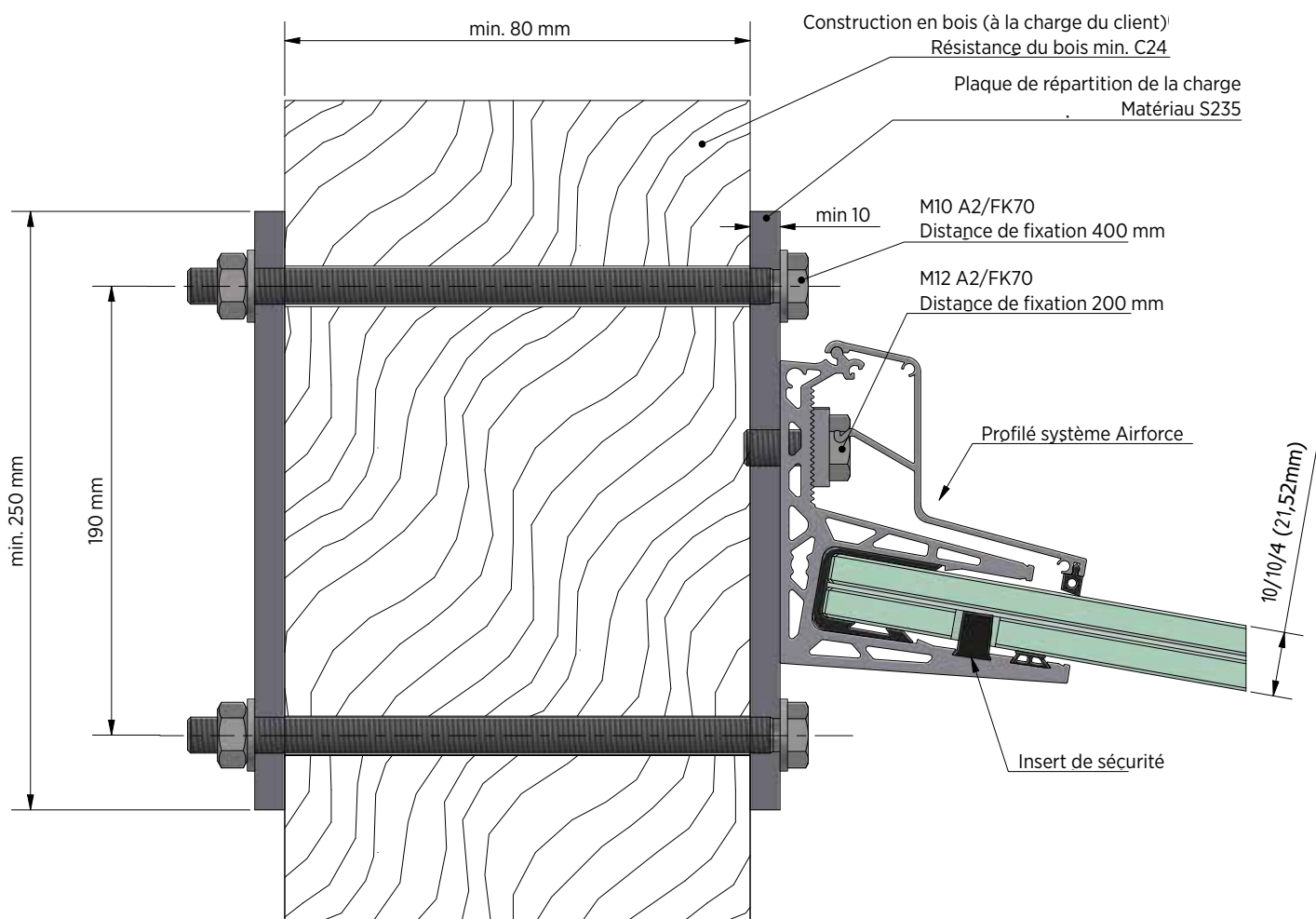
| UE: 8 unités



Modèle 9004	Inox 316 (extérieur)	AISI 304
	No. d'art.	No. d'art.
	17.9004.012.30	17.9004.012.20

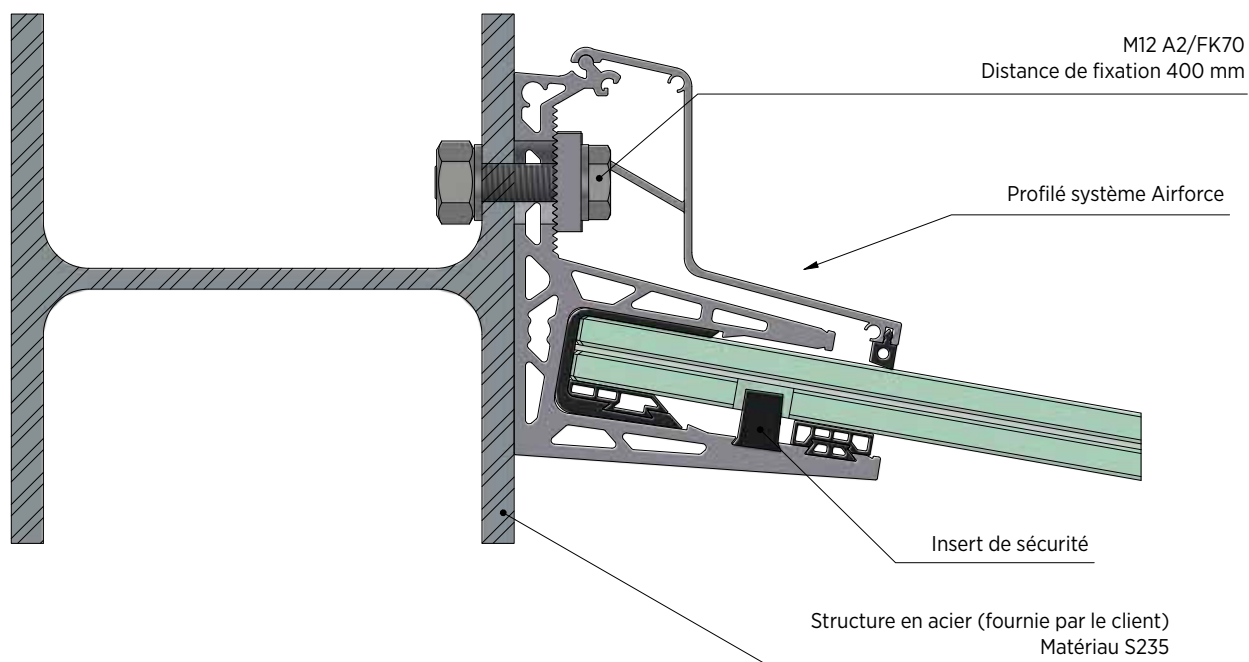
AIRFORCE | MONTAGE SUR BOIS

Raccord au bois pour verre 10/10/4 (21,52)



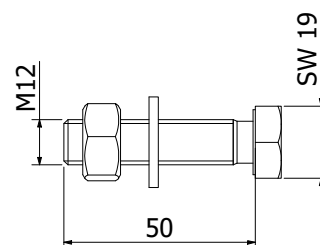
AIRFORCE | MONTAGE SUR ACIER

Raccordement à l'acier



Set de montage sur acier M12x50mm

| un ancrage est nécessaire par 400mm
| UE: 4 unités



Modèle 9003	Inox 316 (extérieur)	AISI 304
	No. d'art.	No. d'art.
	17.9003.012.30	17.9003.012.20

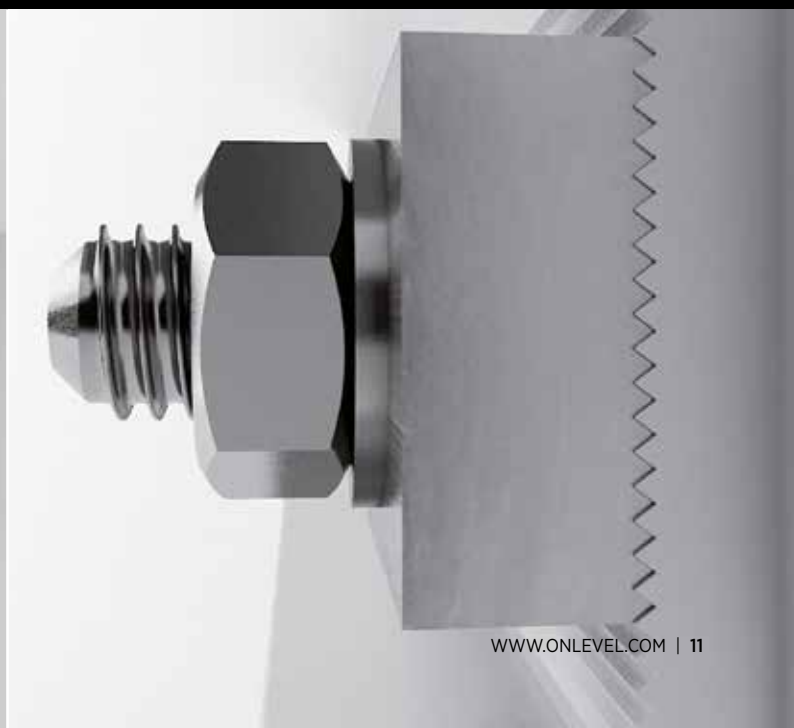
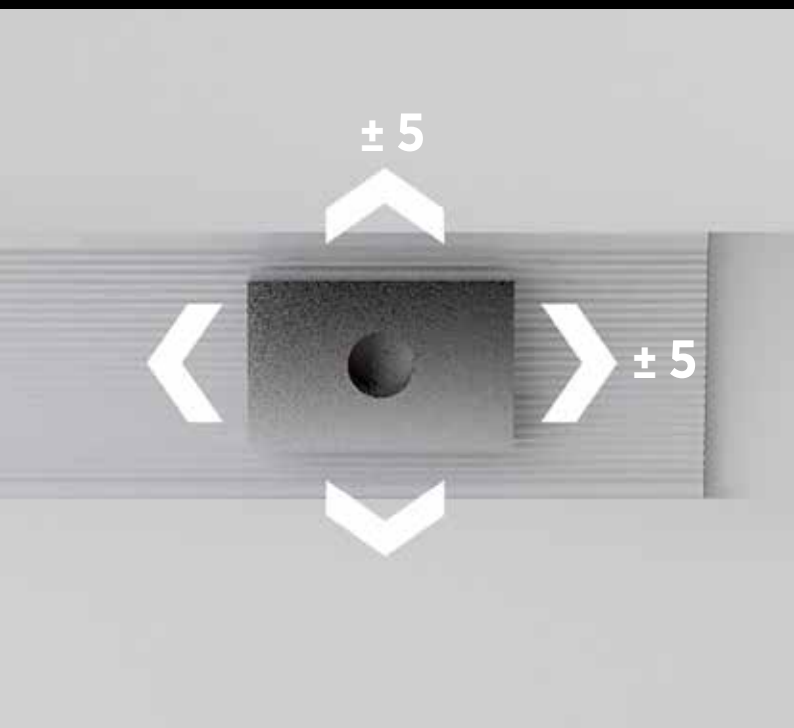
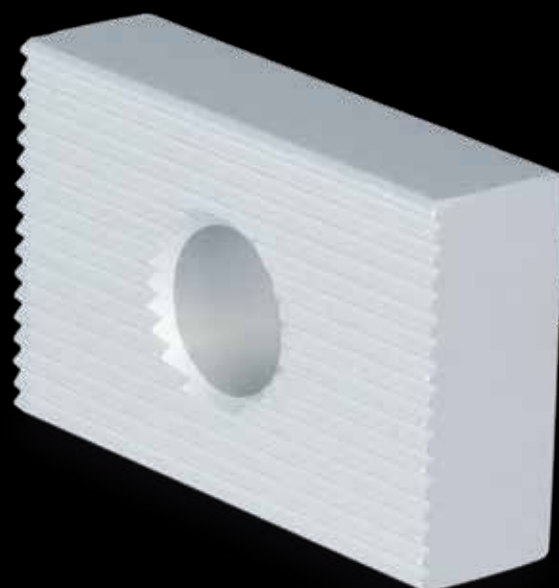
BLOC DE MONTAGE RÉGLABLE EN HAUTEUR.

Le corps stable et flexible.

Nous ne nous appellerions pas ONLEVEL si nous ne perfectionnions pas nos produits en permanence : Nous avons pu améliorer la compensation des tolérances de construction et de montage en utilisant de façon optimale les possibilités offertes par les extrusions d'aluminium.

De cette manière, le trou destiné à l'ancrage de nos profilés de support de verre ne doit plus être percé avec précision mais a une tolérance d'env. 5 mm dans chaque direction. Le bloc de montage présente toutefois une denture, afin d'assurer que le garde-corps en verre soit maintenu en place. Cela garantit un assemblage solide. Observe donc toujours le logo concernant l'utilisation.

Le bloc de montage est inclus dans le kit AIRFORCE



AIRFORCE | ACCESSOIRES

Mortier FIS SB 390 S



- | Zur chemischen Ankerverklebung
- | Inklusive 2 Mischer
- | VE: 1 Stück

Modèle 3000	
	No. d'art.
	91.3000.010.00

Presse à injection



- | Pour l'utilisation de mortier (91.3000.010.00)
- | UE : 1 unité



Modèle 3002	Plastique
	No. d'art.
Pistolet	91.3002.010.00
Mélangeur	91.3002.011.00

Soufflet



- | Pour le nettoyage des trous de perçage par soufflage
- | UE : 1 unité



Modèle 3001	Plastique
	No. d'art.
	91.3001.010.00

Brosse pour trous d'ancrage

- | Pour le nettoyage des trous de perçage
- | Ø 12 mm
- | UE : 1 unité



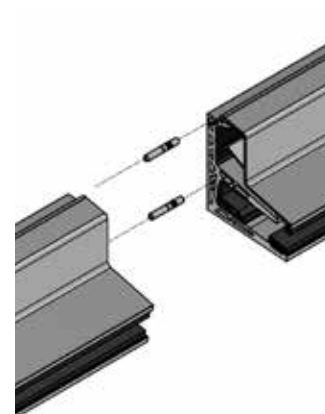
Modèle 3002	Plastique
	No. d'art.
	91.3002.012.00

Goujon d'assemblage



- | Rallonger à l'infini ? Pas de problème. Nous retirons l'embout pour toi.
- | Longueur 40 mm
- | Diamètre Ø 6 mm
- | UE : 8 unités

Modèle 7001	V4A (intérieur & extérieur)
No. d'art.	
90.7001.640.31	



Vis pour le montage de l'embout



- | Vis à tête fraisée avec torx ISO 14587 Ø3.9x16mm, V2A
- | nécessaire si la longueur du profilé est raccourcie

Modèle 1240	V2A (Extérieur)
No. d'art.	
91.1240.416.20	

Découpe Airforce



No. d'art.	
95.0000.019.02	

AIRFORCE | UTILISATION EN EXTÉRIEUR







ONLEVEL

ONLEVEL GmbH | Budberger Straße 5 | 46446 Emmerich am Rhein | Deutschland
+49 (0)2822 97514-0 | info@onlevel.com | www.onlevel.com