

ONLEVEL

**ONLY  
YOU**

ELKE KLEUR, ELKE MAAT  
BINNEN 15 DAGEN

AIRFORCE

**AIRFORCE**

VRIJDRAGENDE GLAZEN  
OVERKAPPING

# AIRFORCE

De enige glazen overkapping die je hoeft te kennen

## AIRFORCE op overkappingsvlucht

Onze verkenningsmissie: Omdat we weten dat het niet elke dag prachtig weer is, hebben we in ons innovatiecentrum een in hoogte verstelbare overkapping ontwikkeld, met een geïntegreerde, zelfstartende afdekking. De productpioniers van ONLEVEL hadden natuurlijk ook een eenvoudige te realiseren montage in gedachten, zodat je je project snel en zonder stress kunt opstarten.

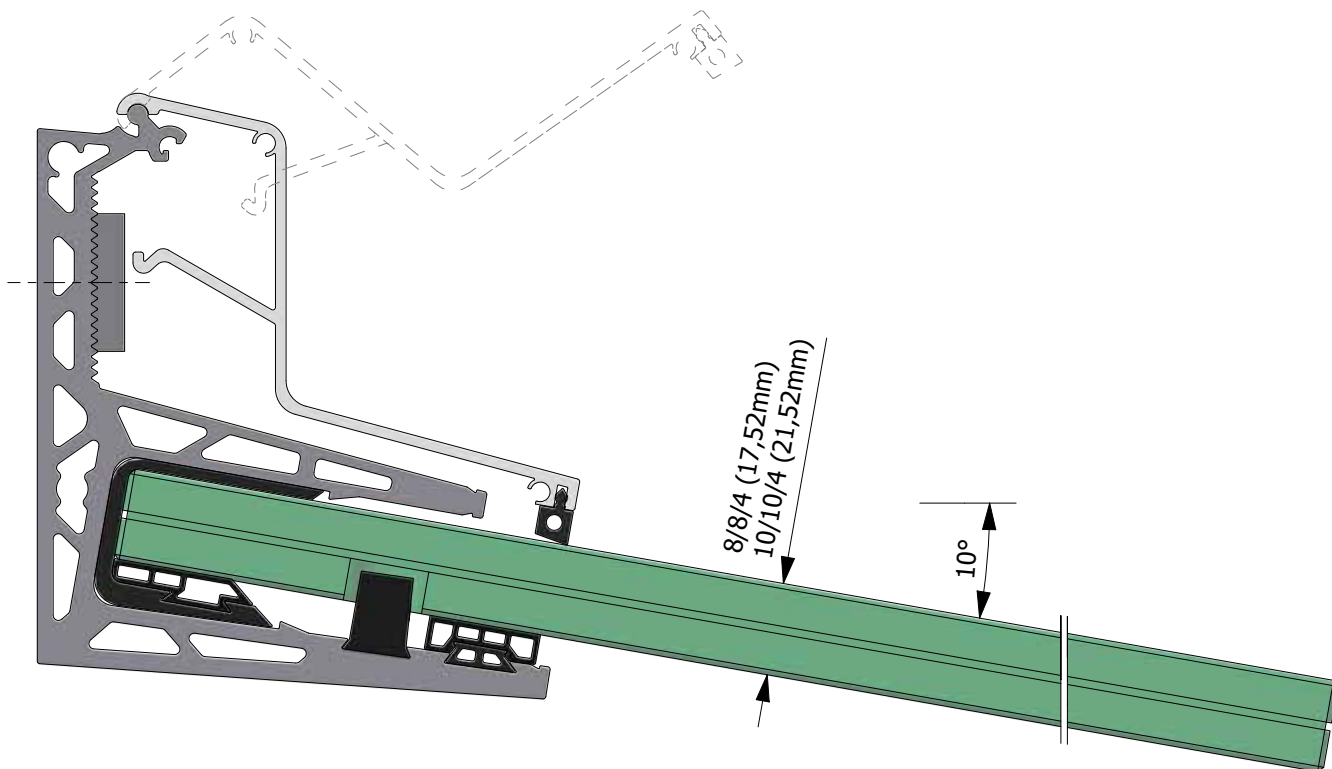
## Winnaar, doe de zon de groeten van mij!

ONLEVEL Airforce gaat als een raket van start en is voor ons nu al de winnaar van het jaar op het gebied van nieuwe producten.

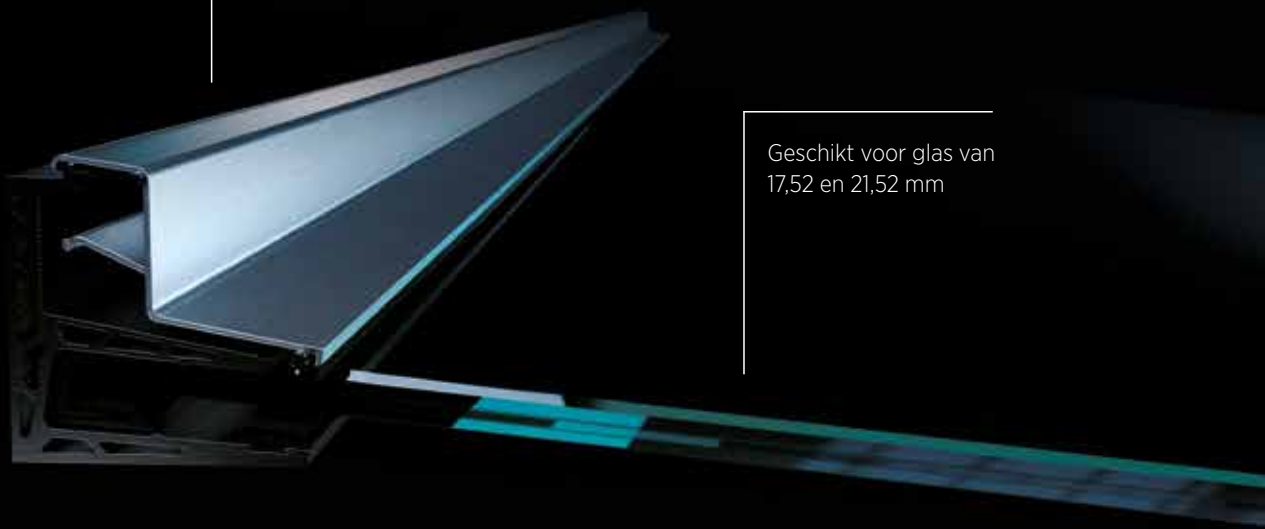
**AIRFORCE** laat je nooit in de regen staan en je blijft steeds op een hoog niveau. Om snel te kunnen vertrekken, hebben de productpiloten van ONLEVEL, zoals altijd, ook gedacht aan eenvoudige montage: Airforce is in hoogte verstelbaar en andere lengtes of kleuren op aanvraag.

## Belangrijke kenmerken

- | Het glas vanaf de zijkant vastzetten
- | In hoogte verstelbaar met geïntegreerde zelfstartende afdekking
- | Eenvoudige montage
- | Verborgen bevestigingen
- | Eenzijdige bevestiging, geen trekstangen nodig
- | Meerdere profielen kunnen aaneengeschakeld worden
- | Probleemloze glasbewerking voor ruitbescherming
- | Alleen de onderste ruit heeft glasgaten nodig, dus geen gatencompensatie voor het veiligheidsglas
- | Geschikt voor glas van 17,52 en 21,52 mm
- | 17,52 mm VSG-glas gemaakt van TVG met SGP-folie, max. glasprojectie 1000 mm, min. breedte 1390 mm
- | 21,52 mm VSG glas gemaakt van TVG met PVB of SGP folie, max. glasprojectie 1100 mm, min. breedte 1390 mm
- | 21,52 mm VSG glas gemaakt van TVG met SGP folie, max. glasprojectie 1200 mm, min. breedte 1590 mm
- | Max. glasbreedte 3000mm
- | 10° helling



In hoogte verstelbaar met  
geïntegreerde zelfstartende  
afdekking



Geschikt voor glas van  
17,52 en 21,52 mm

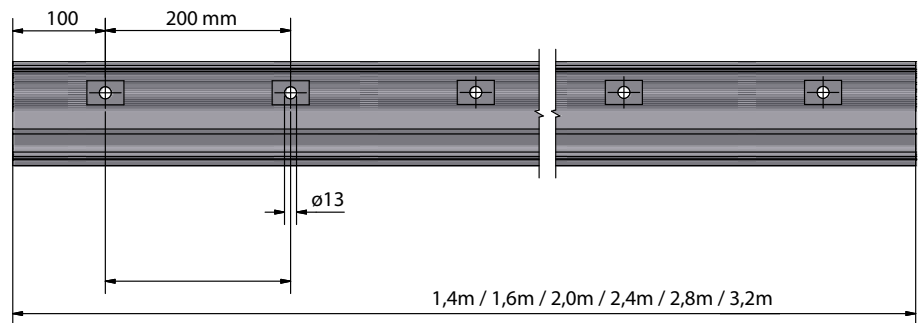
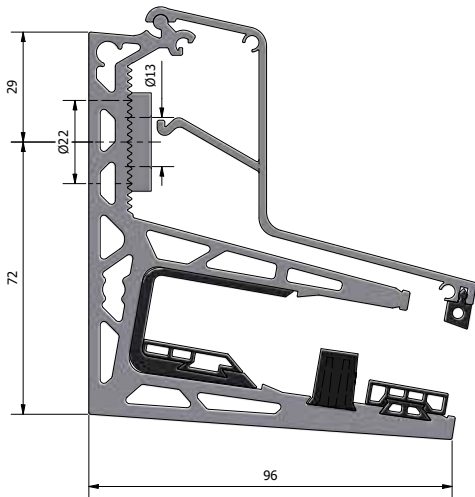
# AIRFORCE | SYSTEEM

## AIRFORCE

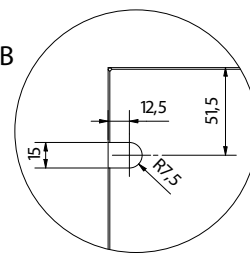
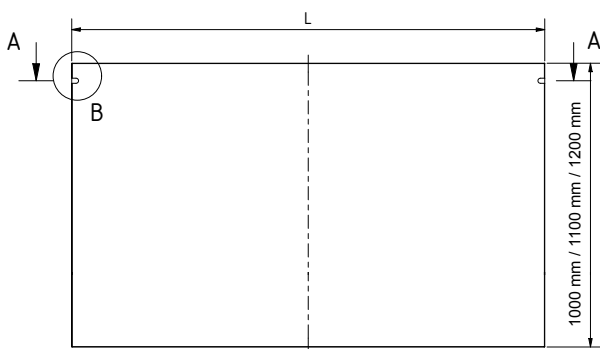


| Voor 17,52 mm (8/8/4) en 21,52 mm (10/10/4) veiligheidsglas van half gehard glas met PVB of SGP folie  
| VE: 1 stuks

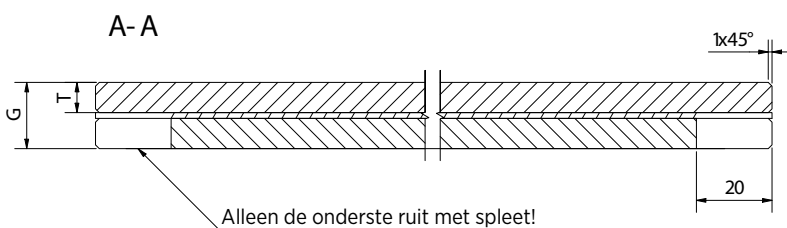
Lengte	1400 mm	1600 mm	2000 mm	2400 mm	2800 mm	3200 mm
Oppervlak	Art. Nr.	Art. Nr.	Art. Nr.	Art. Nr.	Art. Nr.	Art. Nr.
onbehandeld	17.1014.020.10	17.1016.020.10	17.1020.020.10	17.1024.020.10	17.1028.020.10	17.1032.020.10
natuurle geanodiseerd	17.1014.020.11	17.1016.020.11	17.1020.020.11	17.1024.020.11	17.1028.020.11	17.1032.020.11
RAL glanzend	17.1014.020.13	17.1016.020.13	17.1020.020.13	17.1024.020.13	17.1028.020.13	17.1032.020.13
RAL gestruct.	17.1014.020.16	17.1016.020.16	17.1020.020.16	17.1024.020.16	17.1028.020.16	17.1032.020.16
RAL mat	17.1014.020.18	17.1016.020.18	17.1020.020.18	17.1024.020.18	17.1028.020.18	17.1032.020.18
ARMOR RAL	17.1014.020.19	17.1016.020.19	17.1020.020.19	17.1024.020.19	17.1028.020.19	17.1032.020.19



## Glasopening



- | 17,52 mm VSG-glas gemaakt van TVG met SGP-folie, max. glasprojectie 1000 mm, min. breedte 1390 mm
- | 21,52 mm VSG glas gemaakt van TVG met PVB of SGP folie, max. glasprojectie 1100 mm, min. breedte 1390 mm
- | 21,52 mm VSG glas gemaakt van TVG met SGP folie, max. glasprojectie 1200 mm, min. breedte 1590 mm
- | Max. glasbreedte 3000mm



### Glasdikte (G)

8/8/4 (17,52 mm)

10/10/4 (21,52 mm)

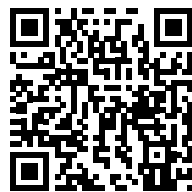
ONLEVEL



1. Dimensies

2. Oppervlak

3. Bevestiging



## Glazen luifel



Totaal \*

Bruto prijzen (excl. glaspanelen, muurschroeven en BTW)

### 1. Dimensies

#### 1.1 Hoeveelheid

1 pcs



**AUTOMATISCHE BEPALING  
VAN GLASAFMETINGEN**



**DOWNLOADFUNCTIE MET ALLE AFMETINGEN  
EN DE BENODIGDE GLASBEWERKING**



**3D-WEERGAVE VAN DE  
GEPLANDE CONFIGURATIE**

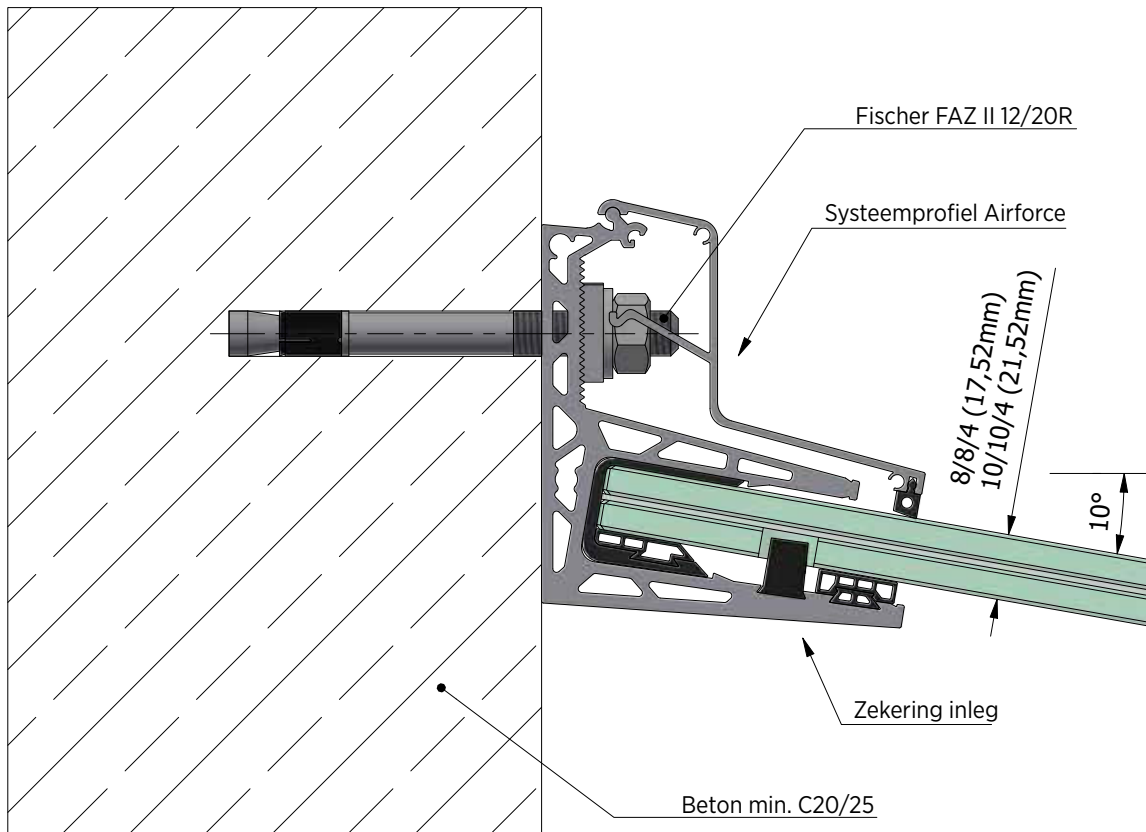
**CONFIGURE IT OUT!**

**DE AIRFORCECONFIGURATOR VAN ONLEVEL.**

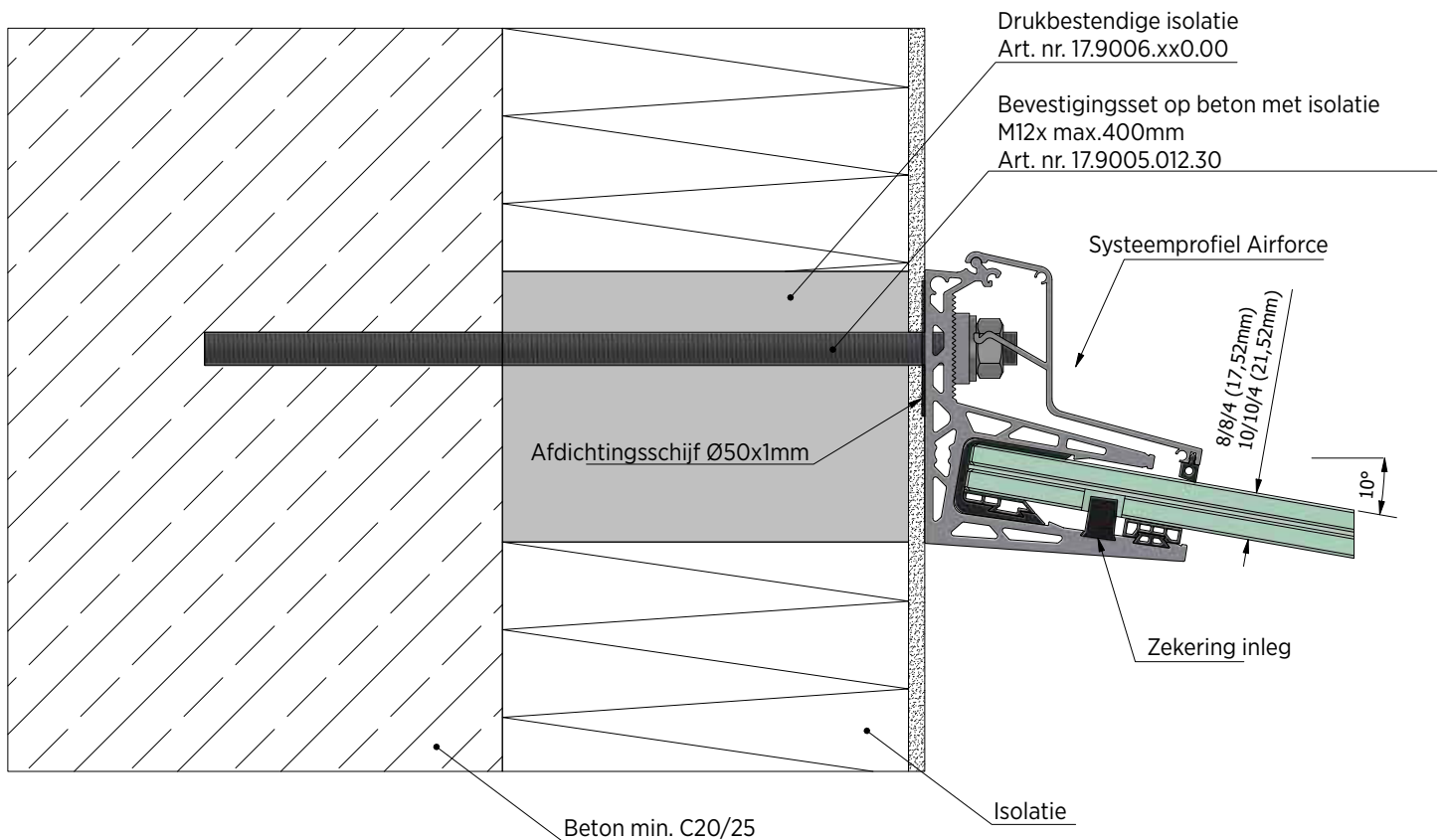
[WWW.ONLEVEL-SHOP.COM](http://WWW.ONLEVEL-SHOP.COM)

# AIRFORCE | MONTAGE OP BETON

## Verbinding met beton



## Verbinding met beton met isolatie

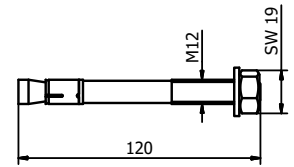


# AIRFORCE | MONTAGE OP BETON

## Fischer bevestigingsanker FAZ II 12/20



- | Oppervlakte buitentoepassing: RVS 316 (buiten)
- | Benodigd aantal per 2500 mm: 7 stuks
- | M12
- | VE: 20 stuks

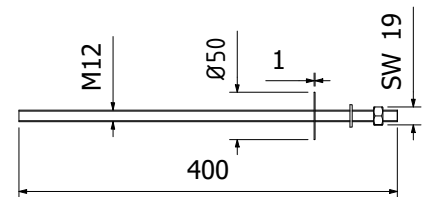


<b>Model 3501</b>	<b>RVS 316 (buiten)</b>
	Art. nr.
	91.3501.220.30

## Bevestigingsset op beton met isolatie M12x400mm



- | VE: 8 stuks



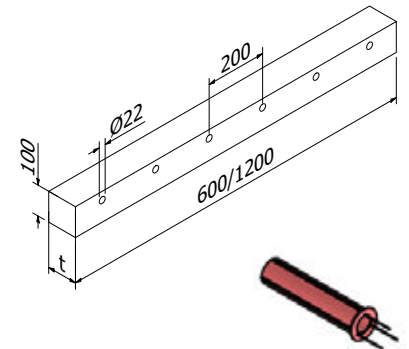
<b>Model 9005</b>	<b>RVS 316 (buiten)</b>	<b>AISI 304</b>
	Art. nr.	Art. nr.
	17.9005.012.30	17.9005.012.20

## Drukbestendige isolatie



- | Lengte 600 of 1200 mm
- | VE: 1 stuk

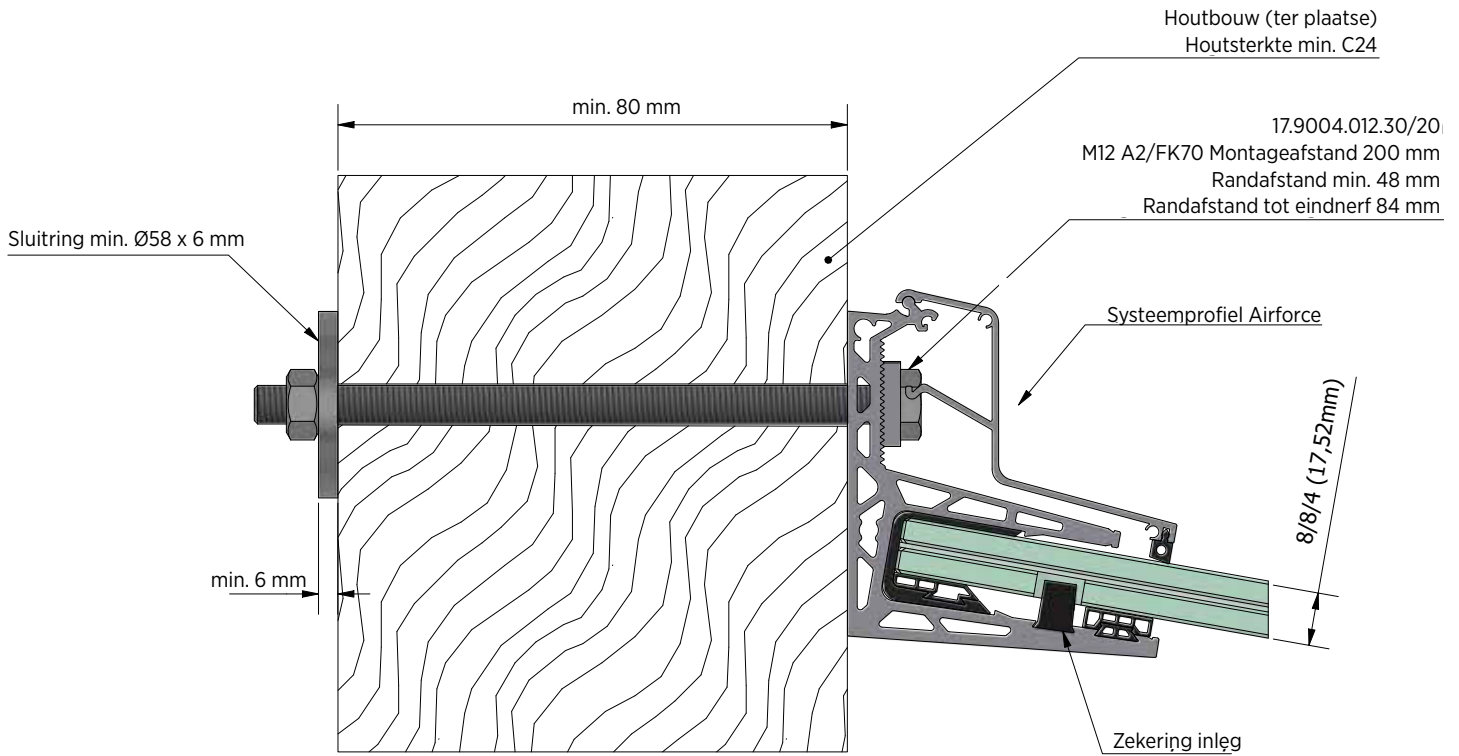
	<b>600 mm</b>	<b>1200mm</b>
Dikte (t)	Art. nr.	Art. nr.
10mm	17.9006.016.00	17.9006.010.00
100 mm	17.9006.106.00	17.9006.100.00
150 mm	17.9006.156.00	17.9006.150.00
200 mm	17.9006.206.00	17.9006.200.00



inclusief signaalpijp voor inbouwmontage (1/gat)

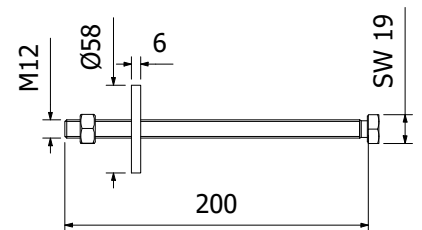
# AIRFORCE | MONTAGE OP HOUT

## Aansluiting op hout voor 8/8/4 (17,52) glas



## Montageset op hout M12x200mm

| VE: 8 stuks

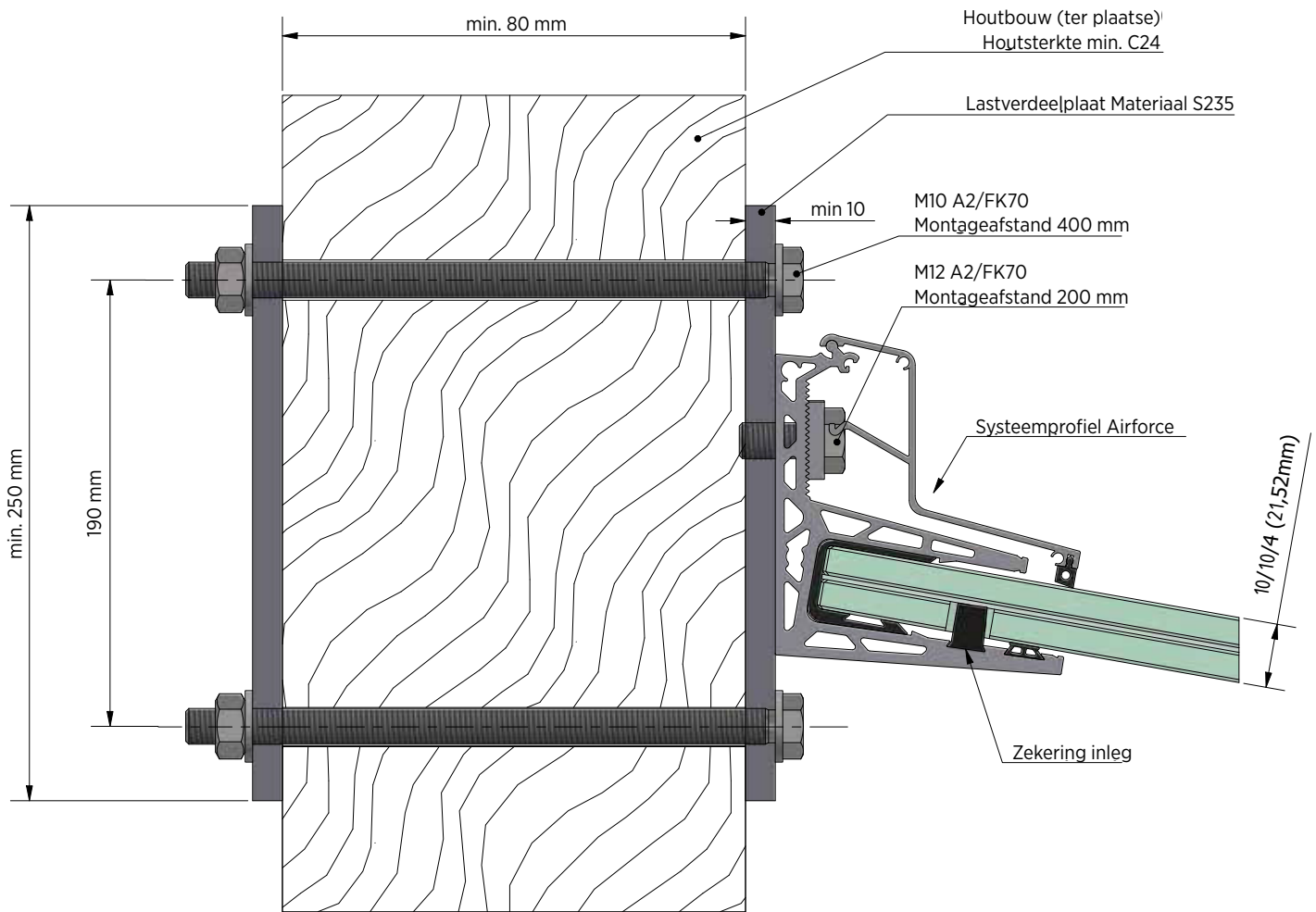


Modell 9004	RVS 316 (buiten)	AISI 304
	Art. nr.	Art. nr.
	17.9004.012.30	17.9004.012.20



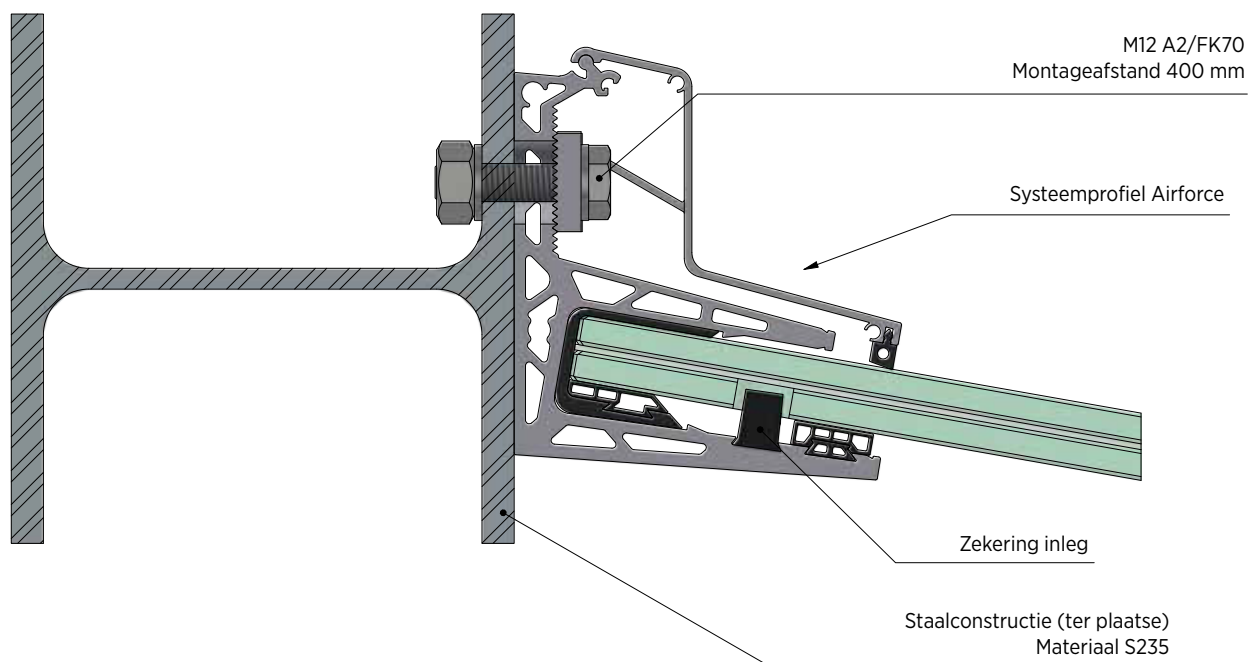
# AIRFORCE | MONTAGE OP HOUT

## Aansluiting op hout voor 10/10/4 (21,52) glas



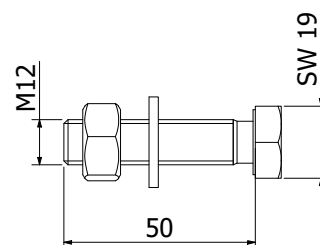
# AIRFORCE | MONTAGE OP STAAL

## Verbinding met staal



## Bevestigingsset op staal M12x50mm

| per 400mm is één anker nodig  
| VE: 4 stuks



Modell 9003	RVS 316 (buiten)	AISI 304
	Art. nr.	Art. nr.
	17.9003.012.30	17.9003.012.20

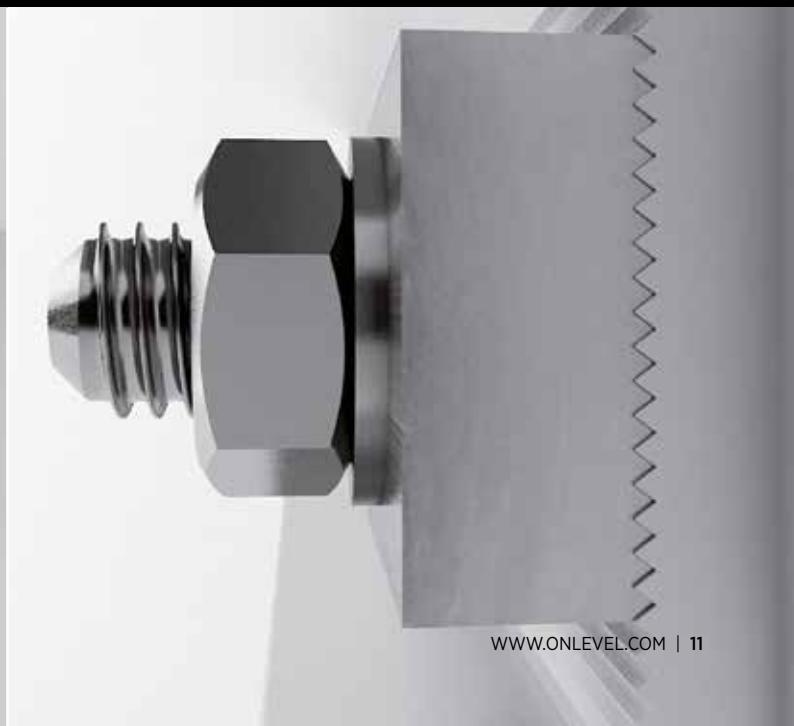
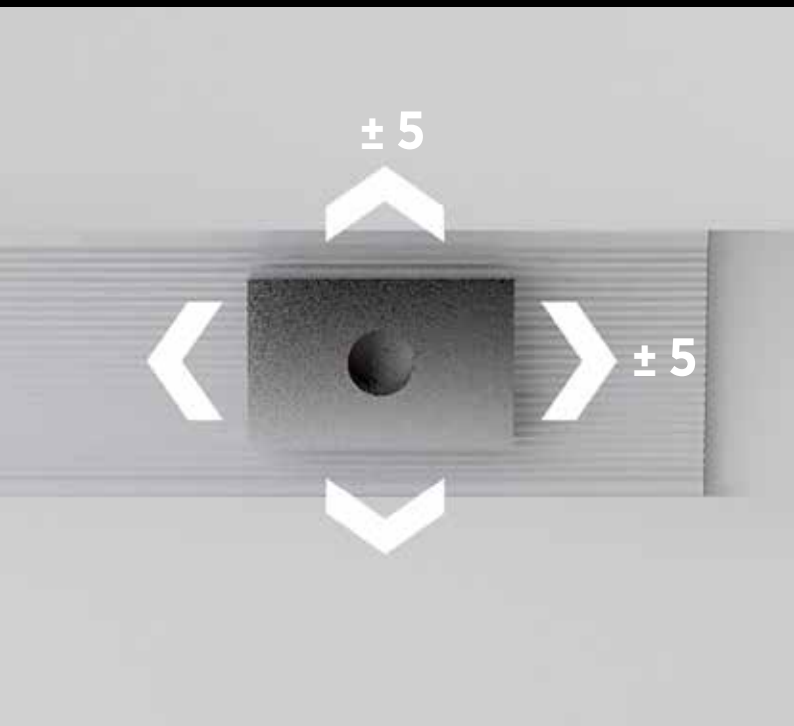
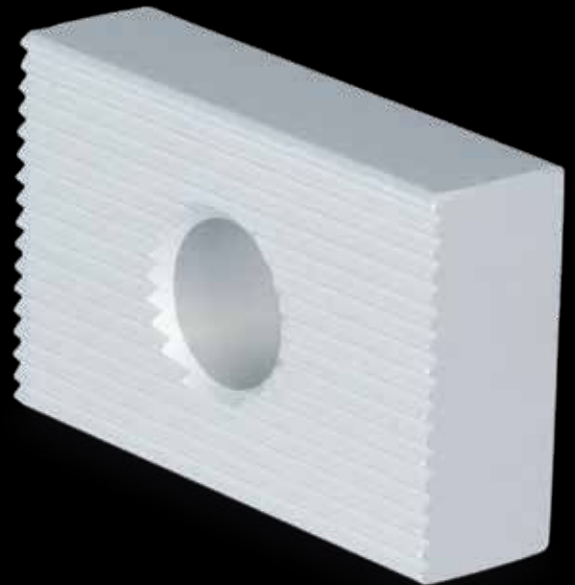
# IN HOOGTE VERSTELBAAR MONTAGEBLOK.

## The steady and flexible body.

We zouden ONLEVEL niet zijn, als we onze producten niet continu verder zouden ontwikkelen. Wij hebben de compensatie van bouw- en montage-toleranties kunnen vergroten door optimaal gebruik te maken van de mogelijkheden van aluminium-extrusies.

Het gat voor de verankering van onze glasprofielen hoeft niet meer exact geboord te worden, maar heeft in iedere richting een tolerantie van ca. 5 mm. Om er toch zeker van te zijn dat de glasbalustrade op zijn plaats gehouden wordt is het montageblok voorzien van vertanding. Daardoor realiseer je een krachtgesloten verbinding. Let daarom altijd op het logo voor toepasbaarheid.

Bevestigingsblok is inbegrepen  
in de AIRFORCE set.



# AIRFORCE | ACCESSOIRES

## Mörtel FIS SB 390 S



- | Voor chemische ankerverlijming
- | Inclusief 2 mixers
- | VE: 1 stuks

Model 3000	
	Art. Nr.
	91.3000.010.00

## Uitperstoestel



- | Voor gebruik met mortel (91.3000.010.00)
- | VE: 1 stuks



Model 3002	Kunststof
	Art. nr.
pistool	91.3002.010.00
menger	91.3002.011.00

## Balg



- | Voor het uitblazen van de boorgaten
- | VE: 1 stuks



Model 3001	Kunststof
	Art. nr.
	91.3001.010.00

## Anker gatborstel

- | Voor het schoonmaken van de boorgaten
- | Ø 12 mm
- | VE: 1 stuks



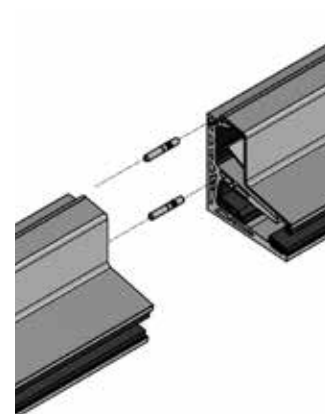
Model 3002	Kunststof
	Art. nr.
	91.3002.012.00

## Verlengstift



- | Oneindig verlengen?  
Geen probleem. Wij verwijderen de eindkap voor u.
- | Lengte 40 mm
- | Diameter Ø 6 mm
- | VE: 8 stuks

<b>Model 7001</b>	<b>V4A (binnen &amp; buiten)</b>
Art. Nr.	
90.7001.640.31	



## Schroef voor montage van de eindkap



- | Verzonkenkopschroef met Torx ISO 14587 Ø3,9x16mm, V2A
- | is vereist als de lengte van het profiel wordt verkort

<b>Model 1240</b>	<b>V2A (buiten)</b>
Art. Nr.	
91.1240.416.20	

## Cut Airforce



Art. Nr.	
95.0000.019.02	

**AIRFORCE | BUITENGEBRUIK**







**ONLEVEL**

**ONLEVEL GmbH** | Budberger Straße 5 | 46446 Emmerich am Rhein | Deutschland  
+49 (0)2822 97514-0 | [info@onlevel.com](mailto:info@onlevel.com) | [www.onlevel.com](http://www.onlevel.com)