


ONLEVEL

**ONLY
YOU**

JEDE FARBE, JEDES MASS
INNERHALB VON
15 TAGEN

FRANZÖSISCHER BALKON
SKY**FORCE**



Verschiedene Oberflächen

Leichte und schnelle Montage

Für unterschiedliche Glasstärken
verfügbar, als Set vorkonfektioniert

FRANZÖSISCHER BALKON

SKYFORCE

- 06** WIE DU BESTELLEN KANNST
- 08** UNSERE FARBAUSWAHL
- 10** SKYFORCE SLIM
- 14** SKYFORCE SIDE
- 16** SKYFORCE TOP
- 20** SKYFORCE T
- 22** SKYFORCE SOUND SHIELD
- 24** SKYFORCE EINBAUBEISPIELE
- 38** KANTENSCHUTZ UND ZUBEHÖR
- 40** SKYFORCE FORTRESS

SKYFORCE

Die Einsatzgebiete für die Sicherheit des Landes

Mit einfachen Werkzeugen und Handgriffen kannst Du die Absturzsicherung ganz leicht und perfekt getarnt hinter der Rolladenführungsschiene anbringen. Natürlich ist **SKYFORCE** mit jedem Fensterprofil kompatibel. Dank der unnachahmlichen und prädestinierten Schiebe-Clip-Technik, kann man direkt auf den Fensterrahmen oder dem Mauerwerk montieren. Und das beste daran ist, mit nur einem Profil sind alle Glasdicken, -höhen und -breiten abgedeckt.

Und das Design? Hast Du etwa schon davon geträumt? Halte den Atem an und zähle bis zehn, dann spürst Du wie die Erde bebt und dann höre auf Dein Herz – wie es erklingt, wenn der Himmel einstürzt, wenn alles um Dich herum zerfällt, aber **SKYFORCE** aufrecht steht und gemeinsam mit Dir antritt. Und dabei noch so stylisch und makellos geschnitten ist.

Bei der Farbe fangen wir neu an, auch wenn wir tausend Meilen und Pole voneinander entfernt sind, wo die Welten aufeinander krachen und die Tage im Schatten liegen. Unser neues Sortiment gibt es mit allen Farben nach RAL.

Wesentliche Merkmale

- | Leichte Bestellung durch Set-Verpackungen von 500, 700, 900, 1000, 1100 und 1200 mm
- | **ONLEVEL** Prefabricated-System
Montagevorteil bis zu 30 Minuten pro Set
- | Lagerlängen in 5000 mm lieferbar
- | Das einzige System mit einer Entwässerung zum Schutz vor Schimmel und herausbrechen.
- | Nahezu werkzeuglose Montage
- | Farbgestaltungsmöglichkeiten nach RAL/NCS
- | Geeignet für Kunststoff-, Aluminium-, Holz- und Metallrahmen
- | Mit allgemein bauaufsichtlichem Prüfzeugnis AbP
- | Glasmontage je nach Baustellensituation von Innen oder Außen möglich.



VERROTEC

Prüfstelle RPF14



TESTED
according to
BS6180



Essais réalisés selon le Cahier
3034 - NF P 01-013 - DTU 39

SIA 261

Geprüfte Systeme

Natürlich sind wir von **ONLEVEL** bemüht, Dein persönliches Fenster-/Profilsystem zu prüfen. Bei dieser wahnsinnigen Vielfalt an Profilsystemen und Rahmenkonstruktionen in ganz Europa ist das für uns aber nur schwer zu bewältigen. Daher haben wir für Dich die Profilkriterien für eine AbP-konforme **SKYFORCE**-Montage auf Deinem Profilsystem aufgeführt.

Unter Berücksichtigung dieser Kriterien ist eine weitergehende Prüfung nicht erforderlich, immer vorausgesetzt, dass auch das Fenster absturzsichernd eingebaut worden ist und Du unsere geprüften Befestigungsmaterialien verwendet.

Eine Übersicht der aktuellen Prüfungen findest Du im Beiblatt oder frage uns jederzeit per Mail: info@onlevel.com.

SKYFORCE ist eine eingetragene Marke von **ONLEVEL**.



WEBSEITE
ONLEVEL.COM



SKYFORCE | PRODUKTBESTELLUNG

So wählst Du dein perfektes SKYFORCE System aus.
Die Suche nach dem blauen Faden hat ein Ende:

- 01 Prüfe wie breit Dein Fenster ist**
Beispiel: Dein Fenster ist 1500 mm breit. [Gehe zur Spalte "bis 1700mm"](#)
- 02 Merke Dir die Glasdicke**
Beispiel: [Deine Glasdicke ist "17,52 mm"](#)
- 03 Gehe zu unserer Produktauswahl**
Beispiel: SKYFORCE Top, SKYFORCE Side, SKYFORCE Slim, SKYFORCE T
- 04 Schau nach der Glasdicke**
Beispiel: "Französischer Balkon 2-tlg. Komplett-Set, Top-Montage" [Gummisatz für: 17,52mm](#)
- 05 Schau nach der gewünschten Höhe und der Artikelnummer**
Beispiel: Höhe 1000 mm, [Art.Nr.: 16.1010.016.xx](#)
- 06 Entscheide Dich nun für eine Farbe deiner Wahl**
Beispiel: "Aluminium natur eloxiert (E6/EV1)" mit der Endnummer **.11**. Somit ist Deine [Art.Nr.: 16.1010.016.11](#)
- 07 Wähle Deine gewünschte Befestigungsvariante**
Beispiel: Auf dem [Kunststoffrahmen](#)
- 08 Wähle den passenden Anker in der richtigen Länge und Stückzahl**
Beispiel: Anker: Befestigungsschraube selbstschneidend für Kunststoffrahmen mit Stahlkern & Aluminiumrahmen, Top-Montage, Länge 95 mm, VE 12: [Art.Nr.: 16.9005.609.81](#)
- 09 Jetzt fehlt Dir nur noch der Kantenschutz**
Beispiel: Kantenschutz, selbstklebend, Aluminium natur eloxiert (E6/EV1): 20mm Breit, für 16,76 - 17,52 mm, [Art.Nr.: 11.2111.201.11](#)
- 10 Fertig! Oder warte: Brauchst Du noch Werkzeug?**
Beispiel: Montagewerkzeug SKYFORCE, Art.Nr.: 90.0100.105.00

 Bitte immer die statische Anforderungen (Holm-Windlasten) berücksichtigen.

Glasbreite bis	Glasdicke	Glashöhe
1200 mm	10,76 mm	800 - 1200 mm
1400 mm	12,76 mm	500 - 1200 mm
1700 mm	17,52 mm	500 - 1200 mm
3000 mm	21,52 mm	300 - 1200 mm



Hast Du es gerne einfach?

Dann benutzt doch einfach direkt unseren SKYFORCE Konfigurator auf unserer Webseite.

- 01 Wähle Dein benötigtes SKYFORCE aus**
Beispiel: [Seitenmontage](#) oder [Frontmontage](#)
- 02 Wähle Deine Stückzahl und Maße**
Beispiel: **10** Stück, **800 mm** Breite, **1000 mm** Höhe
- 03 Wähle Deine Oberfläche**
Beispiel: [Aluminium natur eloxiert \(E6/EV1\)](#)
- 04 Wähle Deine Befestigungsart und Schrauben**
Beispiel: [Holz](#), [60 mm Schrauben](#)
- 05 Falls benötigt, wähle Deinen Kantenschutz**
Beispiel: [Aluminium natur eloxiert \(E6/EV1\)](#)
- 06 Füge alles dem Warenkorb hinzu und erhalte deine Übersicht**
Bestellung abschicken und fertig!

SKYFORCE | STANDARDFARBEN

Oberflächencode für deine SKYFORCE Bestellung

.10	Aluminium unbehandelt	.16	RAL matt strukturiert
.11	Aluminium anodisiert	.18	RAL matt
.13	RAL glänzend	.19	ARMOR RAL (voranodisiert und pulverbeschichtet für erhöhte Beanspruchung z.B. in Küstennähe)

BEISPIEL

Du bestellst Dein Profil 16.1009.010.**16** und erhältst es in der Oberflächenbehandlung "matt strukturiert" in der Farbe Deiner Wahl. Wenn Du mehr über unsere Farbstrukturen wissen möchtest, dann bestelle doch eine unserer Farbkarte Art.Nr: 85.7003.001.00 unter info@onlevel.com

AMOR RAL

Wo auch immer Du bist, SKYFORCE wird immer bei Dir sein, mit dem Schutz einer liebevollen Umarmung, die alles Böse von Dir fern hält. Komm, nimm die Hand von SKYFORCE und Ihr steht das gemeinsam durch: bei Wind und Wetter oder bei Gebäuden in Küstennähe.

Denn da wo das Meer seine mächtige Seite zeigt, werden die Oberflächen besonders schonungslos angegriffen.

Die Schäden durch verstärkte Korrosionsbildung sind oft sogar noch Kilometer weit ins Landesinnere spürbar. Auch in Luftkurorten, Schwimmbädern und Schiffen können solche Schäden auftreten. Der Code bzw. die Endnummer **.19** ist für Deine Sicherheit!

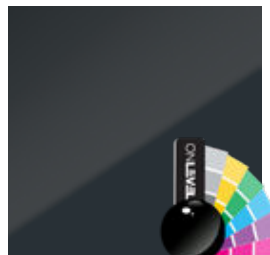
Unsere Farbauswahl



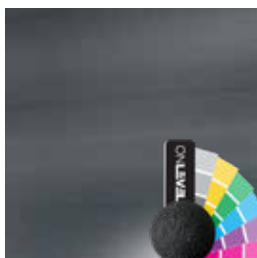
.10 Aluminium unbehandelt



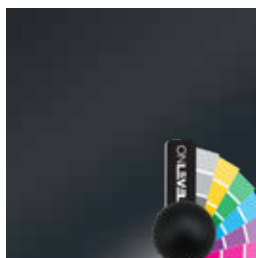
.11 Aluminium anodisiert



.13 RAL glänzend



.16 RAL matt Feinstruktur



.18 RAL matt



.19 **ARMOR RAL**

WUNSCHFARBE? Natürlich liefern wir in Deinem RAL- oder NCS-Farbtönen nach Wahl.

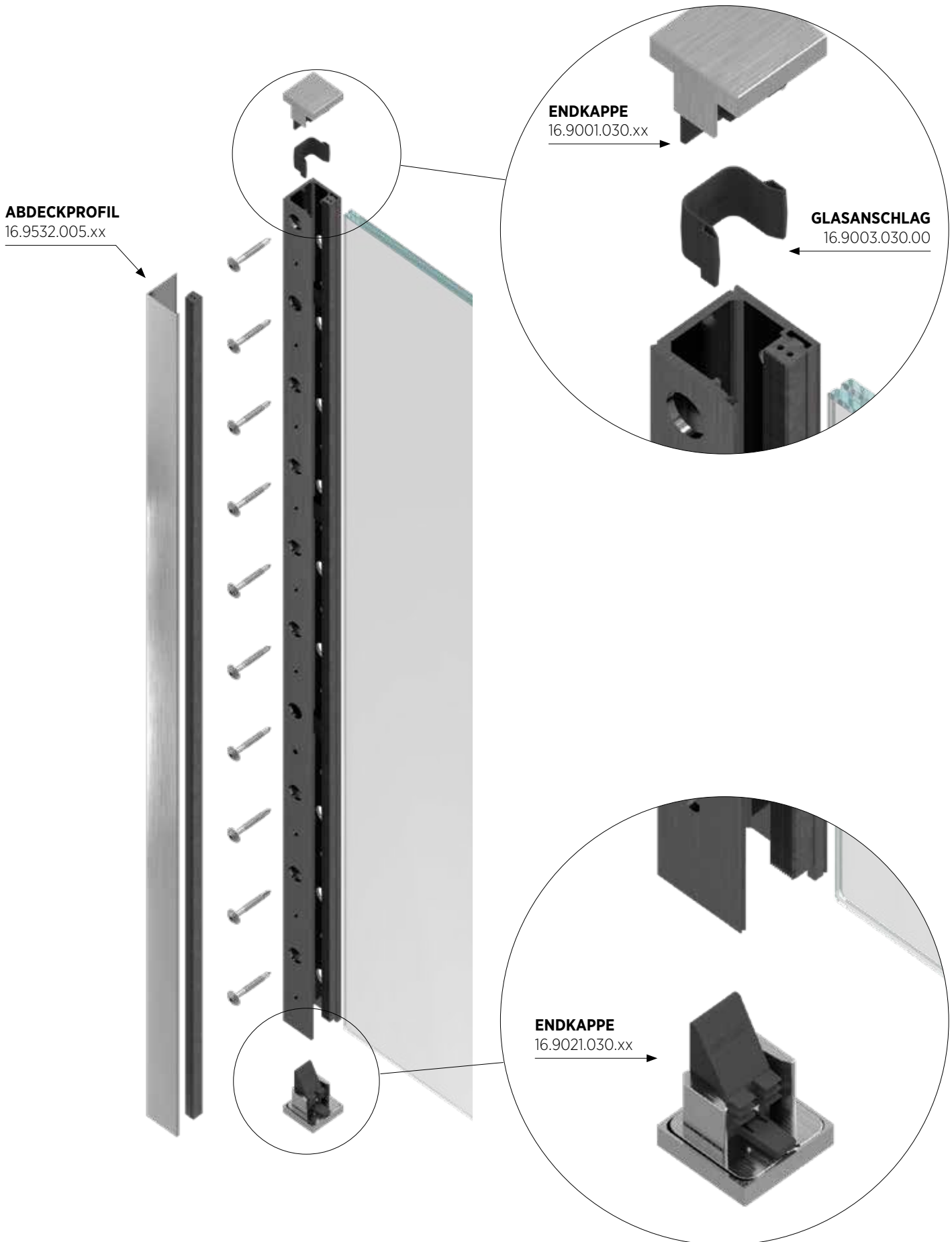
Onlevel berechnet einen Rüstkostenzuschlag für RAL-Farben bei Mengen < 5 Stück je Artikel, je Auftrag, je Lieferung



YOUTUBE
ONLEVEL VIDEOS



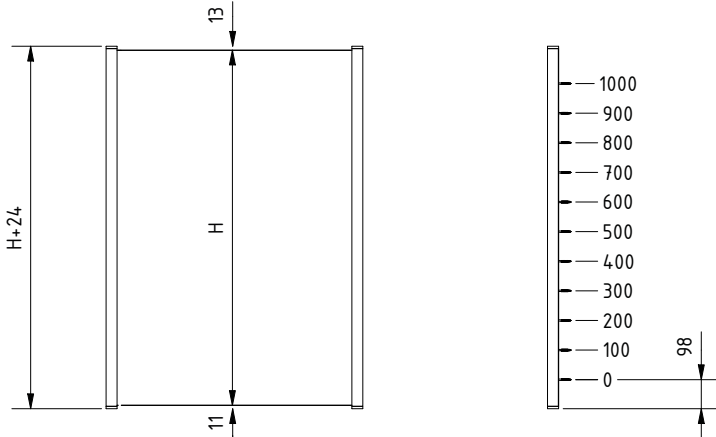
SKYFORCE SLIM MONTAGE, 2-SEITIGE ABDECKUNG



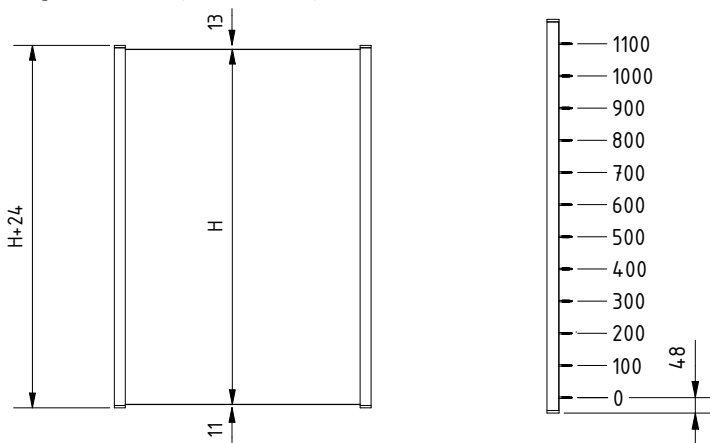
SKYFORCE SLIM MONTAGE, 2-SEITIGE ABDECKUNG

Befestigungsabstände bei unterschiedlichen Längen

Montage von Außen (Fassadenseite)

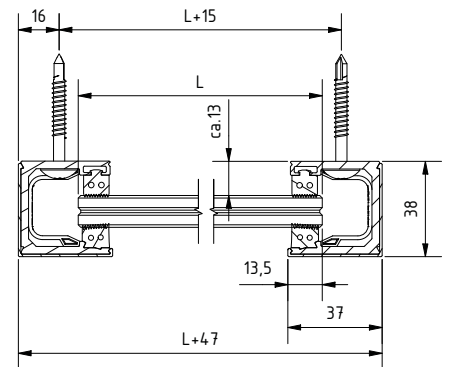


Montage von Innen (Zimmerseite)

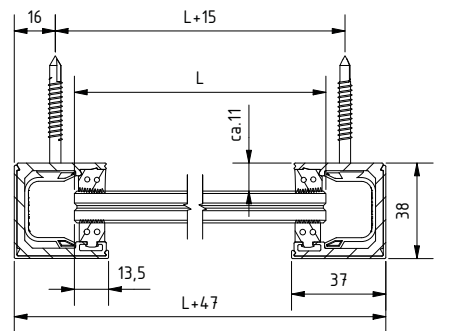


Glasabmessung

Glasmontage von Außen (Fassadenseite)



Glasmontage von Innen (Zimmerseite)



i Bitte berücksichtige mind. 5 mm wandseitigen Seitenabstand zum aufklipsen des Covers.

Schnell & Einfach



Auf unserer **ONLEVEL** Webseite findest Du noch mehr hilfreiche Informationen.

Erklär- und Montagevideos, Fotos und Downloads sowie einen Konfigurator, der Dir automatisch bei der Glasberechnung hilft.

ONLEVEL
Webseite

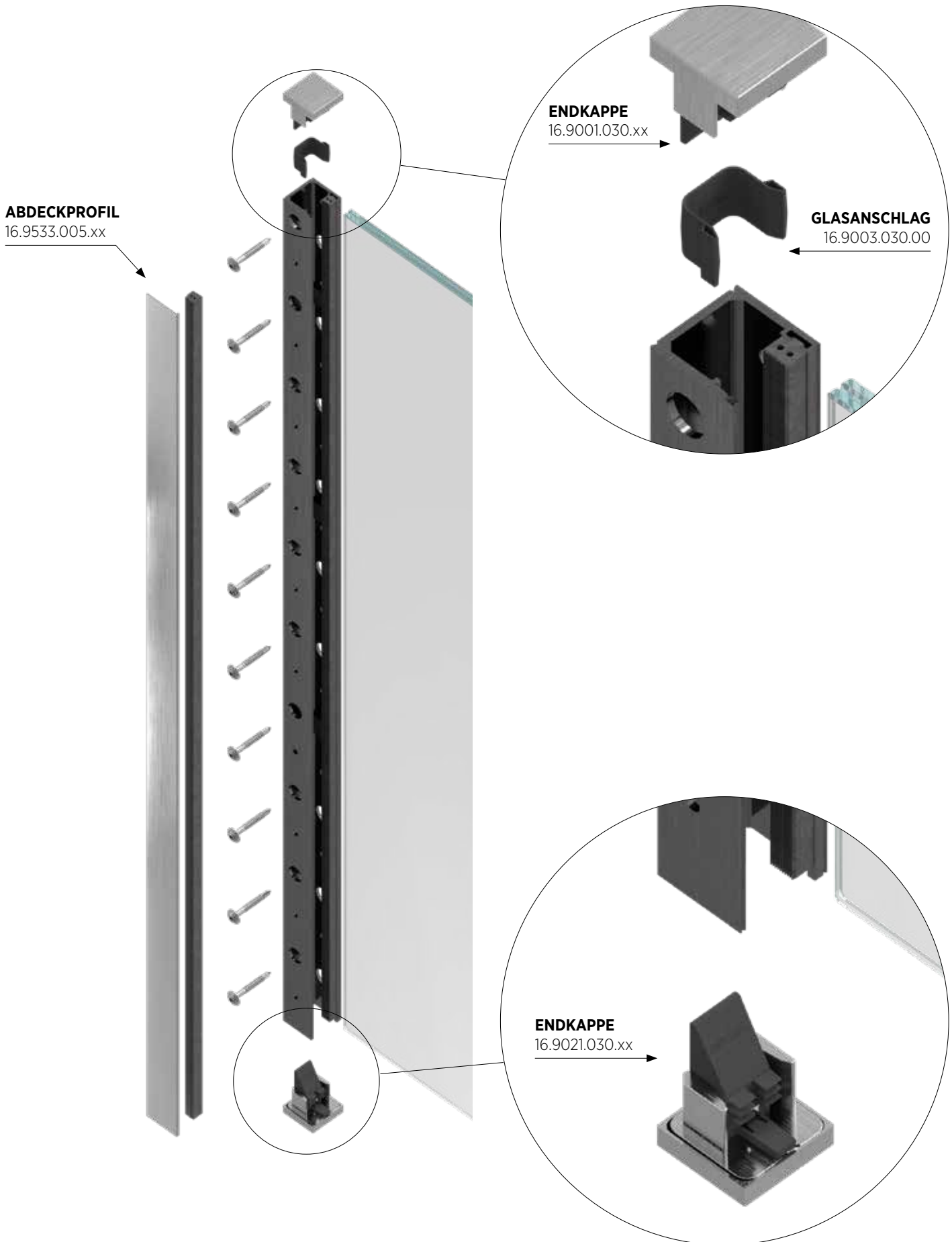
Französischer Balkon 2-tlg. Komplett-Set, 2-Seitig



- | SKYFORCE Slim jetzt mit reduzierter Breite von 50 mm auf 37 mm, somit ist das Slim für besonders schmale Fensterrahmen geeignet.
- | Die Glasmontage kann wahlweise von außen oder von innen gemacht werden
- | Lagermäßig verfügbar in den Höhen 500, 700, 900, 1000, 1100 und 1200 mm
- | Kantenschutz findest Du auf Seite 36.
- | Schrauben nicht enthalten. Passende Befestigungen findest Du bei den Einbaubeispielen ab Seite 22.

Glashöhe	500 mm	700 mm	900 mm	1000 mm	1100 mm	1200 mm
Gummisatz für	Art. Nr.	Art. Nr.	Art. Nr.	Art. Nr.	Art. Nr.	Art. Nr.
10,76 - 12,76 mm	16.3005.011.xx	16.3007.011.xx	16.3009.011.xx	16.3010.011.xx	16.3011.011.xx	16.3012.011.xx
17,52 - 21,52 mm	16.3005.018.xx	16.3007.018.xx	16.3009.018.xx	16.3010.018.xx	16.3011.018.xx	16.3012.018.xx

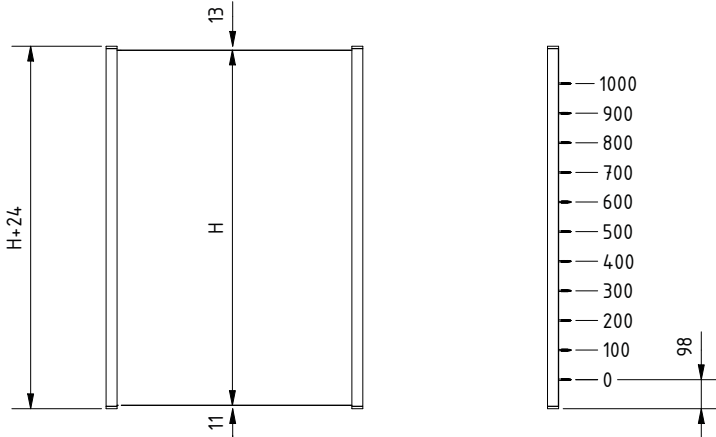
SKYFORCE SLIM MONTAGE, 1-SEITIGE ABDECKUNG



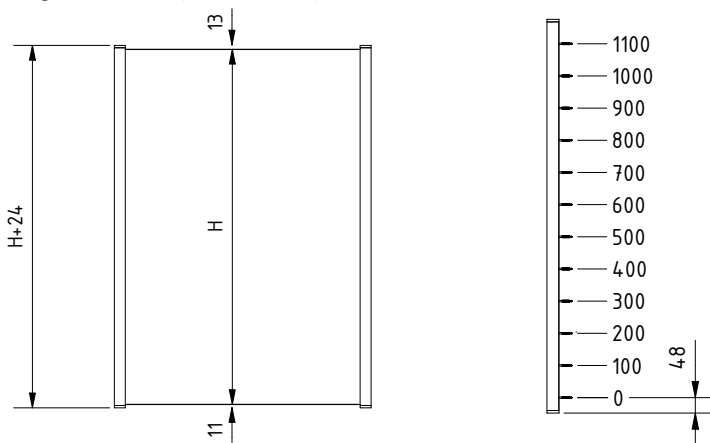
SKYFORCE SLIM MONTAGE, 1-SEITIGE ABDECKUNG

Befestigungsabstände bei unterschiedlichen Längen

Montage von Außen (Fassadenseite)



Montage von Innen (Zimmerseite)



Schnell & Einfach



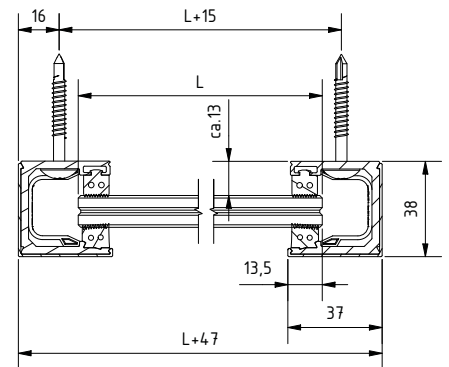
Auf unserer **ONLEVEL** Webseite findest Du noch mehr hilfreiche Informationen.

Erklär- und Montagevideos, Fotos und Downloads sowie einen Konfigurator, der Dir automatisch bei der Glasberechnung hilft.

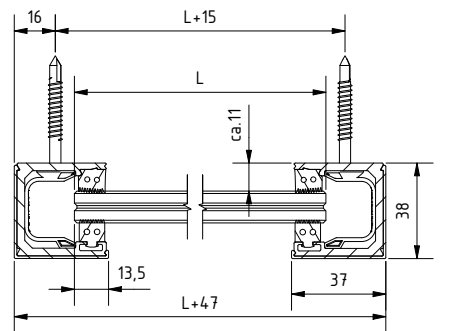
ONLEVEL
Webseite

Glasabmessung

Glasmontage von Außen (Fassadenseite)

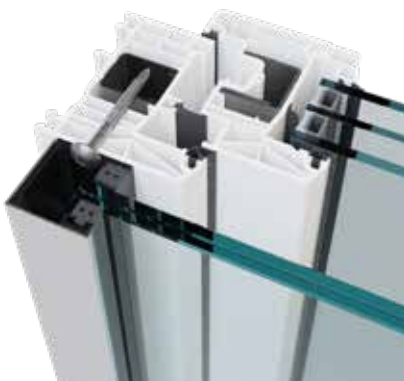


Glasmontage von Innen (Zimmerseite)



i Bitte berücksichtige mind. 5 mm wandseitigen Seitenabstand zum aufklipsen des Covers.

Französischer Balkon 2-tlg. Komplett-Set, 1-Seitig

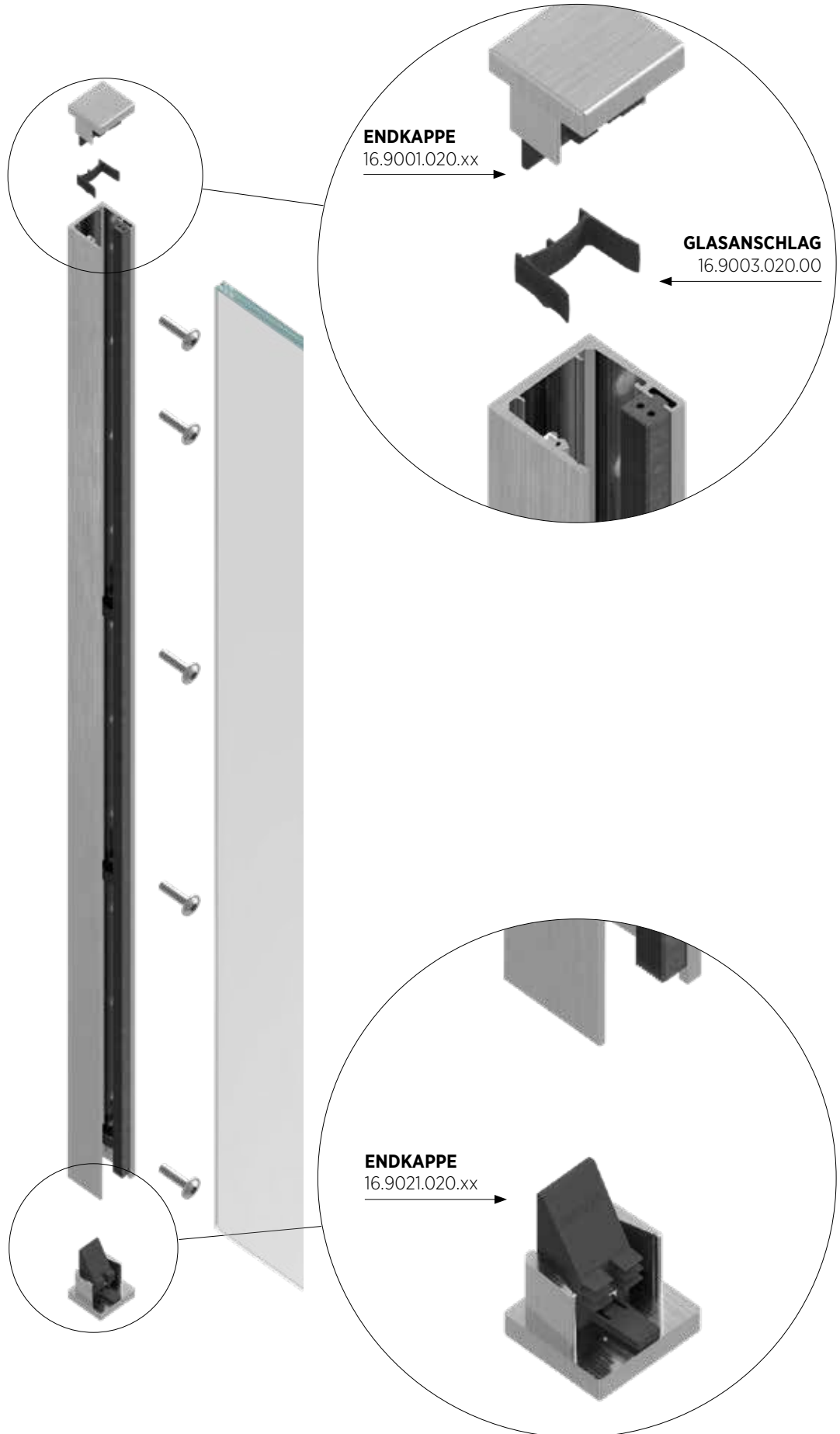


- | SKYFORCE Slim jetzt mit reduzierter Breite von 50 mm auf 37 mm, somit ist das Slim für besonders schmale Fensterrahmen geeignet.
- | Die Glasmontage kann wahlweise von außen oder von innen gemacht werden
- | Lagermäßig verfügbar in den Höhen 500, 700, 900, 1000, 1100 und 1200 mm
- | Kantenschutz findest Du auf Seite 36.
- | Schrauben nicht enthalten. Passende Befestigungen findest Du bei den Einbaubeispielen ab Seite 24.

Glashöhe	500 mm	700 mm	900 mm	1000 mm	1100 mm	1200 mm
Gummisatz für	Art. Nr.	Art. Nr.	Art. Nr.	Art. Nr.	Art. Nr.	Art. Nr.
10,76 - 12,76 mm	16.3105.011.xx	16.3107.011.xx	16.3109.011.xx	16.3110.011.xx	16.3111.011.xx	16.3112.011.xx
17,52 - 21,52 mm	16.3105.018.xx	16.3107.018.xx	16.3109.018.xx	16.3110.018.xx	16.3111.018.xx	16.3112.018.xx

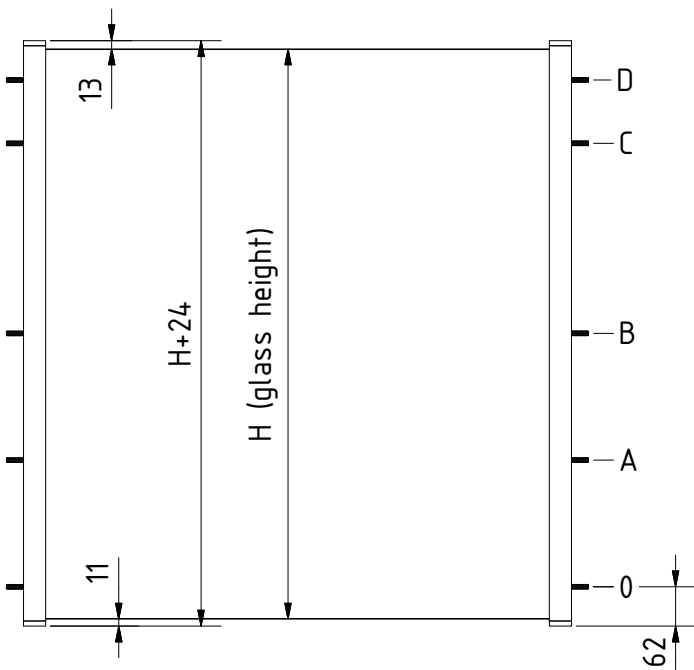
SKYFORCE SIDE MONTAGE

GLASGUMMI-FALLSEITE
16.910x.250.60



SKYFORCE SIDE MONTAGE

Befestigungsabstände bei unterschiedlichen Längen



Glashöhe (H)	500 mm	700 mm	900 mm	1000 mm	1100 mm	1200 mm
A	100 mm	100 mm	200 mm	200 mm	300 mm	300 mm
B	200 mm	300 mm	400 mm	500 mm	600 mm	600 mm
C	300 mm	500 mm	700 mm	800 mm	900 mm	1000 mm
D	400 mm	600 mm	800 mm	900 mm	1000 mm	1100 mm

Schnell & Einfach

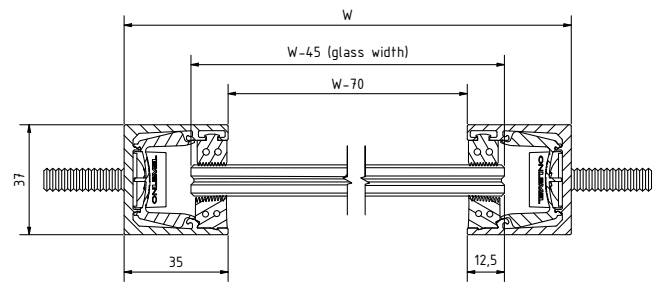


ONLEVEL
Webseite

Auf unserer ONLEVEL Webseite findest Du noch mehr hilfreiche Informationen.

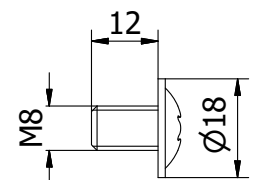
Erklär- und Montagevideos, Fotos und Downloads sowie einen Konfigurator, der Dir automatisch bei der Glasberechnung hilft.

Glasabmessung



Befestigungsanker für Aluminium- und Stahl-Rahmen, Side-Montage

| Oberfläche Außenanwendung: V4A (Außen)
| VE: 10 Stück



Modell 1190	V4A (Außen)
	Art. Nr.
	91.1190.812.30

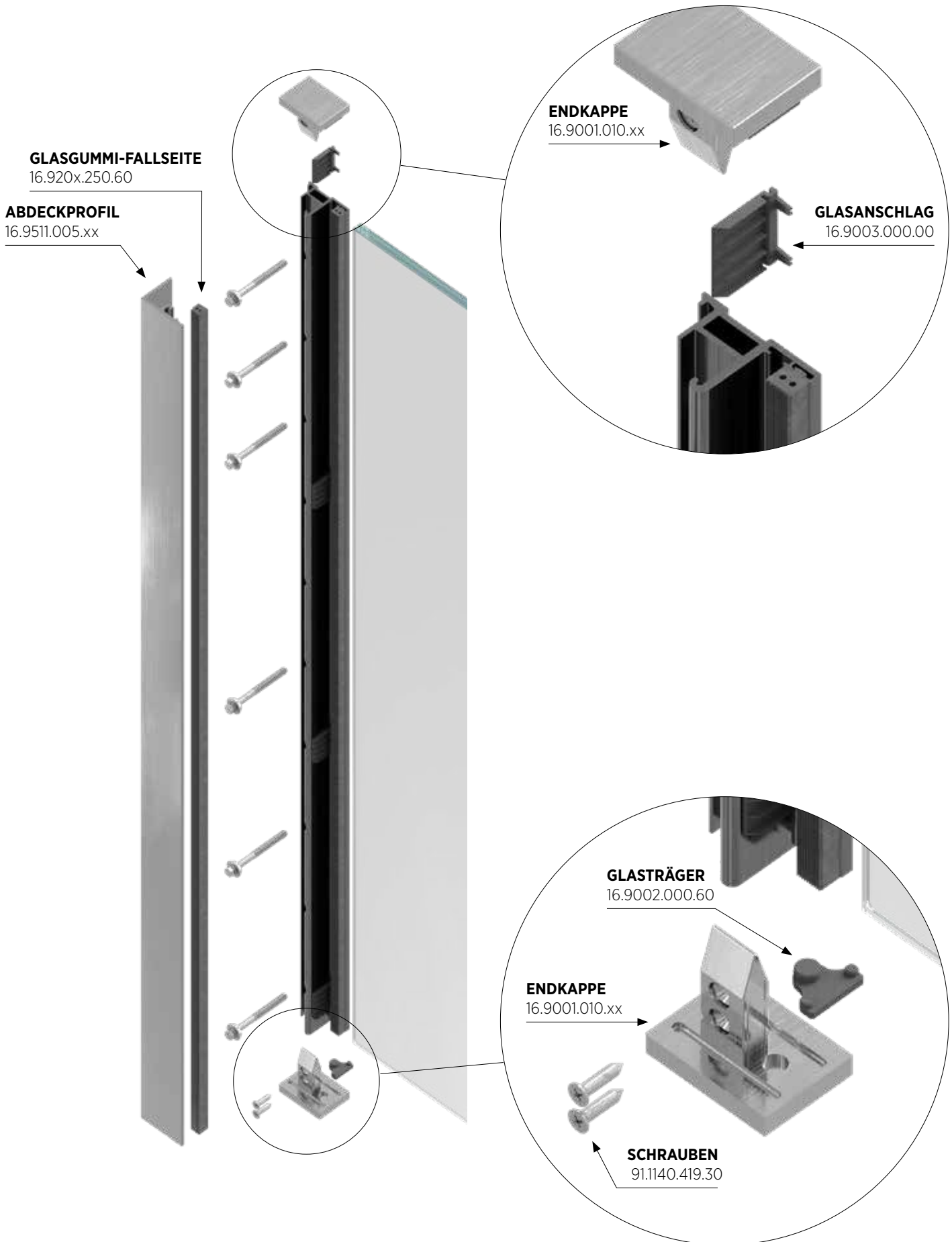
Französischer Balkon 2-tlg. Komplett-Set, Laibungsmontage



| Kantenschutz findest Du auf Seite 36.
| Schrauben nicht enthalten. Passende Befestigungen findest Du bei den Einbaubeispielen ab Seite 24.

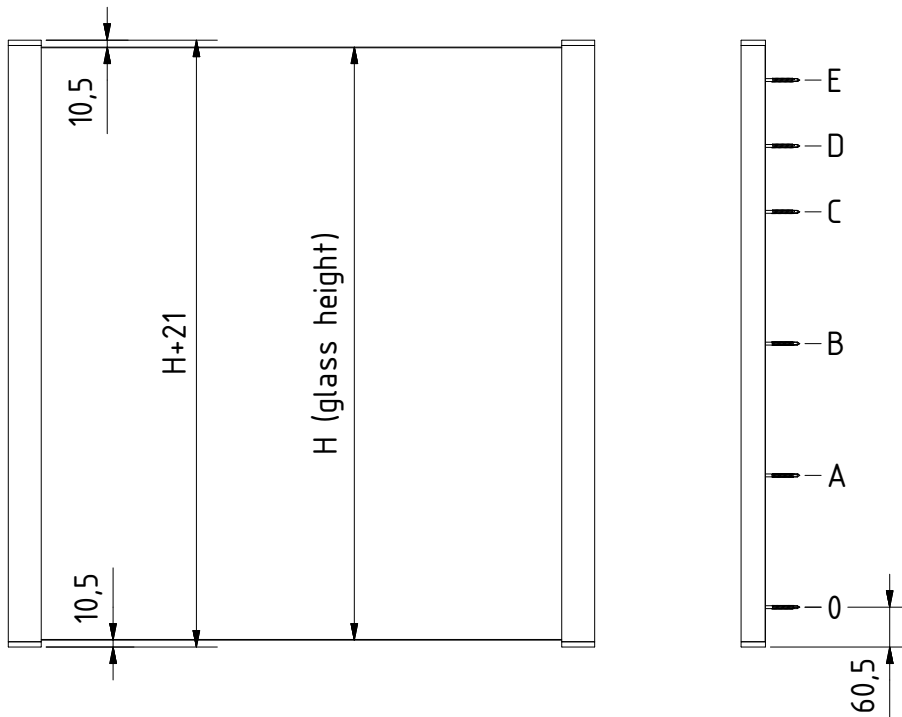
Glashöhe	500 mm	700 mm	900 mm	1000 mm	1100 mm	1200 mm
Gummisatz für	Art. Nr.	Art. Nr.	Art. Nr.	Art. Nr.	Art. Nr.	Art. Nr.
10,76 - 12,76 mm	16.2005.011.xx	16.2007.011.xx	16.2009.011.xx	16.2010.011.xx	16.2011.011.xx	16.2012.011.xx
17,52 - 21,52 mm	16.2005.018.xx	16.2007.018.xx	16.2009.018.xx	16.2010.018.xx	16.2011.018.xx	16.2012.018.xx

SKYFORCE TOP MONTAGE



SKYFORCE TOP MONTAGE

Befestigungsabstände bei unterschiedlichen Längen



Glashöhe (H)	500 mm	700 mm	900 mm	1000 mm	1100 mm	1200 mm
A	100 mm	200 mm	200 mm	200 mm	200 mm	300 mm
B	200 mm	400 mm	400 mm	400 mm	500 mm	600 mm
C	300 mm	500 mm	600 mm	700 mm	800 mm	900 mm
D	400 mm	600 mm	700 mm	800 mm	900 mm	1000 mm
E	-	-	800 mm	900 mm	1000 mm	1100 mm

Schnell & Einfach



ONLEVEL
Webseite

Auf unserer ONLEVEL Webseite findest Du noch mehr hilfreiche Informationen. Erklär- und Montagevideos, Fotos und Downloads sowie einen Konfigurator, der Dir automatisch bei der Glasberechnung hilft.

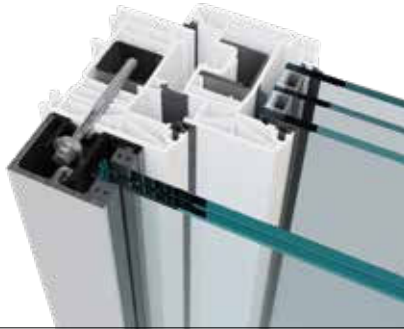
SKYFORCE TOP in der LogiKal Software.



SKYFORCE TOP MONTAGE

Französischer Balkon 2-tlg. Komplett-Set, Top-Montage

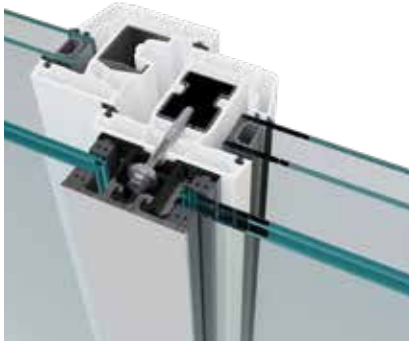
| Kantenschutz findest Du auf Seite 36.
| Schrauben nicht enthalten. Passende Befestigungen findest Du bei den Einbaubeispielen ab Seite 24.



Glashöhe	500 mm	700 mm	900 mm	1000 mm	1100 mm	1200 mm
Gummisatz für	Art. Nr.	Art. Nr.	Art. Nr.	Art. Nr.	Art. Nr.	Art. Nr.
10,76 - 12,76 mm	16.1005.011.xx	16.1007.011.xx	16.1009.011.xx	16.1010.011.xx	16.1011.011.xx	16.1012.011.xx
17,52 - 21,52 mm	16.1005.018.xx	16.1007.018.xx	16.1009.018.xx	16.1010.018.xx	16.1011.018.xx	16.1012.018.xx

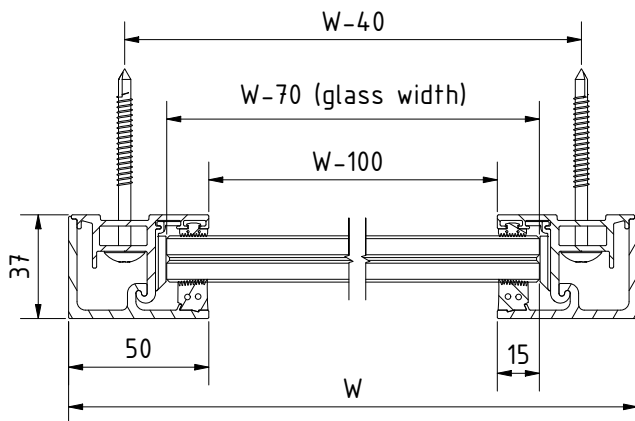
Französischer Balkon Mittelteil, Top-Montage

| Kantenschutz findest Du auf Seite 36.
| Schrauben nicht enthalten. Passende Befestigungen findest Du bei den Einbaubeispielen ab Seite 24.

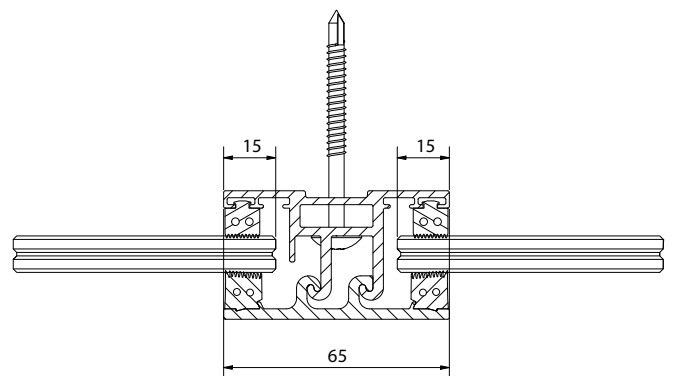


Glashöhe	500 mm	700 mm	900 mm	1000 mm	1100 mm	1200 mm
Gummisatz für	Art. Nr.	Art. Nr.	Art. Nr.	Art. Nr.	Art. Nr.	Art. Nr.
10,76 - 12,76 mm	16.1505.011.xx	16.1507.011.xx	16.1509.011.xx	16.1510.011.xx	16.1511.011.xx	16.1512.011.xx
17,52 - 21,52 mm	16.1505.018.xx	16.1507.018.xx	16.1509.018.xx	16.1510.018.xx	16.1511.018.xx	16.1512.018.xx

Glasabmessung Komplett-Set



Glasabmessung Mittelteil



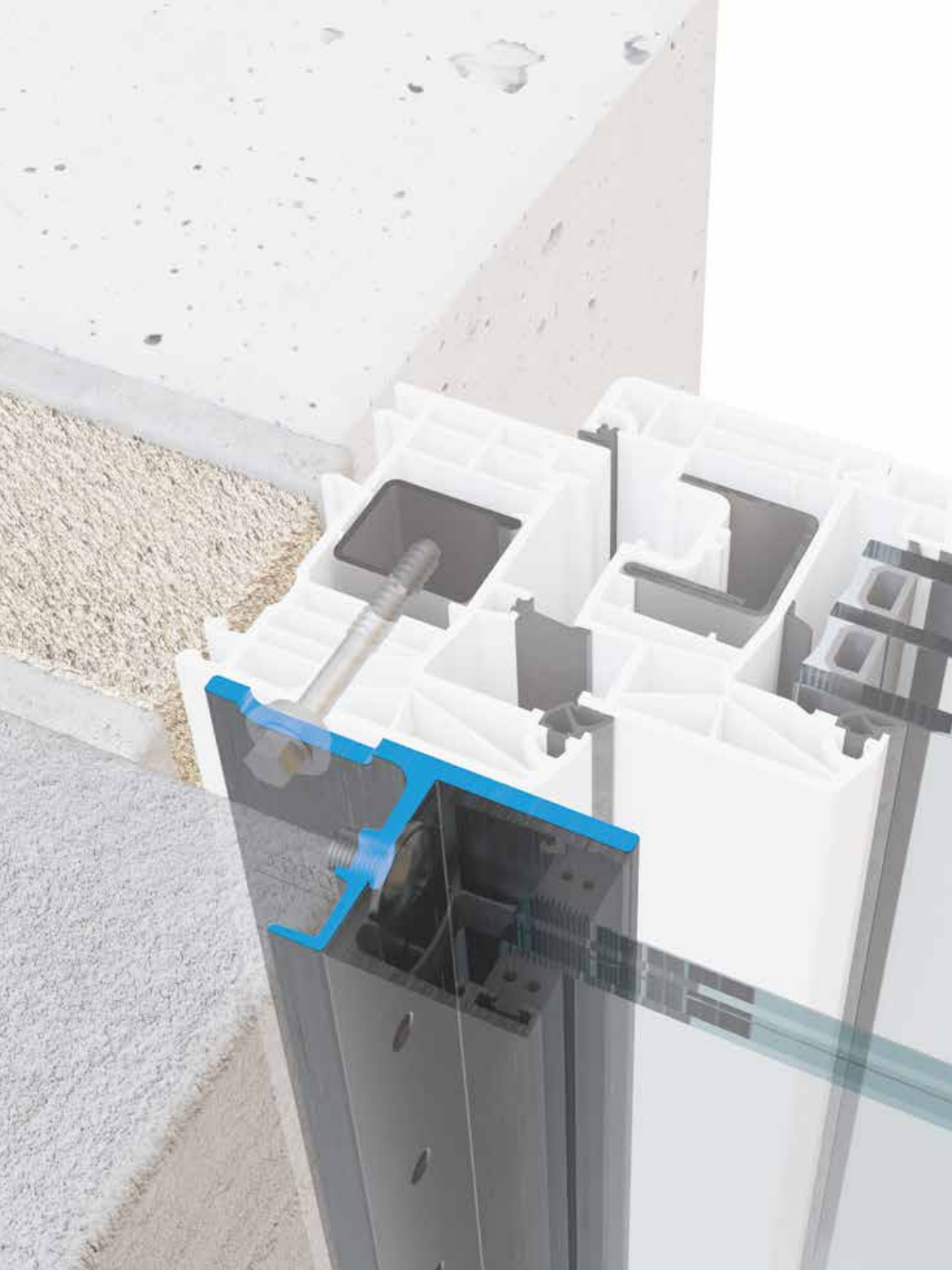
.xx Oberflächencode

- .10 Aluminium unbehandelt
- .11 Natur eloxiert
- .13 RAL glänzend
- .16 RAL matt strukturiert
- .18 RAL matt
- .19 **ARMOR RAL** (voraniodisiert und pulverbeschichtet für erhöhte Beanspruchung z.B. in Küstennähe)



SKY**FORCE**
KONFIGURATOR

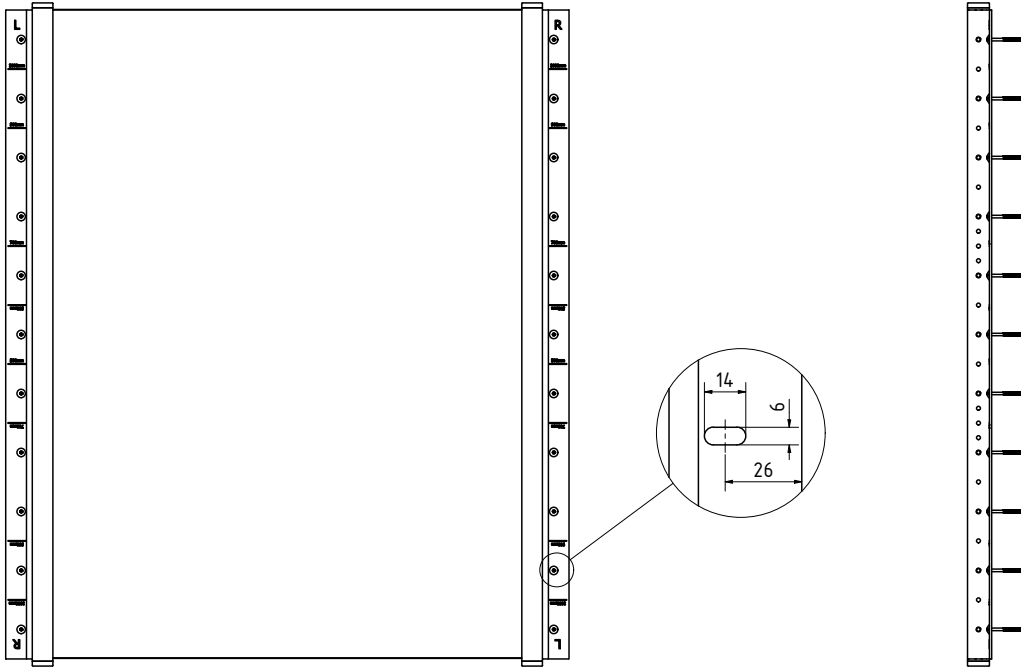
SKYFORCE T MONTAGE



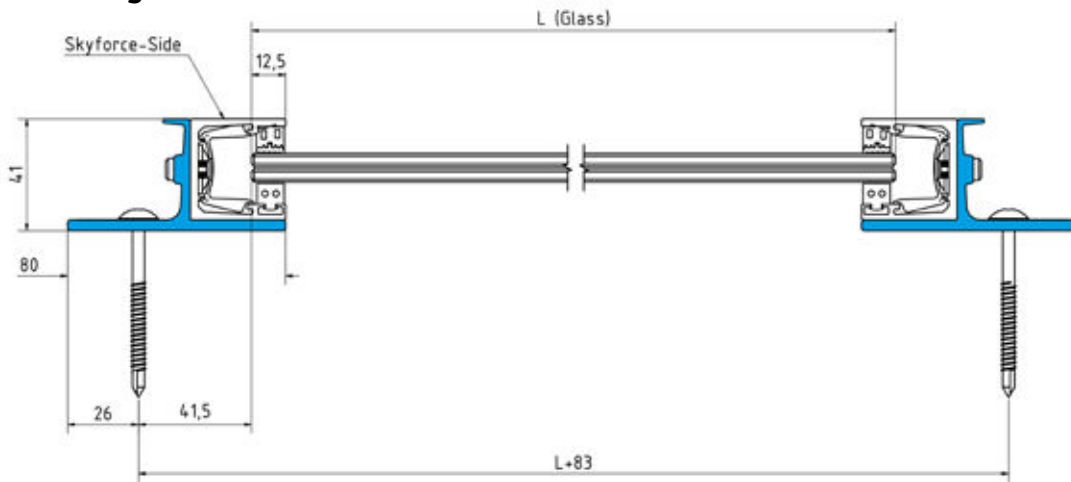
SKYFORCE T MONTAGE

Befestigungsabstände bei unterschiedlichen Längen

Abstände der Verschraubungen von SKYFORCE Side in das T-Profil siehe Seite 17 (SKYFORCE Side).
Die Länge der T-Profile ist auf die Höhe des SKYFORCE Sets (max. 1100 mm) einzukürzen.



Glasabmessung



Französischer Balkon T-Pfosten, Top-Montage



- | Zu verwenden in Verbindung mit SKYFORCE Side
- | Befestigungsschrauben für die Montage von SKYFORCE an den T-Pfosten sind enthalten.
- | Befestigungsschrauben für die Montage am Fenster sind nicht enthalten.
- | Passende Befestigungen findest Du bei den Einbaubeispielen ab Seite 27.

Länge	Art. Nr.
1100 mm	16.9050.011.11

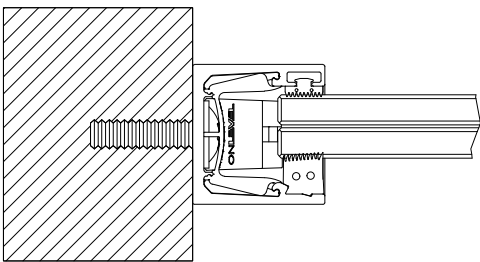
SKYFORCE SOUND SHIELD | VORGEFERTIGTE SETS

Französischer Balkon 2-tlg. Komplett-Set, Schallschutz



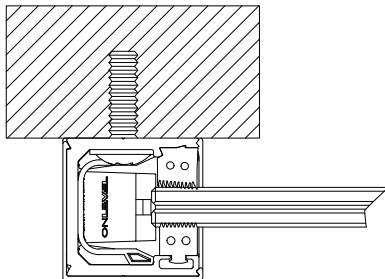
- | F*** ist das laut. Zum Glück gibt es Sound Shield von ONLEVEL.
- | Einfach vor Dein Fenster montieren und die himmlische Ruhe genießen.
- | Maßgerechte Lösungen, angelehnt an den Hamburger Lärmleitfaden
- | Sonderlösungen im Schallschutzbereich
- | Lösungsorientierte Möglichkeiten für viele Einbausituationen
- | Auch kombinatorische Lösungen mit Rollläden und Raffstore möglich

Max. Glasabmessungen auf Anfrage



SKYFORCE SIDE - SOUND SHIELD

Art. Nr	Oberfläche	Glasdicke	Glashöhe
16.2030.000.10	unbehandelt	10,76 - 21,52 mm	max 3000 mm
16.2030.000.11	natur eloxiert	10,76 - 21,52 mm	max 3000 mm
16.2030.000.13	RAL glänzend	10,76 - 21,52 mm	max 3000 mm
16.2030.000.16	RAL matt strukturiert	10,76 - 21,52 mm	max 3000 mm
16.2030.000.18	RAL matt	10,76 - 21,52 mm	max 3000 mm
16.2030.000.19	RAL Armor	10,76 - 21,52 mm	max 3000 mm



SKYFORCE SLIM - SOUND SHIELD

Art. Nr	Oberfläche	Glasdicke	Glashöhe
16.3030.000.10	unbehandelt	10,76 - 21,52 mm	max 3000 mm
16.3030.000.11	natur eloxiert	10,76 - 21,52 mm	max 3000 mm
16.3030.000.13	RAL glänzend	10,76 - 21,52 mm	max 3000 mm
16.3030.000.16	RAL matt strukturiert	10,76 - 21,52 mm	max 3000 mm
16.3030.000.18	RAL matt	10,76 - 21,52 mm	max 3000 mm
16.3030.000.19	RAL Armor	10,76 - 21,52 mm	max 3000 mm

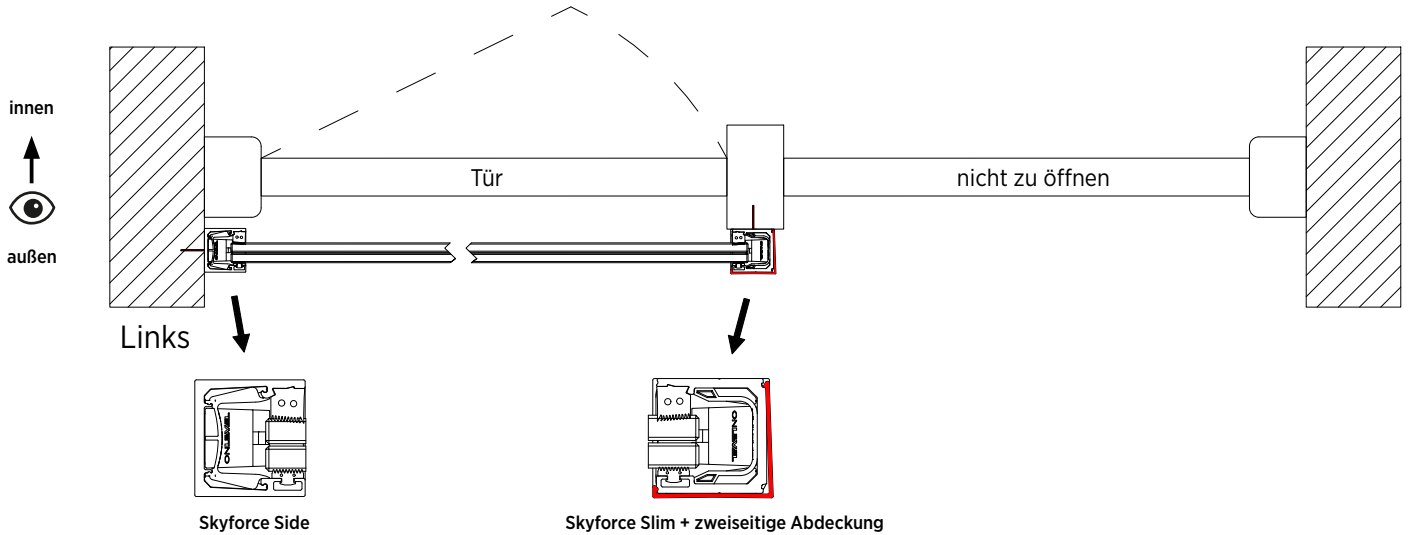
.xx Oberflächencode

- .10 Aluminium unbehandelt
- .11 Natur eloxiert
- .13 RAL glänzend
- .16 RAL matt strukturiert
- .18 RAL matt
- .19 Armor RAL (voraniodisiert und pulverbeschichtet für erhöhte Beanspruchung z.B. in Küstennähe)

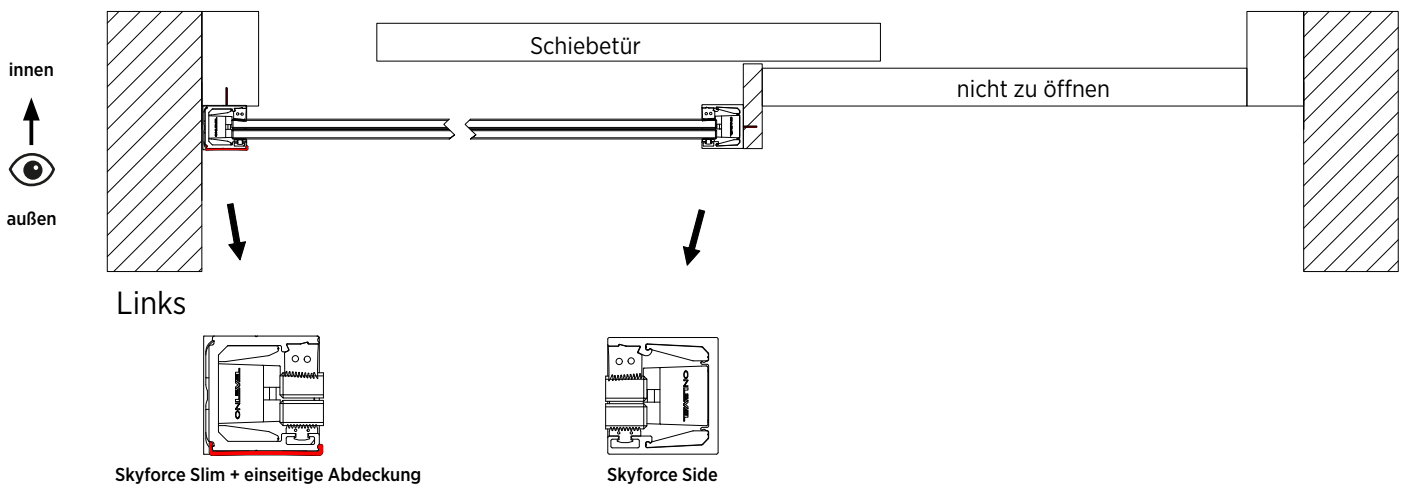
SKYFORCE MIX SETS

Montagebeispiel

Natürlich kannst du Skyforce Slim und Skyforce Side mischen und an deine Bedürfnisse anpassen. Dafür haben wir unsere Mix Sets. Geh bitte dazu auf unsere Homepage www.onlevel.com und konfiguriere für Dein Projekt oder kontaktiere uns unter info@onlevel.com. Wir helfen Dir gerne weiter.



- | 16.4510.011.10 Skyforce-Side/Slim Set
- | Glas 10.76/12.76 mm
- | Höhe 1000 mm
- | Skyforce Side links
- | Skyforce Slim und zweiseitige Abdeckung rechts
- | Glasmontage von innen, Aluminium unbehandelt



- | 16.4110.011.10 Skyforce-Side/Slim set
- | Glas 10.76/12.76 mm
- | Höhe 1000 mm
- | Skyforce Slim und einseitige Abdeckung links
- | Skyforce Side rechts
- | Glasmontage von innen, Aluminium unbehandelt



SKYFORCE
Konfigurator

SKYFORCE

EINBAUBEISPIELE

26 AUF DEN BLENDRAHMEN - **KUNSTSTOFF**

28 AUF DEN BLENDRAHMEN - **ALUMINIUM**

30 AUF DEN BLENDRAHMEN - **HOLZ**

32 AUF DEN BLENDRAHMEN - **HOLZ-ALUMINIUM**

34 ROLLADENFÜHRUNGSPROFIL

35 AUF DEM BLENDRAHME - **IM ÜBERSCHLAG**

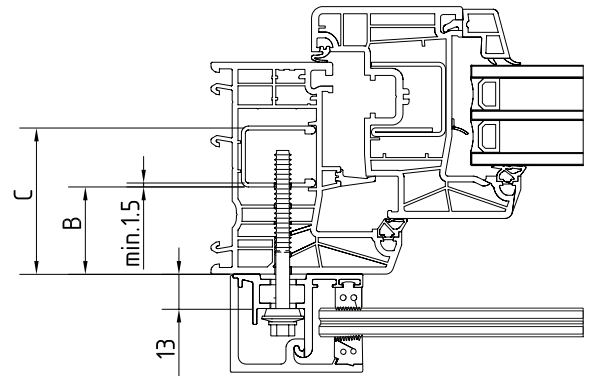
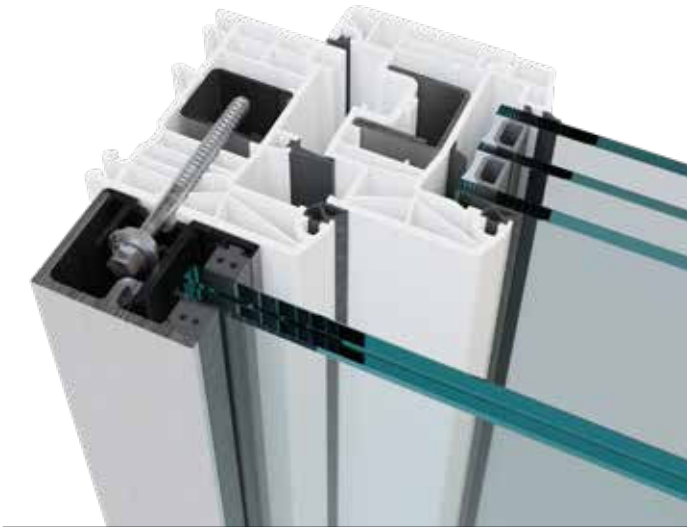
36 MONTAGE AUF **BETON**

37 MONTAGE AUF **STEIN**

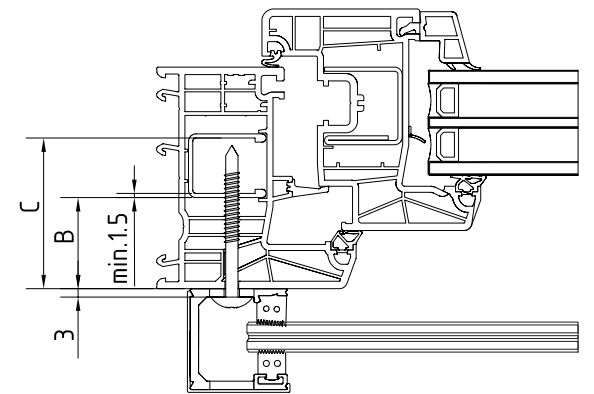
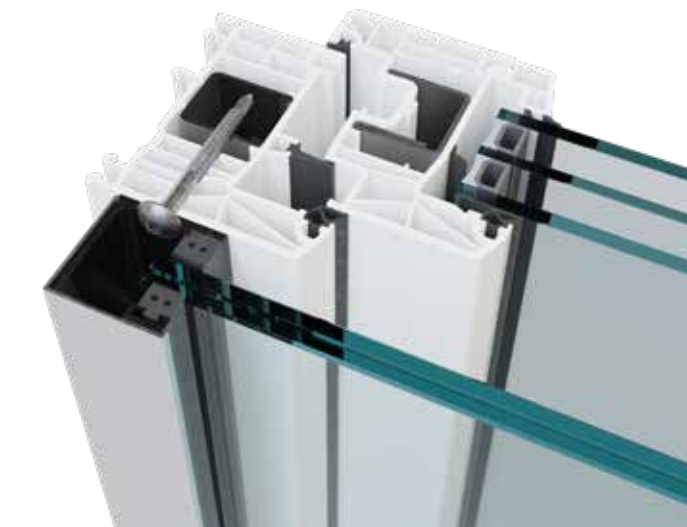


SKYFORCE | AUF DEN BLENDENRAHMEN - KUNSTSTOFF

SKYFORCE TOP Montage

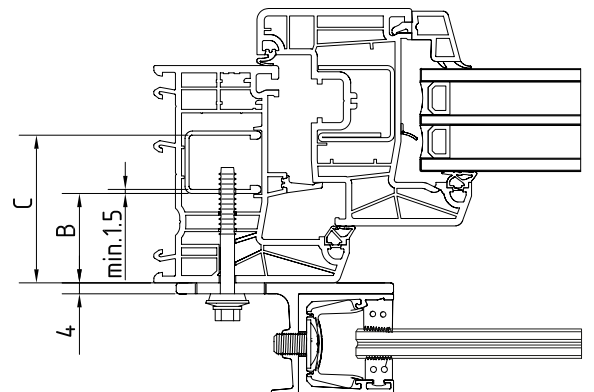


SKYFORCE SLIM TOP Montage



i Bitte berücksichtige mind. 5 mm wandseitigen Seitenabstand zum aufclipen des Covers.

SKYFORCE T Montage



Befestigungsschraube selbstschneidend für Kunststoffrahmen mit Stahlkern, Top-Montage

- | Kunststoffrahmen: Schraube benötigt einen 1,5 mm Stahlkern im Rahmenprofil
- | Material: Stahl verzinkt



Model 9005			VE 12	VE 100
Länge	B	C (min.)	Art. Nr.	Art. Nr.
45 mm	0 - 14 mm	35 mm	16.9005.604.81	16.9015.604.81
55 mm	15 - 24 mm	45 mm	16.9005.605.81	16.9015.605.81
65 mm	25 - 34 mm	55 mm	16.9005.606.81	16.9015.606.81
75 mm	35 - 44 mm	65 mm	16.9005.607.81	16.9015.607.81
85 mm	45 - 54 mm	75 mm	16.9005.608.81	16.9015.608.81
95 mm	55 - 64 mm	85 mm	16.9005.609.81	16.9015.609.81
105 mm	65 - 74 mm	95 mm	16.9005.610.81	16.9015.610.81
125 mm	75 - 94 mm	115 mm	16.9005.612.81	16.9015.612.81
150 mm	95 - 120 mm	140 mm	16.9005.615.81	16.9015.615.81

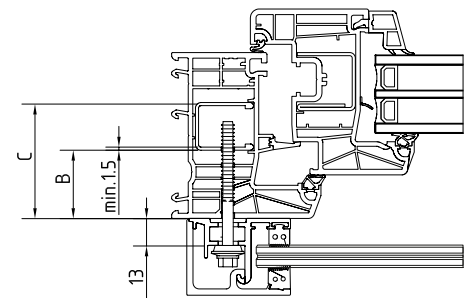
Anzahl der Fixierungen dem Prüfbericht entnehmen

Edelstahlbefestigungsschraube für Kunststoffrahmen mit Stahlkern, Top-Montage

- | **Nicht für SKYFORCE SLIM geeignet**
- | Ø 6,3
- | Anker sind nicht selbstschneidend und müssen vorgebohrt werden (16.9011.05x.00)
- | Oberfläche Außenanwendung: V2A
- | VE: 12 Stück



Modell 9012		V2A
Länge	B	Art. Nr.
50 mm	0 - 25 mm	16.9012.605.20
64 mm	25 - 40 mm	16.9012.606.20
75 mm	40 - 50 mm	16.9012.607.20
82 mm	50 - 55 mm	16.9012.608.20
92 mm	55 - 65 mm	16.9012.609.20
102 mm	65 - 75 mm	16.9012.610.20
115 mm	75 - 90 mm	16.9012.611.20



Edelstahlbefestigungsschraube selbstschneidend für Kunststoffrahmen mit Stahlkern, SKYFORCE SLIM

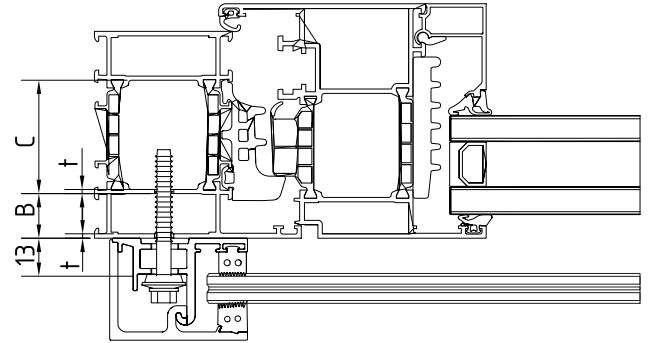
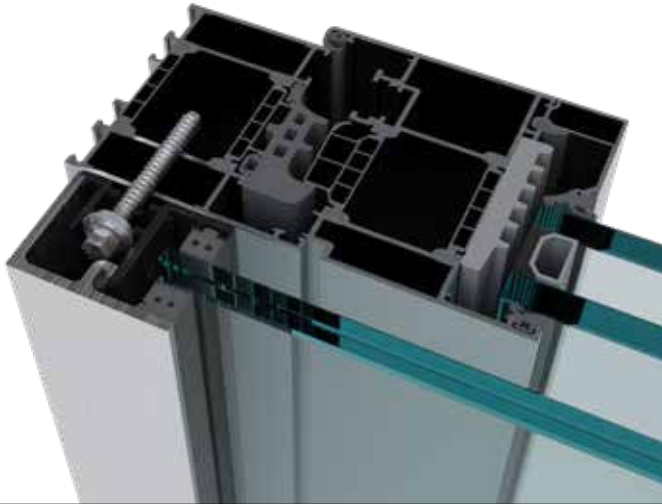
- | Kunststoffrahmen: Schraube benötigt einen 1,5 mm Stahlkern im Rahmenprofil
- | Material: Edelstahl V2A
- | Ø 5,5



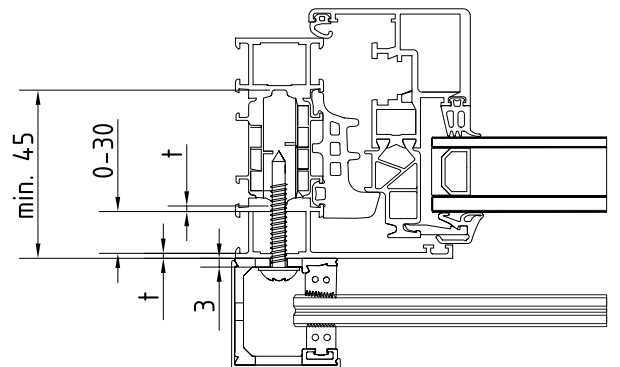
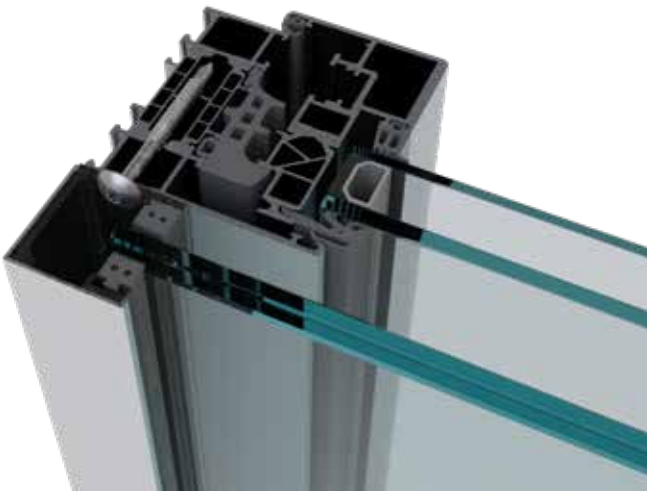
Modell 9031/32		VE 12	VE 100
Länge	B	Art. Nr.	Art. Nr.
32 mm	0 - 12 mm	16.9032.632.20	16.9031.632.20
50 mm	0 - 30 mm	16.9032.650.20	16.9031.650.20

SKYFORCE | AUF DEN BLENDRAHMEN - ALUMINIUM

SKYFORCE TOP Montage



SKYFORCE SLIM TOP Montage



 Bitte berücksichtige mind. 5 mm wandseitigen Seitenabstand zum aufclippen des Covers.

Befestigungsschraube selbstschneidend für Aluminiumrahmen, Top-Montage



- | **Nicht für SKYFORCE SLIM geeignet**
- | Aluminiumrahmen: Schraube benötigt zwei Wandungen mit "t" gesamt $\geq 3,2$ mm
- | Aluminiumrahmen: **Schraubenlänge max. 45 mm**
- | Material: Stahl verzinkt

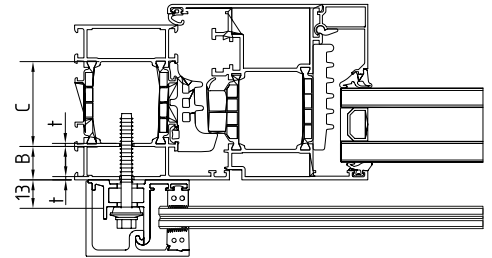
Modell 9005			VE 12	VE 100	Anzahl der Fixierungen dem Prüfbericht entnehmen
Länge	B	C (min.)	Art. Nr.	Art. Nr.	
45 mm	0 - 14 mm	35 mm	16.9005.604.81	16.9015.604.81	

Edelstahlbefestigungsschraube für Aluminiumrahmen, Top-Montage



- | **Nicht für SKYFORCE SLIM geeignet**
- | $\varnothing 6,3$
- | Anker sind nicht selbstschneidend und müssen vorgebohrt werden (16.9011.05x.00)
- | Aluminiumrahmen: Schraubenlänge max. 50 - 82 mm
- | Oberfläche Außenanwendung: V2A
- | VE: 12 Stück

Modell 9012		V2A
Länge	B	Art. Nr.
50 mm	0 - 25 mm	16.9012.605.20
64 mm	25 - 40 mm	16.9012.606.20
75 mm	40 - 50 mm	16.9012.607.20
82 mm	50 - 55 mm	16.9012.608.20

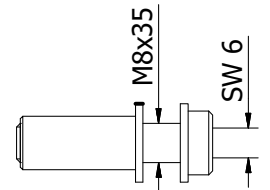


Befestigungsanker für Aluminiumrahmen, Top-Montage



- | **Nicht für SKYFORCE SLIM geeignet**
- | Oberfläche Außenanwendung: V4A (Außen)
- | VE: 12 Stück

Modell 9006	V4A (Außen)
Art. Nr.	
16.9006.835.30	



Edelstahlbefestigungsschraube selbstschneidend für Aluminiumrahmen, SKYFORCE SLIM

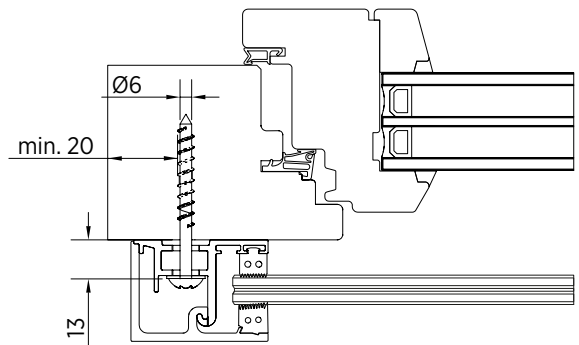


- | Aluminiumrahmen: Schraube benötigt zwei Wandungen mit "t" gesamt $\geq 3,2$ mm
- | Material: Edelstahl V2A
- | $\varnothing 5,5$

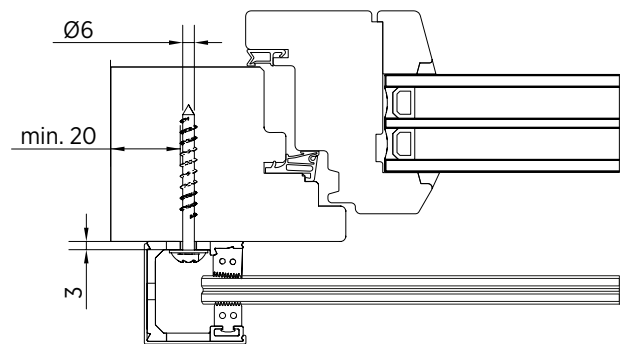
Modell 9031/32		VE 12	VE 100
Länge	B	Art. Nr.	Art. Nr.
32 mm	0 - 12 mm	16.9032.632.20	16.9031.632.20
50 mm	0 - 30 mm	16.9032.650.20	16.9031.650.20

SKYFORCE | AUF DEN BLENDENRAHMEN - HOLZ

SKYFORCE TOP Montage

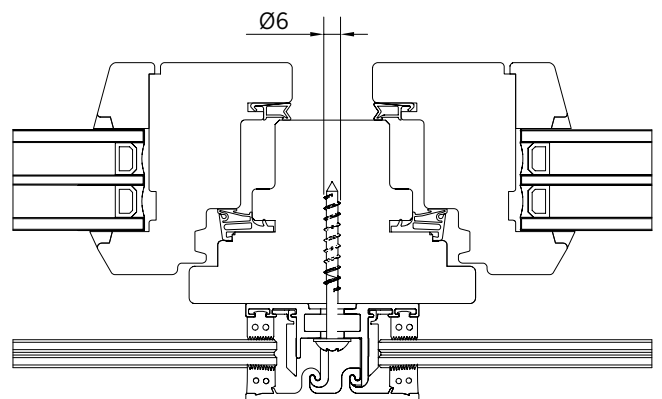


SKYFORCE SLIM TOP Montage

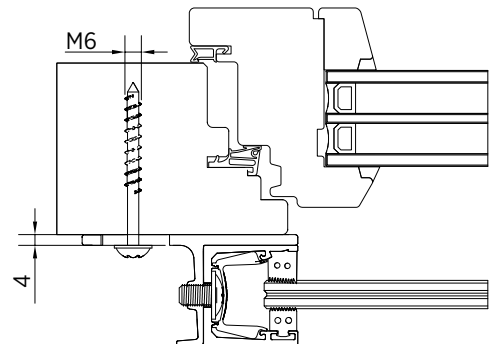


 Bitte berücksichtige mind. 5 mm wandseitigen Seitenabstand zum aufklipsen des Covers.

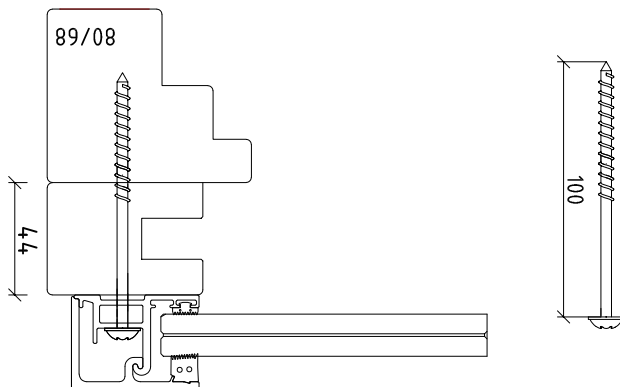
SKYFORCE Mittelpfosten Montage



SKYFORCE T Montage

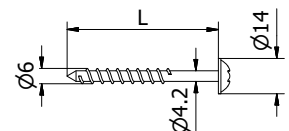


Skyforce auf Rolladenführungsschiene-Holz



Befestigungsanker für Holz-Rahmen, Top- und Side-Montage

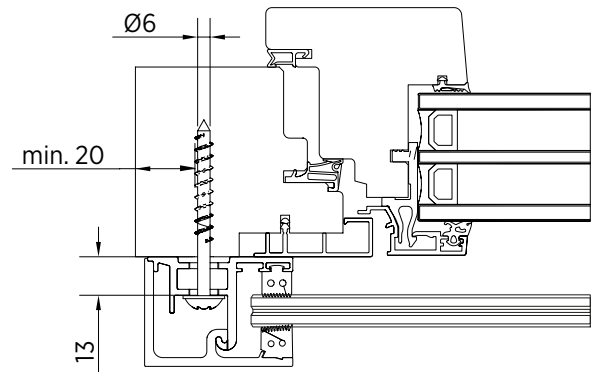
- | Oberfläche Außenanwendung: V4A (Außen)
- | Ø 6
- | VE: 12 Stück



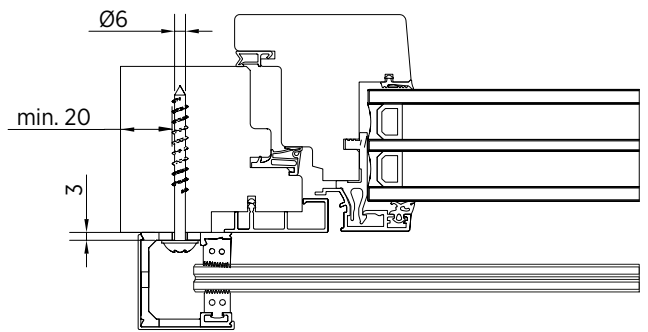
Modell 9007	V4A (Außen)
Länge	Art. Nr.
60 mm	16.9007.660.30
80 mm	16.9007.680.30
100 mm	16.9007.699.30

SKYFORCE | AUF DEN BLENDENRAHMEN - HOLZ-ALUMINIUM

SKYFORCE TOP Montage

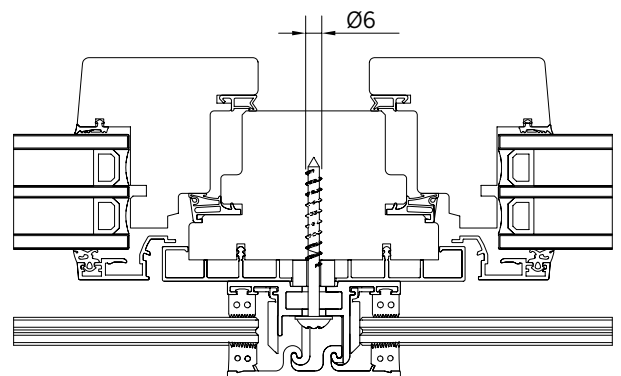
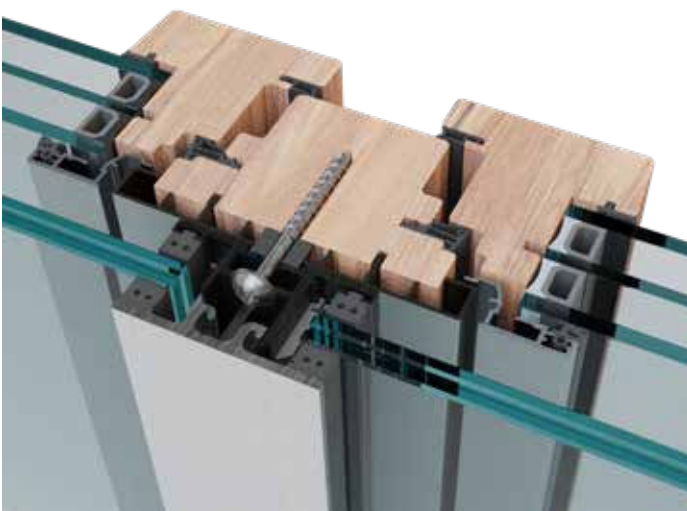


SKYFORCE SLIM TOP Montage

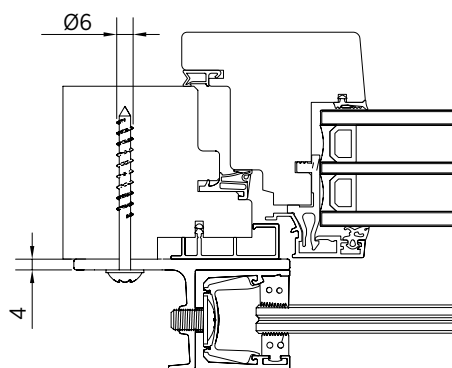


i Bitte berücksichtige mind. 5 mm wandseitigen Seitenabstand zum aufklipsen des Covers.

SKYFORCE Mittelposten Montage



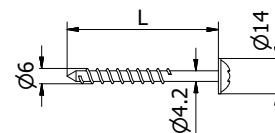
SKYFORCE T Montage



Befestigungsanker für Holz-Rahmen, Top- und Side-Montage



- | Oberfläche Außenanwendung: V4A (Außen)
- | Ø 6
- | VE: 12 Stück



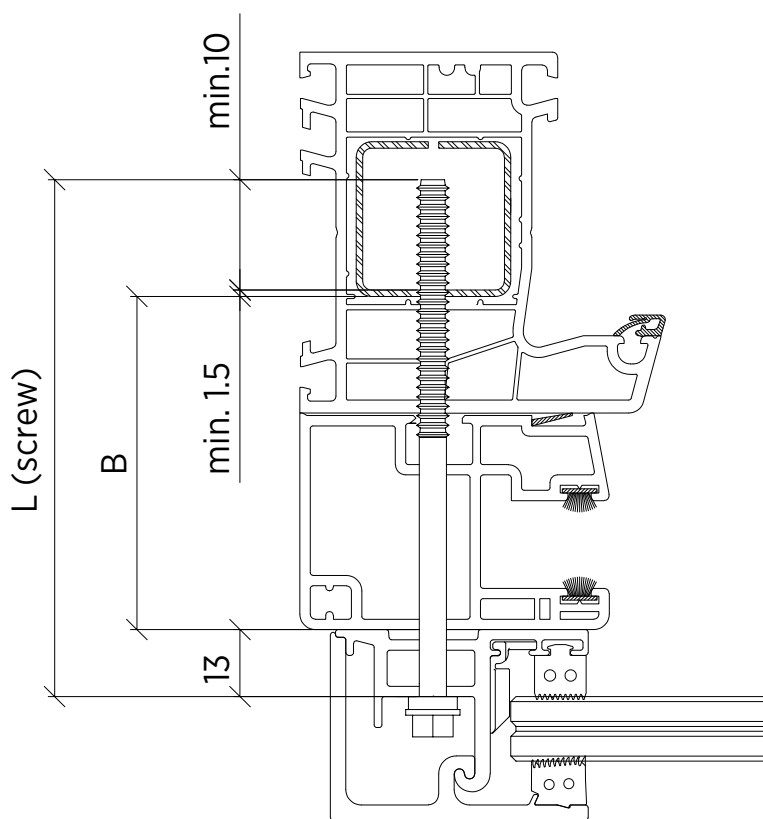
Modell 9007	V4A (Außen)
Länge	Art. Nr.
60 mm	16.9007.660.30
80 mm	16.9007.680.30
100 mm	16.9007.699.30

SKYFORCE | ROLLADENFÜHRUNGSPROFIL

Rolladenführungsprofil, nur in Verwendung mit dem SKYFORCE Top



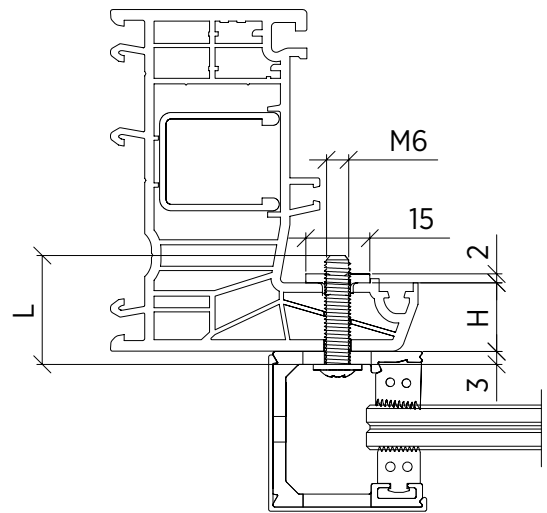
Optional ist auch eine Montage mit Abstandshülse möglich.
Die Abstandshülse findest Du auf Seite 37.



$L_{\text{min. screw}} = B + 25\text{mm}$

SKYFORCE | AUF DEM BLENDRAHMEN - IM ÜBERSCHLAG

Auf dem Blendrahmen, im Überschlag, nur in Verwendung mit dem SKYFORCE Slim



$L_{min. (Schraube)} = H (Rahmen) + 5mm$

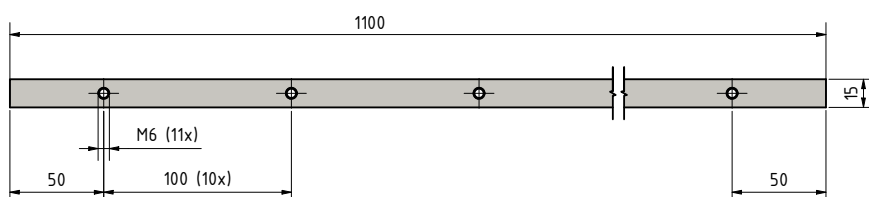
SKYFORCE-Slim Montage Streifen



- | Der Montage Streifen muss entsprechend der SKYFORCE Höhe angepasst werden.
- | AISI 304
- | VE: 2 Montage Streifen + 22 Schrauben

- | passende Bohrschablone zu Montagestreifen: 90.0100.240.20
- | passende Schrauben zu Montagestreifen:
 - M6x10mm: 91.1190.610.20-22
 - M6x20mm: 91.1190.620.20-22
 - M6x25mm: 91.1190.625.20-22
 - M6x30mm: 91.1190.630.20-22
 - M6x35mm: 91.1190.635.20-22

Länge	Breite	Art. Nr.
1100 mm	15 mm	16.9036.011.20

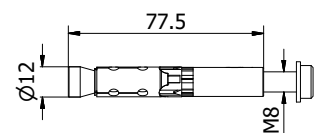


SKYFORCE SIDE Montage



Befestigungsanker für Beton-Rahmen, Top-Montage

- | **Nicht für SKYFORCE SLIM geeignet**
- | Oberfläche Außenanwendung: V4A (Außen)
- | Befestigungsanker FH II 12/M8 I A4 + Schraube M8x30
- | VE: 12 Stück



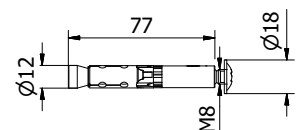
Modell 9009 V4A (Außen)

Art. Nr.

16.9009.835.30

Befestigungsanker für Beton-Rahmen, Side-Montage

- | Oberfläche Außenanwendung: V4A (Außen)
- | Befestigungsanker FH II 12/M8 I A4 + Schraube M8x30
- | VE: 10 Stück



Modell 9029 V4A (Außen)

Art. Nr.

16.9029.835.30

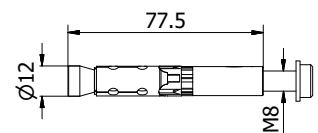
SKYFORCE SIDE Montage



Befestigungsanker für Stein-Rahmen, Top-Montage



- | **Nicht für SKYFORCE SLIM geeignet**
- | Für Naturstein mit dichtem Gefüge
- | Oberfläche Außenanwendung: V4A (Außen)
- | Befestigungsanker FH II 12/M8 I A4 + Schraube M8x30
- | VE: 12 Stück

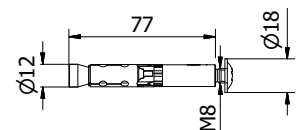


Modell 9010	V4A (Außen)
	Art. Nr.
	16.9010.835.30

Befestigungsanker für Stein-Rahmen, Side-Montage



- | Für Naturstein mit dichtem Gefüge
- | Oberfläche Außenanwendung: V4A (Außen)
- | Befestigungsanker FH II 12/M8 I A4 + Schraube M8x30
- | VE: 10 Stück

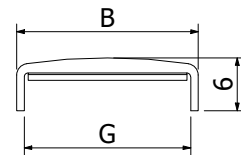


Modell 9020	V4A (Außen)
	Art. Nr.
	16.9020.835.30

Kantenschutz, selbstklebend, V4A gebürstet



| Höhe 6 mm
| Dicke 1 mm
| VE: 1 Stück

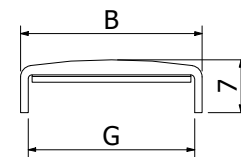


Modell 2111		1000 mm	1500 mm	2000 mm	3000 mm	4000 mm
Breite	für Glasstärken	Art. Nr.	Art. Nr.	Art. Nr.	Art. Nr.	Art. Nr.
14	10,76 - 11,52 mm	12.2111.141.31	12.2110.141.31	12.2112.141.31	12.2113.141.31	12.2114.141.31
16	12,76 - 13,52 mm	12.2111.161.31	12.2110.161.31	12.2112.161.31	12.2113.161.31	12.2114.161.31
20	16,76 - 17,52 mm	12.2111.201.31	12.2110.201.31	12.2112.201.31	12.2113.201.31	12.2114.201.31
24	20,76 - 21,52 mm	12.2111.241.31	12.2110.241.31	12.2112.241.31	12.2113.241.31	12.2114.241.31

Kantenschutz, selbstklebend, Aluminium unbehandelt



| Höhe 7 mm
| Dicke 1 mm
| VE: 1 Stück

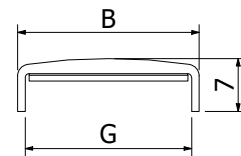


Modell 2111		1000 mm	1500 mm	2000 mm	3000 mm	4000 mm
Breite	für Glasstärken	Art. Nr.	Art. Nr.	Art. Nr.	Art. Nr.	Art. Nr.
14	10,76 - 11,52 mm	11.2111.141.10	11.2110.141.10	11.2112.141.10	11.2113.141.10	11.2114.141.10
16	12,76 - 13,52 mm	11.2111.161.10	11.2110.161.10	11.2112.161.10	11.2113.161.10	11.2114.161.10
20	16,76 - 17,52 mm	11.2111.201.10	11.2110.201.10	11.2112.201.10	11.2113.201.10	11.2114.201.10
24	20,76 - 21,52 mm	11.2111.241.10	11.2110.241.10	11.2112.241.10	11.2113.241.10	11.2114.241.10
28	25 - 25,52 mm	11.2111.281.10	11.2110.281.10	11.2112.281.10	11.2113.281.10	11.2114.281.10

Kantenschutz, selbstklebend, Aluminium natur anodisiert



| Höhe 7 mm
| Dicke 1 mm
| VE: 1 Stück

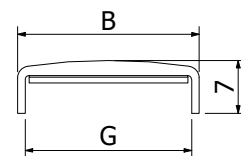


Modell 2111		1000 mm	1500 mm	2000 mm	3000 mm	4000 mm
Breite	für Glasstärken	Art. Nr.	Art. Nr.	Art. Nr.	Art. Nr.	Art. Nr.
14	10,76 - 11,52 mm	11.2111.141.11	11.2110.141.11	11.2112.141.11	11.2113.141.11	11.2114.141.11
16	12,76 - 13,52 mm	11.2111.161.11	11.2110.161.11	11.2112.161.11	11.2113.161.11	11.2114.161.11
20	16,76 - 17,52 mm	11.2111.201.11	11.2110.201.11	11.2112.201.11	11.2113.201.11	11.2114.201.11
24	20,76 - 21,52 mm	11.2111.241.11	11.2110.241.11	11.2112.241.11	11.2113.241.11	11.2114.241.11
28	25 - 25,52 mm	11.2111.281.11	11.2110.281.11	11.2112.281.11	11.2113.281.11	11.2114.281.11

Kantenschutz, selbstklebend, Aluminium RAL



| Höhe 7 mm
| Dicke 1 mm
| VE: 1 Stück, Mindestabnahme 5 Stück

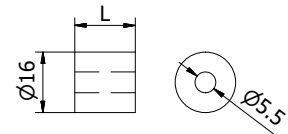


Modell 2111		1000 mm	1500 mm	2000 mm	3000 mm	4000 mm
Breite	für Glasstärken	Art. Nr.	Art. Nr.	Art. Nr.	Art. Nr.	Art. Nr.
14	10,76 - 11,52 mm	11.2111.141.xx	11.2110.141.xx	11.2112.141.xx	11.2113.141.xx	11.2114.141.xx
16	12,76 - 13,52 mm	11.2111.161.xx	11.2110.161.xx	11.2112.161.xx	11.2113.161.xx	11.2114.161.xx
20	16,76 - 17,52 mm	11.2111.201.xx	11.2110.201.xx	11.2112.201.xx	11.2113.201.xx	11.2114.201.xx
24	20,76 - 21,52 mm	11.2111.241.xx	11.2110.241.xx	11.2112.241.xx	11.2113.241.xx	11.2114.241.xx
28	25 - 25,52 mm	11.2111.281.xx	11.2110.281.xx	11.2112.281.xx	11.2113.281.xx	11.2114.281.xx

Abstandshülse für Befestigungsanker



- | Geeignet für die Anwendung in der Rolladenführungsschiene und bei Holz- und Aluminiumrahmen (bauseits einkürzbar)
- | Durchmesser: 16 mm
- | Aluminium
- | VE: 10 Stück



Modell 9320	schwarz anodisiert	RAL
Länge	Art. Nr.	Art. Nr.
10.5 mm	16.9320.010.15	16.9320.010.13/16/18
16 mm	16.9320.016.15	16.9320.016.13/16/18
20.5 mm	16.9320.020.15	16.9320.020.13/16/18
65 mm	16.9320.065.15	16.9320.020.13/16/18

Montagewerkzeug SKYFORCE



- | Montagehilfe für den Dichtgummi
- | VE: 1 Stück

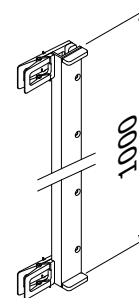
Werkzeug	Art. Nr.
	90.0100.105.00

SKYFORCE SLIM, Positionierungswerkzeug



Du möchtest SKYFORCE SLIM im Überschlagnontage schneller und genauer montieren? Dann nutze unser Bohrloch Positionierungswerkzeug.

- | Einfach auf den Fensterrahmen klipsen
- | Automatischen Horizontaleinstellung (in Verbindung mit Art. 16.9036.011.20)
- | Stufenlose Höheneinstellung
- | Mit Auflagefläche für eine Wasserwaage zur Höheneinstellung der gegenüberliegenden Seite
- | Pulverbeschichtung des Werkzeugs als Kratzschutz für den Fensterrahmen



Werkzeug	Art. Nr.
	90.0100.240.00

SKYFORCE FORTRESS

Die erste voll vorkonvektionierte und komplett geprüfte Lösung für französische Balkone in Aluminium.

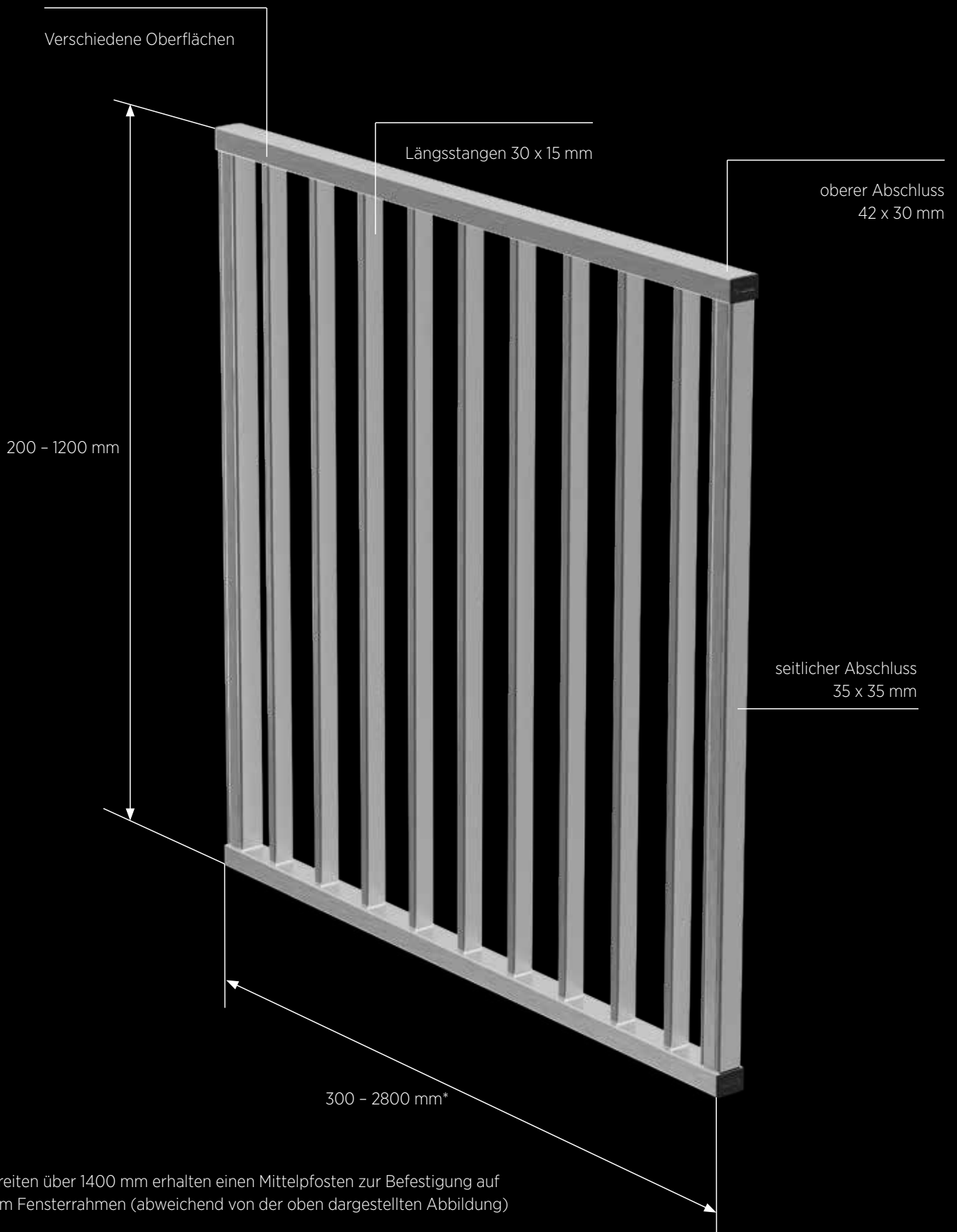
SKYFORCE FORTRESS

Das ist unser Leichtgewicht und All-Inclusive-Paket "made-to-measure". Komplett nach Kundenwunsch aus Aluminium gefertigt, wird das System am Stück, in einem Block geliefert. Die Montage ist kinderleicht, genau wie SKY**FORCE** kann man das Komplettsystem SKY**FORCE FORTRESS** sehr einfach auf verschiedenen Untergründen montieren, auch eine Überschlagnmontage ist hier möglich.

Du bist bei ONLEVEL immer das Maß aller Dinge,. Kein Schweißen notwendig und die Schrauben sind abgedeckt bzw. hinter dem Abdeckprofil versteckt. Du kannst SKY**FORCE FORTRESS** in allen Pulverbeschichtungen und für aggressive Umgebungen, bspw. am Meer sogar in unserer voreloxierten und danach pulverbeschichteten Variante "ARMOR RAL" erhalten.

Wesentliche Merkmale

- | Auf Maß nach Kundenwunsch
- | Komplett geprüfte Lösung für französische Balkone
- | System ca. 40 % schneller montiert als herkömmliche Stahllösungen
- | Auf dem Rahmen, in den Überschlagn und auf das Mauerwerk
- | Aus Aluminium und auch in allen gewünschten Pulveroberflächen
- | Kein Schweißen notwendig
- | Geprüft, sicher, schneller, schöner, günstiger



SKYFORCE FORTRESS | STANDARDFARBEN

Oberflächencode für deine FORTRESS-Bestellung

- .10 Aluminium unbehandelt
- .13 RAL glänzend
- .16 RAL matt strukturiert
- .18 RAL matt
- .19 **ARMOR RAL**, (voranodisiert und pulverbeschichtet für erhöhte Beanspruchung z.B. in Küstennähe)

BEISPIEL

Du bestellst Dein Fortress 16.9641.110.16 und erhältst es in der Oberflächenbehandlung „matt Feinstruktur“ in der Farbe Deiner Wahl.

Wenn Du mehr über unsere Farbstrukturen wissen möchtest, dann bestelle doch eine unserer Farbkarte Art. Nr: 85.7003.001.00 unter info@onlevel.com

ARMOR RAL

Wo auch immer Du bist, SKYFORCE FORTRESS wird immer bei Dir sein, mit dem Schutz einer liebevollen Umarmung, die alles Böse von Dir fern hält. Komm, nimm die Hand von SKYFORCE FORTRESS und ihr steht das gemeinsam durch: bei Wind und Wetter oder bei Gebäuden in Küstennähe.

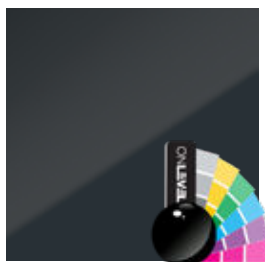
Denn da wo das Meer seine mächtige Seite zeigt, werden die Oberflächen besonders schonungslos angegriffen. Die Schäden durch verstärkte Korrosionsbildung sind oft sogar noch Kilometer weit ins Landesinnere spürbar. Auch in Luftkurorten, Schwimmbädern und Schiffen können solche Schäden auftreten.

Der Code bzw. die Endnummer **.19** ist für Deine Sicherheit!

Unsere Farbauswahl



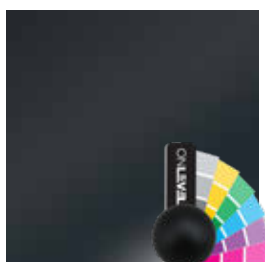
.10 Aluminium unbehandelt



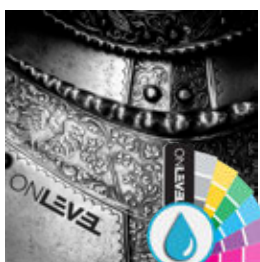
.13 RAL glänzend



.16 RAL matt Feinstruktur



.18 RAL matt



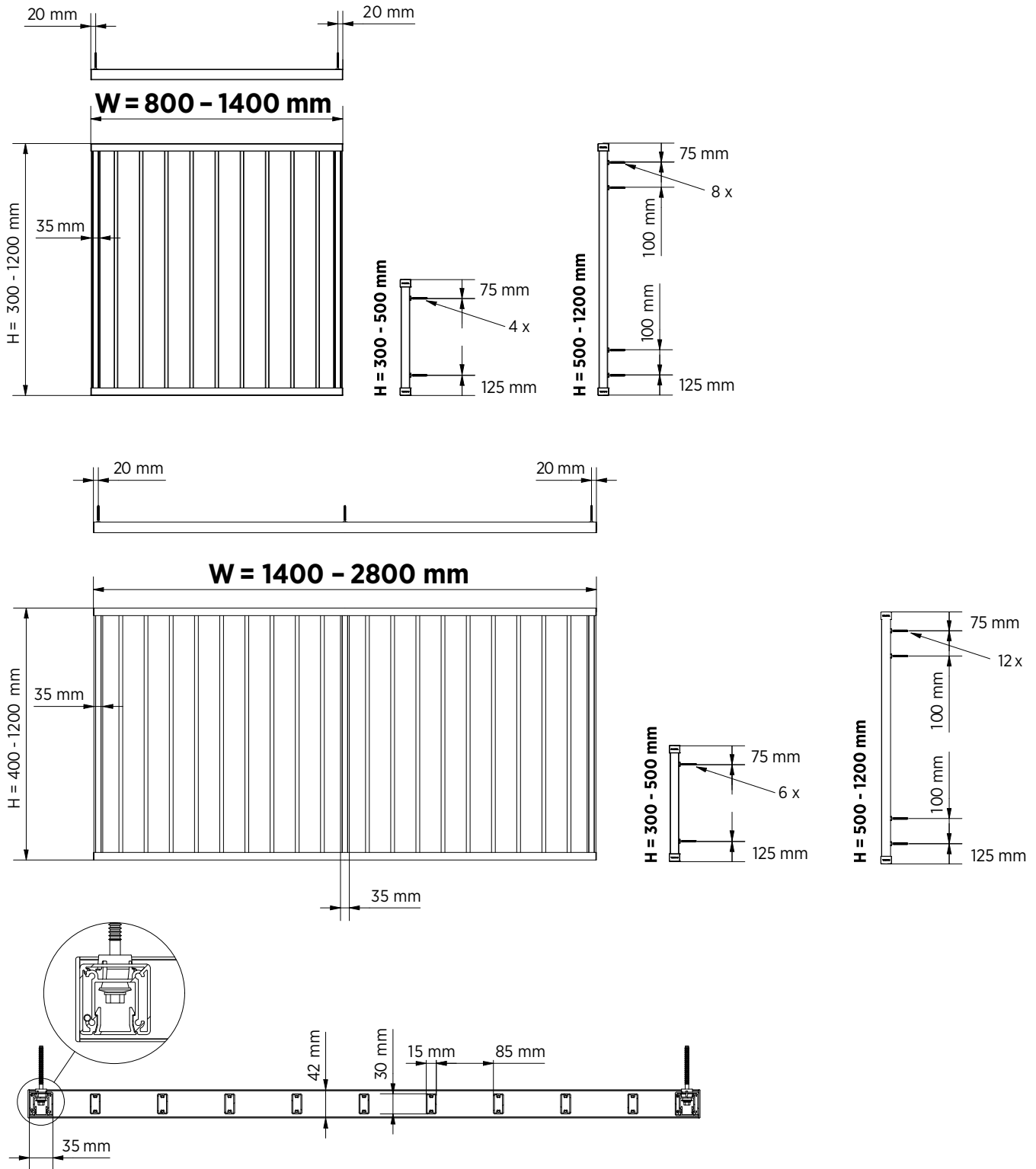
.19 **ARMOR RAL**

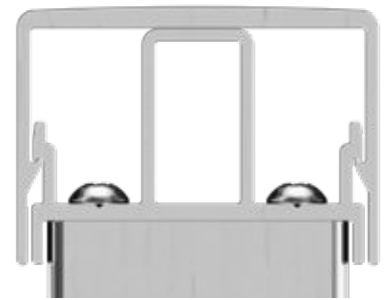
WUNSCHFARBE? Natürlich liefern wir in Deinem RAL- oder NCS-Farbtönen nach Wahl.



SKYFORCE FORTRESS | INFORMATIONEN

SKYFORCE FORTRESS Maße





- i** Jeder vertikale Stab ist oben und unten doppelt verschraubt. Die Seitenprofile rechts und links sind oben und unten vierfach verschraubt.

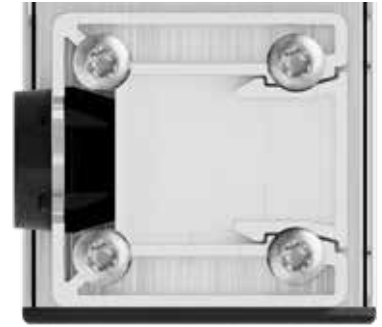


- i** Die Schraubenköpfe und Bohrlöcher werden mit einem Abdeckprofil abgedeckt und an den Ecken mit Kunststoffkappen zum Einstecken verschlossen.



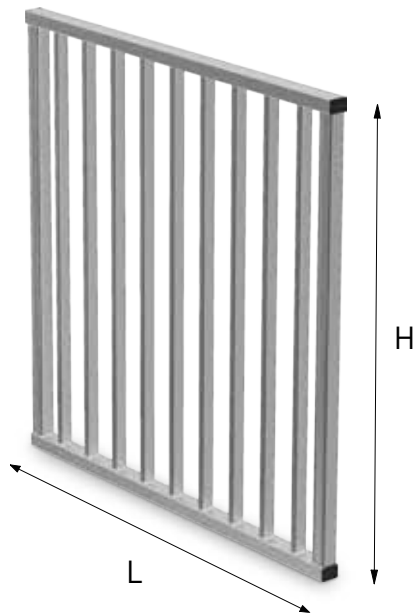
- i** Die Seitenprofile sind auf der Rückseite insgesamt mit 8 Befestigungsbohrungen (zwei Stück pro Ecke) versehen. In diese Befestigungsbohrung wird ein Kunststoffdistanzstück eingeklickt. Abhängig von der Tragfähigkeit des Untergrundes und der Befestigungsart wird die Anzahl der notwendigen Schrauben festgelegt.

SKYFORCE FORTRESS | INFORMATIONEN



i Die Befestigungsschrauben sitzen in einem von vorn zugänglichen Schraubkanal. Dieser Schraubkanal wird nach der Montage mit einem Abdeckprofil verschlossen.

SKYFORCE FORTRESS Set



| Komplett-Set, vormontiert
| VE: 1 Stück

xx	Oberfläche
10	Aluminium unbehandelt
13	Aluminium RAL glänzend
16	Aluminium RAL Struktur
18	Aluminium RAL matt
19	Aluminium ARMOR RAL

Für Schrauben siehe nächste Seite.

Höhe/Länge	L = 1000 mm	L = 1300 mm	L = 1500 mm	L = 1800 mm	L = 2000 mm	L = 2500 mm	L = 3000 mm
H = 1100 mm	16.9641.110.xx	16.9641.113.xx	16.9641.115.xx	16.9641.118.xx	16.9641.120.xx	16.9641.125.xx	16.9641.130.xx
H = 1000 mm	16.9641.010.xx	16.9641.013.xx	16.9641.015.xx	16.9641.018.xx	16.9641.020.xx	16.9641.025.xx	16.9641.030.xx
H = 900 mm	16.9640.910.xx	16.9640.913.xx	16.9640.915.xx	16.9640.918.xx	16.9640.920.xx	16.9640.925.xx	16.9640.930.xx

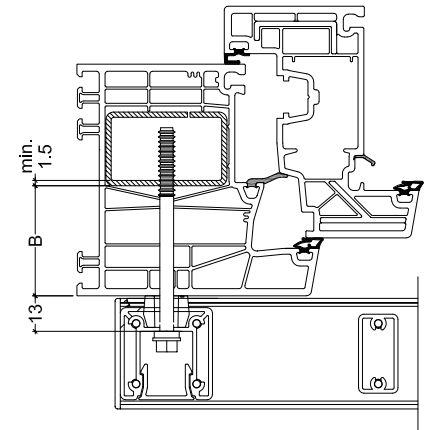
SKYFORCE FORTRESS

Befestigungsschrauben aus rostfreiem Stahl für Kunststoffrahmen mit Stahlkern



- | Ø 6,3
- | Die Dübel sind nicht selbstschneidend, es müssen Löcher vorgebohrt werden (16.9011.05x.00)
- | Oberfläche Außenanwendung: V4A (Außen)
- | Anzahl der benötigten Schrauben: 8 pro SKYFORCE FORTRESS System
- | UE : 12 unités

Modell 9012		V2A
Länge	B	Art. Nr.
50 mm	0 - 25 mm	16.9012.605.20
64 mm	25 - 40 mm	16.9012.606.20
75 mm	40 - 50 mm	16.9012.607.20
82 mm	50 - 55 mm	16.9012.608.20
92 mm	55 - 65 mm	16.9012.609.20
102 mm	65 - 75 mm	16.9012.610.20
115 mm	75 - 90 mm	16.9012.611.20

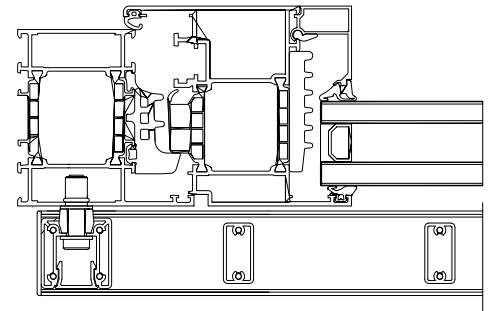


Befestigungsanker für Aluminiumrahmen



- | Oberfläche Außenanwendung: V4A (Außen)
- | benötigte Anzahl: 4 Stück pro FORTRESS
- | VE: 12 Stück

Modell 9006	V4A (Außen)
Art. Nr.	
16.9006.835.30	

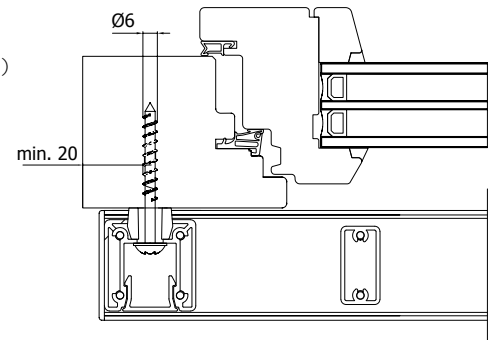


Befestigungsanker für Holz-Rahmen



- | Oberfläche Außenanwendung: V4A (Außen)
- | Durchmesser Ø 6
- | benötigte Anzahl: 4 Stück pro FORTRESS
- | VE: 12 Stück

Modell 9007	V4A (Außen)
Länge	Art. Nr.
60 mm	16.9007.660.30
80 mm	16.9007.680.30
100 mm	16.9007.699.30

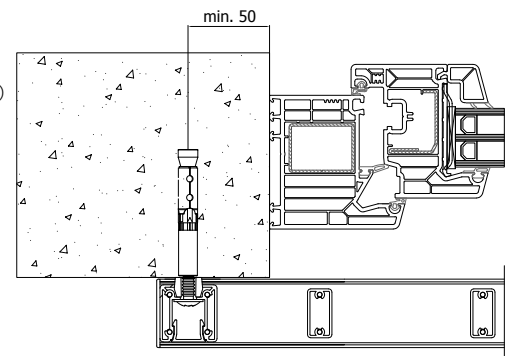


Befestigungsanker für Beton-Rahmen



- | Oberfläche Außenanwendung: V4A (Außen)
- | Befestigungsanker FH II 12/M8 I A4
- | + Schraube M8 x 30
- | benötigte Anzahl: 4 Stück pro FORTRESS
- | VE: 10 Stück

Modell 9029	V4A (Außen)
Art. Nr.	
16.9029.835.30	





ONLEVEL

ONLEVEL GmbH | Budberger Straße 5 | 46446 Emmerich am Rhein | Deutschland
+49 (0)2822 97514-0 | info@onlevel.com | www.onlevel.com