


ONLEVEL

**ONLY
YOU**

ENHVER FARVE,
ENHVER STØRRELSE

FRANSK ALTAN
SKY**FORCE**



Forskellige overflader

Hurtig og enkel montage

Leveres til forskellige glastykkelser
Præsamllet/forhåndssamllet i sæt/sett

FRANSK ALTAN

SKYFORCE

- 06** BESTILLING
- 08** VORES/VÅRE FARVEVALG
- 10** SKYFORCE SLIM
- 14** SKYFORCE SIDE
- 16** SKYFORCE TOP
- 20** SKYFORCE T
- 22** SKYFORCE STØJSKÆRM/STØYSKJERM
- 24** SKYFORCE INSTALLATIONSEKSEMPLER
- 38** KANTBESKYTTELSE OG TILBEHØR
- 40** SKYFORCE FORTRESS

SKYFORCE

Anvendelsesområder i henhold til landespecifikke sikkerhedsregler

Med almindeligt værktøj/verktøy og på bare nogle/noen få trin kan faldsikringen nemt/lett og sømløst monteres bag styreskinnen til skodder. Selvfølgelig er SKYFORCE også kompatibel med enhver vinduesprofil. Takket være vores uovertrufne præfabrikerede/prefabrikerte skyde-og-klik / skyv-og-klikk-teknik kan systemet monteres direkte på vindueskarme eller murværk. Og for at gøre det helt perfekt kan man bruge det samme profil til alle glastykkelser, -højder og -bredder.

Men hvad med designet? Går du allerede og drømmer om det? Hold vejret og tæl til ti / Trekk pusten og tell til ti. Derefter føler du jordskælvet, og alt hvad du skal gøre er at lytte til dit hjerte – hvordan lyder det, når himlen falder ned og alt omkring dig vælter, men kun SKYFORCE står klar til at hjælpe. Disse franske altaner/balkongene fås i et stilfuldt og elegant udtryk/uttrykk.

Vi starter med farven, selvom vi måske/kanskje er tusind/tusen mil og langt fra hinanden/hverandre – hvor forskellige verdener brager ind i hinanden, og dagene ligger i skygge. Vores/vårt nye sortiment fås i alle RAL-farver.

Væsentlige egenskaber

- | Nem/enkel bestilling takket være sæt/sett i længder på 500, 700, 900, 1000, 1100 og 1200 mm
- | ONLEVEL Præfabrikeret system
Sparer op til 30 minutter pr. sæt/sett ved montage/montering.
- | Længder på 5000 mm til opbevaring
- | Det eneste system med afløb/avløb som beskyttelse imod skimmelsvamp/muggsopp og brud/brudd
- | Næsten værktøjsfri/verktøyfri montage
- | Farvedesign i RAL/NCS-farver
- | Egnede til rammer i plast, aluminium, træ, og metal
- | General Building Inspection Test Certificate (ABP)
- | Afhængig af monteringen kan glasset monteres enten indefra eller udefra/utenfra.



VERROTEC

Prüfstelle RFF14



TESTED
according to
BS6180



Essais réalisés selon le Cahier
3034 - NF P 01-013 - DTU 39

SIA 261

Testede systemer

Hos ONLEVEL bestræber vi os på at teste dit vindues-/profilsystem. Da der findes en lang række profilsystemer og karme/karmer i Europa, er denne opgave meget svær/vanskelig. Derfor har vi på dit profilsystem angivet de profilkrævier, der påkræves / som kræves til en SKYFORCE-montage i henhold til ABP.

Hvis du tager/tar disse kriterier i betragtning, er et ekstra eftersyn ikke påkrævet – altid forudsat/forutsatt at vinduet også er monteret i henhold til krav til faldsikring ved hjælp af vores testede montageankre/montasjeanker.

Hvis du har brug for en oversigt over de opdaterede/opdaterte tests, skal du se det supplerende ark / vedlegg eller du kan kontakte os via mail: info@onlevel.com.

SKYFORCE er et registreret varemærke tilhørende ONLEVEL.



WEBSEITE
ONLEVEL.COM



SKYFORCE | PRODUKTBESTILLING

Sådan/slik vælger du dit perfekte SKYFORCE-system.
Ikke mere noget med at kigge/se efter den blå tråd:

01 Kontrollér vinduets bredde.

Eksempel: Dit vindue er 1500 mm bredt. [Gå til kolonnen "op til 1700 mm"](#).

02 Notér glastykkelsen.

Eksempel: [Glasset er "17,52 mm" tykt.](#)

03 Gå til vores produktvælger.

Eksempel: SKYFORCE Top, SKYFORCE Side, SKYFORCE Slim, SKYFORCE T

04 Tag/ta hensyn til glastykkelsen

Eksempel: "Fransk altan/balkong, komplet sæt/sett med 2 dele/deler, topmontage//toppmontasje"; [gummisæt til: 17,52 mm](#)

05 Se den ønskede højde og det tilsvarende produktnummer.

Eksempel: Højde 1000 mm, [Varenr.: 16.1010.016.xx](#)

06 Vælg nu din foretrukne farve.

Eksempel: "Anodiseret aluminium (E6/EV1)" med de sidste cifre/tall **.11**. Derfor bliver/blir dit [Varenr. 16.1010.016.11](#)

07 Vælg din foretrukne fastgørelsesløsning/festeløsning.

Eksempel: på [plastramme](#)

08 Vælg et egnet anker med den rigtige/riktig længde i den rigtige kvantitet.


Eksempel: Anker: fastgørelsesskrue/festeskrue, selvskærende/-skjærende til plastrammer med stålkerne/-kjerne og aluminiumsramme, topmontage/toppmontasje, længde 95 mm, salgsenhed 12: [Varenr. 16.9005.609.81](#)

09 Det eneste, der er tilbage /som gjenstår at vælge nu, er kantbeskyttelsen.

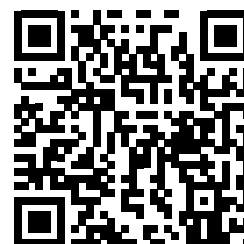
Eksempel: Kantbeskyttelse, selvklæbende, anodiseret aluminium (E6/EV1): 20 mm bred, til 16,76 - 17,52 mm, [Varenr.: 11.2111.201.11](#)

10 Færdig! Ophængning: Har du stadig brug for værktøj?

Eksempel: SKYFORCE monteringsværktøj, Varenr.: 90.0100.105.00

 Tag altid hensyn til statiske krav.

Glasbredde op til	Glastykkelse	Glashøjde
1200 mm	10,76 mm	800 - 1200 mm
1400 mm	12,76 mm	500 - 1200 mm
1700 mm	17,52 mm	500 - 1200 mm
3000 mm	21,52 mm	300 - 1200 mm



Skal det være nemt/enkelt?

Hvorfor ikke gå direkte til vores SKYFORCE-konfigurator på websiden?

- 01 Vælg din ønskede SKYFORCE.**
Eksempel: [Sidemontage](#) eller [frontmontage](#)
- 02 Vælg dimensioner og kvantitet.**
Eksempel: [10 stk.](#), [800 mm](#) i bredden, [1000 mm](#) i højden
- 03 Vælg overfladebehandling**
Eksempel: [Anodiseret aluminium \(E6/EV1\)](#)
- 04 Vælg fastgørelsesløsning/festeløsning og skruer.**
Eksempel: [træ](#), [60 mm skruer](#)
- 05 Vælg evt. Kantbeskyttelse.**
Eksempel: [Anodiseret aluminium \(E6/EV1\)](#)
- 06 Læg alting / legg alt i kurven, og se oversigten.**
Send din ordre – færdig!

SKYFORCE | STANDARDFARVER

Overfladebehandlingskode til din SKYFORCE-ordre

.10	Aluminium, ubehandlet	.16	RAL mat tekstureret
.11	Aluminium, naturanodiseret	.18	RAL mat
.13	RAL blank	.19	ARMOR RAL (Pre-anodiseret og pulverlakkert for økt stress, f.eks. nær kysten Præ-anodiseret og pulver lakeret for øget stress, f.eks. nær kysten)

EKSEMPEL

Du bestiller din 16.1009.010.**16**-profil og modtager/mottar den med en "strukturert mat/matt" overfladebehandling og din valgte farve. Hvis du vil vide/vite mere om farvemulighetene/fargemulighetene, er du velkommen til at bestille et farvekort - Varenr.: 85.7003.001.00 til info@onlevel.com

ARMOR RAL

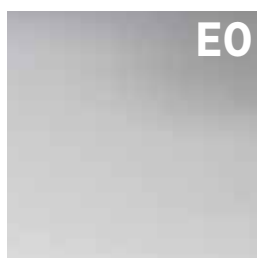
Hvor du end måtte befinde dig, er SKYFORCE alltid hos dig og beskytter dig i en kærteg omfavngelse, som holder alt ondt væk/borte fra dig. Tag SKYFORCE ved hånden og kom igennem/gjennom dette sammen: i al slags vejr/vær og til bygninger i kystområder.

Som det sted, hvor havet viser sin kraftfulde side, er der, hvor overflader bliver mest aggressivt angrebet.

Skader, som forårsages af den øgede/økete dannelse af korrosion, kan stadig bemærkes/oppdages selv dybt inde i landets indre. Sådanne/slike skader kan også forekomme i klimatiske kurbade, svømmebassener/-basseng og på skibe/skip.

Koden eller sidste ciffer **.19** er til din sikkerhed!

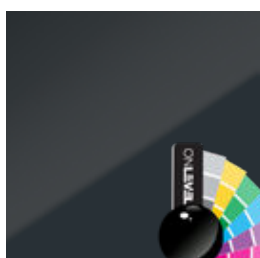
Vores/vårt farveudvalg



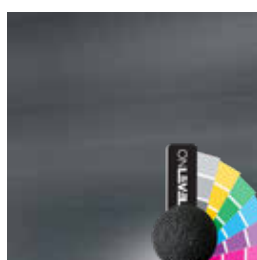
.10 Aluminium, ubehandlet



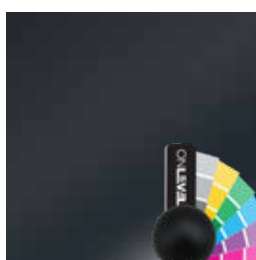
.11 Aluminium, anodiseret



.13 RAL blank



.16 RAL mat strukturlak



.18 RAL mat



.19 **ARMOR RAL**

DIN FORETRUKNE FARVE? Vi leverer naturligvis i din foretrukne RAL eller NCS farve.

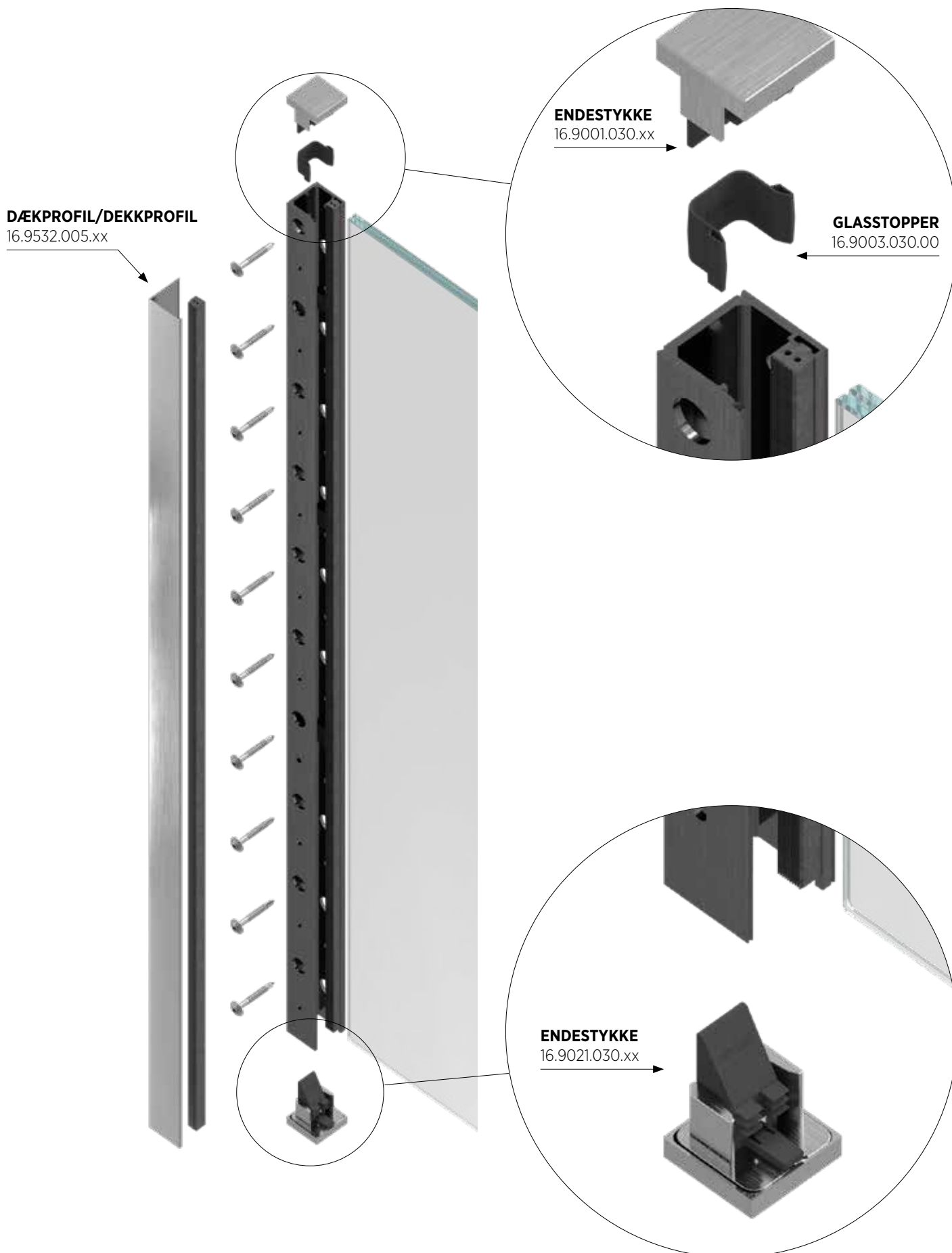
OnLevel tilføjer et opstarts gebyr for RAL farver ved mængder under 5 stk. pr varenummer, pr ordre, pr levering



YOUTUBE
ONLEVEL VIDEOS



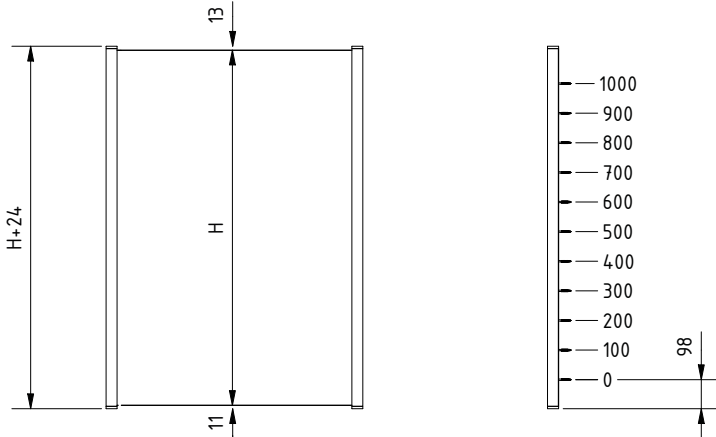
SKYFORCE SLIM TOPMONTAGE / TOPPMONTASJE, 2-SIDET OMSLAG



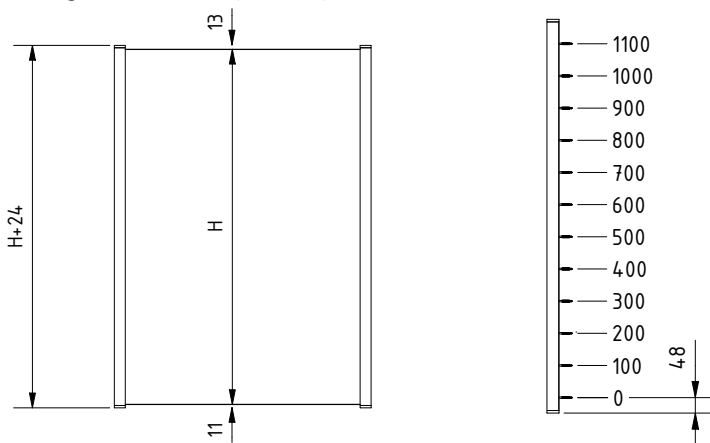
SKYFORCE SLIM TOPMONTAGE / TOPPMONTASJE, 2-SIDET OMSLAG

Monteringsafstand for forskellige længder

Montering fra ydersiden/utsiden (facadeside)

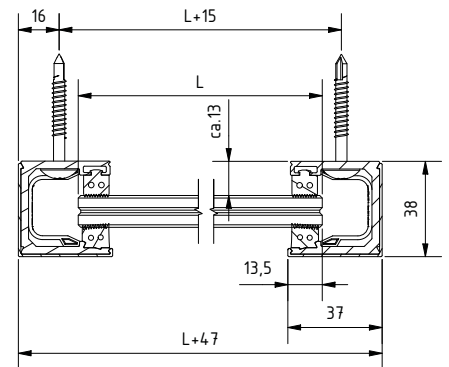


Montering fra indersiden (rumside)

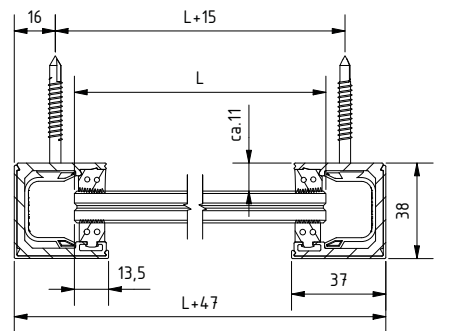


Glasmål

Montering fra ydersiden/utsiden (facadeside)



Glasmontage fra indersiden/innsiden (rumside)



i Hold en afstand på mindst 5 mm til væggen, så dækket kan clipses på efter montage.

Hurtigt og enkelt



Yderligere/ytterligere oplysninger finder du på **ONLEVEL**-websiden.

Her finder du monteringsvideoer, fotos og downloads samt en Konfigurator, der/som hjælper dig med glasberegningerne.

ONLEVEL
Website

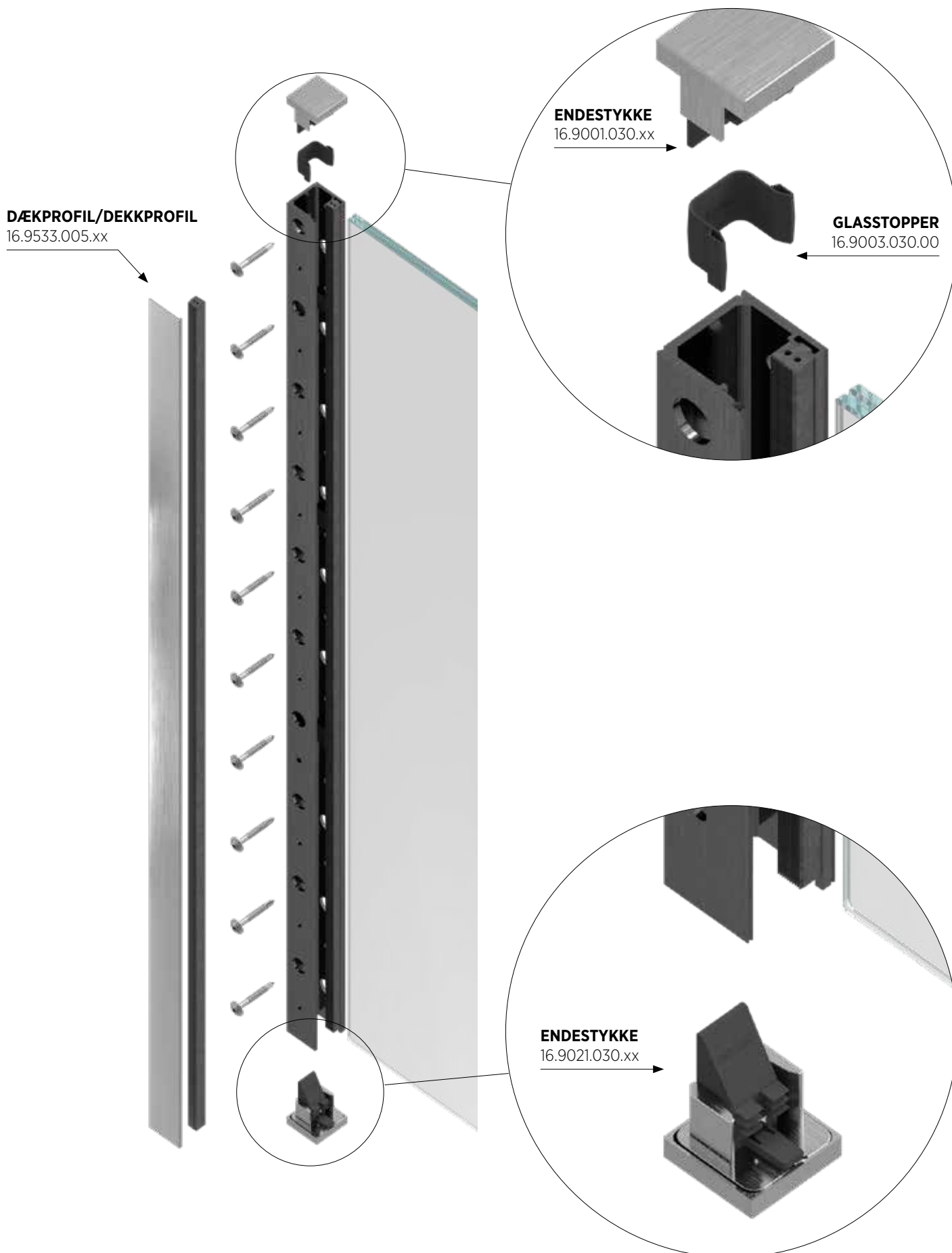
Fransk altan/balkong, komplet sæt/sett med 2 dele, 2-sidet



- | SKYFORCE Slim nu med reduceret/reduisert bredde fra 50 mm til 37 mm, hvilket gør Slim særlig egnet til smalle/smale vindueskarme/vinduskarmer
- | Glasmonteringen kan udføres enten fra ydersiden/utsiden eller indersiden.
- | Højder på 500, 700, 900, 1000, 1100 og 1200 mm haves/finnes på lager.
- | Oplysninger om kantbeskyttelse findes på side 36.
- | Skruer medfølger ikke. Hvis du har brug for oplysninger om passende fastgørelsesløsninger/festeløsninger, skal du se monteringsseksemplerne fra side 22.

Glashøjde	500 mm	700 mm	900 mm	1000 mm	1100 mm	1200 mm
Gummisæt til	Varenr.	Varenr.	Varenr.	Varenr.	Varenr.	Varenr.
10,76 - 12,76 mm	16.3005.010.xx	16.3007.010.xx	16.3009.010.xx	16.3010.010.xx	16.3011.010.xx	16.3012.010.xx
17,52 - 21,52 mm	16.3005.020.xx	16.3007.020.xx	16.3009.020.xx	16.3010.020.xx	16.3011.020.xx	16.3012.020.xx

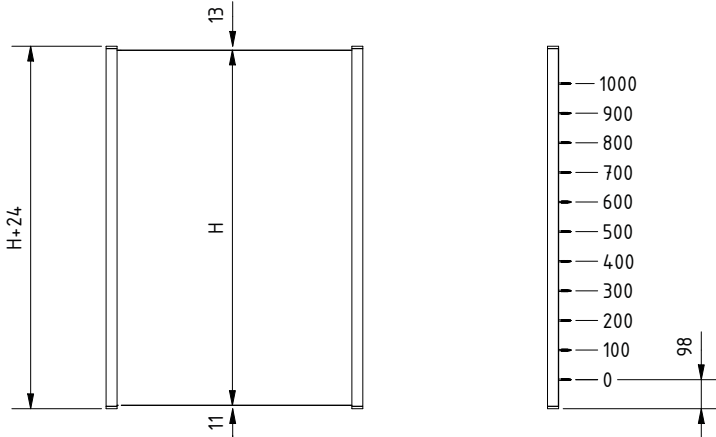
SKYFORCE SLIM TOPMONTAGE / TOPPMONTASJE



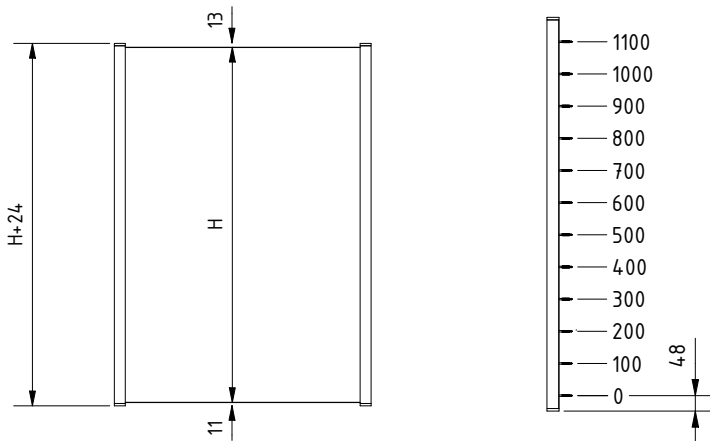
SKYFORCE SLIM TOPMONTAGE / TOPPMONTASJE

Monteringsafstand for forskellige længder

Montering fra ydersiden/utsiden (facadeside)



Montering fra indersiden (rumside)



Hurtigt og enkelt



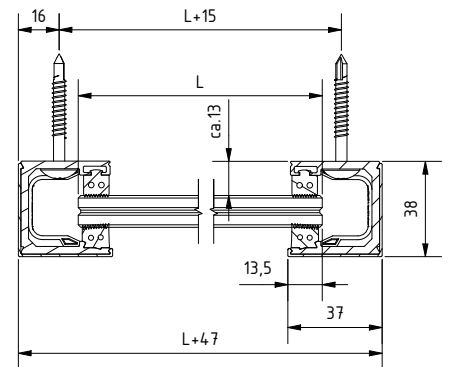
Yderligere/ytterligere oplysninger finder du på **ONLEVEL**-websiden.

Her finder du monteringsvideoer, fotos og downloads samt en Konfigurator, der/som hjælper dig med glasberegningerne.

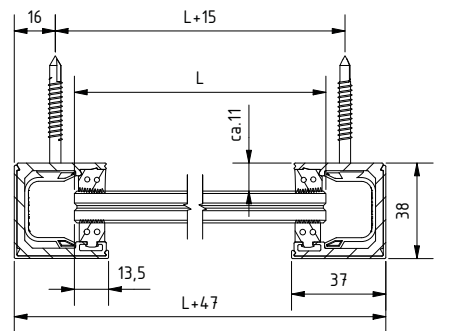
ONLEVEL
Webseite

Glasmål

Montering fra ydersiden/utsiden (facadeside)



Glasmontering fra indersiden/innsiden (rumside)



i Hold en afstand på mindst 5 mm til væggen, så dækket kan clipses på efter montage.

Fransk altan/balkong, komplet sæt/sett med 2 dele, 1-sidet

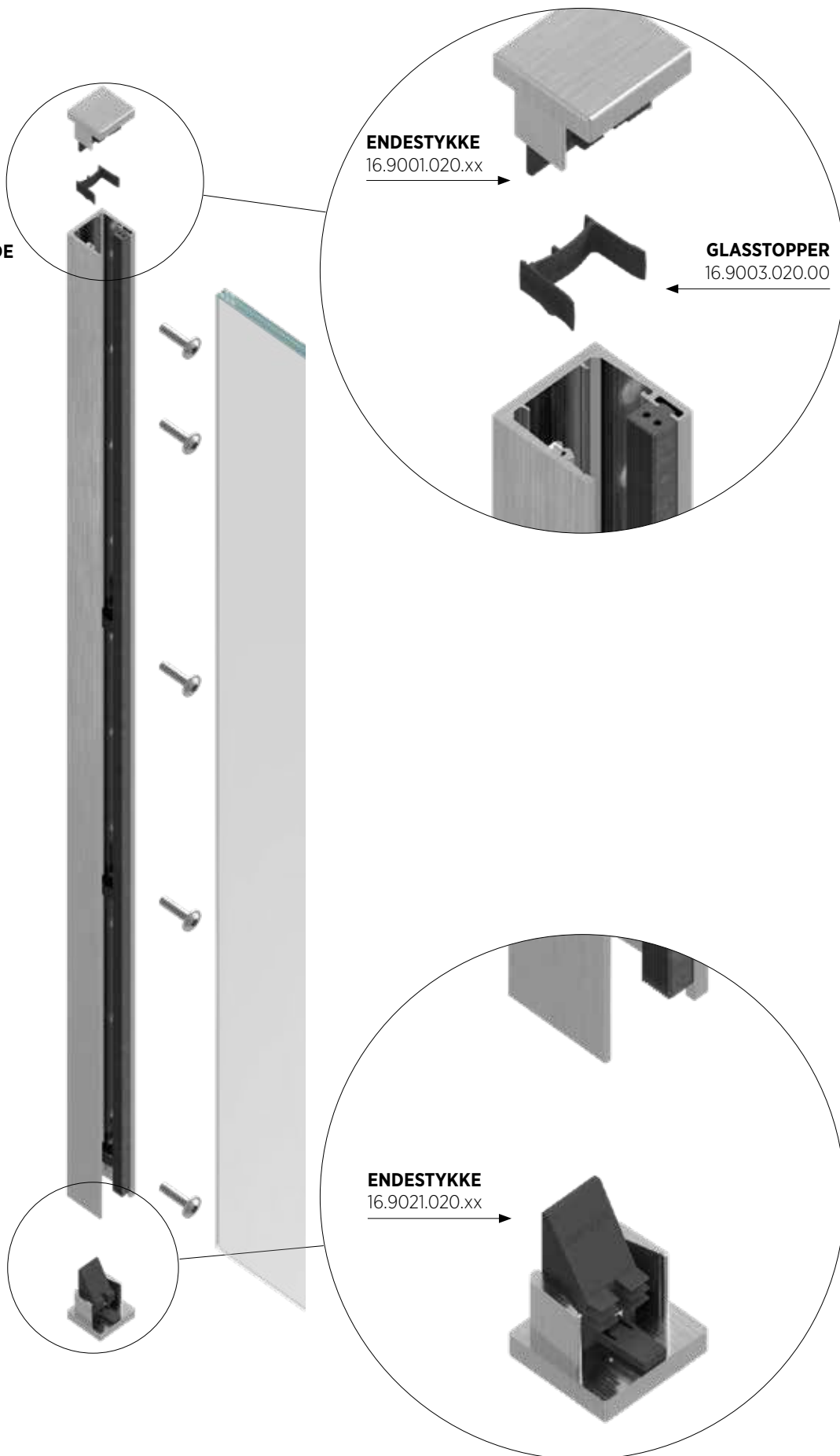


- | SKYFORCE Slim nu med reduceret/reducert bredde fra 50 mm til 37 mm, hvilket gør Slim særlig egnet til smalle/smale vindueskarme/vinduskarmer
- | Glasmonteringen kan udføres enten fra ydersiden/utsiden eller indersiden.
- | Højder på 500, 700, 900, 1000, 1100 og 1200 mm haves/finnes på lager.
- | Oplysninger om kantbeskyttelse findes på side 36.
- | Skruer medfølger ikke. Hvis du har brug for oplysninger om passende fastgørelsesløsninger/festeløsninger, skal du se monteringseksemplerne fra side 22.

Glashøjde	500 mm	700 mm	900 mm	1000 mm	1100 mm	1200 mm
Gummisæt til	Varenr.	Varenr.	Varenr.	Varenr.	Varenr.	Varenr.
10,76 - 12,76 mm	16.3105.011.xx	16.3107.011.xx	16.3109.011.xx	16.3110.011.xx	16.3111.011.xx	16.3112.011.xx
17,52 - 21,52 mm	16.3105.018.xx	16.3107.018.xx	16.3109.018.xx	16.3110.018.xx	16.3111.018.xx	16.3112.018.xx

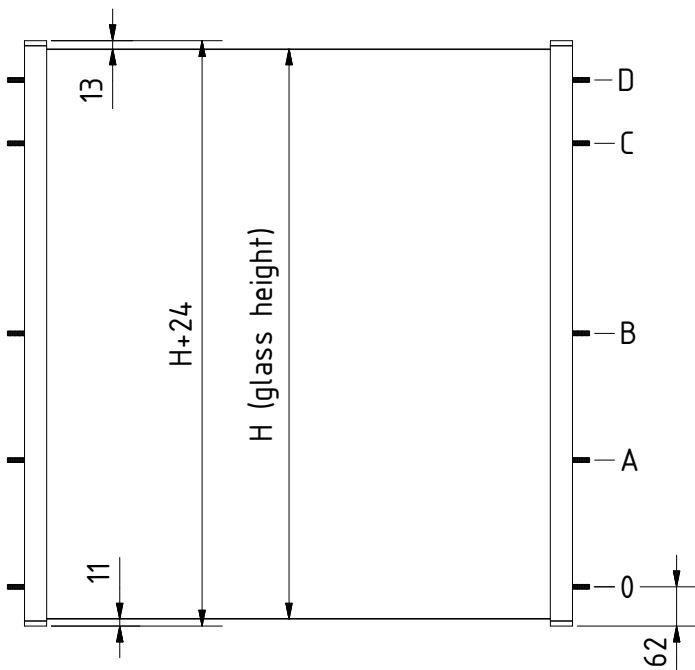
SKYFORCE SIDEMONTAGE

GLASBÅND, YDERSIDE/UTSIDE
16.910x.250.60



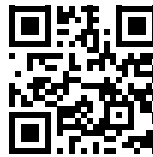
SKYFORCE SIDEMONTAGE

Monteringsafstand for forskellige længder



Glashøjde (H)	500 mm	700 mm	900 mm	1000 mm	1100 mm	1200 mm
A	100 mm	100 mm	200 mm	200 mm	300 mm	300 mm
B	200 mm	300 mm	400 mm	500 mm	600 mm	600 mm
C	300 mm	500 mm	700 mm	800 mm	900 mm	1000 mm
D	400 mm	600 mm	800 mm	900 mm	1000 mm	1100 mm

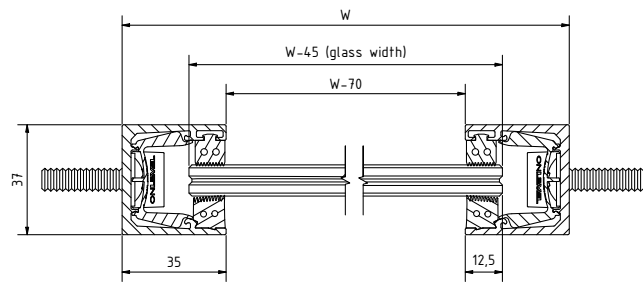
Hurtigt og enkelt



ONLEVEL
Webseite

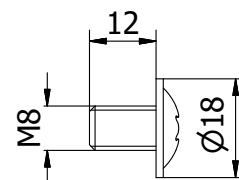
Yderligere/ytterligere oplysninger finder du på ONLEVEL-websiden. Her finder du monteringsvideoer, fotos og downloads samt en Konfigurator, der/som hjælper dig med glasberegningerne.

Glasmål



Montageanker til aluminium- og stålrammer - Sidemontage

- | Til udendørs brug
- | Pakning: 10 stk.



Model 1190 Rustfrit stål V4A

Varenr.

91.1190.812.30

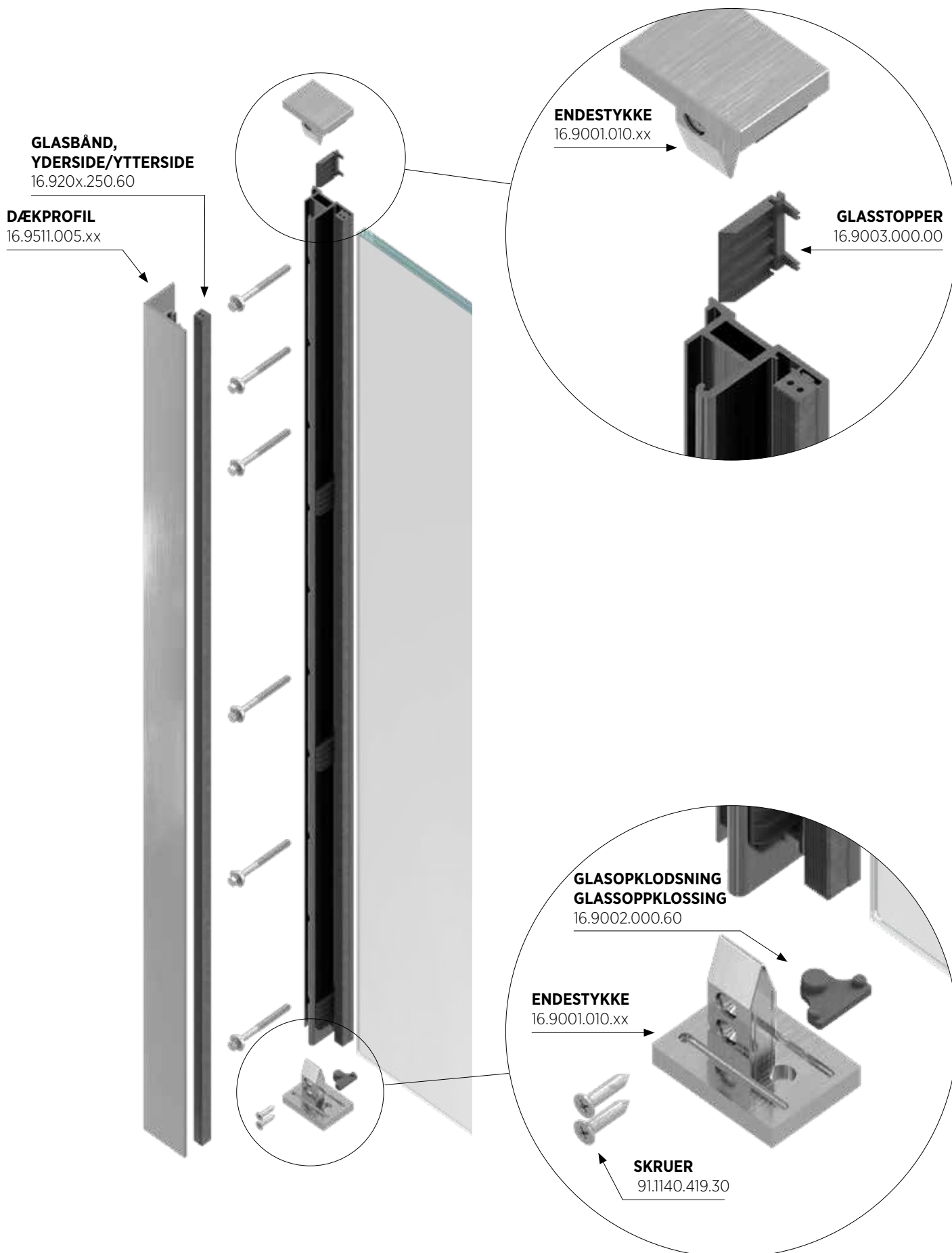
Fransk altan/balkong, komplet sæt/sett med 2 dele, montage i sidekarm



- | Oplysninger om kantbeskyttelse findes på side 36.
- | Skruer medfølger ikke. Hvis du har brug for oplysninger om passende fastgørelsesløsninger/festeløsninger, skal du se monteringsseksemplerne fra side 22.

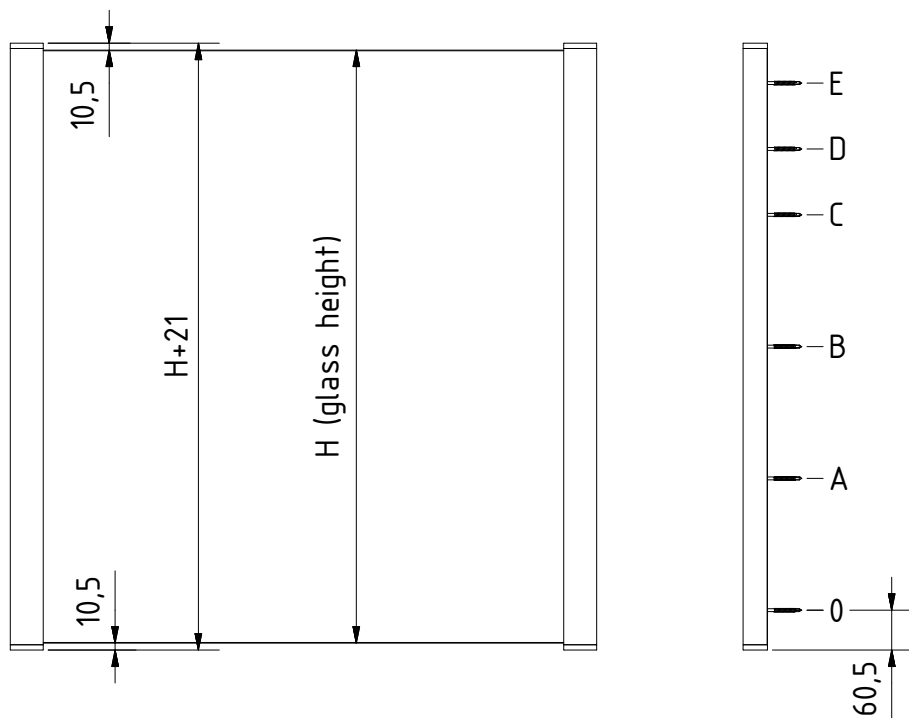
Glashøjde	500 mm	700 mm	900 mm	1000 mm	1100 mm	1200 mm
Gummisæt til	Varenr.	Varenr.	Varenr.	Varenr.	Varenr.	Varenr.
10,76 - 12,76 mm	16.2005.010.xx	16.2007.010.xx	16.2009.010.xx	16.2010.010.xx	16.2011.010.xx	16.2012.010.xx
17,52 - 21,52 mm	16.2005.020.xx	16.2007.020.xx	16.2009.020.xx	16.2010.020.xx	16.2011.020.xx	16.2012.020.xx

SKYFORCE TOP MONTAGE / TOPPMONTASJE



SKYFORCE TOP MONTAGE / TOPPMONTASJE

Monteringsafstand for forskellige længder



Glashøjde (H)	500 mm	700 mm	900 mm	1000 mm	1100 mm	1200 mm
A	100 mm	200 mm	200 mm	200 mm	200 mm	300 mm
B	200 mm	400 mm	400 mm	400 mm	500 mm	600 mm
C	300 mm	500 mm	600 mm	700 mm	800 mm	900 mm
D	400 mm	600 mm	700 mm	800 mm	900 mm	1000 mm
E	-	-	800 mm	900 mm	1000 mm	1100 mm

Hurtigt og enkelt



ONLEVEL
Webside

Yderligere/ytterligere oplysninger finder du på ONLEVEL-websiden.

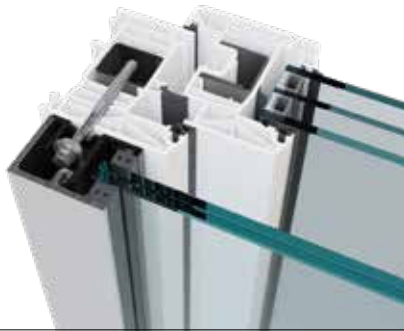
Her finder du monteringsvideoer, fotos og downloads samt en Konfigurator, der/som hjælper dig med glasberegningerne.

SKYFORCE TOP i softwaren LogiKal



SKYFORCE TOP MONTAGE / TOPPMONTASJE

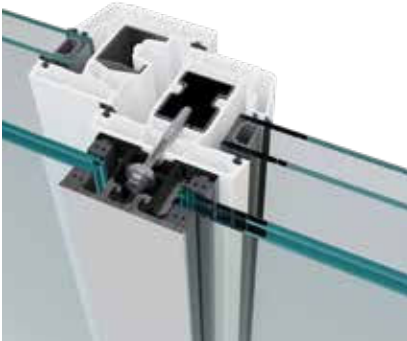
Fransk altan/balkong, komplet sæt/sett med 2 dele, topmontage/toppmontasje



| Oplysninger om kantbeskyttelse findes på side 36.
| Skruer medfølger ikke. Hvis du har brug for oplysninger om passende fastgørelsesløsninger/festeløsninger, skal du se monteringsksemplerne fra side 22.

Glashøjde	500 mm	700 mm	900 mm	1000 mm	1100 mm	1200 mm
Gummisæt til	Varenr.	Varenr.	Varenr.	Varenr.	Varenr.	Varenr.
10,76 - 12,76 mm	16.1005.010.xx	16.1007.010.xx	16.1009.010.xx	16.1010.010.xx	16.1011.010.xx	16.1012.010.xx
17,52 - 21,52 mm	16.1005.020.xx	16.1007.020.xx	16.1009.020.xx	16.1010.020.xx	16.1011.020.xx	16.1012.020.xx

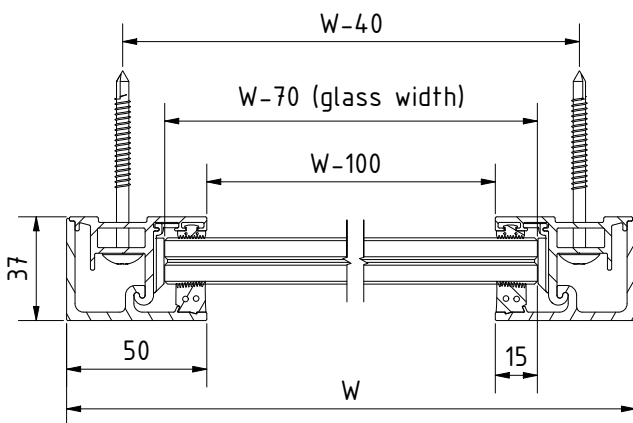
Fransk altan/balkong - Midterstykke/midtparti - Topmontage/toppmontasje



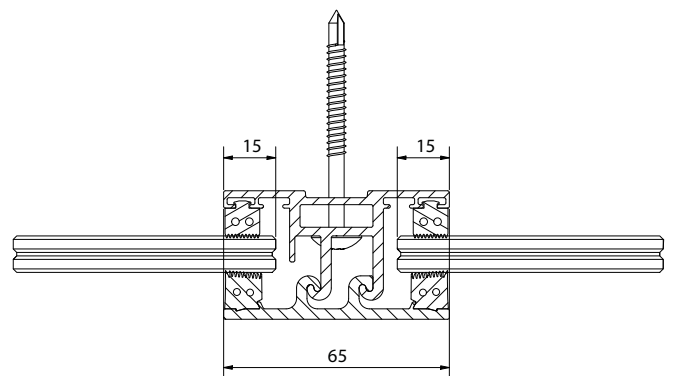
| Oplysninger om kantbeskyttelse findes på side 36.
| Skruer medfølger ikke. Hvis du har brug for oplysninger om passende fastgørelsesløsninger/festeløsninger, skal du se monteringsksemplerne fra side 22.

Glashøjde	500 mm	700 mm	900 mm	1000 mm	1100 mm	1200 mm
Gummisæt til	Varenr.	Varenr.	Varenr.	Varenr.	Varenr.	Varenr.
10,76 - 12,76 mm	16.1505.010.xx	16.1507.010.xx	16.1509.010.x	16.1510.010.xx	16.1511.010.xx	16.1512.010.xx
17,52 - 21,52 mm	16.1505.020.xx	16.1507.020.xx	16.1509.020.xx	16.1510.020.xx	16.1511.020.xx	16.1512.020.xx

Komplet sæt/sett glasmål



Midterstykke/midtparti glasmål

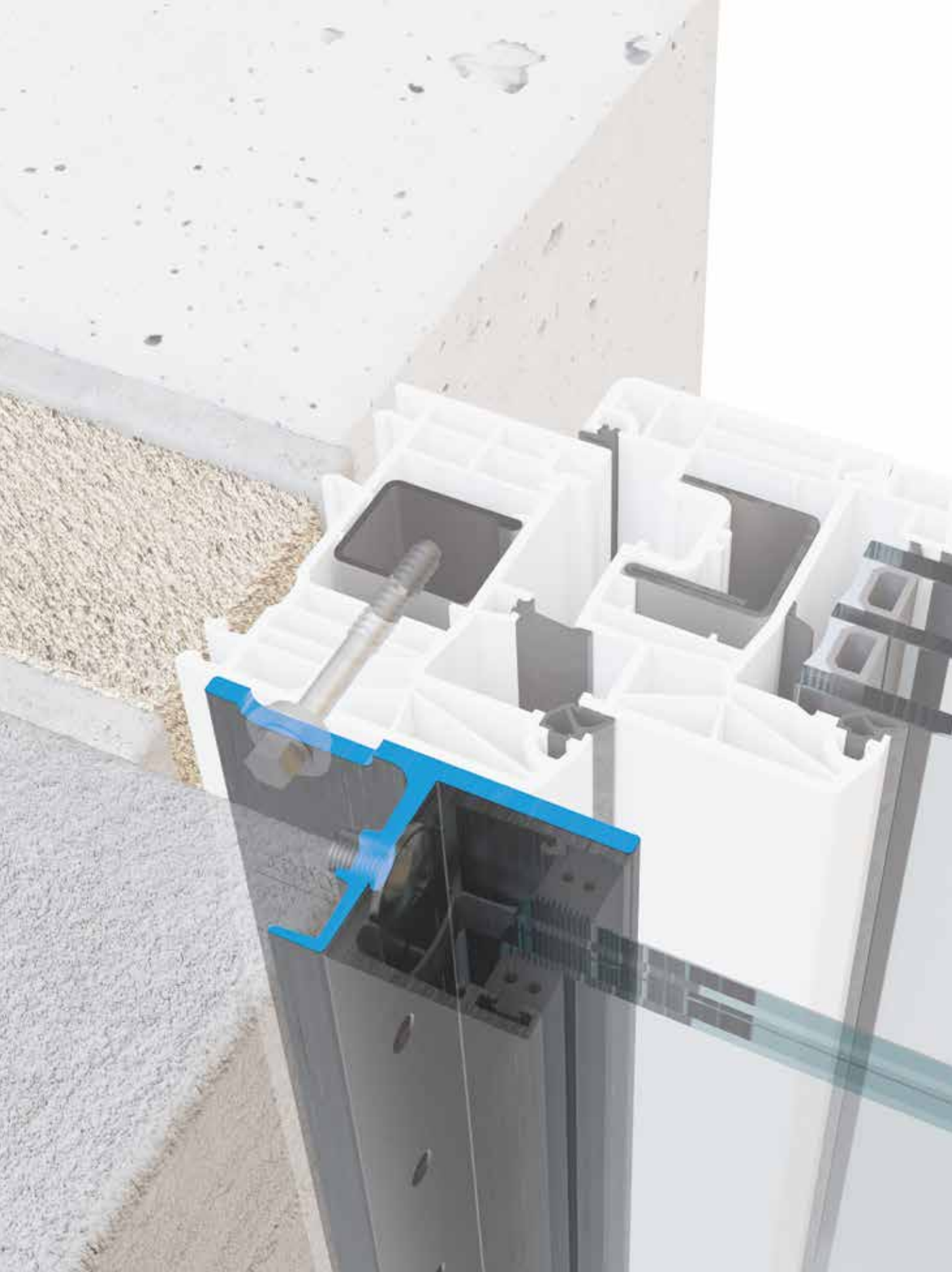


- .xx Overfladekode**
- .10 Aluminium, mill finish
 - .11 Aluminium, naturanodiseret
 - .13 RAL blank
 - .16 RAL mat tekstureret
 - .18 RAL mat
 - .19 **ARMOR RAL** (Pre-anodiseret og pulverlakeret for økt stress, f.eks. nær kysten Præ-anodiseret og pulver lakeret for øget stress, f.eks. nær kysten)



SKY**FORCE**
KONFIGURATOR

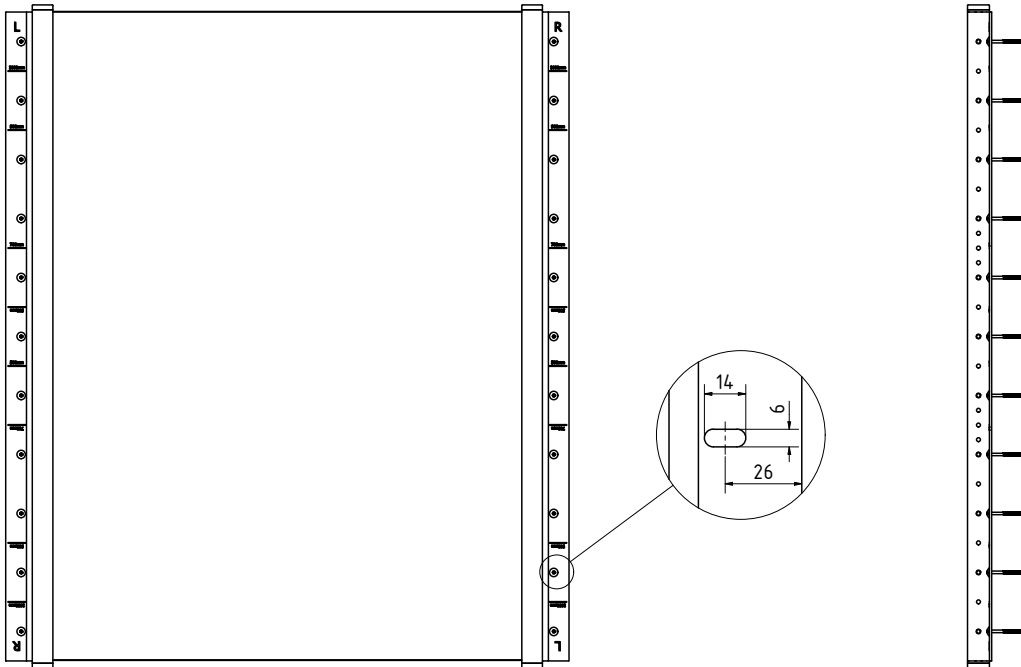
SKYFORCE T-MONTAGE



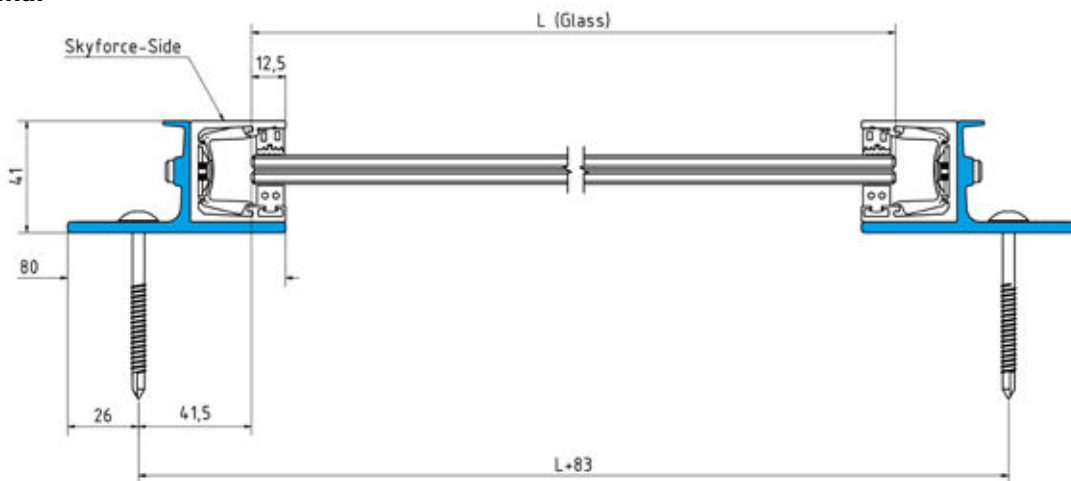
SKYFORCE T-MONTAGE

Monteringsafstand for forskellige længder

Oplysninger om afstand mellem/mellom skruer til SKYFORCE Side i T-profil finder du på side 17 (SKYFORCE Side). Længden på T-profilerne skal trimmes til højden på SKYFORCE-sættene (maks. 1100 mm).



Glasmål



Fransk altan/balkong - T-profil - Topmontage/toppmontasje



- | Anvendes/brukes med SKYFORCE Side
- | Skruer til fastgørelse af / festing av SKYFORCE til T-profil medfølger / følger med.
- | Fastgørelsesskruer/festeskruer til montering af vindue medfølger ikke.
- | Hvis du har brug for oplysninger om passende fastgørelsesløsninger/festeløsninger, skal du se monteringsksemplerne fra side 27.

Længde/lengde	Varenr.
1100 mm	16.9050.011.11

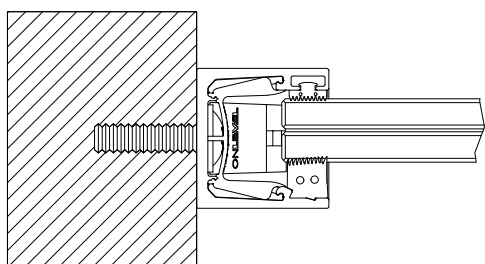
SKYFORCE STØJSKÆRM/STØYSKJERM | FÆRDIGE SÆT/SETT

Fransk altan/balkong, komplet sæt/sett med 2 dele, lydisoliation



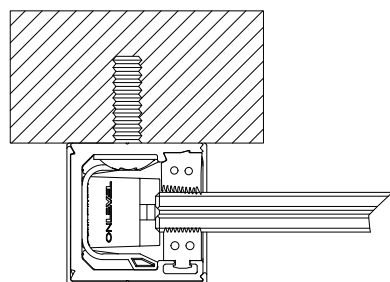
- | Sikke en larm! / For et bråk! Heldigvis findes der en støjskærm/støyskjerm fra ONLEVEL.
- | Montér den udenpå vinduet og nyd/nyt stilheden!
- | Skræddersyede løsninger, der er inspireret af Hamborgs støjregler
- | Specialløsninger til lydisoleringssektoren
- | Løsningsorienterede muligheder til mange monteringer
- | Kombiløsninger med skodder og persiener fås også

Max. Glasmål /Glassdimensjoner på forespørgsel



SKYFORCE TOP

Varenr.	Overflade	Glastykkelse	Glashøjde
16.2030.000.10	ubehandlet	10,76 - 21,52 mm	max 3000 mm
16.2030.000.11	naturanodiseret	10,76 - 21,52 mm	max 3000 mm
16.2030.000.13	RAL blank	10,76 - 21,52 mm	max 3000 mm
16.2030.000.16	RAL mat/matt strukturlak	10,76 - 21,52 mm	max 3000 mm
16.2030.000.18	RAL mat/matt	10,76 - 21,52 mm	max 3000 mm
16.2030.000.19	ARMOR RAL	10,76 - 21,52 mm	max 3000 mm



SKYFORCE SIDE

Varenr.	Overflade	Glastykkelse	Glashøjde
16.3030.000.10	ubehandlet	10,76 - 21,52 mm	max 3000 mm
16.3030.000.11	naturanodiseret	10,76 - 21,52 mm	max 3000 mm
16.3030.000.13	RAL blank	10,76 - 21,52 mm	max 3000 mm
16.3030.000.16	RAL mat/matt strukturlak	10,76 - 21,52 mm	max 3000 mm
16.3030.000.18	RAL mat/matt	10,76 - 21,52 mm	max 3000 mm
16.3030.000.19	ARMOR RAL	10,76 - 21,52 mm	max 3000 mm

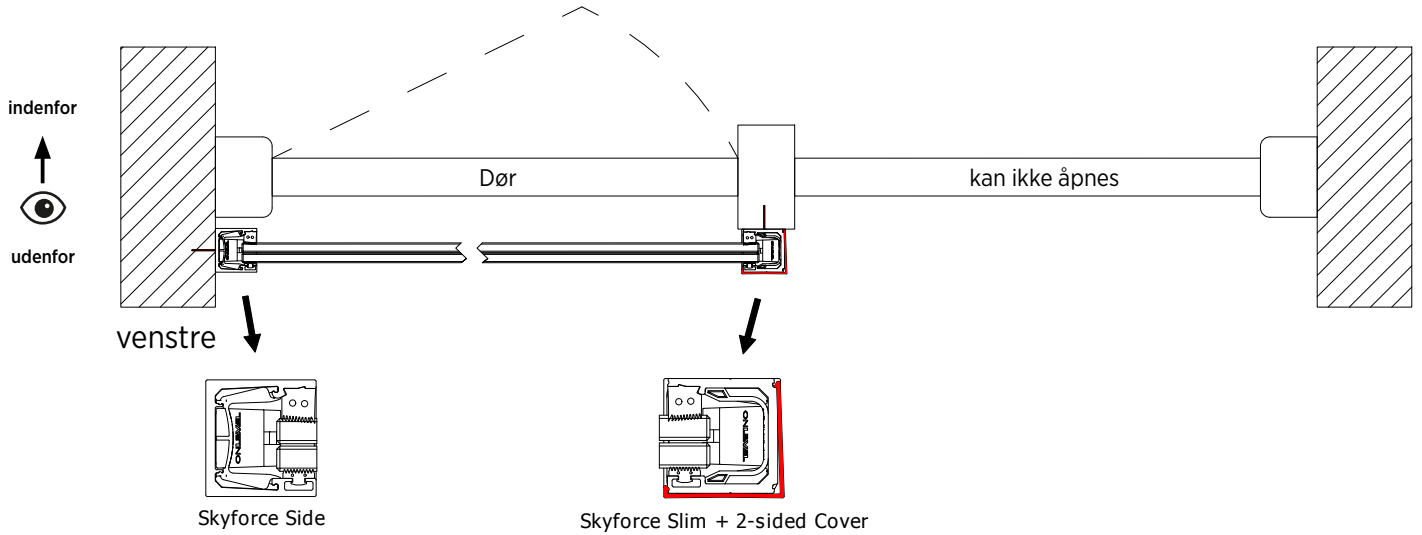
.xx Overfladecode

- .10 Aluminium ubehandlet
- .11 Aluminium, naturanodiseret
- .13 RAL blank
- .16 RAL mat tekstureret
- .18 RAL mat
- .19 **ARMOR RAL** (Pre-anodiseret og pulverlakeret for økt stress, f.eks. nær kysten/Præ-anodiseret og pulver lakeret for øget stress, f.eks. nær kysten)

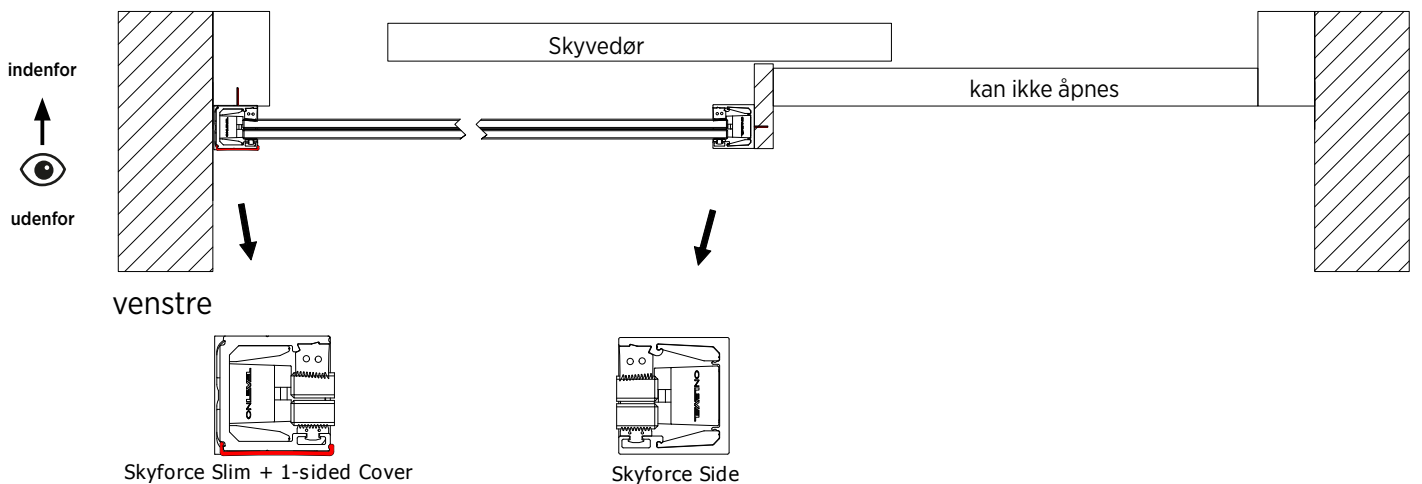
SKYFORCE MIX SETS

Eksempel på montering

DKNO: Du kan naturligvis/selvfølgelig også kombinere Skyforce Slim og Skyforce Side og tilpasse dem til dine behov. Det er formålet/hensikten med vores mix sæt/mikssættet. Besøg vores hjemmeside/nettside www.onlevel.com og foretag/gjør alle nødvendige konfigurationer til dit projekt/projektet ditt, eller kontakt os på sales@onlevel-nordic.com. Vi står klar til at hjælpe dig.



- | 16.4510.011.10 Skyforce-Side/Slim Set
- | Glas 10,76/12,76 mm
- | Højde 1000 mm
- | Sidemontering til venstre
- | Tosidet dæksel| Glasmontering indefra, aluminiumsblank



- | 16.4110.011.10 Skyforce-Side/Slim-sæt
- | Glas 10,76/12,76 mm
- | Højde 1000 mm
- | Sidemontering til højre
- | Enkelt-sided afdækning
- | Glasmontering indefra, aluminium blank



SKYFORCE
Konfigurator

SKYFORCE

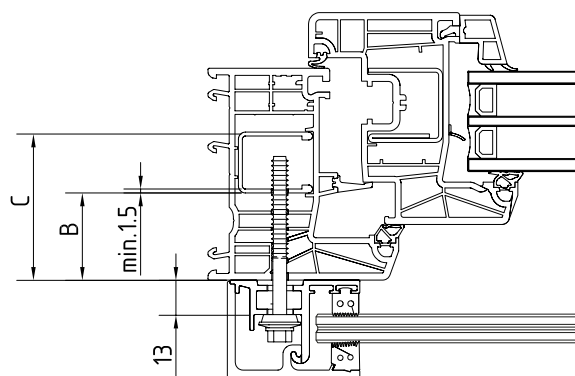
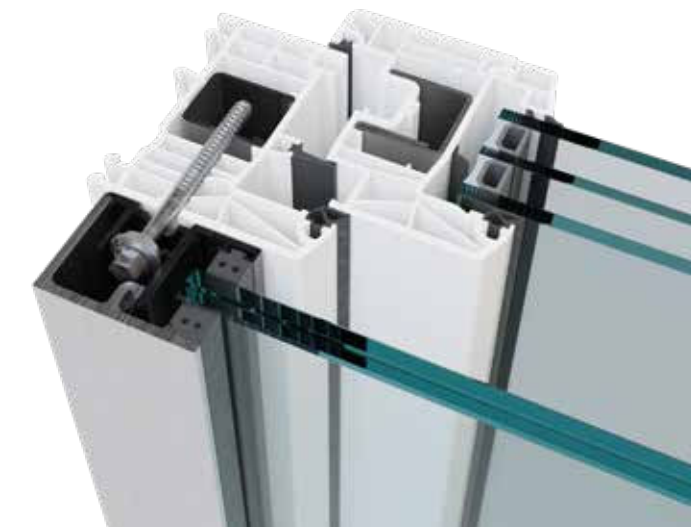
MONTERINGSEKSEMPLER

- 26** PÅ RAMMEN - **PLAST**
- 28** PÅ RAMMEN - **ALUMINIUM**
- 30** PÅ RAMMEN - **TRÆ**
- 32** PÅ RAMMEN - **TRÆ-ALUMINIUM**
- 34** SKODDESKINNE
- 35** PÅ RAMMEN - **OVERLAPNING**
- 36** MONTAGE PÅ **BETON/BETONG**
- 37** MONTAGE PÅ **MURVÆRK/MURERK**

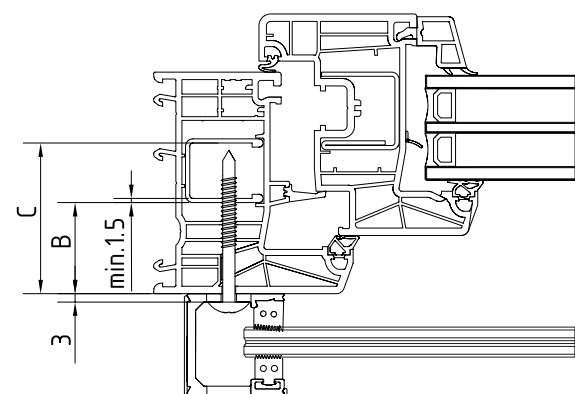


SKYFORCE | PÅ RAMMEN - PLAST

SKYFORCE Topmontage/toppmontasje

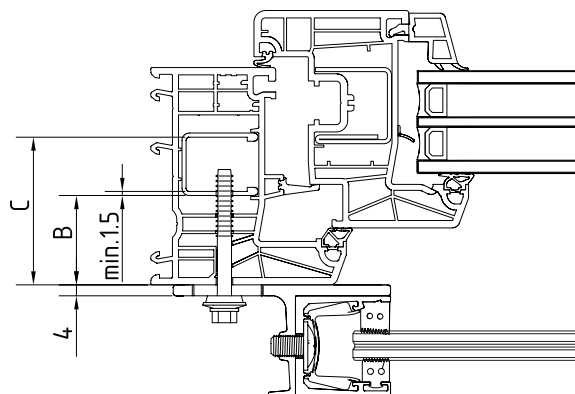


SKYFORCE SLIM Topmontage/toppmontasje



i Hold en afstand på mindst 5 mm til væggen, så dækket kan clipses på efter montage.

SKYFORCE T-profil



Fastgørelsesskrue/festeskrue, selvskærende på plastramme med stålkerne/-kjerne, topmontage/toppmontasje

- | Plastramme: Skruen kræver en stålkerne/-kjerne på 1,5 mm i rammeprofilen.
- | Materiale: stål, zinkbelagt/sinkbelagt



Model 9005			SALGSENHED 12	SALGSENHED 100
Længde/lengde	B	C (min.)	Varenr.	Varenr.
45 mm	0 - 14 mm	35 mm	16.9005.604.81	16.9015.604.81
55 mm	15 - 24 mm	45 mm	16.9005.605.81	16.9015.605.81
65 mm	25 - 34 mm	55 mm	16.9005.606.81	16.9015.606.81
75 mm	35 - 44 mm	65 mm	16.9005.607.81	16.9015.607.81
85 mm	45 - 54 mm	75 mm	16.9005.608.81	16.9015.608.81
95 mm	55 - 64 mm	85 mm	16.9005.609.81	16.9015.609.81
105 mm	65 - 74 mm	95 mm	16.9005.610.81	16.9015.610.81
125 mm	75 - 94 mm	115 mm	16.9005.612.81	16.9015.612.81
150 mm	95 - 120 mm	140 mm	16.9005.615.81	16.9015.615.81

Antal fastgørelser/
festinger findes i
testrapporten.

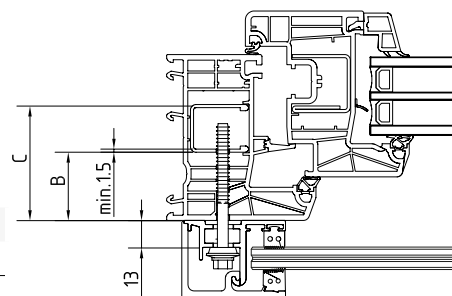
Fastgørelsesskrue/festeskrue i rustfrit stål til plastramme med stålkerne/-kjerne, topmontage/toppmontasje



| Ikke egnet til SKYFORCE SLIM

- | Ø 6,3
- | Ankrene er ikke selvskærende og skal forbores (16.9011.05x.00).
- | Overfladebehandling udvendigt/utvendig: V2A
- | Salgsenhed: 12 stk.

Model 9012		V2A
Længde/lengde	B	Varenr.
50 mm	0 - 25 mm	16.9012.605.20
64 mm	25 - 40 mm	16.9012.606.20
75 mm	40 - 50 mm	16.9012.607.20
82 mm	50 - 55 mm	16.9012.608.20
92 mm	55 - 65 mm	16.9012.609.20
102 mm	65 - 75 mm	16.9012.610.20
115 mm	75 - 90 mm	16.9012.611.20



Fastgørelsesskrue/festeskrue i rustfrit stål selvskærende på plastramme med stålkerne/-kjerne, SKYFORCE SLIM

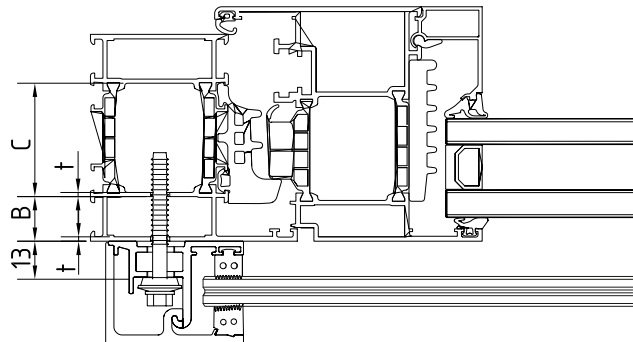
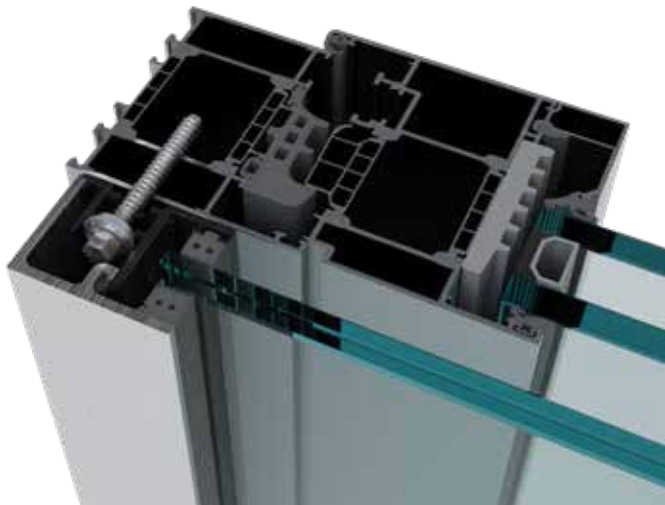
- | Plastramme: Skruen kræver en stålkerne/-kjerne på 1,5 mm i rammeprofilen.
- | Materiale: AISI 304
- | Ø 5,5



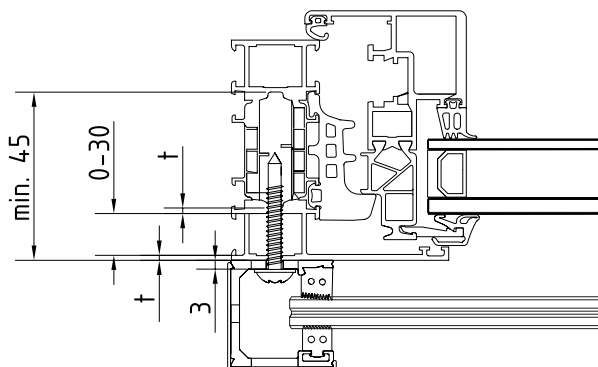
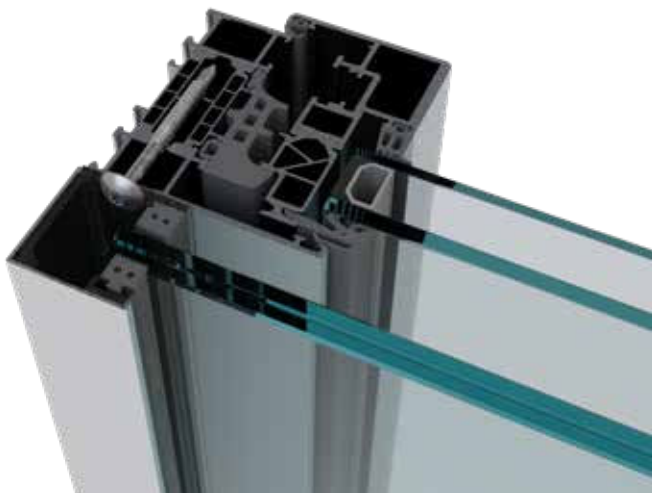
Model 9031/32		SALGSENHED 12	SALGSENHED 100
Længde/lengde	B	Varenr.	Varenr.
32 mm	0 - 12 mm	16.9032.632.20	16.9031.632.20
50 mm	0 - 30 mm	16.9032.650.20	16.9031.650.20

SKYFORCE | PÅ RAMMEN – ALUMINIUM

SKYFORCE Topmontage/toppmontasje



SKYFORCE SLIM Topmontage/toppmontasje



i Hold en afstand på mindst 5 mm til væggen, så dækket kan clipses på efter montage.

Fastgørelsesskrue/festeskrue, selvskærende på aluminiumsramme, topmontage/toppmontering

- | Aluminiumsramme: Skruen skal have / trenger to vægge/vegger med "t" i alt $\geq 3,2$ mm
- | Aluminiumsramme: **skruelængde maks. 45 mm**
- | Materiale: stål, zinkbelagt/sinkbelagt



Model 9005			SALGSENHED 12	SALGSENHED 100
Længde/lengde	B	C (min.)	Varenr.	Varenr.
45 mm	0 - 14 mm	35 mm	16.9005.604.81	16.9015.604.81

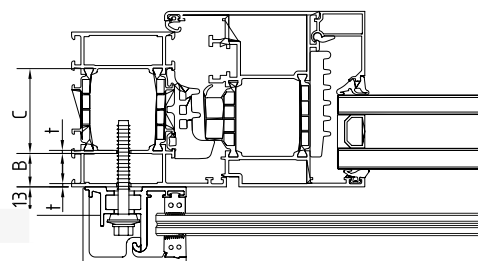
Antal fastgørelser/
festinger findes i
testrapporten.

Fastgørelsesskrue/festeskrue i rustfrist stål til aluminiumsramme, topmontage/toppmontering

- | **Ikke egnet til SKYFORCE SLIM**
- | Ø 6,3
- | Ankrene er ikke selvskærende og skal forbores (16.9011.05x.00).
- | Aluminiumsramme: skruelængde maks. 50 - 82 mm
- | Overfladebehandling udvendigt/utvendig: V2A
- | Salgsenhed: 12 stk.



Model 9012		V2A
Længde/lengde	B	Varenr.
50 mm	0 - 25 mm	16.9012.605.20
64 mm	25 - 40 mm	16.9012.606.20
75 mm	40 - 50 mm	16.9012.607.20
82 mm	50 - 55 mm	16.9012.608.20

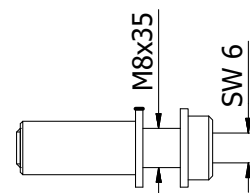


Montageanker, selvskærende på aluminiumsramme, topmontage/toppmontering

- | **Ikke egnet til SKYFORCE SLIM**
- | Overfladebehandling udvendigt/utvendig: V4A (ydside/utside)
- | Salgsenhed: 12 stk.



Model 9006	V4A (ydside/utside)
	Varenr.
	16.9006.835.30



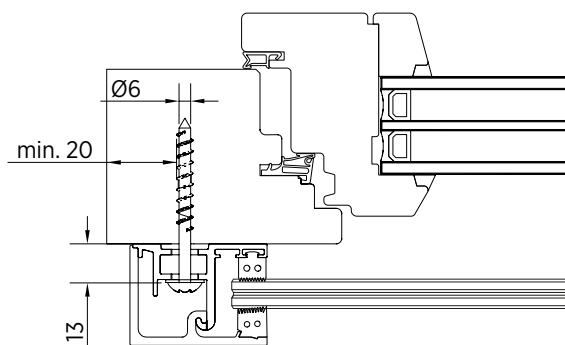
Fastgørelsesskrue/festeskrue i rustfrist stål selvskærende på aluminiumsramme, SKYFORCE SLIM

- | Aluminiumsramme: Skruen skal have / trenger to vægge/vegger med "t" i alt $\geq 3,2$ mm
- | Materiale: AISI 304
- | Ø 5,5

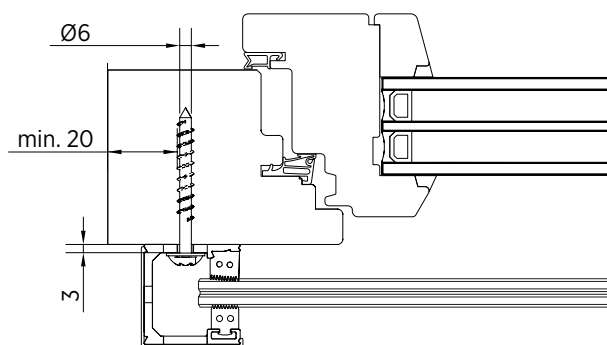


Model 9031/32		SALGSENHED 12	SALGSENHED 100
Længde/lengde	B	Varenr.	Varenr.
32 mm	0 - 12 mm	16.9032.632.20	16.9031.632.20
50 mm	0 - 30 mm	16.9032.650.20	16.9031.650.20

SKYFORCE Topmontage/toppmontasje

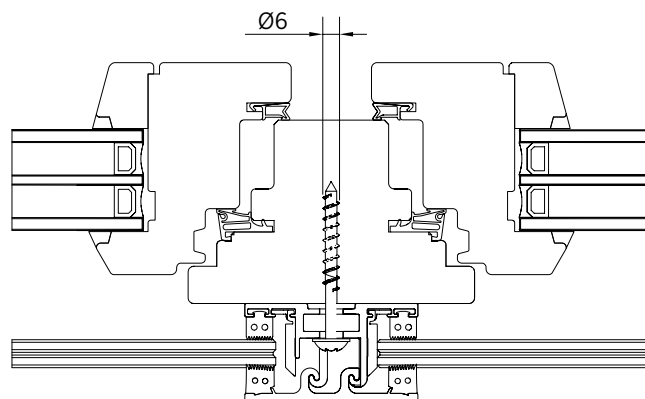
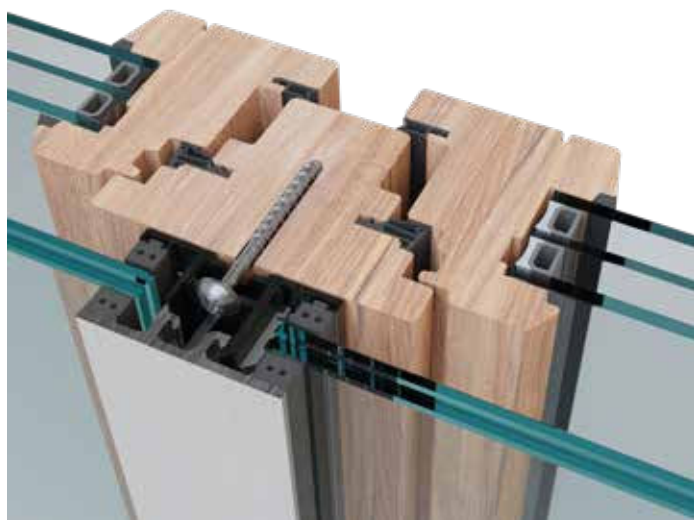


SKYFORCE SLIM Topmontage/toppmontasje

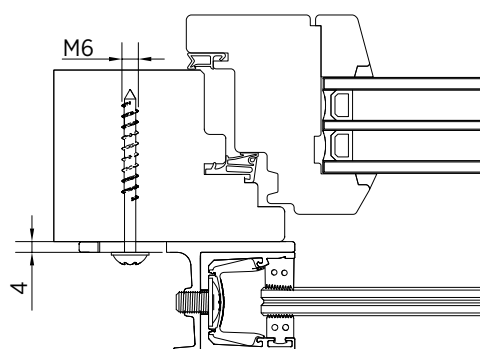


i Hold en afstand på mindst 5 mm til væggen, så dækket kan clipses på efter montage.

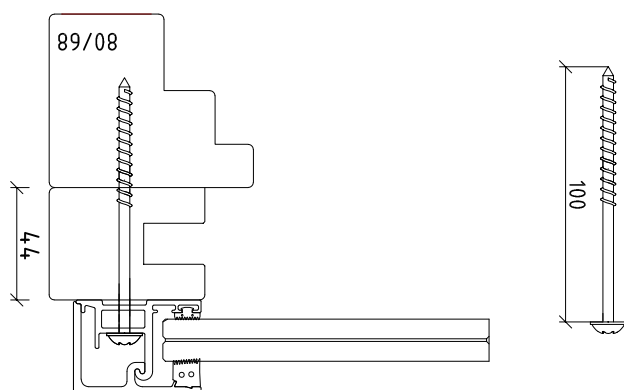
SKYFORCE montage midt



SKYFORCE T-profil



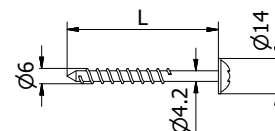
Skyforce på styreskinne til skodder - træ/tre



Montageanker til træramme, top- og sidemontage



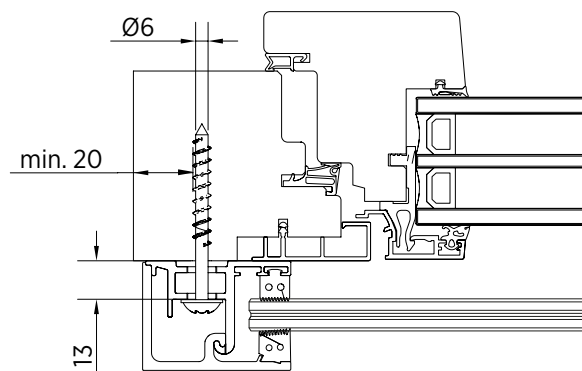
- | Overfladebehandling udvendigt/utvendig: V4A (ydside/utside)
- | Ø 6
- | Salgsenhed: 12 stk.



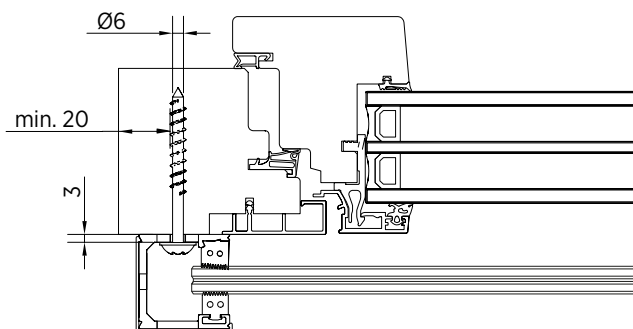
Model 9007	V4A (ydside/utside)
Længde/lengde	Varenr.
60 mm	16.9007.660.30
80 mm	16.9007.680.30
100 mm	16.9007.699.30

SKYFORCE | PÅ RAMMEN - TRÆ-ALUMINIUM

SKYFORCE Topmontage/toppmontasje

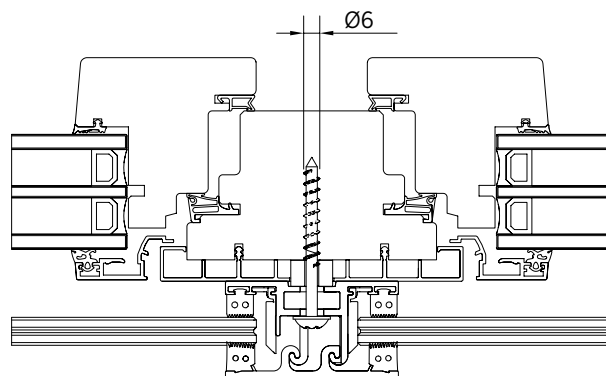
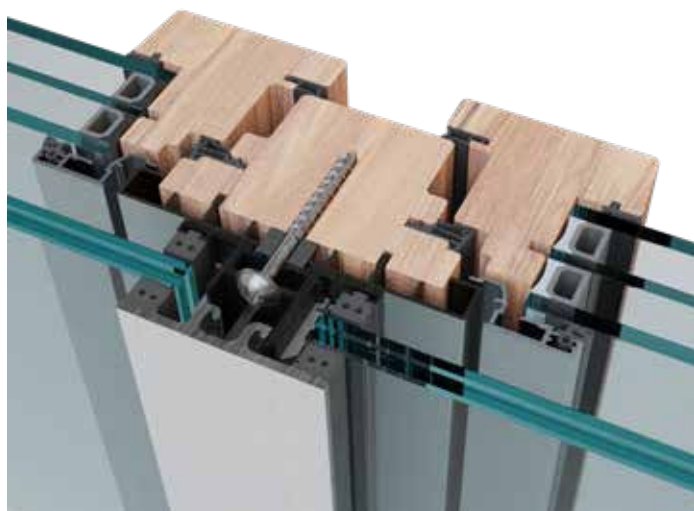


SKYFORCE SLIM Topmontage/toppmontasje

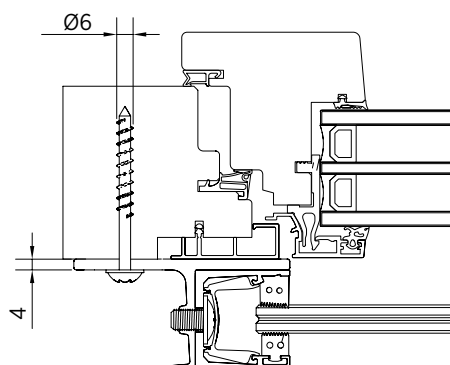


i Hold en afstand på mindst 5 mm til væggen, så dækket kan clipses på efter montage.

SKYFORCE montage midt



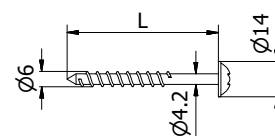
SKYFORCE T-profil



Montageanker til træramme, top- og sidemontage



- | Overfladebehandling udvendigt/utvendig: V4A (ydelse/utside)
- | Ø 6
- | Salgsenhed: 12 stk.

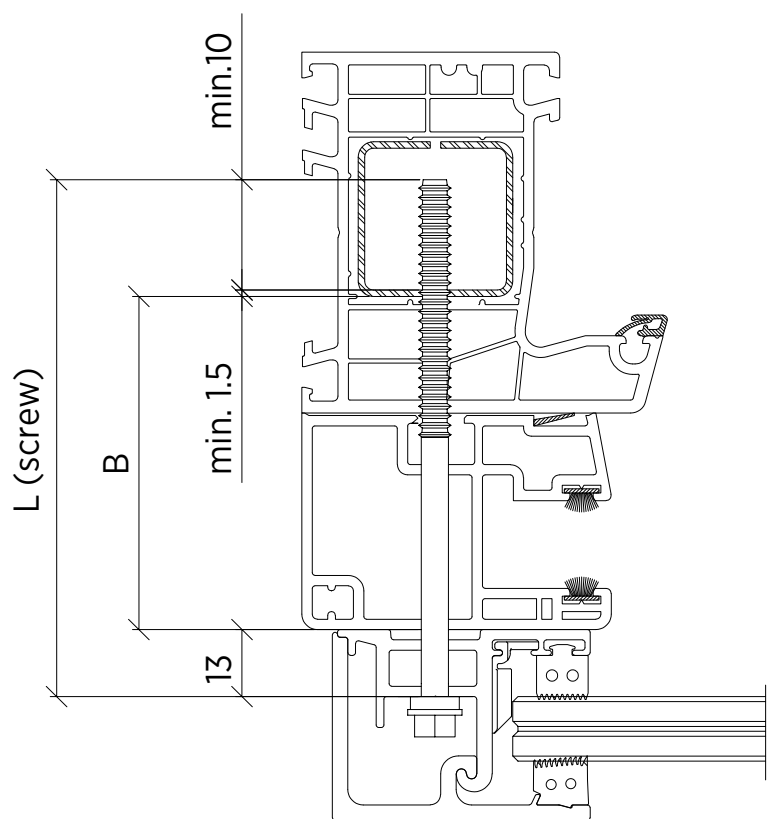


Model 9007	V4A (ydelse/utside)
Længde/lengde	Varenr.
60 mm	16.9007.660.30
80 mm	16.9007.680.30
100 mm	16.9007.699.30

Skoddeskinne, kun til brug med SKYFORCE Topmontage/toppmontasje



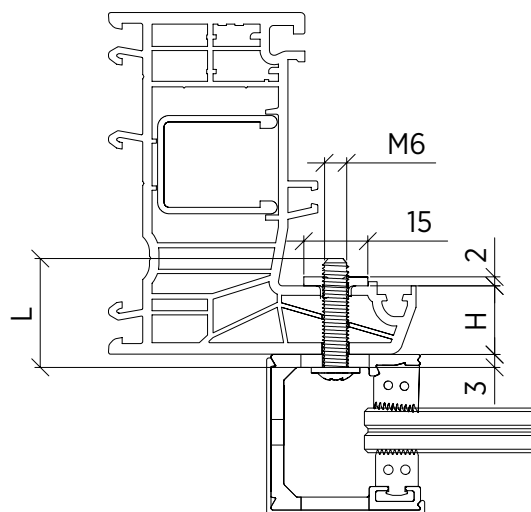
Montering med afstandsbøsning/afstandshylse er også muligt.
Oplysninger om afstandsbøsning/afstandshylse findes på side 37.



Lmin. screw = B+25mm

SKYFORCE | PÅ RAMMEN – OVERLAPNING

På rammen, overlappning, kun til brug med SKYFORCE Slim



Lmin. (Schraube) = H (Rahmen) + 5mm

SKYFORCE Slim monteringsliste

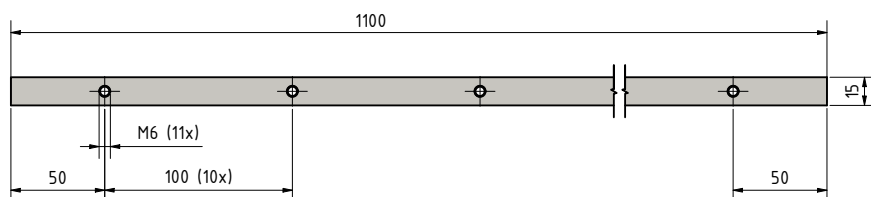


- | Monteringsliste skal tilpasses i henhold til højden af SKYFORCE.
- | AISI 304
- | Salgsenhed: 2 monteringslister + 22 skruer

- | Egnede boreskabelon til monteringslister: 90.0100.240.20
- | Egnede skruer til monteringslister:
 - M6x10mm: 91.1190.610.20-22
 - M6x20mm: 91.1190.620.20-22
 - M6x25mm: 91.1190.625.20-22
 - M6x30mm: 91.1190.630.20-22
 - M6x35mm: 91.1190.635.20-22

Længde/lengde	Bredde	Varenr.
1100 mm	15 mm	16.9036.011.20

Lmin. (skrue) = H (ramme) + 5 mm



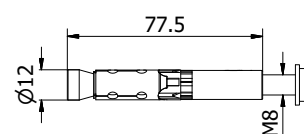
SKYFORCE SIDEMONTAGE



Montageanker til betonramme/betongramme, topmontage/toppmontasje



- | Ikke egnet til SKYFORCE SLIM
- | Overfladebehandling udvendigt/utvendig: V4A (yderside/utside)
- | FH II 12 montageanker/M8 I A4 + skrue M8x30
- | Salgsenhed: 12 stk.



Model 9009 **V4A (yderside/utside)**

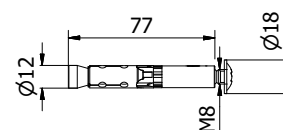
Varenr.

16.9009.835.30

Montageanker til betonramme/betongramme, sidemontage



- | Overfladebehandling udvendigt/utvendig: V4A (yderside/utside)
- | FH II 12 montageanker/M8 I A4 + skrue M8x30
- | Salgsenhed: 10 stk.



Model 9029 **V4A (yderside/utside)**

Varenr.

16.9029.835.30

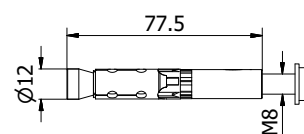
SKYFORCE SIDEMONTAGE



Montageanker til murværksramme, topmontage/toppmontasje



- | Ikke egnet til SKYFORCE SLIM
- | Til natursten med tæt/tett struktur
- | Overfladebehandling udvendigt/utvendig: V4A (ydside/utside)
- | FH II 12 montageanker/M8 I A4 + skrue M8x30
- | Salgsenhed: 12 stk.



Model 9010 **V4A (ydside/utside)**

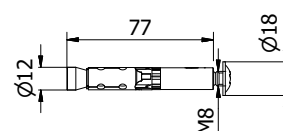
Varenr.

16.9010.835.30

Montageanker til murværksramme, sidemontage



- | Til natursten med tæt/tett struktur
- | Overfladebehandling udvendigt/utvendig: V4A (ydside/utside)
- | FH II 12 montageanker/M8 I A4 + skrue M8x30
- | Salgsenhed: 10 stk.



Model 9020 **V4A (ydside/utside)**

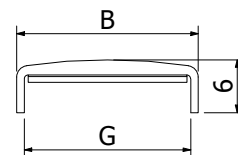
Varenr.

16.9020.835.30

Kantbeskyttelse, selvklæbende, V4A børstet



| Højde: 6 mm
| Tykkelse: 1 mm
| Salgsenhed: 1 stk.

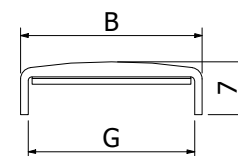


Model 2111		1000 mm	1500 mm	2000 mm	3000 mm	4000 mm
Bredde	Til glastykkelse	Varenr.	Varenr.	Varenr.	Varenr.	Varenr.
14	10,76 - 11,52 mm	12.2111.141.31	12.2110.141.31	12.2112.141.31	12.2113.141.31	12.2114.141.31
16	12,76 - 13,52 mm	12.2111.161.31	12.2110.161.31	12.2112.161.31	12.2113.161.31	12.2114.161.31
20	16,76 - 17,52 mm	12.2111.201.31	12.2110.201.31	12.2112.201.31	12.2113.201.31	12.2114.201.31
24	20,76 - 21,52 mm	12.2111.241.31	12.2110.241.31	12.2112.241.31	12.2113.241.31	12.2114.241.31

Kantbeskyttelse, selvklæbende, aluminium ubehandlet



| Højde: 7 mm
| Tykkelse: 1 mm
| Salgsenhed: 1 stk.

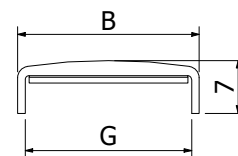


Model 2111		1000 mm	1500 mm	2000 mm	3000 mm	4000 mm
Bredde	Til glastykkelse	Varenr.	Varenr.	Varenr.	Varenr.	Varenr.
14	10,76 - 11,52 mm	11.2111.141.10	11.2110.141.10	11.2112.141.10	11.2113.141.10	11.2114.141.10
16	12,76 - 13,52 mm	11.2111.161.10	11.2110.161.10	11.2112.161.10	11.2113.161.10	11.2114.161.10
20	16,76 - 17,52 mm	11.2111.201.10	11.2110.201.10	11.2112.201.10	11.2113.201.10	11.2114.201.10
24	20,76 - 21,52 mm	11.2111.241.10	11.2110.241.10	11.2112.241.10	11.2113.241.10	11.2114.241.10
28	25 - 25,52 mm	11.2111.281.10	11.2110.281.10	11.2112.281.10	11.2113.281.10	11.2114.281.10

Kantbeskyttelse, selvklæbende, anodiseret aluminium



| Højde: 7 mm
| Tykkelse: 1 mm
| Salgsenhed: 1 stk.

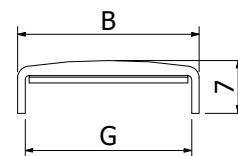


Model 2111		1000 mm	1500 mm	2000 mm	3000 mm	4000 mm
Bredde	Til glastykkelse	Varenr.	Varenr.	Varenr.	Varenr.	Varenr.
14	10,76 - 11,52 mm	11.2111.141.11	11.2110.141.11	11.2112.141.11	11.2113.141.11	11.2114.141.11
16	12,76 - 13,52 mm	11.2111.161.11	11.2110.161.11	11.2112.161.11	11.2113.161.11	11.2114.161.11
20	16,76 - 17,52 mm	11.2111.201.11	11.2110.201.11	11.2112.201.11	11.2113.201.11	11.2114.201.11
24	20,76 - 21,52 mm	11.2111.241.11	11.2110.241.11	11.2112.241.11	11.2113.241.11	11.2114.241.11
28	25 - 25,52 mm	11.2111.281.11	11.2110.281.11	11.2112.281.11	11.2113.281.11	11.2114.281.11

Kantbeskyttelse, selvklæbende, aluminium RAL



| Højde: 7 mm
| Tykkelse: 1 mm
| Salgsenhed: 1 stk., minimum ordre kvantitet 5 stk.

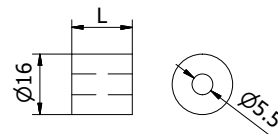


Model 2111		1000 mm	1500 mm	2000 mm	3000 mm	4000 mm
Bredde	Til glastykkelse	Varenr.	Varenr.	Varenr.	Varenr.	Varenr.
14	10,76 - 11,52 mm	11.2111.141.xx	11.2110.141.xx	11.2112.141.xx	11.2113.141.xx	11.2114.141.xx
16	12,76 - 13,52 mm	11.2111.161.xx	11.2110.161.xx	11.2112.161.xx	11.2113.161.xx	11.2114.161.xx
20	16,76 - 17,52 mm	11.2111.201.xx	11.2110.201.xx	11.2112.201.xx	11.2113.201.xx	11.2114.201.xx
24	20,76 - 21,52 mm	11.2111.241.xx	11.2110.241.xx	11.2112.241.xx	11.2113.241.xx	11.2114.241.xx
28	25 - 25,52 mm	11.2111.281.xx	11.2110.281.xx	11.2112.281.xx	11.2113.281.xx	11.2114.281.xx

Afstandsøsning/avstandshylse til montageanker



- | Egnet til brug med styreskinne til skodder og træ- og aluminiumsramme (kan trimmes til den rigtige størrelse på stedet)
- | Diameter: 16 mm
- | Aluminium
- | Salgsenhed: 10 stk.



Model 9320	Sort/svart anodiseret	RAL
Længde/lengde	Varenr.	Varenr.
10.5 mm	16.9320.010.15	16.9320.010.13/16/18
16 mm	16.9320.016.15	16.9320.016.13/16/18
20.5 mm	16.9320.020.15	16.9320.020.13/16/18
65 mm	16.9320.065.15	16.9320.020.13/16/18

SKYFORCE montageværktøj/montasjeverktøy



- | Hjelpeværktøj til gummiliste
- | Salgsenhed: 1 stk.

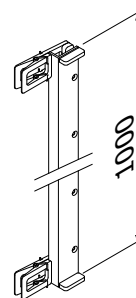
Værktøj 0100	Varenr.
	90.0100.105.00

SKYFORCE SLIM, positioneringsværktøj



Vil du placere SKYFORCE SLIM hurtigt og præcist til/raskt og nøjagtig for overlappende montering? Så er vores borehulspositioneringsværktøj/da er vårt positioneringsverktøy for borehull din ideelle hjælper.

- | Du skal blot klippe det/bare fest den på vinduesrammen.
- | Automatisk horisontal justering (sammen med varenr. 16.9036.011.20)
- | Kontinuerlig højdejustering
- | Med kontaktflade til/for vaterpas, der bruges til justering af højden/å justere højden på den modsatte side.
- | Værktøjet er pulverlakeret for at beskytte vinduesrammen mod ridser/riper.



Værktøj	Varenr.
	90.0100.240.00

SKYFORCE FORTRESS

Det første komplet for-monterede og gennemtestede/velprøvede system til franske balkoner lavet af aluminium.

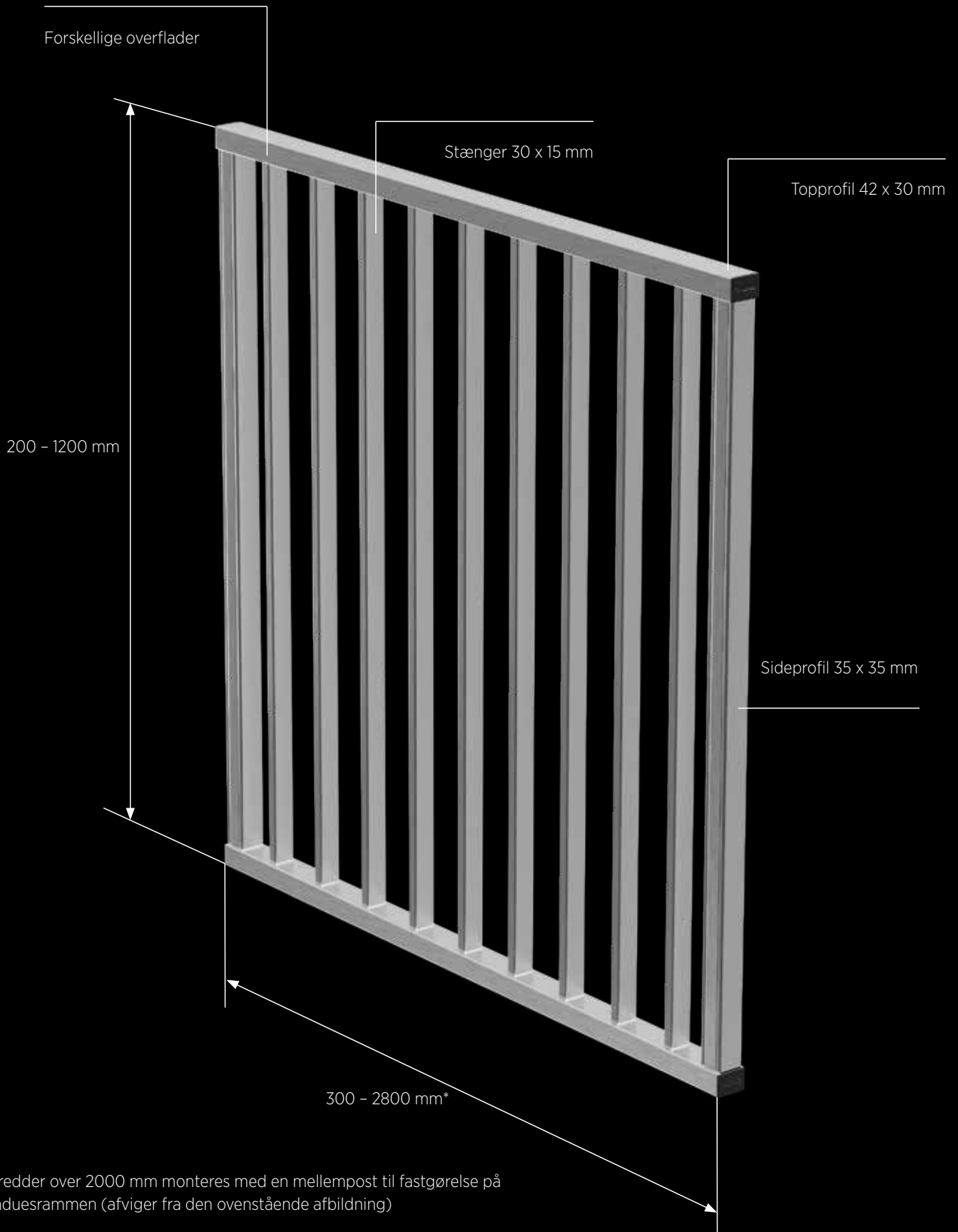
SKYFORCE FORTRESS

Vores letvægter leveres i en all-inclusive pakke "made-to-measure". Fremstillet helt i aluminium ud fra/basert på kundens ønsker, leveret i ét stykke. Som med **SKYFORCE** generelt, kan også **SKYFORCE FORTRESS** komplette system monteres så let/enkelt som ingenting på forskellige underlag - derudover/i tillegg er overlapning også mulig.

Fordi DU altid er det vigtigste for ONLEVEL, er svejsning ikke nødvendig og selv en efterfølgende ændring af højde og bredde kan nemt foretages/gjøres. Derudover er skruer dækket til, eller skjult bag dækkappen. Du kan få FORTRESS i alle pulverlakeringer, men uden anodisering.

Væsentlige egenskaber

- | Lavet på/etter mål
- | Gennemtestet fransk balkon system
- | Systemet kan monteres cirka 40% hurtigere end en standard stål konstruktioner
- | På rammen, på overlapning og på murværk
- | Fås i aluminium og alle ønskede pulverlakerede overflader
- | Svejsning ikke nødvendig
- | Testet, sikker, hurtigere, smukkere, billigere



SKYFORCE FORTRESS | STANDARDFARVER

Overflade kode til din FORTRESS ordre

- .10 Aluminium, mill finish
- .13 RAL blank
- .16 RAL mat tekstureret
- .18 RAL mat
- .19 **ARMOR RAL** (Pre-anodiseret og pulverlakeret for økt stress, f.eks. nær kysten Præ-anodiseret og pulver lakeret for øget stress, f.eks. nær kysten)

EKSEMPEL

Bestil din ønskede Fortress med vare nr. **16.9641.110.16** og modtag den med "struktureret mat" overflade og i en farve efter dit valg.

Ønsker du at høre mere om vores farve strukturer, kan du bestille et af vores farvekort - vare nr.: **85.7003.001.00** på sales@onlevel-nordic.com

ARMOR RAL

Uanset hvor du er, vil SKYFORCE FORTRESS altid være med dig og beskytte dig i en kærlig omfavelse, der holder alt ondt væk/borte fra dig. Tag SKYFORCE FORTRESS i hånden, og gå gennem vind og vejr sammen. Til bygninger i kystområder.

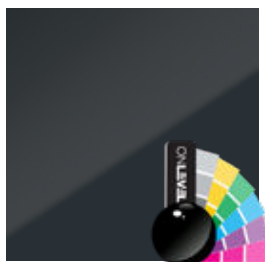
Der hvor havet viser sin styrke, er der hvor overflader angribes mest nådesløst. Skaden forårsaget af den øgede dannelse af korrosion, kan stadig bemærkes selv dybt ind i landet. Sådanne/slike skader kan også opstå i klimatiske kurbade/spa, svømmebassiner og på skibe.

Koden, eller de sidste cifre **.19** er for din sikkerhed!

Vores farve valg



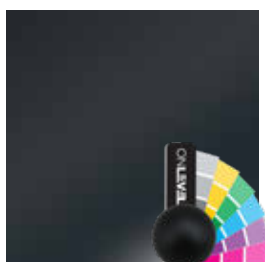
.10 Rå aluminium



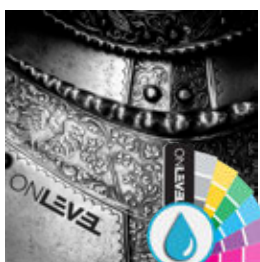
.13 RAL blank



.16 RAL strukturlak



.18 RAL mat



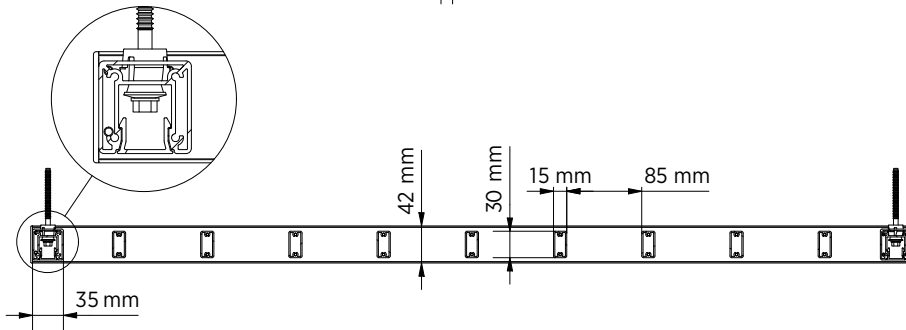
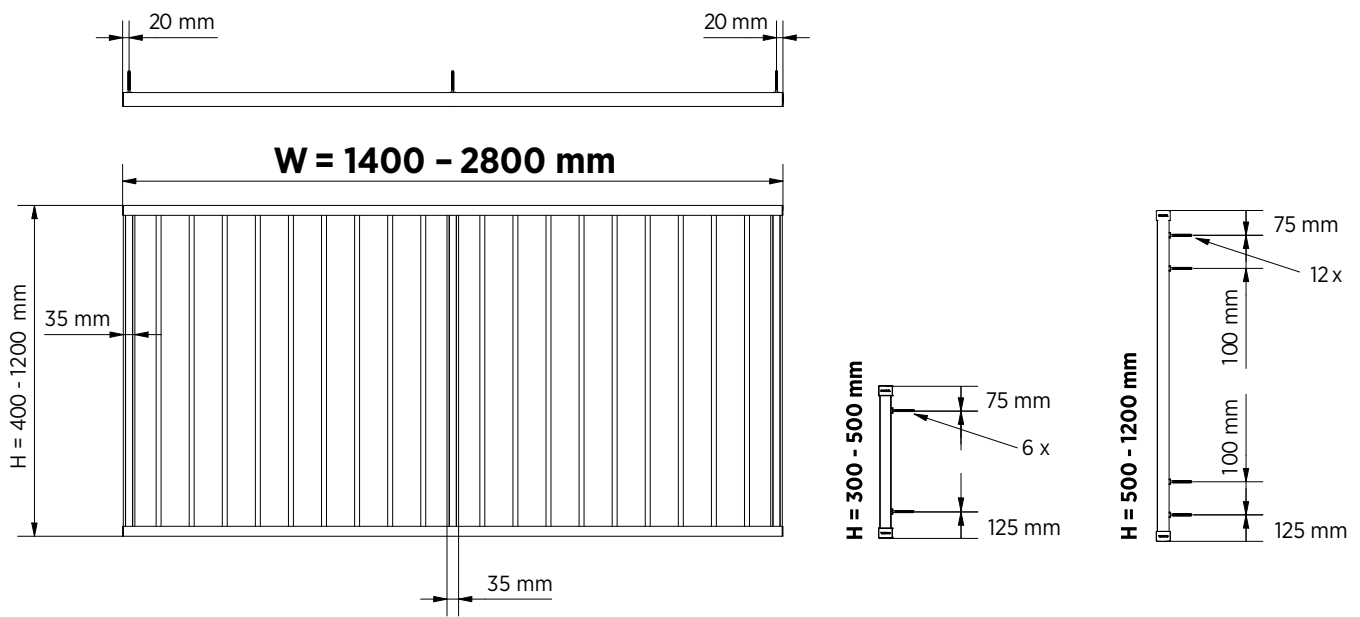
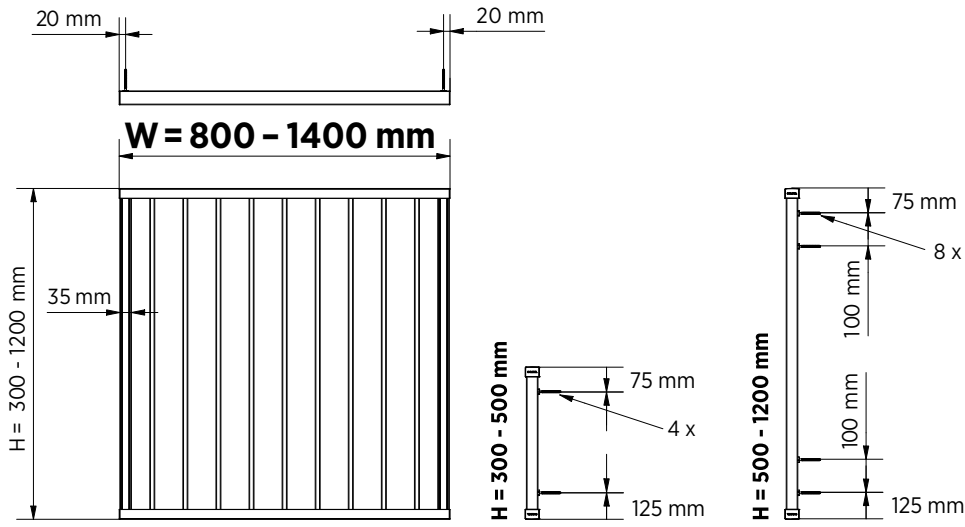
.19 **ARMOR RAL**

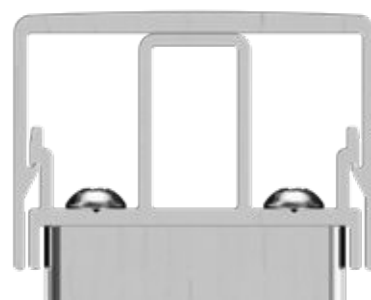
DIN FORETRUKNE FARVE? Vi leverer naturligvis i din foretrukne RAL eller NCS farve.



SKYFORCE FORTRESS | INFORMATIONEN

SKYFORCE FORTRESS Dimensioner





- i** Hver lodrette/vertikale stang er skruet i med 2 skruer i både toppen og bunden. Sideprofilerne til højre og venstre er skruet i med 4 skruer i både toppen og i bunden.



- i** Skruer og borehuller er skjult bag en dækkappe og dækket med dækpropper i hjørnerne.



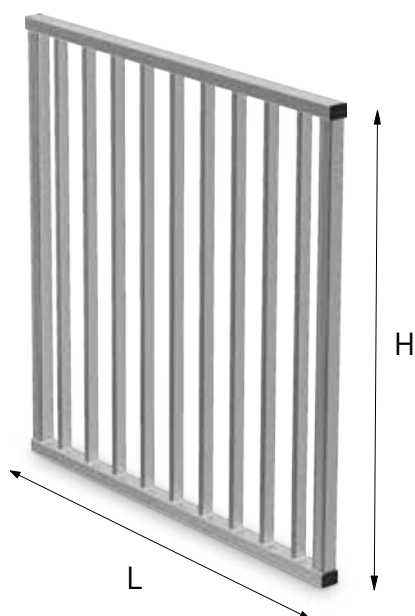
- i** Sideprofilerne har i alt 8 monteringshuller på bagsiden (to pr hjørne). Der er indsat et plastik afstandsstykke i disse monteringshuller. Antallet af nødvendige skruer afhænger af den lineære belastning og type af skruer.

SKYFORCE FORTRESS | INFORMATIONEN



i Monteringsskrueerne er placeret i en skru kanal, der kan tilgås forfra. Efter monteringen er skrukanalen dækket af en dækkappe.

SKYFORCE FORTRESS-Sæt



| Komplet sæt, for-monteret
| Pakning: 1 stk

xx	Overflade
10	Rå aluminium
13	Aluminium, RAL blank
16	Aluminium, RAL strukturlak
18	Aluminium, RAL mat
19	Aluminium ARMOR RAL

For skruer, se næste side.

Højde/længde	L = 1000 mm	L = 1300 mm	L = 1500 mm	L = 1800 mm	L = 2000 mm	L = 2500 mm	L = 3000 mm
H = 1100 mm	16.9641.110.xx	16.9641.113.xx	16.9641.115.xx	16.9641.118.xx	16.9641.120.xx	16.9641.125.xx	16.9641.130.xx
H = 1000 mm	16.9641.010.xx	16.9641.013.xx	16.9641.015.xx	16.9641.018.xx	16.9641.020.xx	16.9641.025.xx	16.9641.030.xx
H = 900 mm	16.9640.910.xx	16.9640.913.xx	16.9640.915.xx	16.9640.918.xx	16.9640.920.xx	16.9640.925.xx	16.9640.930.xx

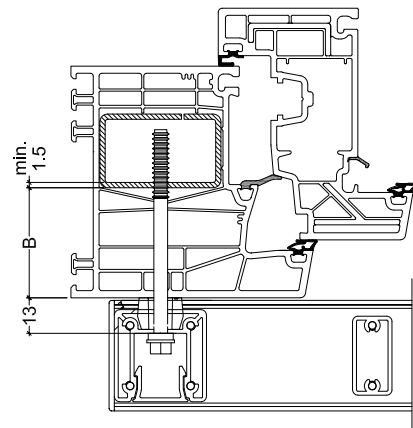
SKYFORCE FORTRESS | MONTERING

Rustfrit stål monteringskruer til plastikrammer med stålkerne



- | Ø 6,3
- | Ankrene er ikke selvskærende og der skal forbores (16.9011.05x.00).
- | Til indendørs brug: 304 stål (stændørs)
- | Antal: 8 stk pr SKYFORCE FORTRESS
- | Pakning: 12 stk

Model 9012		304 stål (indendørs)
Længde	B	Varenr.
50 mm	0 - 25 mm	16.9012.605.20
64 mm	25 - 40 mm	16.9012.606.20
75 mm	40 - 50 mm	16.9012.607.20
82 mm	50 - 55 mm	16.9012.608.20
92 mm	55 - 65 mm	16.9012.609.20
102 mm	65 - 75 mm	16.9012.610.20
115 mm	75 - 90 mm	16.9012.611.20

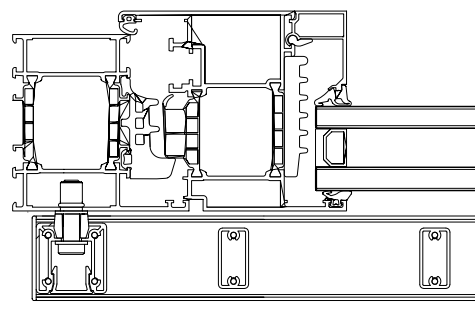


Fastgørelsesanker til aluminiumsrammer



- | Til udendørs brug: 316 stål (stændørs)
- | Antal: 4 stk pr FORTRESS
- | Pakning: 12stk

Model 9006	316 stål (udendørs)
	Varenr.
	16.9006.835.30

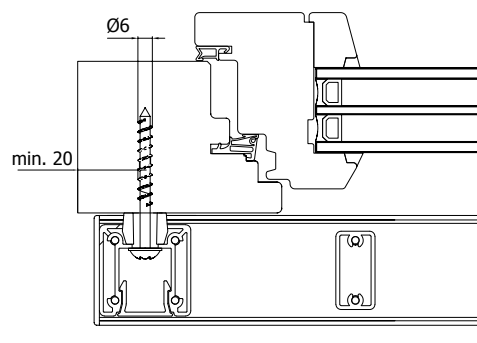


Fastgørelsesskrue til træ rammer



- | Til udendørs brug: 316 stål (stændørs)
- | Diameter Ø 6
- | Antal: 4 stk pr FORTRESS
- | Pakning: 12 stk

Model 9007	316 stål (udendørs)
Længde	Varenr.
60 mm	16.9007.660.30
80 mm	16.9007.680.30
100 mm	16.9007.699.30

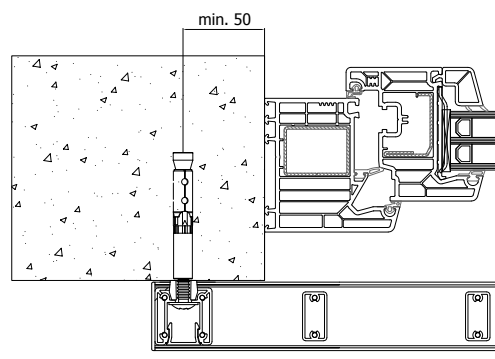


Fastgørelsesanker til beton rammer



- | Til udendørs brug: 316 stål (stændørs)
- | FH II 12 fixing anker/M8 I A4 + skrue M8 x 30
- | Antal: 4 stk pr FORTRESS
- | Pakning: 10 stk

Model 9029	316 stål (udendørs)
	Varenr.
	16.9029.835.30





ONLEVEL

ONLEVEL Nordic Aps. | Gunnar Clausens Vej 26B | 8260 Viby J | Denmark
T : +45 69 14 38 00 | E : sales@onlevel-nordic.com | www.onlevel.com