

ONLEVEL

**ONLY
YOU**

TOUTE COULEUR,
TOUTE DIMENSION
SOUS 15 JOURS

GARDE-CORPS POUR FENÊTRES
SKY**FORCE**



Choix de finitions

Montage simple et rapide

Disponible pour diverses épaisseurs
de verre, pré-emballés par kit

GARDE-CORPS POUR FENÊTRES

SKYFORCE

- 06** COMMENT COMMANDER
- 08** SELECTION DE FINITIONS
- 10** SKYFORCE SLIM
- 14** SKYFORCE SIDE
- 16** SKYFORCE TOP
- 20** SKYFORCE T
- 22** SKYFORCE SOUND SHIELD
- 24** SKYFORCE INSTALLATION (EXEMPLES)
- 38** PROTECTION DE BORDS ET ACCESSOIRES
- 40** SKYFORCE FORTRESS

SKYFORCE

Les champs d'application pour la sécurité nationale

La protection antichute peut être installée facilement et sans problème derrière les rails de guidage du volet avec des outils simple et quelques étapes simplifiée. Bien entendu, SKY**FORCE** est également compatible avec n'importe quel profil de fenêtre. Grâce à la technique Slide & Click inégalé et prédestiné, le système peut être monté directement sur le cadre de la fenêtre ou la maçonnerie. Mieux encore, vous pouvez couvrir toutes les épaisseurs, hauteurs et largeurs de verre avec un seul profilé.

Et qu'en est-il du design ? Vous en avez déjà rêvé ? Retenez votre souffle et comptez jusqu'à dix, alors vous sentirez la terre trembler et tout ce que vous avez à faire est d'écouter votre cœur – comme il s'emballe lorsque le ciel tombe et que tout s'effondre autour de vous, mais seul SKY**FORCE** se tient debout pour se battre à vos côtés. Et tout cela avec une apparence si élégante et chic.

Nous repartons hâlé, même si nous sommes à des milliers de kilomètres l'un de l'autre – où différents mondes s'entrechoquent et les jours se couvrent d'ombre. Notre nouvelle gamme est disponible dans toutes les couleurs RAL.

Caractéristiques essentielles

- | Commande facile grâce aux emballages de 500, 700, 900, 1000, 1100, et 1200 mm
- | Système préfabriqué **ONLEVEL**
Avantage d'installation jusqu'à 30 minutes par profilés.
- | Longueur de stockage de 5000 mm possible.
- | Le seul système avec une possibilité de drainage.
- | Installation presque sans outil.
- | Finition de couleur possible selon RAL/NCS.
- | Convient pour le plastique, l'aluminium, le bois, et cadres métalliques.
- | Rapports d'essai ainsi que certificat (AbP) disponible
- | Selon la situation sur place, le verre peut être installé de l'intérieur ou de l'extérieur.



VERROTEC

Prüfstelle RFF14



TESTED
according to
BS6180



Essais réalisés selon le Cahier
3034 - NF P 01-013 - DTU 39

SIA 261

Systèmes testés

Chez On**Level**, nous nous efforçons de tester le système de châssis/profil. La grande variété de système de profilé et de conceptions de châssis dans toute l'Europe rend cependant cette tâche très difficile pour nous. C'est pourquoi, sur votre système de profilé, nous avons répertorié pour vous les critères de profilé pour une installation SKY**FORCE** conformément au certificat AbP et aux tests réalisés.

Si vous tenez compte de ces critères, une inspection supplémentaire ne sera pas toujours nécessaire – à condition que la fenêtre est été également installé conformément aux exigences de protection contre les chutes à l'aide de nos ancrages de fixation testés.

Pour un aperçu des tests mis à jour, veuillez consulter la fiche complémentaire ou contactez-nous par e-mail:
info@onlevel.com.

SKY**FORCE** est une marque déposée de ON**LEVEL**.



WEBSEITE
ONLEVEL.COM



SKYFORCE | COMMANDE PRODUIT

Comment choisir votre système SKYFORCE.

Ne cherchez plus, suivez nos conseils:

01 Vérifiez la largeur de votre fenêtre.

Exemple: Votre fenêtre fait 1500 mm de Large. [Allez dans la colonne "jusqu'à 1500 mm"](#).

02 Notez l'épaisseur de votre verre.

Exemple: [Votre verre fait "17,52 mm" d'épaisseur.](#)

03 Accédez à notre sélection de produits.

Exemple: SKYFORCE Top, SKYFORCE Side, SKYFORCE Slim, SKYFORCE T

04 Attention à l'épaisseur du verre utilisé par le Système

Exemple: "Gardes corps pour fenêtre, ensemble complet pour 2 parties, montage en applique"; [Joints de: 17,52 mm](#)

05 Recherchez la hauteur souhaitée et le numéro d'article correspondant.

Exemple: Hauteur 1000 mm, [Réf. no.: 16.1010.016.xx](#)

06 Maintenant choisissez votre couleur préférée.

Exemple: "Aluminium anodisé brut (E6/EV1)" avec les derniers chiffres **.11**. Par conséquent, votre [Réf. No.](#) est: **16.1010.016.11**

07 Choisissez votre option de fixation préférée.

Exemple: Sur le [châssis en plastique](#)

08 Choisissez l'ancrage approprié avec la bonne longueur et la bonne quantité.

Exemple: Ancre: vis de fixation, auto taraudeuse pour cadre en plastique avec noyau en acier et cadre en aluminium, montage supérieur, longueur 95mm, unité de vente 12: [Réf. No. 16.9005.609.81](#)

09 Il ne reste plus qu'à choisir la protection de bord.

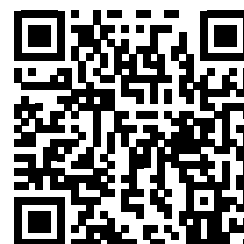
Exemple: Protection de bord, auto-adhésif, aluminium anodisé brut (E6/EV1) : 20 mm de largeur, pour 16.76 - 17.52 mm, [Réf. No.: 11.2110.201.11](#)

10 Presque terminé! Dernier point: avez-vous encore besoin d'outils?

Exemple: Outil de montage SKYFORCE, réf. No.: 90.0100.105.00

 Veuillez toujours tenir compte des exigences statiques (charge de vent sur les systèmes).

Largeur du verre	Epaisseur du verre (feuilleté trempé HST)	Hauteur du verre
Jusqu'à 1000 mm	12.76 mm	500 - 1100 mm
Jusqu'à 1500 mm	17.52 mm	500 - 1100 mm
Jusqu'à 2500 mm	21.52 mm	500 - 1100 mm



Aimez-vous que les choses soient faciles?

Pourquoi ne pas utiliser directement notre configurateur SKYFORCE sur notre site internet?

- 01 Choisissez votre SKYFORCE requis.**
Exemple: [Montage en applique ou latéral](#)
- 02 Choisissez vos dimensions et quantité.**
Exemple: [10](#) pièces, [800 mm](#) de large, [1000 mm](#) de haut
- 03 Choisissez votre finition de surface.**
Exemple: [Aluminium brut anodisé \(E6/EV1\)](#)
- 04 Choisissez votre option de fixation et vos vis.**
Exemple: [Bois, vis 60 mm](#)
- 05 Choisissez votre protection d'angle, si besoin.**
Exemple: [Aluminium plain anodisé \(E6/EV1\)](#)
- 06 Ajoutez tout à votre panier et obtenez un aperçu.**
Envoyez votre commande – c'est fait!

SKYFORCE | FINITION STANDARD

Code de finition de surface pour votre commande SKYFORCE

.10	Aluminium, finition brut	.16	RAL mat structuré
.11	Aluminium, anodisé	.18	RAL mat
.13	RAL brillant	.19	ARMOR RAL (pré-anodisé et thermolaqué par poudre pour une résistance supérieure, par exemple à proximité des littoraux)

EXEMPLE

Vous commandez votre profilé 16.1009.010.**16** et le recevez avec une finition de surface «mat structurée» et une couleur de votre choix. Si vous souhaitez en savoir plus sur nos structures de couleur, vous pouvez commander l'un de nos nuancier.

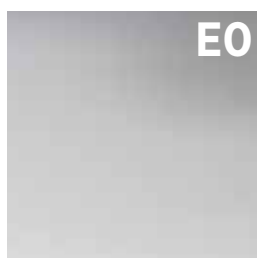
Réf. no.: 85.7003.001.00 a info@onlevel.com

ARMOR RAL

Où que vous soyez, SKYFORCE sera toujours avec vous, vous protégeant dans une étreinte aimante qui éloigne tout mal de vous. Prenez SKYFORCE par la main et vous y arriverez ensemble : par tous les vents et par tous les temps, et pour les bâtiments dans les zones côtières.

Car là où la mer montre son côté puissant, c'est là où les surfaces sont attaquées le plus implacablement. Les dommages causés par la formation accrue de corrosion peuvent encore être constatés même profondément à l'intérieur du pays. De tels dommages peuvent également se produire dans les spas, les piscines et sur les navires. Le code avec comme dernier chiffre **.19** est là pour votre sécurité!

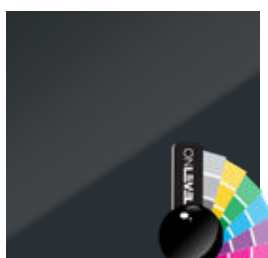
Notre sélection de couleur



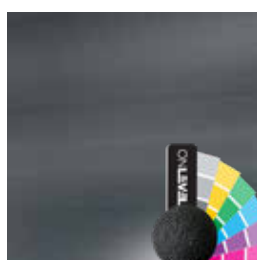
.10 Aluminium, brut



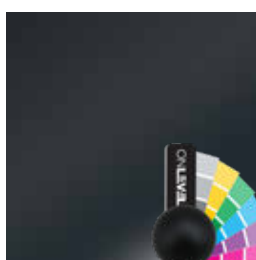
.11 Aluminium, anodisé



.13 RAL brillant



.16 RAL structure mat



.18 RAL mat



.19 **ARMOR RAL**

VOUS SOUHAITEZ UN COLORIS PARTICULIER ? Nous livrons bien entendu dans tout coloris RAL ou NCS de ton choix.

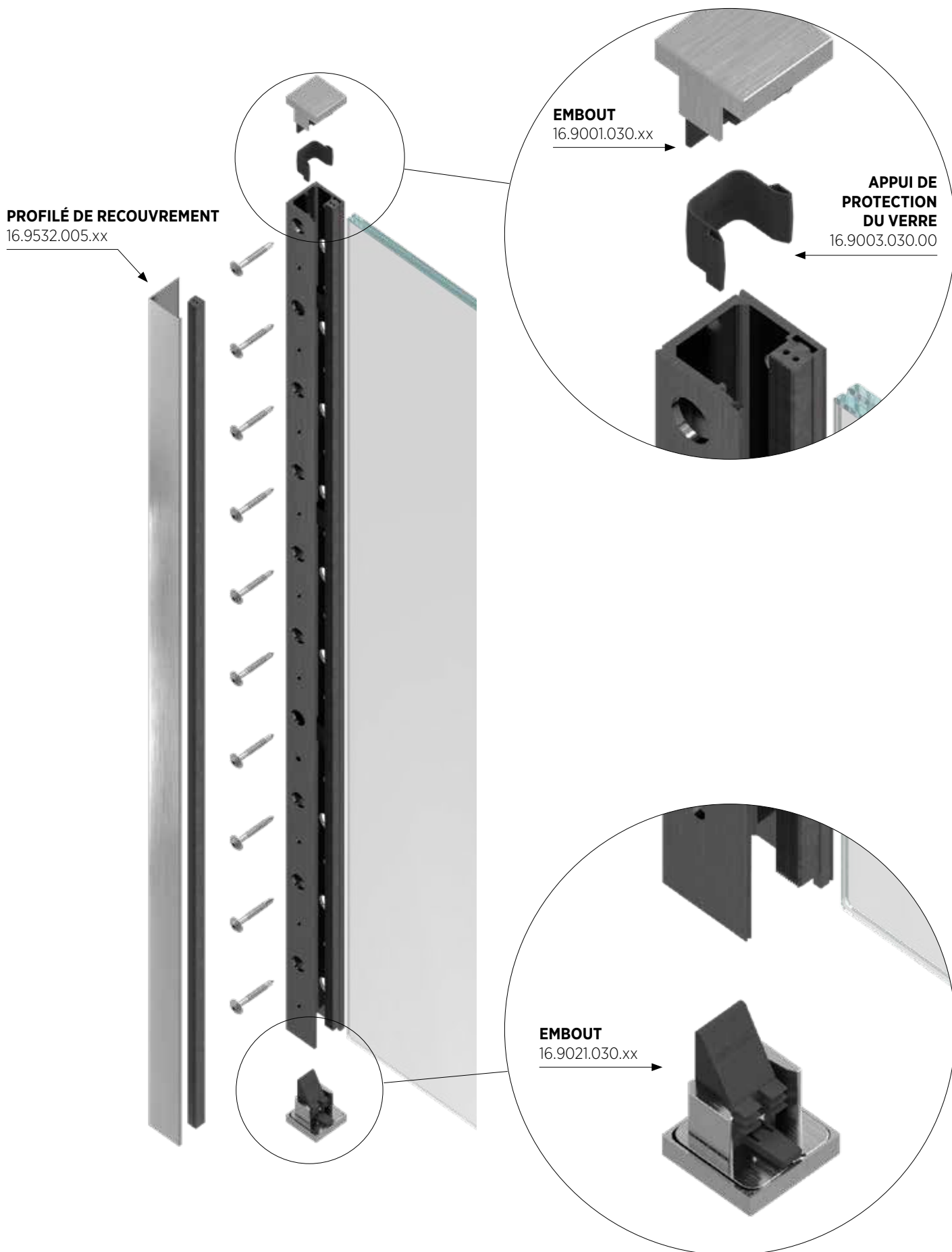
Onlevel facture un supplément de frais de préparation pour les couleurs RAL pour des quantités < 5 pièces par article, par commande, par livraison



YOUTUBE
ONLEVEL VIDEOS



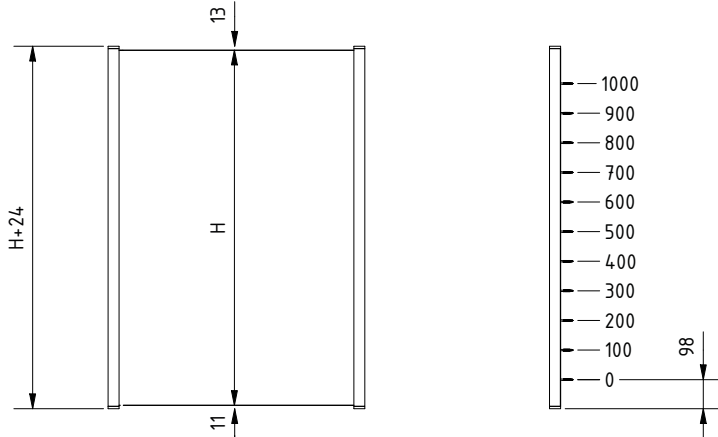
SKYFORCE SLIM EN APPLIQUE, COUVERTURE SUR 2 CÔTÉS



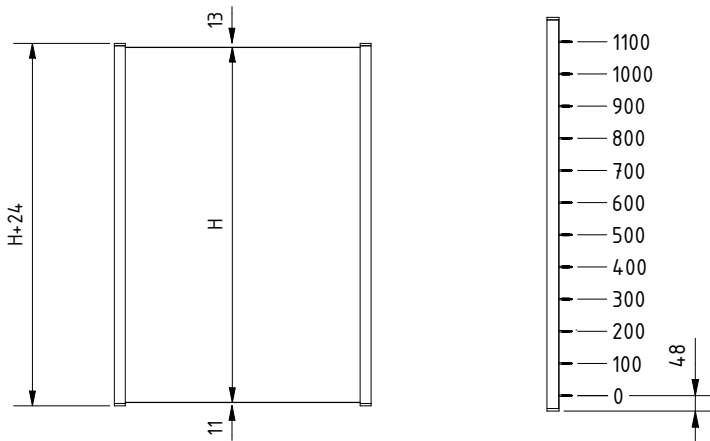
SKYFORCE SLIM EN APPLIQUE, COUVERTURE SUR 2 CÔTÉS

Distances de montages pour différentes longueurs

Installation de l'extérieur (coté façade)

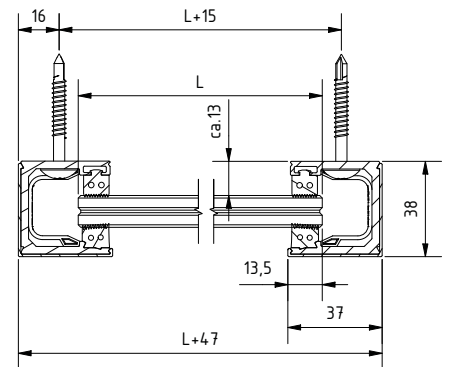


Installation de l'intérieur (coté pièce)

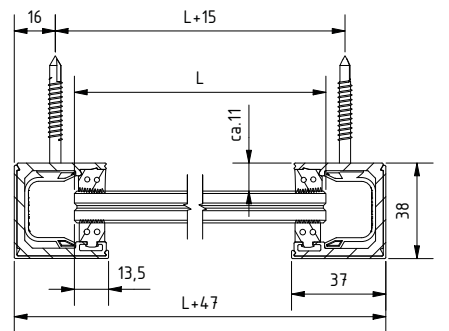


Dimensions du verre

Pose du verre de l'extérieur (coté façade)



Pose du verre de l'intérieur (coté pièce)



i Veuillez garder une distance d'au moins 5mm par rapport au mur pour clipser le couvercle après le montage.

Rapide & facile



Pour plus d'informations utiles, veuillez consulter notre site Web **ONLEVEL**.

Vous trouverez ici des vidéos explicatives et d'installations, des photos et des téléchargements, ainsi qu'un configurateur pour vous aider dans les calculs de verre.

ONLEVEL
Site Web

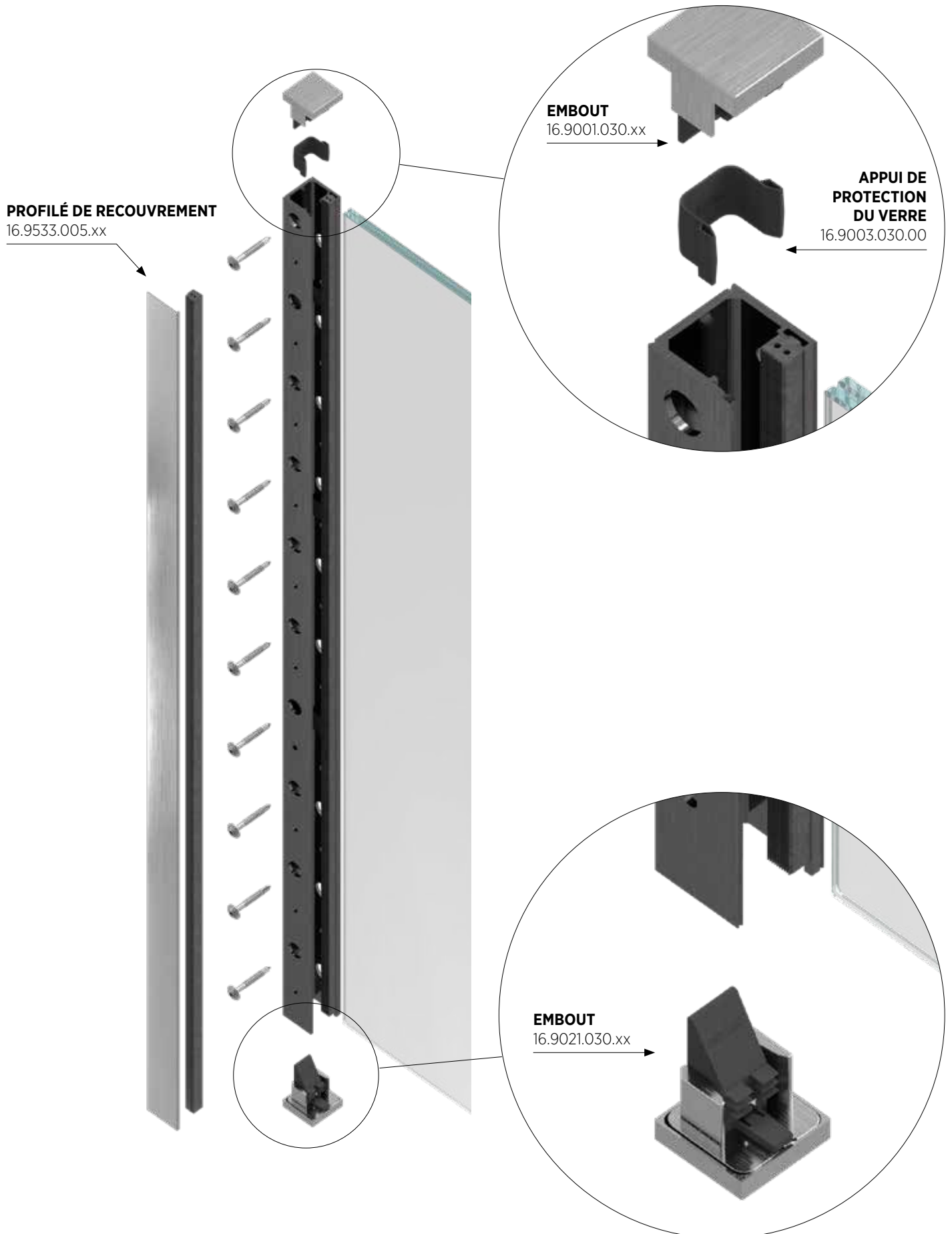
Gardes corps, kit complet de 2 profils, 2 côtés



- | SKYFORCE Slim maintenant avec une largeur réduite de 50mm à 37mm, ce qui le rend particulièrement adapté aux chassis de fenêtres étroits.
- | Le montage du verre peut être effectué au choix de l'extérieur ou de l'intérieur.
- | Hauteur de 500, 700, 900, 1000, 1100 and 1200 mm disponible en stock.
- | Pour les protections des bords du verres, voir page 36.
- | Vis non incluses. Pour les options de fixation appropriées, voir les exemples d'installation à partir de la page 24.

Hauteur du verre	500 mm	700 mm	900 mm	1000 mm	1100 mm	1200 mm
Joint pour	Art. no.	Art. no.	Art. no.	Art. no.	Art. no.	Art. no.
10,76 - 12,76 mm	16.3005.011.xx	16.3007.011.xx	16.3009.011.xx	16.3010.011.xx	16.3011.011.xx	16.3012.011.xx
17,52 - 21,52 mm	16.3005.018.xx	16.3007.018.xx	16.3009.018.xx	16.3010.018.xx	16.3011.018.xx	16.3012.018.xx

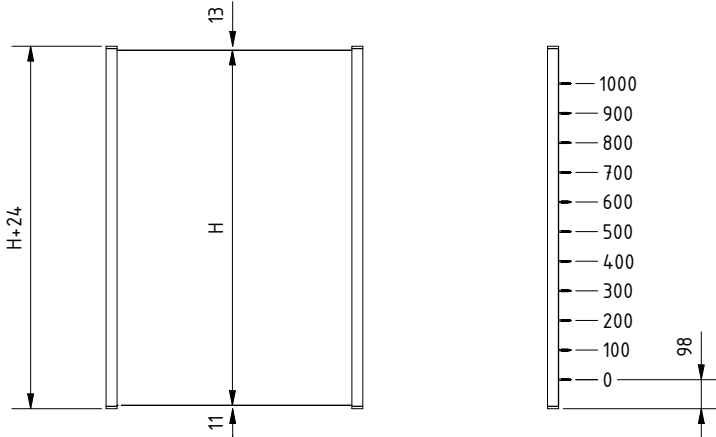
SKYFORCE SLIM EN APPLIQUE, COUVERTURE SUR 1 CÔTÉS



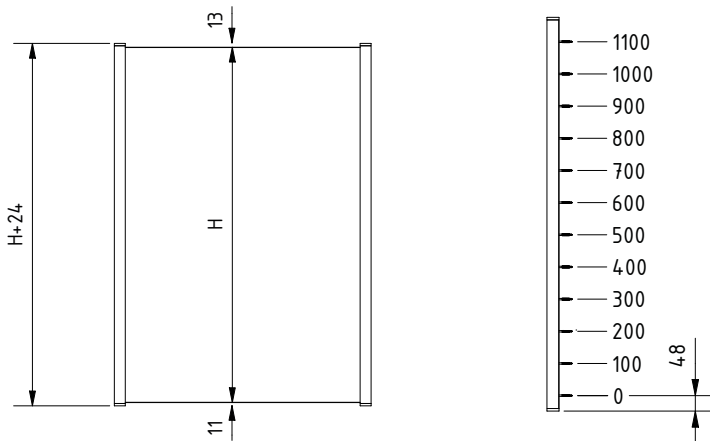
SKYFORCE SLIM EN APPLIQUE, COUVERTURE SUR 1 CÔTÉS

Distances de montages pour différentes longueurs

Installation de l'extérieur (coté façade)

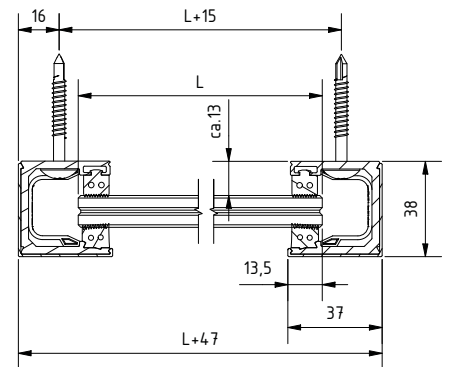


Installation de l'intérieur (coté pièce)

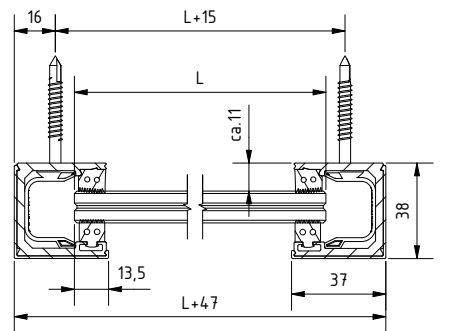


Dimensions du verre

Pose du verre de l'extérieur (coté façade)



Pose du verre de l'intérieur (coté pièce)



i Veuillez garder une distance d'au moins 5mm par rapport au mur pour clipser le couvercle après le montage.

Rapide & facile



Pour plus d'informations utiles, veuillez consulter notre site Web **ONLEVEL**.

Vous trouverez ici des vidéos explicatives et d'installations, des photos et des téléchargements, ainsi qu'un configurateur pour vous aider dans les calculs de verre.

ONLEVEL
Site Web

Gardes corps, kit complet de 2 profils, 1 côtés

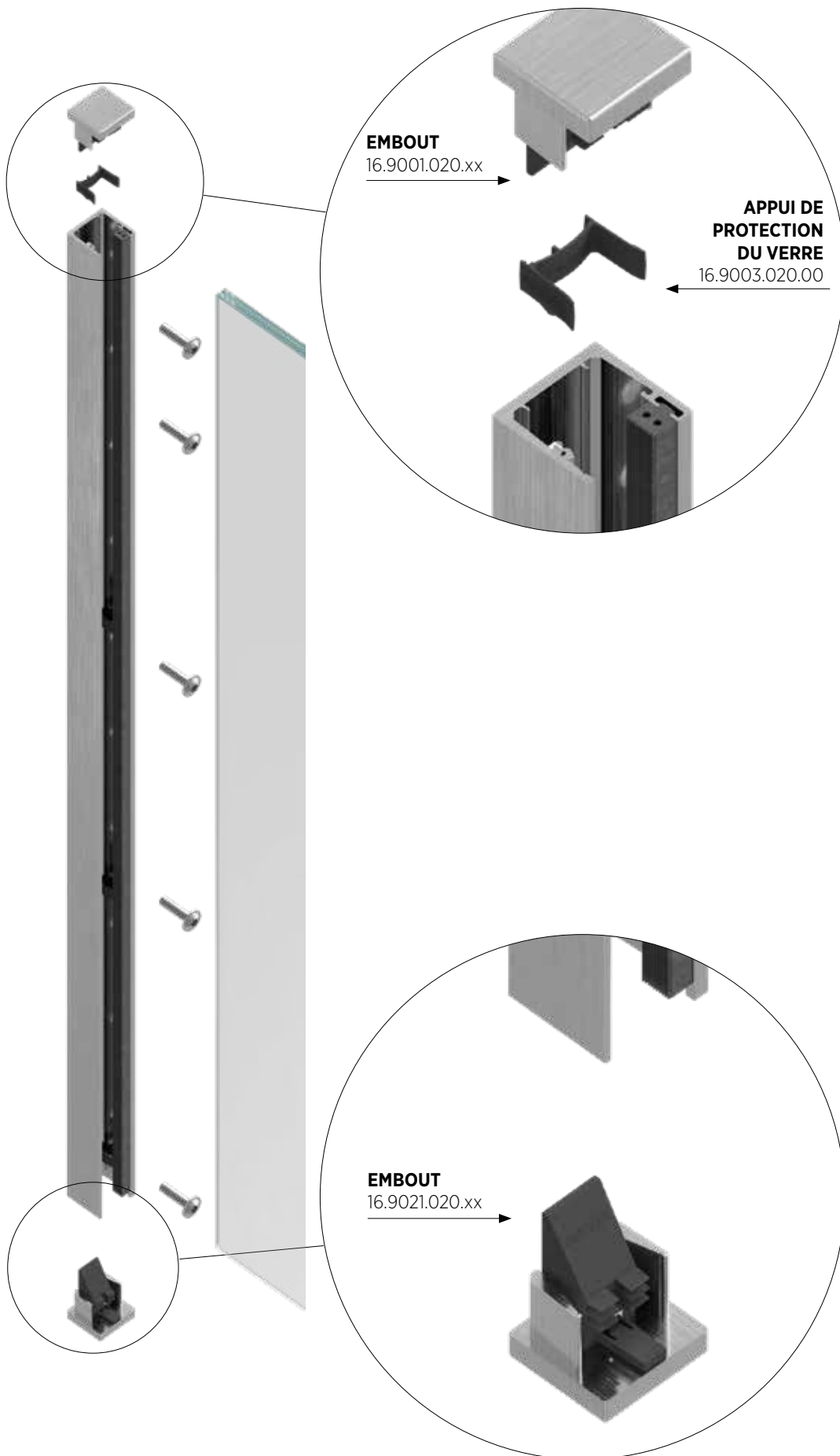


- | SKYFORCE Slim maintenant avec une largeur réduite de 50mm à 37mm, ce qui le rend particulièrement adapté aux chassis de fenêtres étroits.
- | Le montage du verre peut être effectué au choix de l'extérieur ou de l'intérieur.
- | Hauteur de 500, 700, 900, 1000, 1100 and 1200 mm disponible en stock.
- | Pour les protections des bords du verres, voir page 36.
- | Vis non incluses. Pour les options de fixation appropriées, voir les exemples d'installation à partir de la page 24.

Hauteur du verre	500 mm	700 mm	900 mm	1000 mm	1100 mm	1200 mm
Joint pour	Art. no.	Art. no.	Art. no.	Art. no.	Art. no.	Art. no.
10,76 - 12,76 mm	16.3105.011.xx	16.3107.011.xx	16.3109.011.xx	16.3110.011.xx	16.3111.011.xx	16.3112.011.xx
17,52 - 21,52 mm	16.3105.018.xx	16.3107.018.xx	16.3109.018.xx	16.3110.018.xx	16.3111.018.xx	16.3112.018.xx

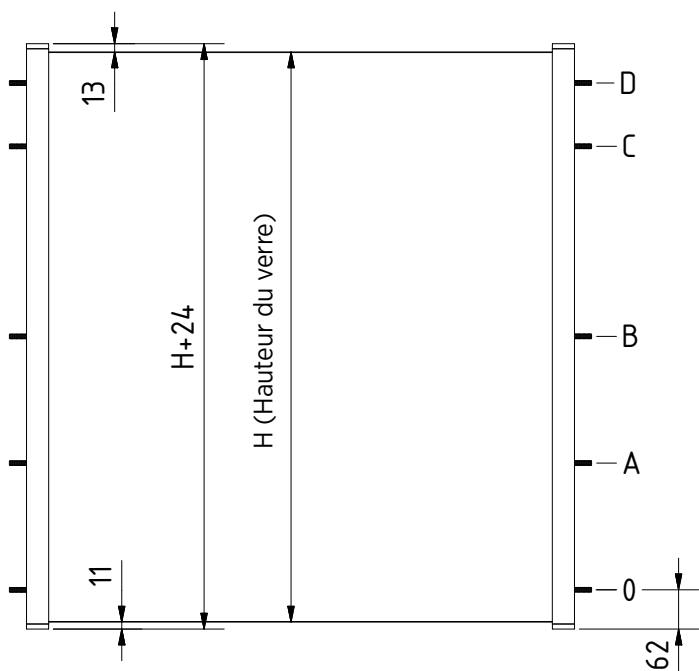
SKYFORCE SIDE ENTRE TABLEAU

JOINT VERRE, COTÉ CHUTE
16.910x.250.60



SKYFORCE SIDE ENTRE TABLEAU

Distances de montage pour différentes longueurs



Hauteur du verre (H)	500 mm	700 mm	900 mm	1000 mm	1100 mm	1200 mm
A	100 mm	100 mm	200 mm	200 mm	300 mm	300 mm
B	200 mm	300 mm	400 mm	500 mm	600 mm	600 mm
C	300 mm	500 mm	700 mm	800 mm	900 mm	1000 mm
D	400 mm	600 mm	800 mm	900 mm	1000 mm	1100 mm

Rapide & facile

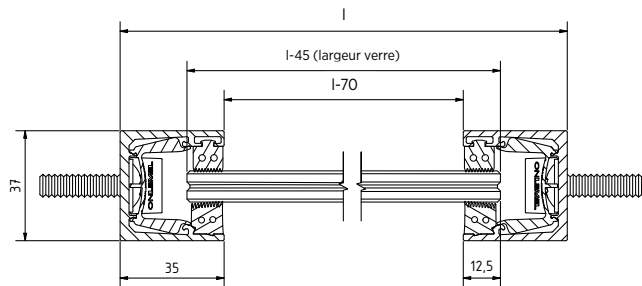


ONLEVEL
Site Web

Pour plus d'informations utiles, veuillez consulter notre site Web **ONLEVEL**.

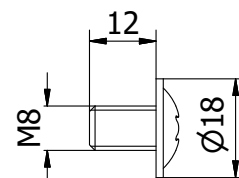
Vous trouverez ici des vidéos explicatives et d'installations, des photos et des téléchargements, ainsi qu'un configurateur pour vous aider dans les calculs de verre.

Dimensions du verre



Vis pour encadrement en aluminium et acier. Montage entre tableau

- | Utilisation extérieure : Inox 316 (extérieur)
- | UE : 10 unités



Modèle 1190 **Inox 316 (extérieur)**

No. d'art.

91.1190.812.30

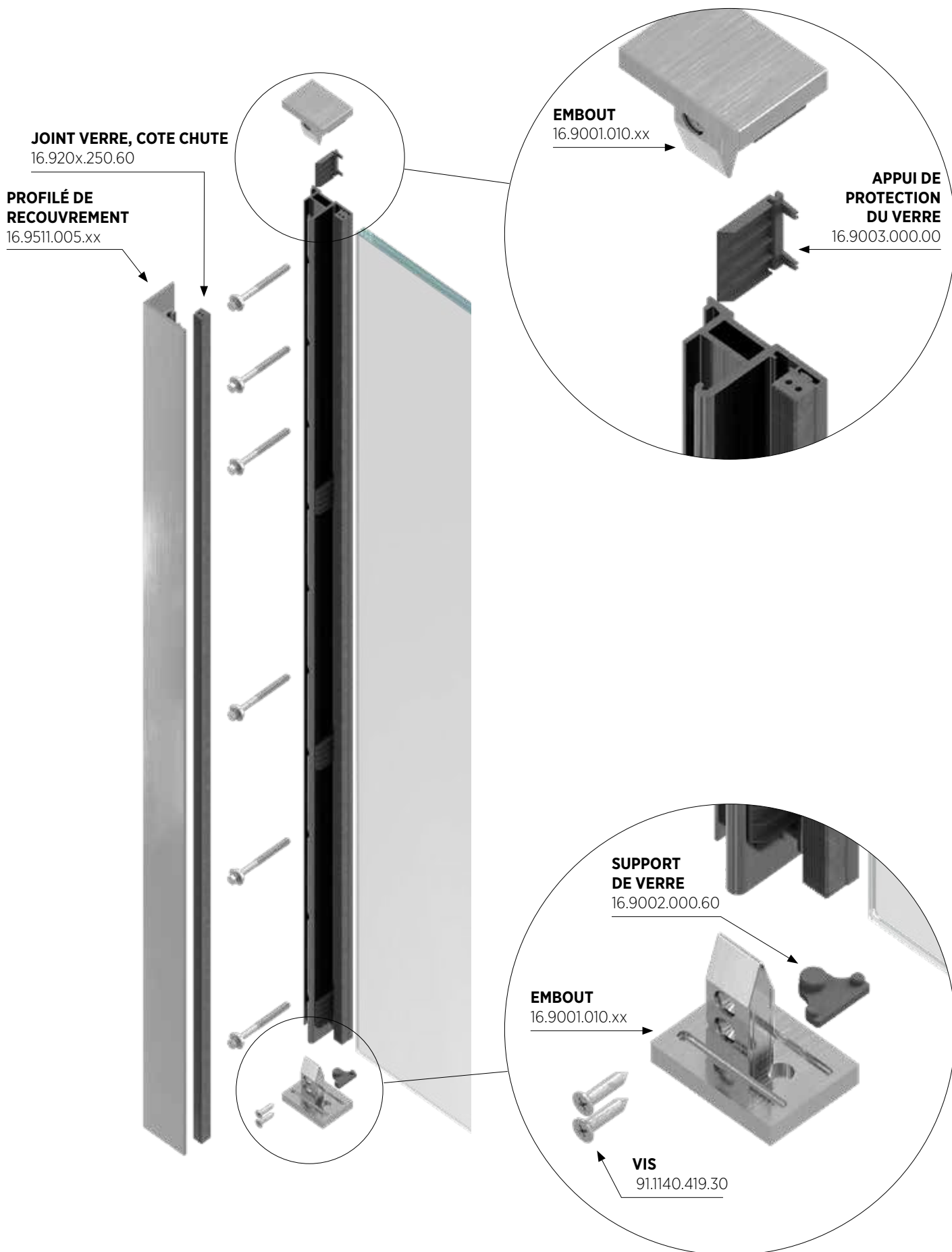
Garde-corps, kit complet de 2 profils, Montage entre tableau



- | Pour les protections de bord, voir page 36.
- | Vis non incluses. Pour les options de fixation appropriées, voir les exemples d'installation à partir de la page 22

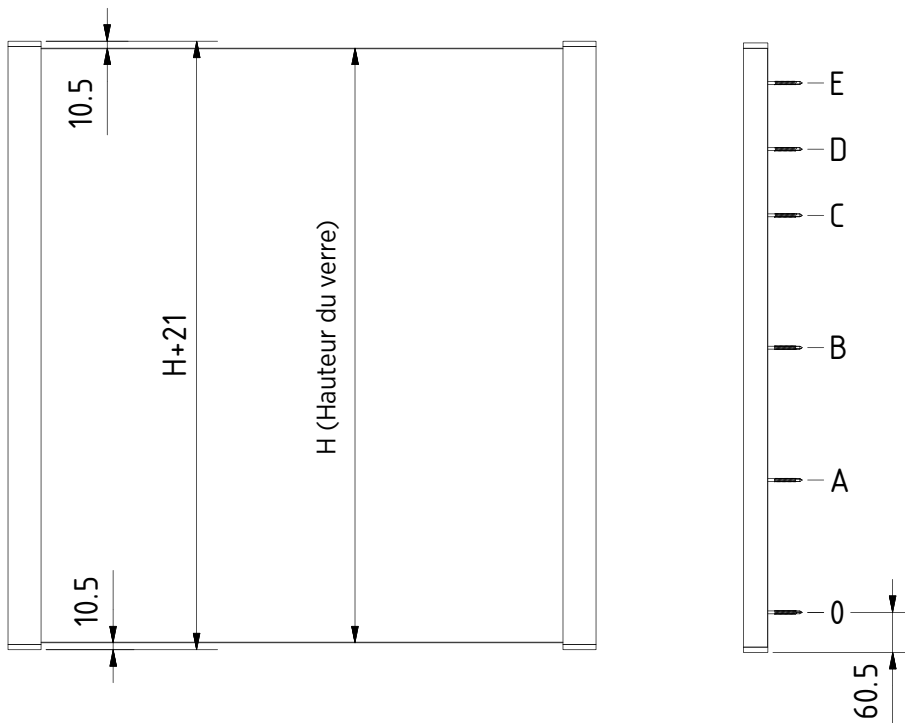
Hauteur du verre	500 mm	700 mm	900 mm	1000 mm	1100 mm	1200 mm
Joint pour	Art. no.	Art. no.	Art. no.	Art. no.	Art. no.	Art. no.
10,76 - 12,76 mm	16.2005.011.xx	16.2007.011.xx	16.2009.011.xx	16.2010.011.xx	16.2011.011.xx	16.2012.011.xx
17,52 - 21,52 mm	16.2005.018.xx	16.2007.018.xx	16.2009.018.xx	16.2010.018.xx	16.2011.018.xx	16.2012.018.xx

SKYFORCE EN APPLIQUE



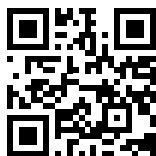
SKYFORCE EN APPLIQUE

Distances de fixations pour différentes longueurs



Hauteur du verre (H)	500 mm	700 mm	900 mm	1000 mm	1100 mm	1200 mm
A	100 mm	200 mm	200 mm	200 mm	200 mm	300 mm
B	200 mm	400 mm	400 mm	400 mm	500 mm	600 mm
C	300 mm	500 mm	600 mm	700 mm	800 mm	900 mm
D	400 mm	600 mm	700 mm	800 mm	900 mm	1000 mm
E	-	-	800 mm	900 mm	1000 mm	1100 mm

Rapide & facile



ONLEVEL
Site Web

Pour plus d'informations utiles, veuillez consulter notre site Web **ONLEVEL**. Vous trouverez ici des vidéos explicatives et d'installations, des photos et des téléchargements, ainsi qu'un configurateur pour vous aider dans les calculs de verre.

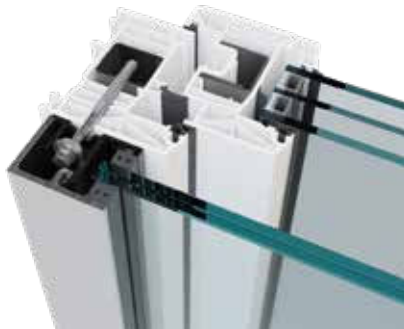
SKYFORCE TOP dans le logiciel LogiKal



SKYFORCE EN APPLIQUE

Garde-corps pour fenêtres, Kit complet de 2 profilés, en applique

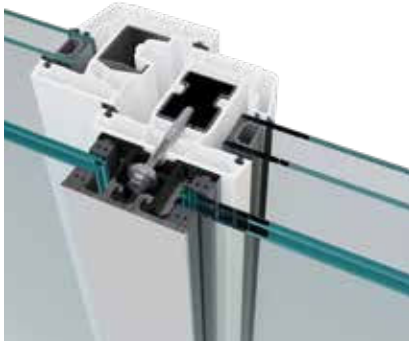
| Pour les protections de bords du verre, voir page 36.
| Vis non incluses. Pour des options de fixations adaptées, voir les exemples d'installation page 22.



Hauteur du verre	500 mm	700 mm	900 mm	1000 mm	1100 mm	1200 mm
Joints pour	Art. no.	Art. no.	Art. no.	Art. no.	Art. no.	Art. no.
10,76 - 12,76 mm	16.1005.010.xx	16.1007.010.xx	16.1009.010.xx	16.1010.010.xx	16.1011.010.xx	16.1012.010.xx
17,52 - 21,52 mm	16.1005.020.xx	16.1007.020.xx	16.1009.020.xx	16.1010.020.xx	16.1011.020.xx	16.1012.020.xx

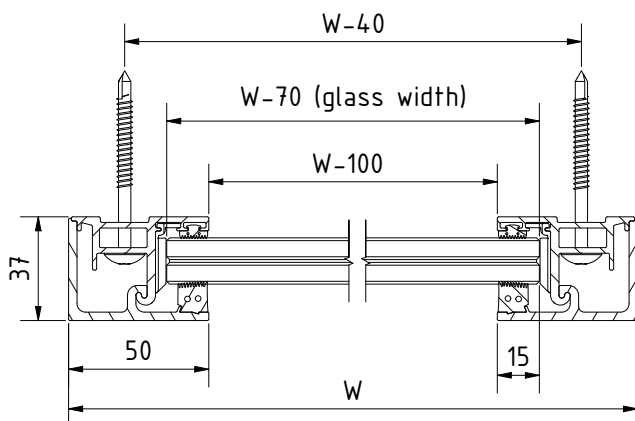
Garde-corps, pièce centrale, en applique

| Pour les protections de bords du verre, voir page 36.
| Vis non incluses. Pour des options de fixations adaptées, voir les exemples d'installation page 22.

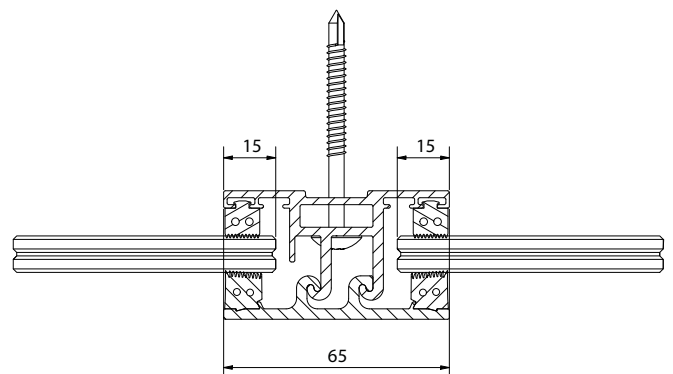


Hauteur du verre	500 mm	700 mm	900 mm	1000 mm	1100 mm	1200 mm
Joints pour	Art. no.	Art. no.	Art. no.	Art. no.	Art. no.	Art. no.
10,76 - 12,76 mm	16.1505.011.xx	16.1507.011.xx	16.1509.011.xx	16.1510.011.xx	16.1511.011.xx	16.1512.011.xx
17,52 - 21,52 mm	16.1505.018.xx	16.1507.018.xx	16.1509.018.xx	16.1510.018.xx	16.1511.018.xx	16.1512.018.xx

Ensemble complet dimensions du verre



Dimensions de la pièce centrale



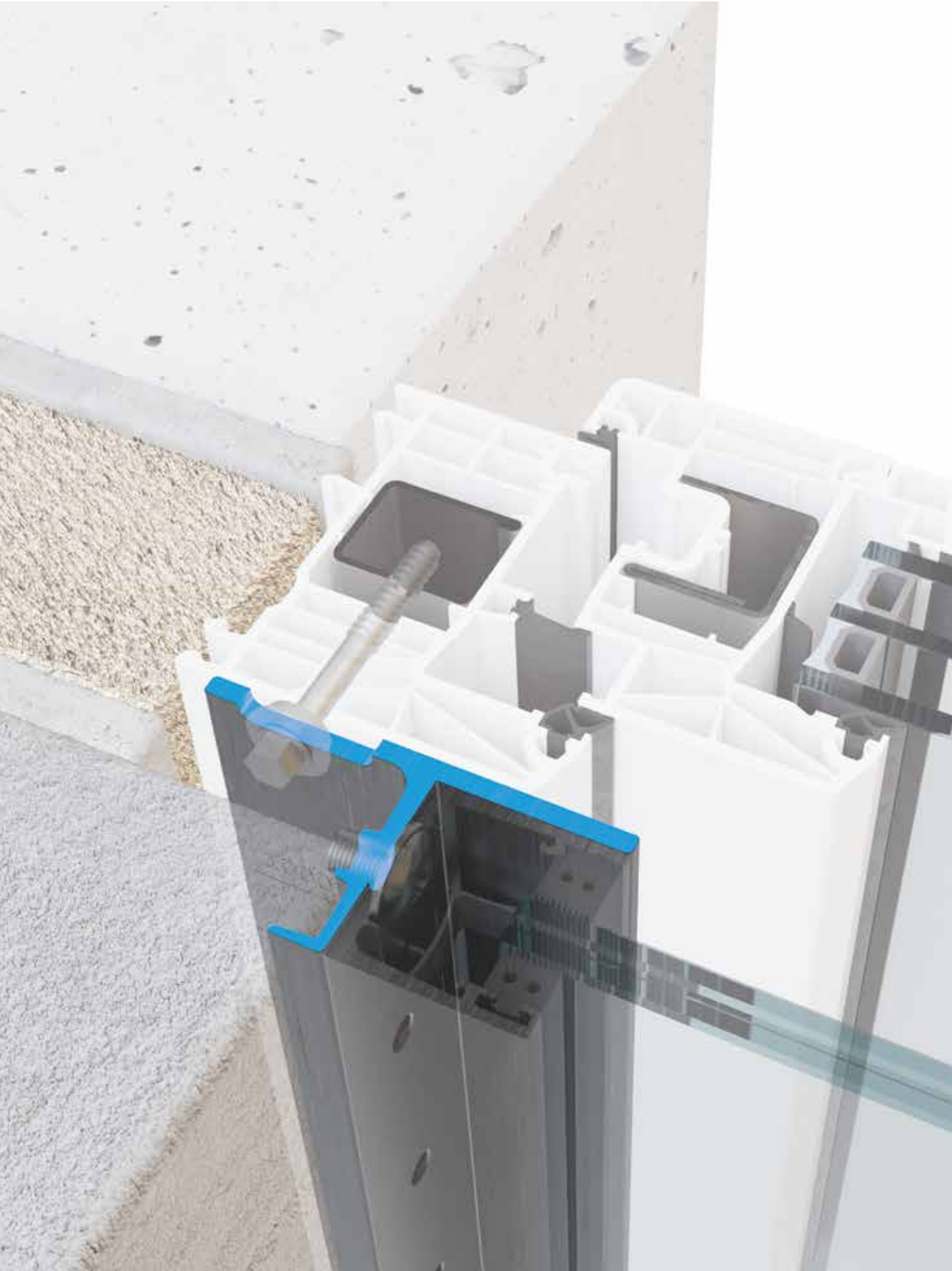
.xx Code de surface

- .10 Aluminium brut
- .11 Aluminium anodisé
- .13 RAL brillant
- .16 RAL mat structuré
- .18 RAL mat
- .19 **ARMOR RAL** (pré-anodisé et thermolaqué par poudre pour une résistance supérieure, par exemple à proximité des littoraux)



SKY**FORCE**
CONFIGURATEUR

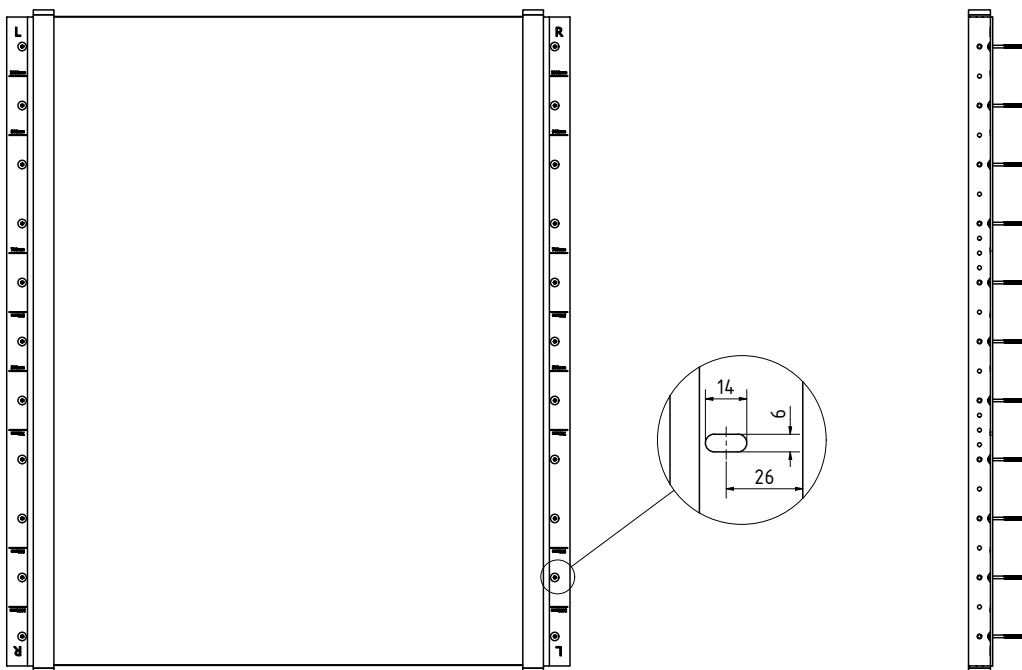
SKYFORCE T



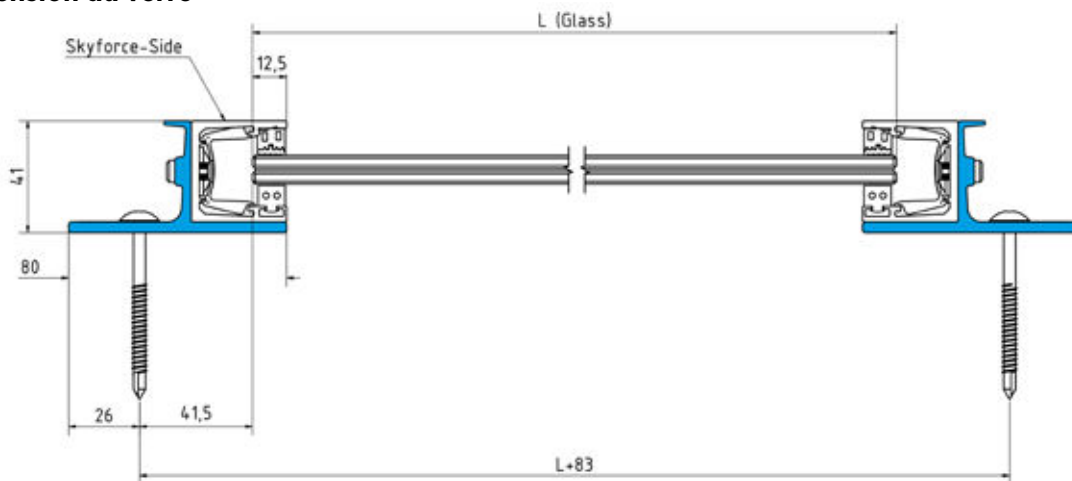
SKYFORCE T

Distance de montage pour différentes longueurs.

Pour la distance entre les vis de fixation du SKYFORCE T, voir page 17 (SKYFORCE Side). La longueur des profilés en T doit être ajustée à la hauteur des ensembles SKYFORCE (max 1100 mm)



Dimension du verre



Garde-corps, poteau en T, montage entre tableau



- | A utiliser avec SKYFORCE Side
- | Les vis de fixation pour fixer SKYFORCE aux poteaux en T sont incluses dans la livraison
- | Vis de fixation pour l'installation à la fenêtre non inclus.
- | Pour les options de fixations appropriées, voir les exemples d'installation à partir de la page 27.

Longueur	Art. no.
1100 mm	16.9050.011.11

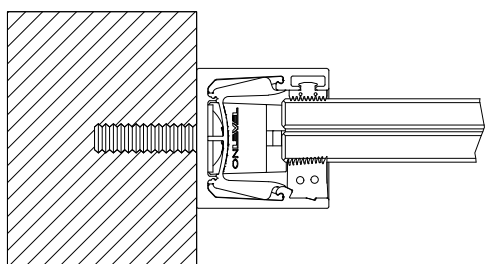
SKYFORCE SOUND SHIELD | KITS PREMONTES

Garde-corps, kit complet de 2 profils, Insonorisation



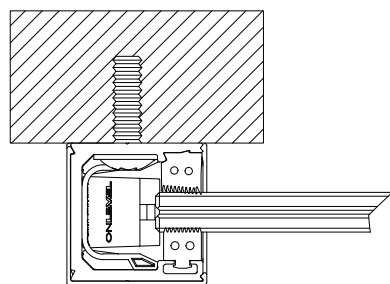
- | Quel bruit ! Heureusement, il y a Sound Shield de OnLevel. Montez-le simplement devant votre fenêtre et profitez d'un calme paradisiaque.
- | Des solutions sur mesure, inspirés des «Directives sur le bruit de Hambourg»
- | Solutions spéciales dans le secteur de l'isolation acoustique
- | Options orientées solution pour de nombreuses situations d'installation
- | Solution combiné avec volet roulant et stores vénitiens également possible.

Max. Dimensions du verre sur demande



SKYFORCE TOP

Art. Nr	Surface	Épaisseur du verre	Hauteur du verre
16.2030.000.10	Aluminium brut	10,76 - 21,52 mm	max 3000 mm
16.2030.000.11	Aluminium anodisé	10,76 - 21,52 mm	max 3000 mm
16.2030.000.13	RAL brillant	10,76 - 21,52 mm	max 3000 mm
16.2030.000.16	RAL mat structuré	10,76 - 21,52 mm	max 3000 mm
16.2030.000.18	RAL mat	10,76 - 21,52 mm	max 3000 mm
16.2030.000.19	ARMOR RAL	10,76 - 21,52 mm	max 3000 mm



SKYFORCE SIDE

Art. Nr	Surface	Épaisseur du verre	Hauteur du verre
16.3030.000.10	Aluminium brut	10,76 - 21,52 mm	max 3000 mm
16.3030.000.11	Aluminium anodisé	10,76 - 21,52 mm	max 3000 mm
16.3030.000.13	RAL brillant	10,76 - 21,52 mm	max 3000 mm
16.3030.000.16	RAL mat structuré	10,76 - 21,52 mm	max 3000 mm
16.3030.000.18	RAL mat	10,76 - 21,52 mm	max 3000 mm
16.3030.000.19	ARMOR RAL	10,76 - 21,52 mm	max 3000 mm

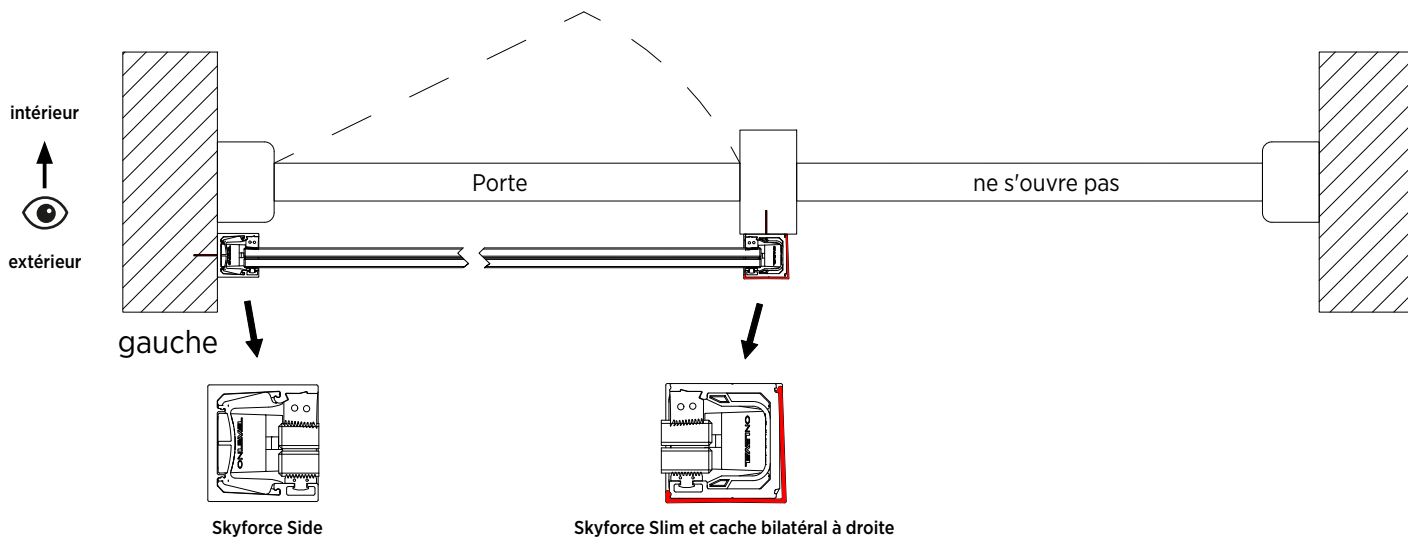
.xx Code de surface

- .10 Aluminium brut
- .11 Aluminium anodisé
- .13 RAL brillant
- .16 RAL mat structuré
- .18 RAL mat
- .19 **ARMOR RAL** (pré-anodisé et thermolaqué par poudre pour une résistance supérieure, par exemple à proximité des littoraux)

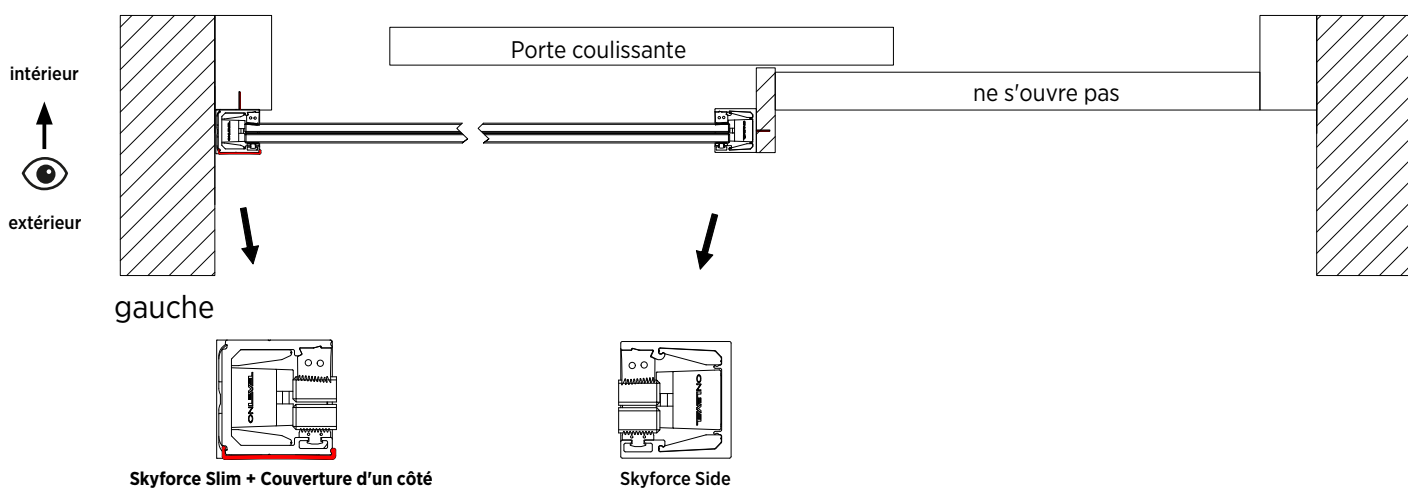
SKYFORCE MIX SETS

Exemple d'installation

Bien entendu, vous pouvez également combiner le Skyforce Slim et le Skyforce Side et les adapter selon vos besoins. Les Kits mixtes sont prévus à cet effet. N'hésitez pas à consulter notre site Web www.onlevel.com pour configurer votre projet, ou contactez-nous à info@onlevel.com. Nous serons heureux de vous aider.



- | 16.4510.011.10 Skyforce-Side/Slim Set
- | Verre 10.76/12.76 mm
- | Hauteur 1000 mm
- | Skyforce Side à gauche
- | Skyforce Slim et cache bilatéral à droite
- | Montage du verre de l'intérieur, aluminium nu



- | 16.4110.011.10 Skyforce-Side/Slim set
- | Verre 10.76/12.76 mm
- | Hauteur 1000 mm
- | Montage latéral à droite
- | Couverture d'un côté
- | Montage du verre de l'intérieur, aluminium brut



SKYFORCE
Configurateur

SKYFORCE

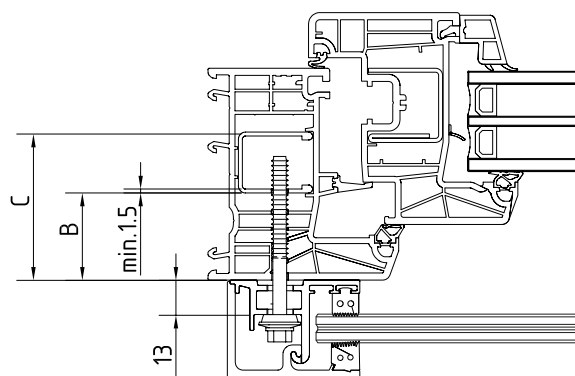
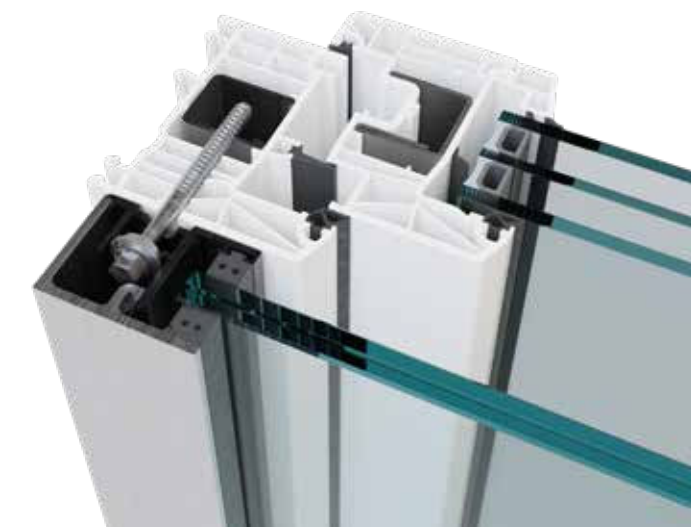
EXEMPLE D'INSTALLATION

- 26** SUR LE CHÂSSIS – **PLASTIQUE**
- 28** SUR LE CHÂSSIS – **ALUMINIUM**
- 30** SUR LE CHÂSSIS – **BOIS**
- 32** SUR LE CHÂSSIS – **BOIS-ALUMINIUM**
- 34** PROFIL DE GUIDE OBTURATEUR
- 35** SUR LE CHÂSSIS – **CHEVELLEMENT**
- 36** INSTALLATION SUR **BETON**
- 37** INSTALLATION SUR **PIERRE**

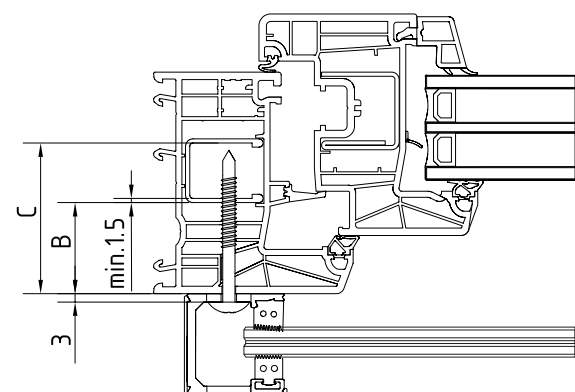


SKYFORCE | SUR CHÂSSIS - PLASTIQUE

SKYFORCE TOP montage

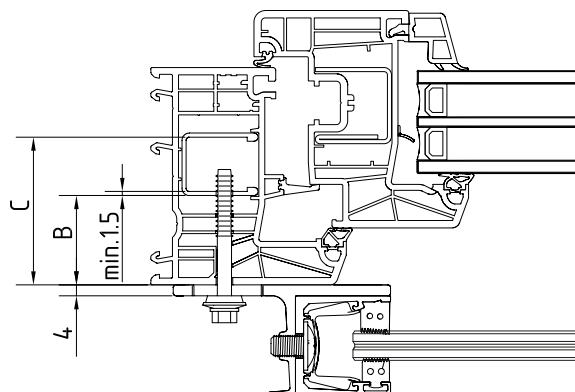


SKYFORCE SLIM TOP montage



i Veuillez garder une distance d'au moins 5 mm par rapport au mur pour clipser l'habillage après le montage

SKYFORCE T montage



SKYFORCE | EXEMPLES D'INSTALLATION

Vis de fixation auto-foreuse pour menuiserie en plastique avec renforcement en acier, montage en applique



- | Menuiserie en plastique: La vis a besoin d'un renforcement en acier de 1.5 mm dans le profilé de menuiserie.
- | Matériaux: Acier, zingué

Model 9005			UE 12	UE 100
Longueur	B	C (min.)	Art. no.	Art. no.
45 mm	0 - 14 mm	35 mm	16.9005.604.81	16.9015.604.81
55 mm	15 - 24 mm	45 mm	16.9005.605.81	16.9015.605.81
65 mm	25 - 34 mm	55 mm	16.9005.606.81	16.9015.606.81
75 mm	35 - 44 mm	65 mm	16.9005.607.81	16.9015.607.81
85 mm	45 - 54 mm	75 mm	16.9005.608.81	16.9015.608.81
95 mm	55 - 64 mm	85 mm	16.9005.609.81	16.9015.609.81
105 mm	65 - 74 mm	95 mm	16.9005.610.81	16.9015.610.81
125 mm	75 - 94 mm	115 mm	16.9005.612.81	16.9015.612.81
150 mm	95 - 120 mm	140 mm	16.9005.615.81	16.9015.615.81

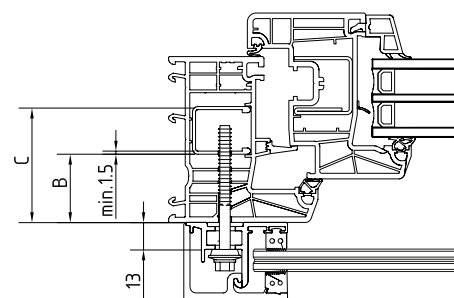
Le nombre de fixations peut être tiré du rapport d'essai.

Vis de fixation en acier inoxydable pour menuiserie en plastique avec renforcement en acier, montage en applique



- | **Ne convient pas pour SKYFORCE SLIM**
- | Ø 6.3
- | Les chevilles ne sont pas autos taraudeuses , un pré-perçage est requis (16.9011.05x.00).
- | Application extérieure de finition: inox 304
- | Unité de vente: 12 pièces

Model 9012		inox 304
Longueur	B	Art. no.
50 mm	0 - 25 mm	16.9012.605.20
64 mm	25 - 40 mm	16.9012.606.20
75 mm	40 - 50 mm	16.9012.607.20
82 mm	50 - 55 mm	16.9012.608.20
92 mm	55 - 65 mm	16.9012.609.20
102 mm	65 - 75 mm	16.9012.610.20
115 mm	75 - 90 mm	16.9012.611.20



Vis de fixation en acier inoxydable auto-foreuse pour menuiserie en plastique avec renforcement en acier, SKYFORCE SLIM

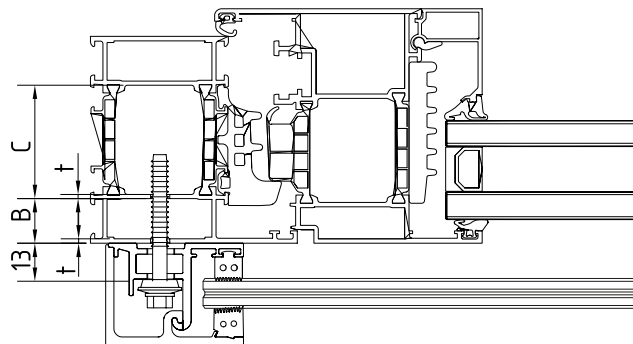
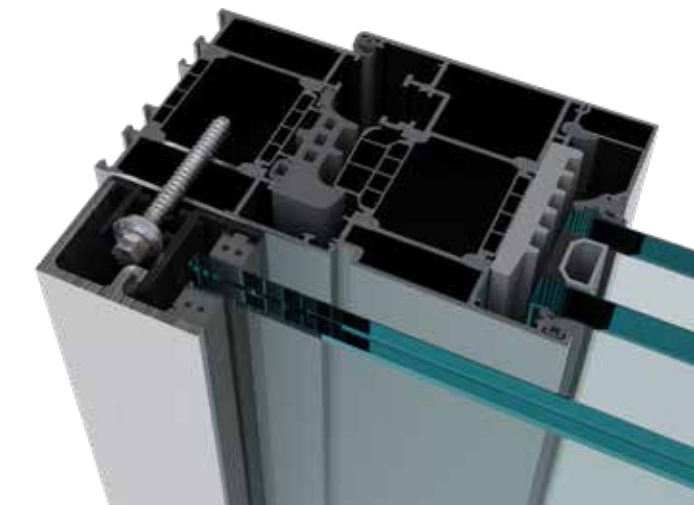


- | Menuiserie en plastique: La vis a besoin d'un renforcement en acier de 1.5 mm dans le profilé de menuiserie.
- | Matériau: inox 304
- | Ø 5,5

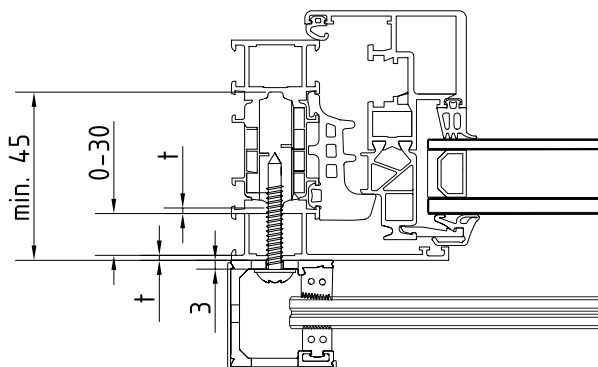
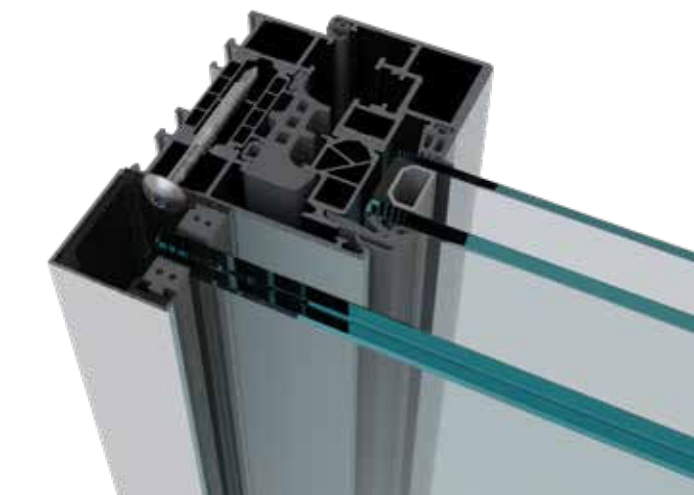
Model 9031/32		UE 12	UE 100
Longueur	B	Art. no.	Art. no.
32 mm	0 - 12 mm	16.9032.632.20	16.9031.632.20
50 mm	0 - 30 mm	16.9032.650.20	16.9031.650.20

SKYFORCE | SUR CHÂSSIS – ALUMINIUM

SKYFORCE TOP montage



SKYFORCE SLIM TOP montage



i Veuillez garder une distance d'au moins 5 mm par rapport au mur pour clipser l'habillage après le montage

Vis de fixation auto-foreuse pour cadres en aluminium, TOP en applique

- | Cadre en aluminium : La vis a besoin de 2 parois avec un "t" total ≥ 3.2 mm
- | Cadre en aluminium: **longueur de vis max. 45 mm**
- | Matériau: Acier, zingué



Model 9005			UE 12	UE 100
Longueur	B	C (min.)	Art. no.	Art. no.
45 mm	0 - 14 mm	35 mm	16.9005.604.81	16.9015.604.81

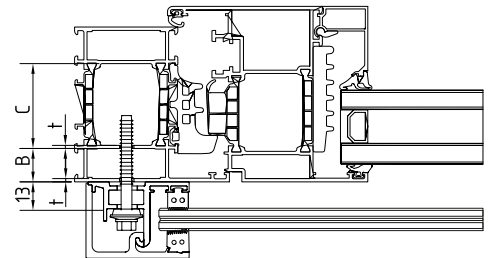
Le nombre de fixations peut être tiré du rapport d'essai.

Vis de fixation en acier inoxydable pour cadres en aluminium, TOP en applique

- | **Ne convient pas pour SKYFORCE SLIM**
- | $\varnothing 6.3$
- | Les chevilles ne sont pas auto taraudeuse, un pré-perçage est requis (16.9011.05x.00).
- | Cadre en aluminium: Longueur de vis max. 50 - 82 mm
- | Application extérieure de finition : inox 304
- | UE: 12 pièces



Model 9012		inox 304
Longueur	B	Art. no.
50 mm	0 - 25 mm	16.9012.605.20
64 mm	25 - 40 mm	16.9012.606.20
75 mm	40 - 50 mm	16.9012.607.20
82 mm	50 - 55 mm	16.9012.608.20

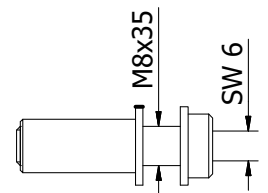


Ancre de fixation pour cadres en aluminium, TOP en applique

- | **Ne convient pas pour SKYFORCE SLIM**
- | Application extérieure de finition: inox 316 (extérieur)
- | UE: 12 pièces



Model 9006	inox 316 (extérieur)
Art. no.	
16.9006.835.30	



Vis de fixation en acier inoxydable auto-foreuse pour cadres en aluminium, SKYFORCE SLIM

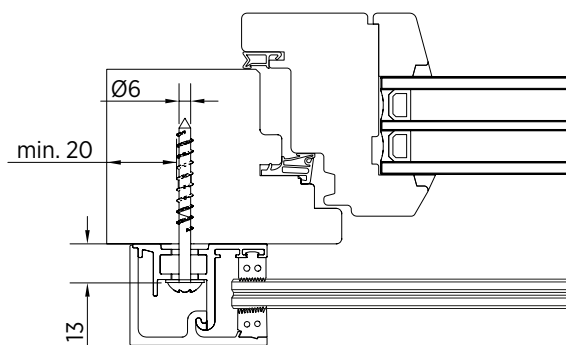
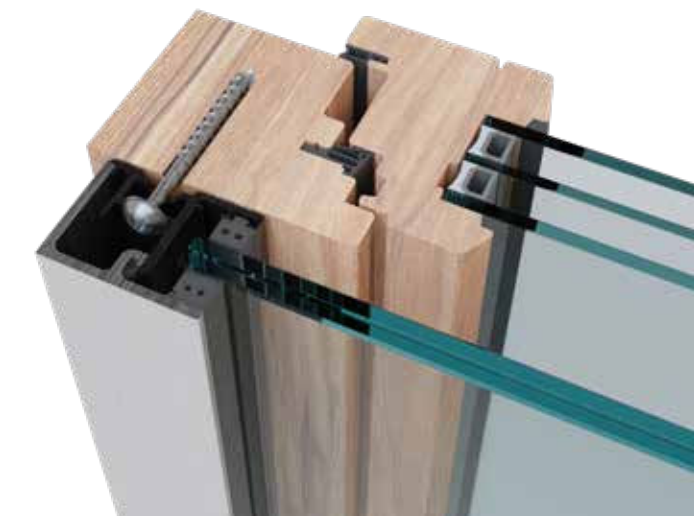
- | Cadre en aluminium : La vis a besoin de 2 parois avec un "t" total ≥ 3.2 mm
- | Matériau: inox 304
- | $\varnothing 5,5$



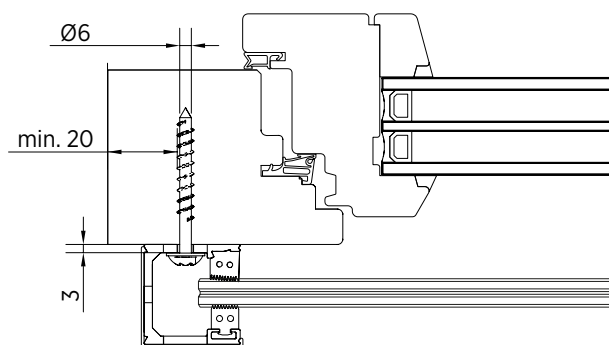
Model 9031/32		UE 12	UE 100
Longueur	B	Art. no.	Art. no.
32 mm	0 - 12 mm	16.9032.632.20	16.9031.632.20
50 mm	0 - 30 mm	16.9032.650.20	16.9031.650.20

SKYFORCE | SUR CHÂSSIS - BOIS

SKYFORCE TOP montage

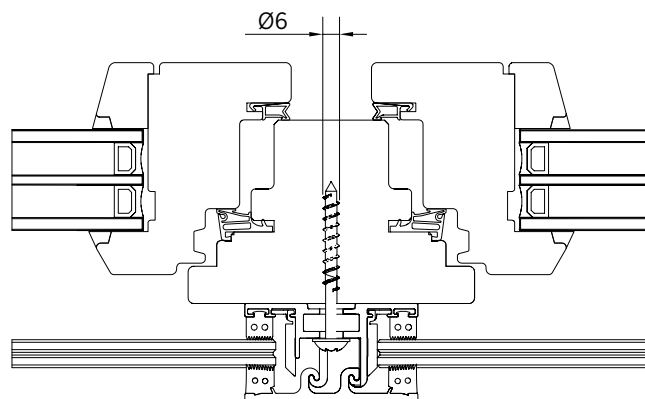


SKYFORCE SLIM TOP montage

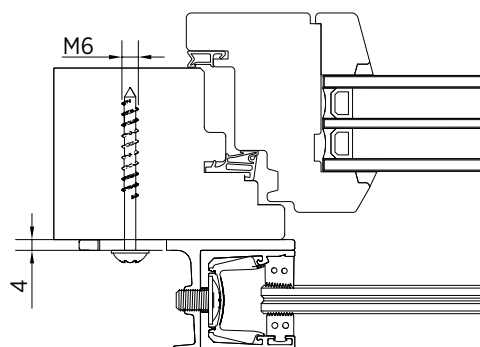


i Veuillez garder une distance d'au moins 5 mm par rapport au mur pour clipser l'habillage après le montage

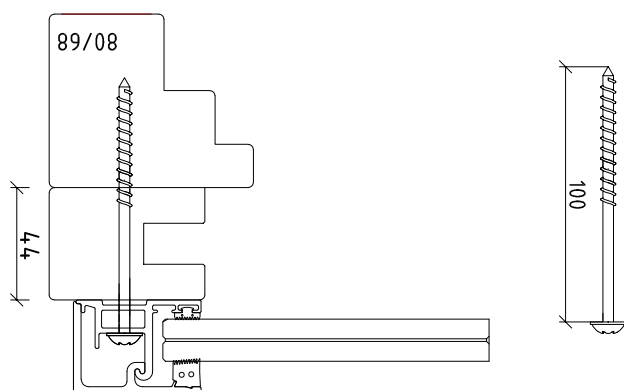
SKYFORCE Pose de poteau central



SKYFORCE T montage

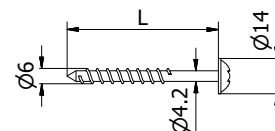


Skyforce sur rail de guidage de volet - bois



Vis de fixation pour cadres en bois, montage en applique et latéral

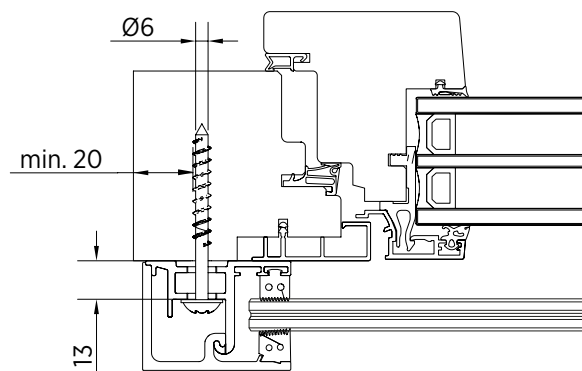
- | Finition de l'application extérieure: inox 316 (extérieur)
- | Ø 6
- | UE: 12 pièces



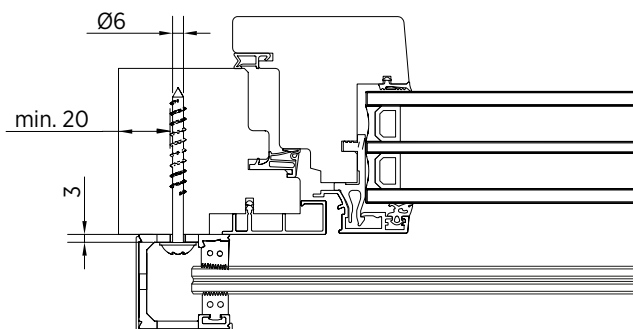
Model 9007	inox 316 (extérieur)
Longueur	Art. no.
60 mm	16.9007.660.30
80 mm	16.9007.680.30
100 mm	16.9007.699.30

SKYFORCE | SUR CHÂSSIS – BOIS-ALUMINIUM

SKYFORCE TOP montage

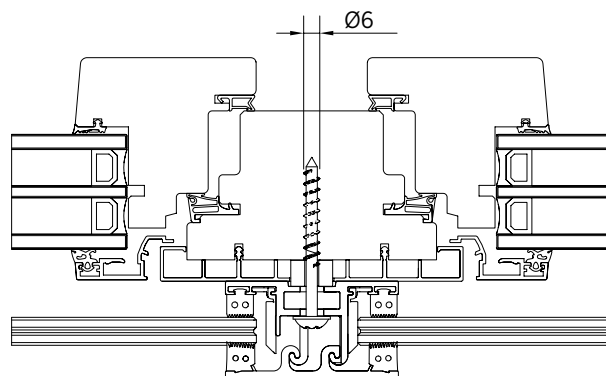
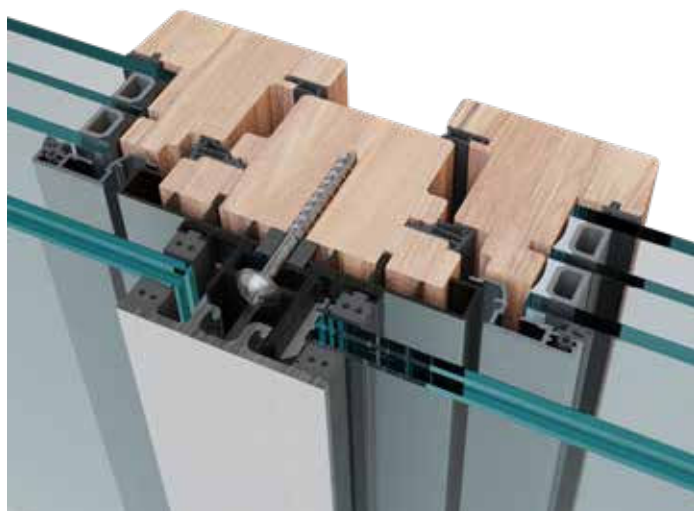


SKYFORCE SLIM TOP montage



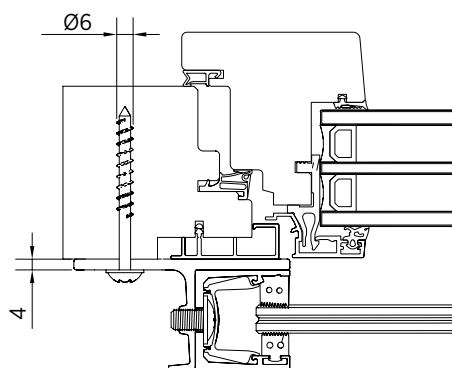
i Veuillez garder une distance d'au moins 5 mm par rapport au mur pour clipser l'habillage après le montage

SKYFORCE Pose de poteau central



SKYFORCE | EXEMPLES D'INSTALLATION

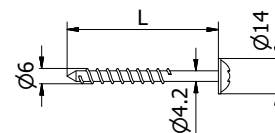
SKYFORCE T montage



Vis de fixation pour cadres en bois, montage en applique et latéral



- | Application extérieur de finition: inox 316 (extérieur)
- | Ø 6
- | UE: 12 pièces



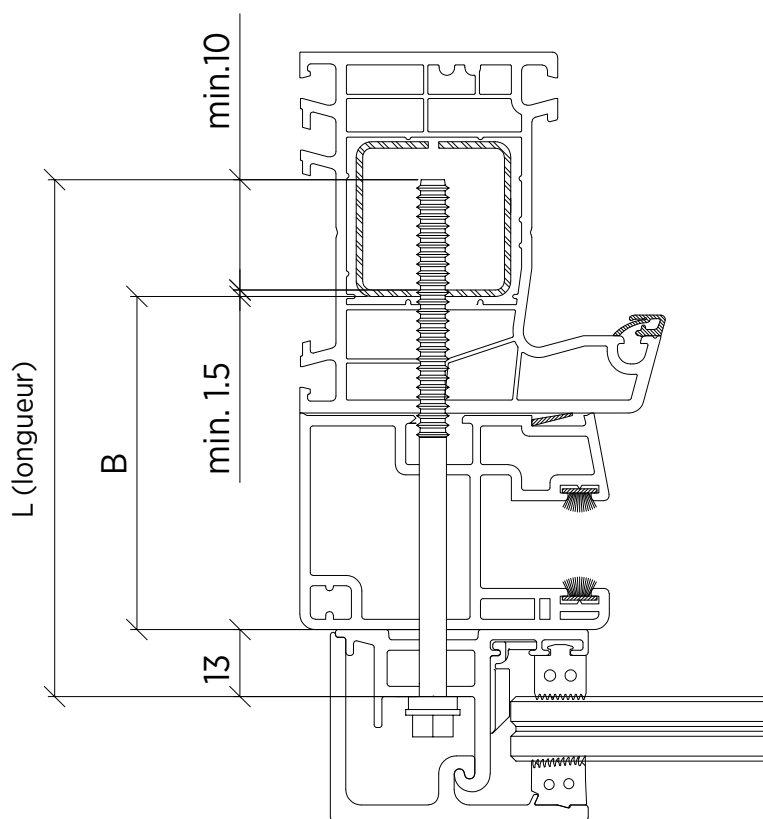
Model 9007	inox 316 (extérieur)
Longueur	Art. no.
60 mm	16.9007.660.30
80 mm	16.9007.680.30
100 mm	16.9007.699.30

SKYFORCE | PROFIL DE GUIDE OBTURATEUR

Profil de guide obturateur, utiliser uniquement avec SKYFORCE Top en applique



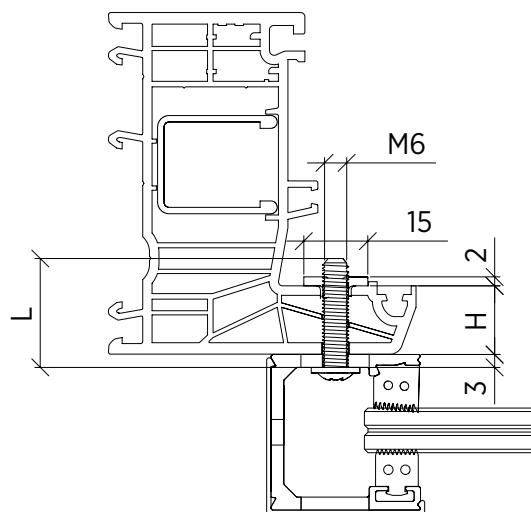
En option, une installation avec une douille d'écartement est également possible. Pour la douille d'écartement, voir page 37.



$$L_{\text{min. longueur}} = B + 25\text{mm}$$

SKYFORCE | SUR CHÂSSIS - CHEVAUCHEMENT

Sur le cadre de recouvrement, en chevauchement, à utiliser uniquement avec SKYFORCE Slim



$$L_{\text{min. (vis)}} = H (\text{cadre}) + 5\text{mm}$$

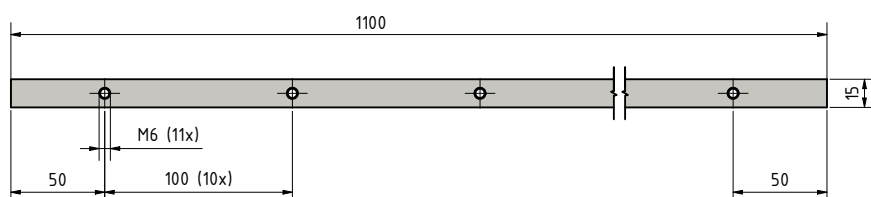
SKYFORCE Slim bande de montage



- | La bande de montage doit être adaptée en fonction de la hauteur du SKYFORCE.
- | AISI 304
- | UE: 2 réglettes de fixation + 22 vis.

- | gabarit de perçage adapté aux bandes de montage : 90.0100.240.20
- | vis adaptées pour bande de montage :
 - M6x10mm: 91.1190.610.20-22
 - M6x20mm: 91.1190.620.20-22
 - M6x25mm: 91.1190.625.20-22
 - M6x30mm: 91.1190.630.20-22
 - M6x35mm: 91.1190.635.20-22

Longueur	Largeur	Art. no.
1100 mm	15 mm	16.9036.011.20

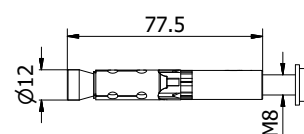


SKYFORCE SIDE installation



Ancrage de fixation pour cadre en béton, TOP en applique

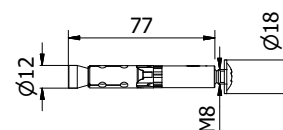
- | **Ne convient pas pour SKYFORCE SLIM**
- | Application extérieure de finition: inox 316 (extérieur)
- | FH II 12 ancre de fixation/M8 I A4 + vis M8x30
- | UE: 12 pièces



Model 9009	inox 316 (extérieur)
Art. no.	
16.9009.835.30	

Ancrage de fixation pour cadre en béton, SIDE montage latéral

- | Application extérieur de finition: inox 316 (extérieur)
- | FH II 12 ancre de fixation/M8 I A4 + vis M8x30
- | UE: 10 pièces



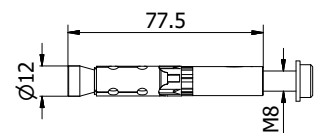
Model 9029	inox 316 (extérieur)
Art. no.	
16.9029.835.30	

SKYFORCE SIDE installation



Ancrage de fixation pour cadre en pierre, TOP en applique

- | **Ne convient pas pour SKYFORCE SLIM**
- | Pour pierre naturelle à structure dense
- | Finition application extérieure: inox 316 (extérieur)
- | FH II 12 ancre de fixation/M8 I A4 + vis M8x30
- | UE: 12 pièces



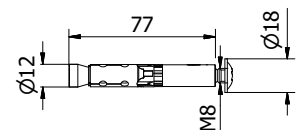
Model 9010 **inox 316 (extérieur)**

Art. no.

16.9010.835.30

Ancrage de fixation pour cadre en pierre, SIDE montage latéral

- | Pour pierre naturelle à structure dense
- | Application extérieur de finition: inox 316 (extérieur)
- | FH II 12 ancre de fixation/M8 I A4 + vis M8x30
- | UE: 10 pièces



Model 9020 **inox 316 (extérieur)**

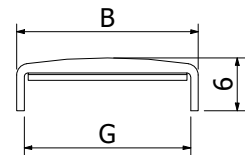
Art. no.

16.9020.835.30

Protection du bord du vitrage, auto-adhésif, inox 316 brossé



| Hauteur 6 mm
| Epaisseur 1 mm
| UE: 1 pièce

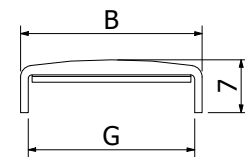


Model 2111		1000 mm	1500 mm	2000 mm	3000 mm	4000 mm
Largeur	Epaisseur de verre	Art. no.	Art. no.	Art. no.	Art. no.	Art. no.
14	10.76 - 11.52 mm	12.2111.141.31	12.2110.141.31	12.2112.141.31	12.2113.141.31	12.2114.141.31
16	12.76 - 13.52 mm	12.2111.161.31	12.2110.161.31	12.2112.161.31	12.2113.161.31	12.2114.161.31
20	16.76 - 17.52 mm	12.2111.201.31	12.2110.201.31	12.2112.201.31	12.2113.201.31	12.2114.201.31
24	20.76 - 21.52 mm	12.2111.241.31	12.2110.241.31	12.2112.241.31	12.2113.241.31	12.2114.241.31

Protection du bord de vitrage, auto-adhésif, aluminium brut



| Hauteur 7 mm
| Epaisseur 1 mm
| UE: 1 pièce

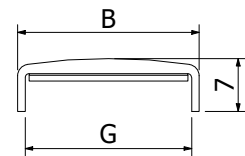


Model 2111		1000 mm	1500 mm	2000 mm	3000 mm	4000 mm
Largeur	Epaisseur de verre	Art. no.	Art. no.	Art. no.	Art. no.	Art. no.
14	10.76 - 11.52 mm	11.2111.141.10	11.2110.141.10	11.2112.141.10	11.2113.141.10	11.2114.141.10
16	12.76 - 13.52 mm	11.2111.161.10	11.2110.161.10	11.2112.161.10	11.2113.161.10	11.2114.161.10
20	16.76 - 17.52 mm	11.2111.201.10	11.2110.201.10	11.2112.201.10	11.2113.201.10	11.2114.201.10
24	20.76 - 21.52 mm	11.2111.241.10	11.2110.241.10	11.2112.241.10	11.2113.241.10	11.2114.241.10
28	25 - 25.52 mm	11.2111.281.10	11.2110.281.10	11.2112.281.10	11.2113.281.10	11.2114.281.10

Protection du bord de vitrage, auto-adhésif, aluminium anodisé



| Hauteur 7 mm
| Epaisseur 1 mm
| UE: 1 pièce

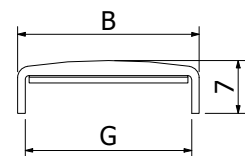


Model 2111		1000 mm	1500 mm	2000 mm	3000 mm	4000 mm
Largeur	Epaisseur de verre	Art. no.	Art. no.	Art. no.	Art. no.	Art. no.
14	10.76 - 11.52 mm	11.2111.141.11	11.2110.141.11	11.2112.141.11	11.2113.141.11	11.2114.141.11
16	12.76 - 13.52 mm	11.2111.161.11	11.2110.161.11	11.2112.161.11	11.2113.161.11	11.2114.161.11
20	16.76 - 17.52 mm	11.2111.201.11	11.2110.201.11	11.2112.201.11	11.2113.201.11	11.2114.201.11
24	20.76 - 21.52 mm	11.2111.241.11	11.2110.241.11	11.2112.241.11	11.2113.241.11	11.2114.241.11
28	25 - 25.52 mm	11.2111.281.11	11.2110.281.11	11.2112.281.11	11.2113.281.11	11.2114.281.11

Protection du bord de vitrage, auto-adhésif, aluminium RAL



| Hauteur 7 mm
| Epaisseur 1 mm
| UE: 1 pièce, Commande minimum 5 pièces

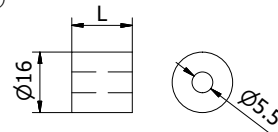


Model 2111		1000 mm	1500 mm	2000 mm	3000 mm	4000 mm
Largeur	Epaisseur de verre	Art. no.	Art. no.	Art. no.	Art. no.	Art. no.
14	10.76 - 11.52 mm	11.2111.141.xx	11.2110.141.xx	11.2112.141.xx	11.2113.141.xx	11.2114.141.xx
16	12.76 - 13.52 mm	11.2111.161.xx	11.2110.161.xx	11.2112.161.xx	11.2113.161.xx	11.2114.161.xx
20	16.76 - 17.52 mm	11.2111.201.xx	11.2110.201.xx	11.2112.201.xx	11.2113.201.xx	11.2114.201.xx
24	20.76 - 21.52 mm	11.2111.241.xx	11.2110.241.xx	11.2112.241.xx	11.2113.241.xx	11.2114.241.xx
28	25 - 25.52 mm	11.2111.281.xx	11.2110.281.xx	11.2112.281.xx	11.2113.281.xx	11.2114.281.xx

Entretoise pour fixation



- | Prévu pour l'utilisation dans le rail de guidage de volet roulant et pour les encadrements en bois et aluminium (peut être coupé à la taille sur place)
- | Diamètre: 16 mm
- | Aluminium
- | UE: 10 pièces



Model 9320	Anodisé noir	RAL
Longueur	Art. no.	Art. no.
10.5 mm	16.9320.010.15	16.9320.010.13/16/18
16 mm	16.9320.016.15	16.9320.016.13/16/18
20.5 mm	16.9320.020.15	16.9320.020.13/16/18
65 mm	16.9320.065.15	16.9320.020.13/16/18

Outil de montage SKYFORCE



- | Outil de montage SKYFORCE
- | UE: 1 pièce

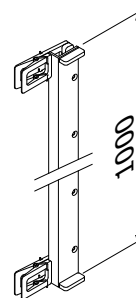
Outil	Art. no.
	90.0100.105.00

SKYFORCE en applique (SLIM) outil de positionnement



Souhaitez-vous positionner le SKYFORCE SLIM rapidement et précisément pour un montage en chevauchement ? Alors notre outil de positionnement de trou de forage est votre outil idéal.

- | Il suffit de le clipser sur le cadre de la fenêtre.
- | L'alignement horizontal se fait automatiquement (avec Art. No. 16.9036.011.20)
- | Réglage continu de la hauteur
- | Sur la surface de contact utilisé un niveau à bulle pour le réglage de la hauteur du côté opposé
- | L'outil est enduit de poudre pour protéger le cadre de la fenêtre des rayures.



Outil	Art. no.
	90.0100.240.00

SKYFORCE FORTRESS

La première solution entièrement pré-assemblée pour les garde-corps devant fenêtre en aluminium.

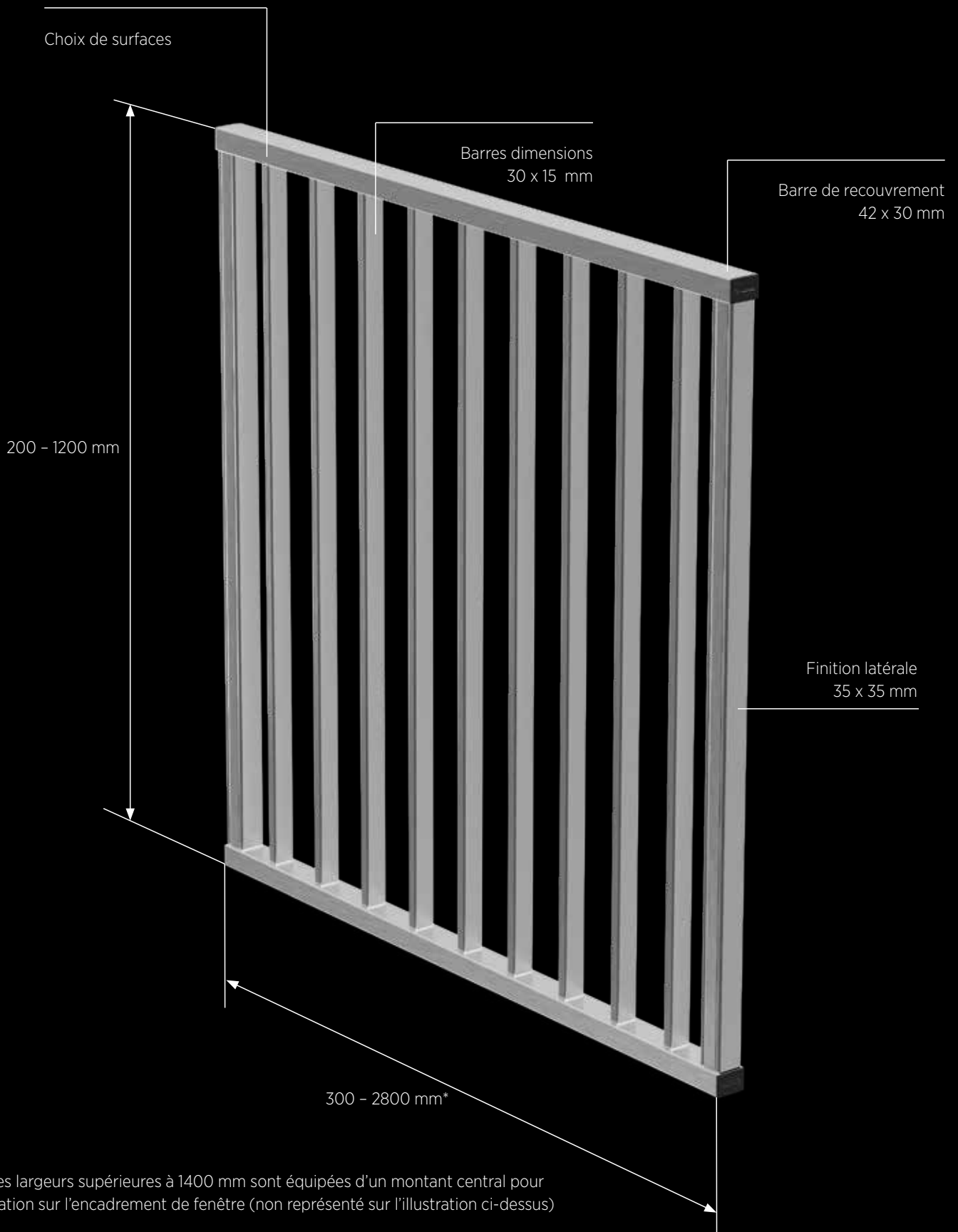
SKYFORCE FORTRESS

Voilà notre poids plume, un ensemble complet, sur mesure. Le système entièrement fabriqué en aluminium selon les souhaits du client, est livré en une seule pièce, pré assemblé. Son montage est un jeu d'enfant. Tout comme **SKYFORCE**, le système complet **SKYFORCE FORTRESS** est très facile à monter sur différents supports.

Aucune soudure n'est nécessaire. Les vis sont recouvertes ou cachées derrière le profilé de recouvrement. Tu peux obtenir **SKYFORCE FORTRESS** dans tous les couleurs RAL standard et pour des environnements agressifs, par exemple en bord de mer. Notre finition "ARMOR RAL" sécurise la finition dans ces situations, grâce à la pré-anodisation et ensuite le laquage.

Caractéristiques principales

- | Sur mesure, à la demande du client
- | Solution entièrement testée pour les corps devant fenêtre
- | Montage env. 40 % plus rapide que celui des solutions conventionnelles en acier
- | Sur encadrement de la fenêtre, dans le recouvrement et sur la maçonnerie
- | En aluminium et également en RAL
- | Sans soudage
- | Sécurité, montage rapide, esthétique et moins cher



SKYFORCE FORTRESS | COLORIS STANDARD

Références pour la commande des surfaces FORTRESS

- .10 Aluminium brut
- .13 RAL brillant
- .16 RAL mat structuré
- .18 RAL mat
- .19 **ARMOR RAL** (pré-anodisé et thermolaqué par poudre pour une résistance supérieure, par exemple à proximité des littoraux)

EXEMPLE

Tu commandes Fortress 16.9641.110.16 et tu le reçois avec le traitement de surface « mat structure fine » dans le coloris de ton choix.

Si tu veux en savoir plus sur nos coloris structurés, commande tout simplement une carte de coloris avec le no. d'art. 85.7003.001.00 à l'adresse suivante : info@onlevel.com

ARMOR RAL

Où que tu sois, SKY**FORCE FORTRESS** sera toujours à tes côtés et t'offrira la protection d'une étreinte affectueuse qui éloigne toute forme de mal de toi. Va, prends SKY**FORCE FORTRESS** par la main et vous surmonterez tout ensemble : qu'il pleuve ou qu'il vente, également à la proximité de la côte

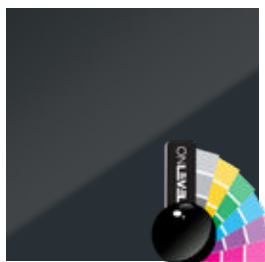
Car là où la mer se montre puissante, les surfaces sont attaquées de manière particulièrement impitoyable. Les dégâts causés par une corrosion accrue peuvent souvent être constatés jusqu'à des kilomètres à l'intérieur des terres. De tels dégâts peuvent également se présenter dans les zones balnéaires, les piscines et les bateaux.

La référence ou le numéro final **.19** est le garant de ta sécurité.

Notre gamme de coloris



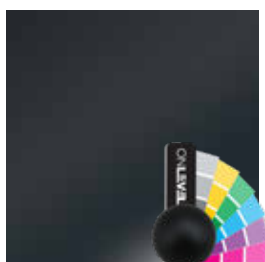
.10 Aluminium brut



.13 RAL brillant



.16 RAL mat structure fine



.18 RAL mat



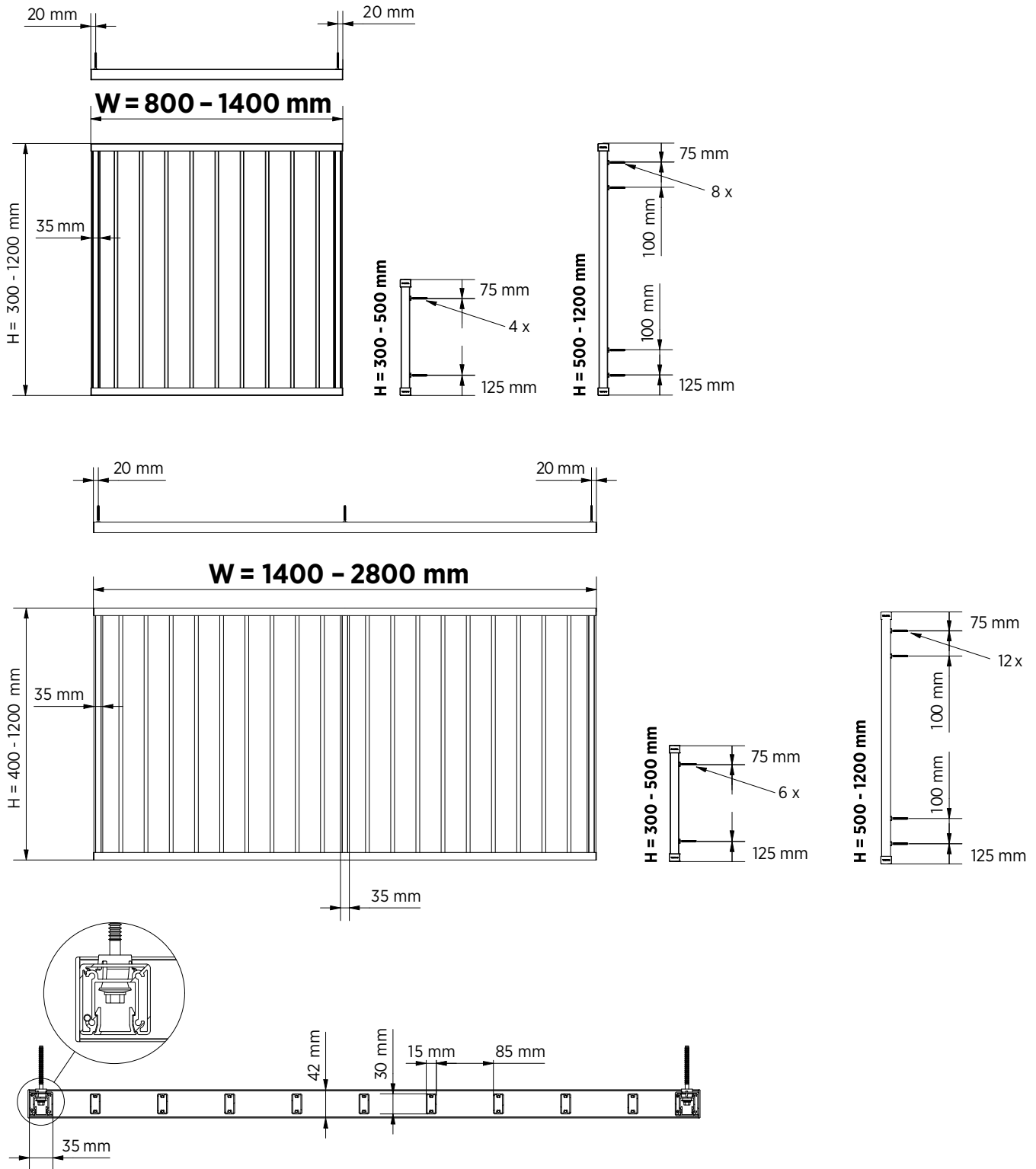
.19 **ARMOR RAL**

VOUS SOUHAITEZ UN COLORIS PARTICULIER ? Nous livrons bien entendu dans tout coloris RAL ou NCS de ton choix.



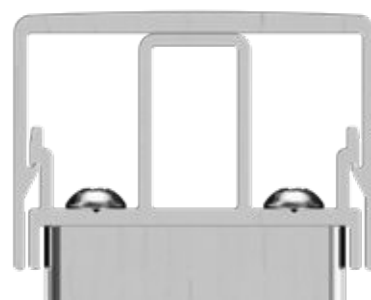
SKYFORCE FORTRESS | INFORMATIONS

SKYFORCE FORTRESS Dimensions





- i** Chaque barre verticale est doublement vissée, en haut et en bas. Les profilés latéraux droit et gauche sont fixés par quatre vis, en haut et en bas.



- i** Les têtes de vis et les trous sont recouverts par un profilé de recouvrement, il est fermé par des embouts en plastique pouvant être insérés à ses extrémités.



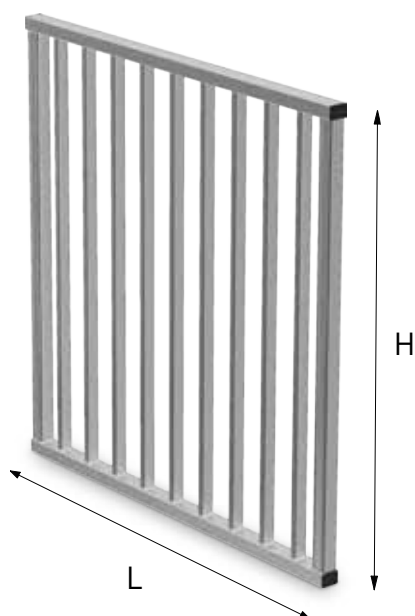
- i** Les profilés latéraux sont équipés de 8 trous de fixation au total (2 trous dans chaque coin) au verso. Encliqueter une pièce d'écartement en plastique dans chaque trou de fixation. Le nombre de vis nécessaires dépend de la force portante du support et du type de fixation.

SKYFORCE FORTRESS | INFORMATIONS



i Les vis de fixation se trouvent dans un canal de vissage accessible par l'avant. Une fois le montage terminé, le canal de vissage est fermé par un profilé de recouvrement.

Ensemble SKYFORCE FORTRESS



| Ensemble complet, prémonté
| UE : 1 unité

xx	Surface
10	Aluminium non traité
13	Aluminium non traité
16	Aluminium RAL structuré
18	Aluminium RAL mat
19	Aluminium ARMOR RAL

Pour les vis, voir page suivante.

Hauteur/Longueur	L = 1000 mm	L = 1300 mm	L = 1500 mm	L = 1800 mm	L = 2000 mm	L = 2500 mm	L = 3000 mm
H = 1100 mm	16.9641.110.xx	16.9641.113.xx	16.9641.115.xx	16.9641.118.xx	16.9641.120.xx	16.9641.125.xx	16.9641.130.xx
H = 1000 mm	16.9641.010.xx	16.9641.013.xx	16.9641.015.xx	16.9641.018.xx	16.9641.020.xx	16.9641.025.xx	16.9641.030.xx
H = 900 mm	16.9640.910.xx	16.9640.913.xx	16.9640.915.xx	16.9640.918.xx	16.9640.920.xx	16.9640.925.xx	16.9640.930.xx

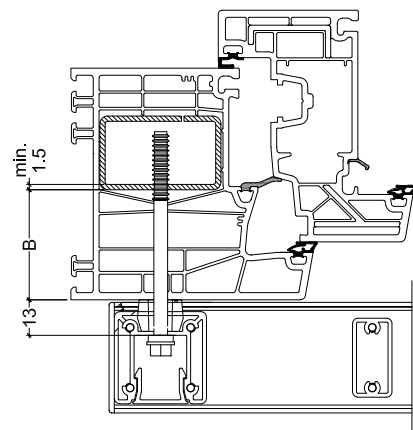
SKYFORCE FORTRESS | CHEVILLES

Vis de fixation en acier inoxydable pour encadrements plastique avec noyau en acier



- | Ø 6,3
- | Les chevilles ne sont pas autotaraudeuses et des trous doivent être préperçés (16.9011.05x.00)
- | Surface utilisation extérieure : V2A
- | Nombre de vis nécessaire : 8 par système SKYFORCE FORTRESS
- | UE : 12 unités

Modèle 9012		V2A
Longueur	B	No. d'art.
50 mm	0 - 25 mm	16.9012.605.20
64 mm	25 - 40 mm	16.9012.606.20
75 mm	40 - 50 mm	16.9012.607.20
82 mm	50 - 55 mm	16.9012.608.20
92 mm	55 - 65 mm	16.9012.609.20
102 mm	65 - 75 mm	16.9012.610.20
115 mm	75 - 90 mm	16.9012.611.20

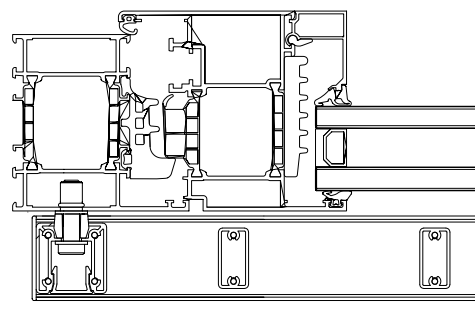


Chevilles pour encadrements aluminium



- | Surface utilisation extérieure : V4A (extérieur)
- | Nombre de cheville nécessaire : 4 par système SKYFORCE FORTRESS
- | UE : 12 unités

Modèle 9006	V4A (extérieur)
No. d'art.	
16.9006.835.30	

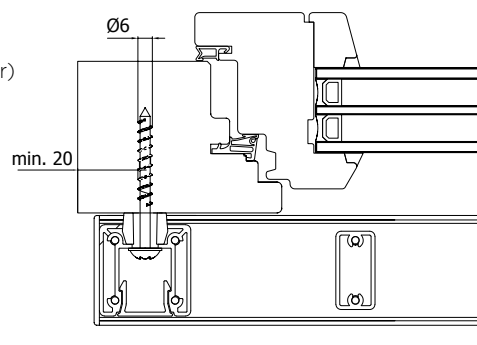


Chevilles pour encadrements bois



- | Surface utilisation extérieure : V4A (extérieur)
- | Diamètre Ø 6
- | Nombre de cheville nécessaire : 4 par système SKYFORCE FORTRESS
- | UE : 12 unités

Modèle 9007	V4A (extérieur)
Longueur	No. d'art.
60 mm	16.9007.660.30
80 mm	16.9007.680.30
100 mm	16.9007.699.30

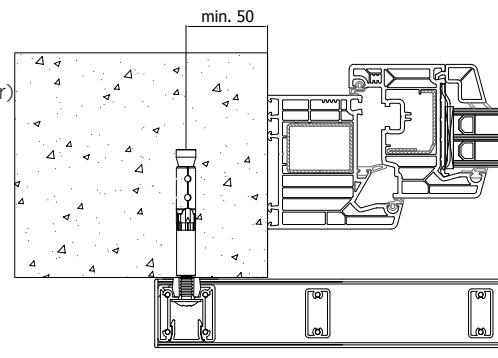


Chevilles pour encadrements béton



- | Surface utilisation extérieure : V4A (extérieur)
- | Cheville FH II 12/M8 | A4 + vis M8 x 30
- | Nombre de cheville nécessaire : 4 par système FORTRESS
- | UE : 10 unités

Modèle 9029	V4A (extérieur)
No. d'art.	
16.9029.835.30	





ONLEVEL

ONLEVEL GmbH | Budberger Straße 5 | 46446 Emmerich am Rhein | Allemagne
+49 (0)2822 97514-0 | info@onlevel.com | www.onlevel.com