


ONLEVEL

**ONLY
YOU**

ELKE KLEUR, ELKE MAAT
BINNEN 15 DAGEN

FRANSE BALKONS
SKY**FORCE**



Diverse oppervlakken

Gemakkelijke en snelle montage

Voor verschillende glasdiktes
beschikbaar, als set geprefabriceerd

FRANS BALKON

SKYFORCE

- 06** HOE JE BESTELLEN KUNT
- 08** ONZE KLEURSELECTIE
- 10** SKYFORCE SLIM
- 14** SKYFORCE SIDE
- 16** SKYFORCE TOP
- 20** SKYFORCE T
- 22** SKYFORCE SOUND SHIELD
- 24** SKYFORCE INBOUWVOORBEELDEN
- 38** BESCHERMRAND EN TOEBEHOREN
- 40** SKYFORCE FORTRESS

SKYFORCE

De toepassingsgebieden voor de veiligheid van het land

Met eenvoudig gereedschap en handgrepen kun je de valbeveiliging heel gemakkelijk en perfect gecamoufleerd achter de geleiderails van de rolluiken aanbrengen. Natuurlijk is SKYFORCE compatibel met ieder raamprofiel. Dankzij onze onnavolgbare, hiervoor bijzonder geschikte schuif-clip-techniek kun je direct op het raamkozijn of het metselwerk monteren. En het beste daarbij is, met maar één profiel kun je alle glasdiktes, -hoogten en -breedtes aan.

En het design? Heb je er misschien al over gedroomd? Houd je adem in en tel tot tien, dan voel dan de aarde trillen en luister dan naar je hart - hoe het klinkt als de hemel instort, als alles om je heen afbrokkelt, maar SKYFORCE blijft overeind, samen met jezelf. En dan ook nog zo stijlvol en onberispelijk vormgegeven is.

Met de kleur beginnen we opnieuw, ook al zijn we duizend mijlen en polen van elkaar verwijderd, waar werelden op elkaar botsen en de dagen in de schaduw liggen. Ons nieuwe assortiment is verkrijgbaar in alle RAL-kleuren.

Belangrijke kenmerken

- | Gemakkelijk te bestellen door set-verpakkingen van 500, 700, 900, 1000, 1100 en 1200 mm
- | ONLEVEL Prefabricated systeem
Montagevoordeel tot 30 minuten per set
- | Het enige systeem met afwatering om te beschermen tegen schimmel en afbrokkelen.
- | Montage bijna zonder gereedschap
- | Kleurstellingsmogelijkheden volgens RAL/NCS
- | Geschikt voor kunststof-, aluminium-, houten en metalen kozijnen
- | Product voorzien van berekeningen en SKG test verslagen
- | Glasmontage afhankelijk van de bouwplaatsituatie van binnen of buiten mogelijk.



Goedgekeurde systemen

Natuurlijk doen wij van ONLEVEL ons best om uw persoonlijke raam/profielsysteem te controleren. Maar met die waanzinnige verscheidenheid aan profielsystemen en kozijnconstructies in heel Europa, is het voor ons moeilijk te realiseren. Daarom hebben wij voor je de profielcriteria opgesomd voor een SKG-conforme SKYFORCE montage op jouw profielsysteem.

Rekening houdend met deze criteria is verder testen niet nodig, altijd op voorwaarde dat het raam ook op een valveilige manier is geïnstalleerd en je gebruik maakt van onze goedgekeurde bevestigingsmaterialen.

Een overzicht van de actuele keuringen vind je in het supplement, maar je kunt ons ook altijd een vraag stellen per mail: info@onlevel.com.

SKYFORCE is een gedeponeed handelsmerk van ONLEVEL.



WEBSEITE
ONLEVEL.COM



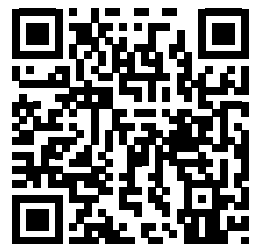
SKYFORCE | PRODUCT BESTELLING

Zo kies je je perfecte SKYFORCE systeem uit.
De zoektocht naar de blauwe draad is voorbij:

- 01 Controleer hoe breed je raam is**
Voorbeeld: Je raam is 1500 mm breed. [Ga naar de kolom 'tot 1700mm'](#)
- 02 Onthoud de glasdikte**
Voorbeeld: [Je glasdikte is '17,52 mm'](#)
- 03 Ga naar onze productselectie**
Voorbeeld: SKYFORCE Top, SKYFORCE Side, SKYFORCE Slim, SKYFORCE T
- 04 Kijk naar de glasdikte.**
Voorbeeld: 'Frans balkon 2-dlg. Complete set, top-montage' [Rubber set voor: 17,52 mm](#)
- 05 Kijk naar de gewenste hoogte en het artikelnummer**
Voorbeeld: Hoogte 1000 mm, [art.-nr.: 16.1010.016.xx](#)
- 06 Kies nu een kleur van je keuze**
Voorbeeld: 'Aluminium naturel geëloxeerd (E6/EV1)' met eindnummer .11. Dus is je [art.-nr.: 16.1010.016.11](#)
- 07 Selecteer je gewenste bevestigingsvariant**
Voorbeeld: Op het [kunststofkozijn](#)
- 08 Kies het passende anker in de juiste lengte en het juiste aantal**
Voorbeeld: Ankers: Bevestigingsschroef zelftappend voor kunststofkozijnen met stalen kern en aluminiumkozijn, top-montage, lengte 95 mm, VE 12 stuks: [art.-nr.: 16.9005.609.81](#)
- 09 Nu alleen nog de beschermrand**
Voorbeeld: Beschermrand, zelfklevend, aluminium naturel geëloxeerd (E6/EV1): 20 mm breed, voor 16,76 - 17,52 mm, [art.-nr.: 11.2111.201.11](#)
- 10 Klaar! Of wacht: Heb je nog gereedschap nodig?**
Voorbeeld: Montagegereedschap SKYFORCE, art.-nr.: 90.0100.105.00

 Houd altijd rekening met de statische eisen (windbelasting op de gording).

Glasbreedte tot	Glasdikte	Glashoogte
1200 mm	10,76 mm	800 - 1200 mm
1400 mm	12,76 mm	500 - 1200 mm
1700 mm	17,52 mm	500 - 1200 mm
2500 mm	21,52 mm	300 - 1200 mm



Hou je van eenvoudig?

Gebruik dan gewoon onze SKYFORCE configurator op onze website.

- 01 Selecteer je gewenste SKYFORCE**
Voorbeeld: [Zijmontage](#) of [Voormontage](#)
- 02 Kies je aantal en afmetingen**
Voorbeeld: [10](#) stuks, [800 mm](#) breedte, [1000 mm](#) hoogte
- 03 Kies je oppervlak**
Voorbeeld: [Aluminium naturel geëloxeerd \(E6/EV1\)](#)
- 04 Kies je bevestigingswijze en schroeven**
Voorbeeld: [Hout](#), [60 mm schroeven](#)
- 05 Indien nodig, kies je beschermrand**
Voorbeeld: [Aluminium naturel geëloxeerd \(E6/EV1\)](#)
- 06 Doe alles in de winkelwagen en je krijgt het overzicht**
Verstuur je bestelling en je bent klaar!

SKYFORCE | STANDAARDKLEUREN

Oppervlaktecode voor je SKYFORCE bestelling

.10	Aluminium onbehandeld	.16	RAL mat gestructureerd
.11	Aluminium geanodiseerd	.18	RAL mat
.13	RAL glanzend	.19	ARMOR RAL (Pre-geanodiseerd en gepoedercoat bij zware belastingen zoals in de kuststrook)

VOORBEELD

Je bestelt je profiel 16.1009.010.**16** en krijgt het in de oppervlaktebehandeling "mat gestructureerd" in de kleur van je keuze. Als je meer over onze kleurstructuren wilt weten, bestel dan een van onze kleurenkaarten art.-nr. 85.7003.001.00 via info@onlevel.com

AMOR RAL

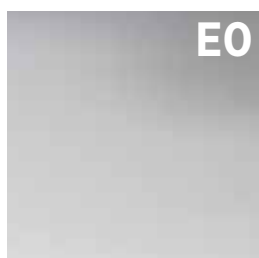
Waar je ook bent, SKYFORCE zal altijd bij je zijn, met de bescherming van een liefdevolle omarming die al het kwaad bij je vandaan houdt. Kom, pak de hand van SKYFORCE en jullie komen hier samen doorheen: in weer en wind of bij gebouwen aan de kust.

Want overal waar de zee zich van haar krachtige kant laat zien, worden de oppervlakken bijzonder meedogenloos aangevallen.

De schade door toegenomen corrosievorming is vaak zelfs nog kilometers landinwaarts merkbaar. Dergelijke schade kan zich ook voordoen in luchtkuuroorden, zwembaden en schepen.

De code of het eindnummer **.19** is er voor je veiligheid!

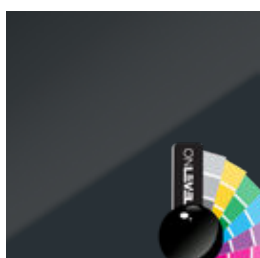
Onze kleureselectie



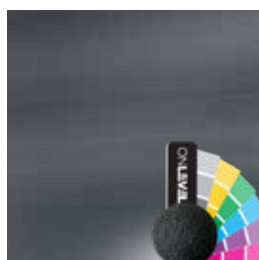
.10 Aluminium onbehandeld



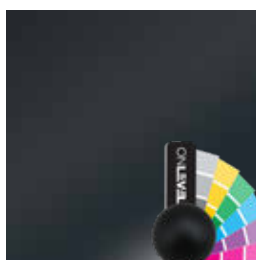
.11 Aluminium geanodiseerd



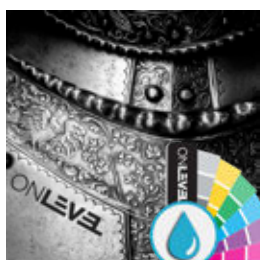
.13 RAL glanzend



.16 RAL mat gestructureerd



.18 RAL mat



.19 **ARMOR RAL**

GEWENSTE KLEUR? Natuurlijk leveren wij in de RAL- of NCS-kleur van je keuze.

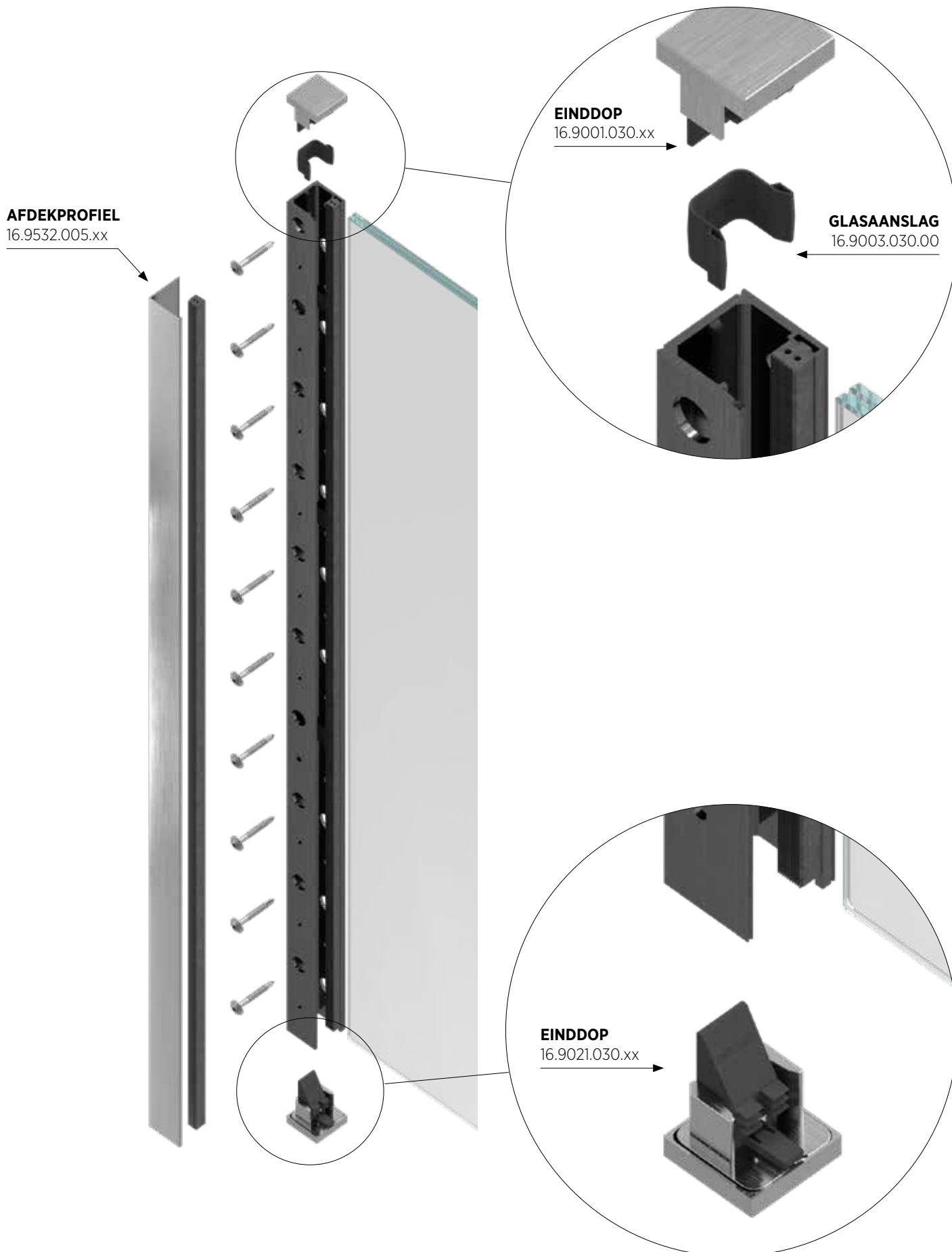
Onlevel rekent een insteltoeslag voor RAL-kleuren bij aantallen < 5 stuks per artikel, per order, per levering.



YOUTUBE
ONLEVEL VIDEO'S



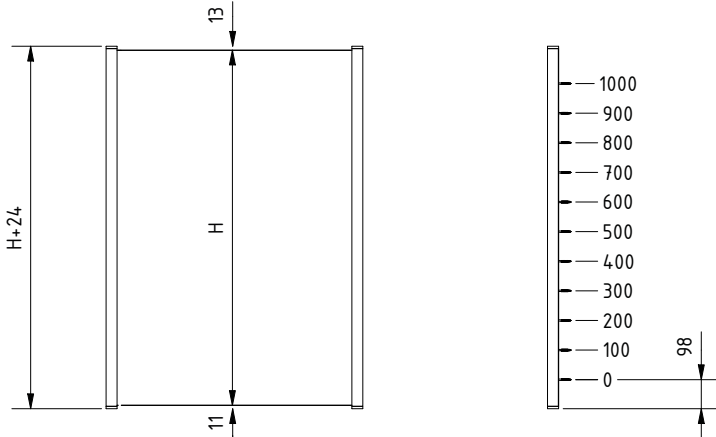
SKYFORCE SLIM TOP MONTAGE, 2-ZIJDIGE AFDEKKING



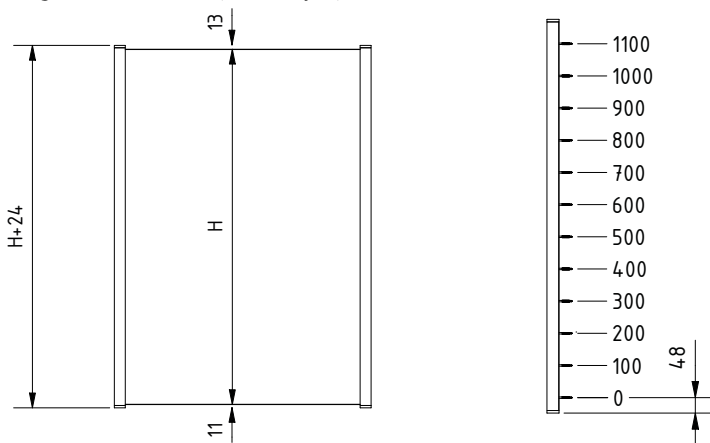
SKYFORCE SLIM TOP MONTAGE, 2-ZIJDIGE AFDEKKING

Bevestigingsafstanden voor verschillende lengtes

Montage van buitenaf (gevelzijde)

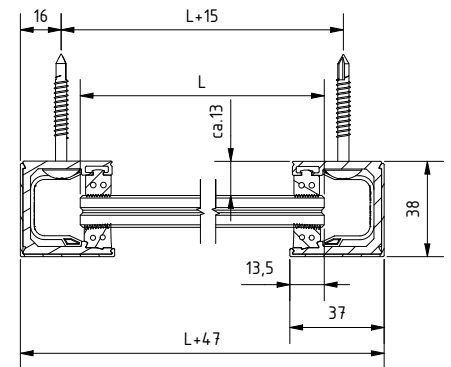


Montage van binnenuit (kamerzijde)

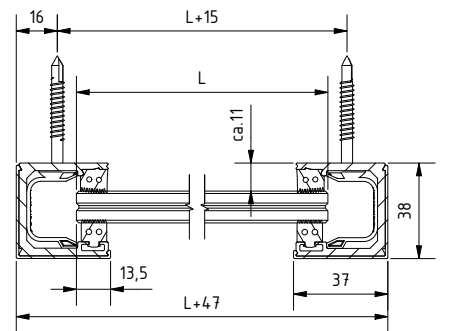


Glasafmeting

Glasmontage van buitenaf (gevelzijde)



Glasmontage van binnenuit (kamerzijde)



i Houd rekening met ten minste 5 mm zijafstand bij de muur voor het vastklikken van de cover.

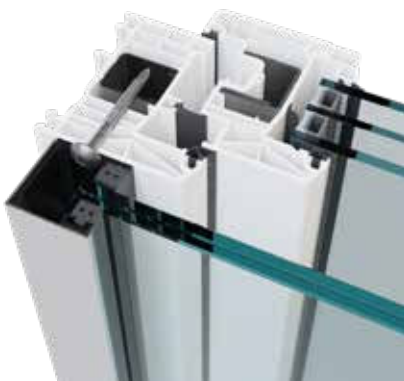
Snel en gemakkelijk



Op onze **ONLEVEL** website vind je nog meer nuttige informatie. Uitleg- en installatievideo's, foto's en downloads, en ook een configurator die je automatisch helpt bij de glasberekening.

ONLEVEL
website

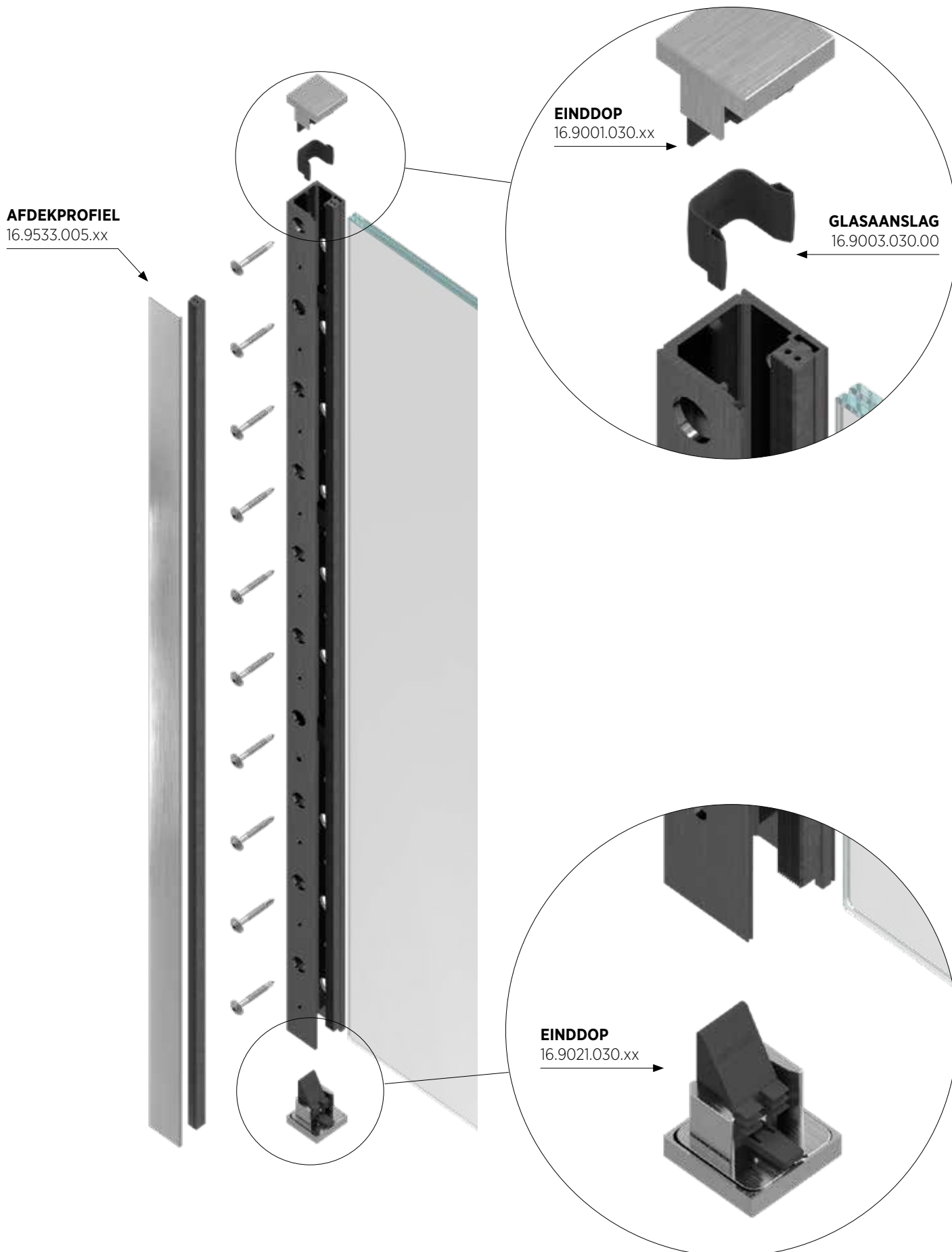
Frans balkon 2-dlg complete set, 2-zijdige



- | SKYFORCE Slim nu met verminderde breedte van 50 mm tot 37 mm, waardoor de Slim geschikt is voor bijzonder smalle raamkozijnen.
- | Het glas kan naar keuze zowel van buiten als van binnen worden gemonteerd.
- | Uit voorraad leverbaar in de hoogtes 500, 700, 900, 1000, 1100 en 1200 mm
- | Beschermrand vind je op pagina 36.
- | Schroeven niet inbegrepen. Geschikte bevestigingsmiddelen vind je bij de inbouwvoorbeelden vanaf blz. 24.

Glashoogte	500 mm	700 mm	900 mm	1000 mm	1100 mm	1200 mm
Rubberset voor	Art.-nr.	Art.-nr.	Art.-nr.	Art.-nr.	Art.-nr.	Art.-nr.
10,76 - 12,76 mm	16.3005.011.xx	16.3007.011.xx	16.3009.011.xx	16.3010.011.xx	16.3011.011.xx	16.3012.011.xx
17,52 - 21,52 mm	16.3005.018.xx	16.3007.018.xx	16.3009.018.xx	16.3010.018.xx	16.3011.018.xx	16.3012.018.xx

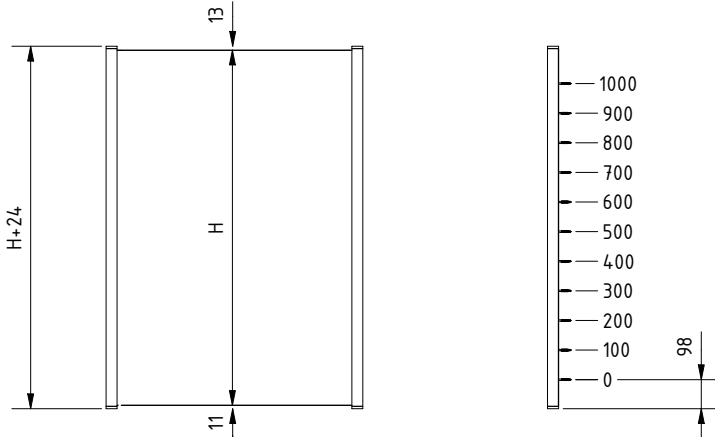
SKYFORCE SLIM TOP MONTAGE, 1-ZIJDIGE AFDEKKING



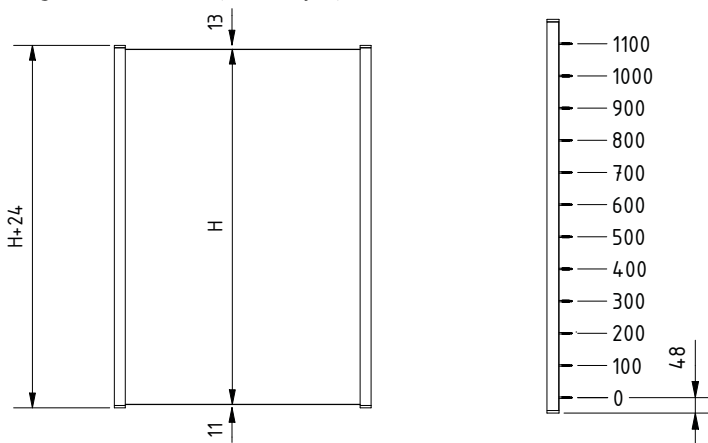
SKYFORCE SLIM TOP MONTAGE, 1-ZIJDIGE AFDEKKING

Bevestigingsafstanden voor verschillende lengtes

Montage van buitenaf (gevelzijde)



Montage van binnenuit (kamerzijde)



Snel en gemakkelijk

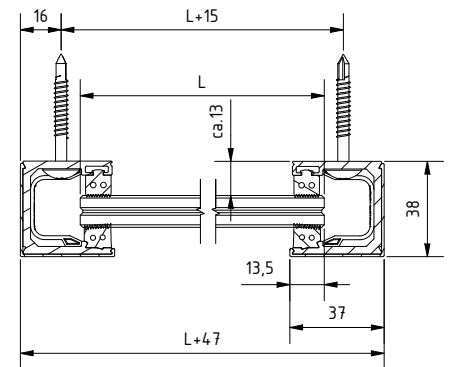


SKYFORCE
website

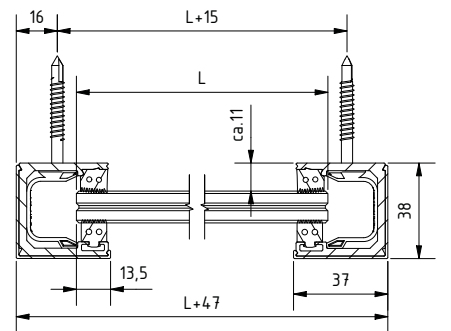
Op onze ONLEVEL website vind je nog meer nuttige informatie. Uitleg- en installatievideo's, foto's en downloads, en ook een configurator die je automatisch helpt bij de glasberekening.

Glasafmeting

Glasmontage van buitenaf (gevelzijde)

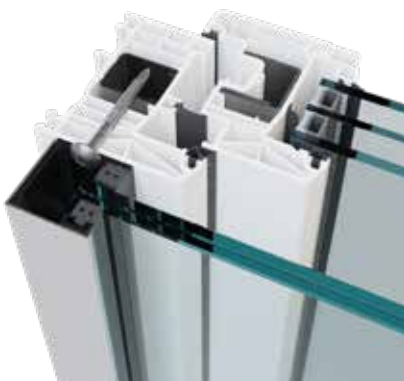


Glasmontage van binnenuit (kamerzijde)



i Houd rekening met ten minste 5 mm zijafstand bij de muur voor het vastklikken van de cover.

Frans balkon 2-dlg complete set, 1-zijdige

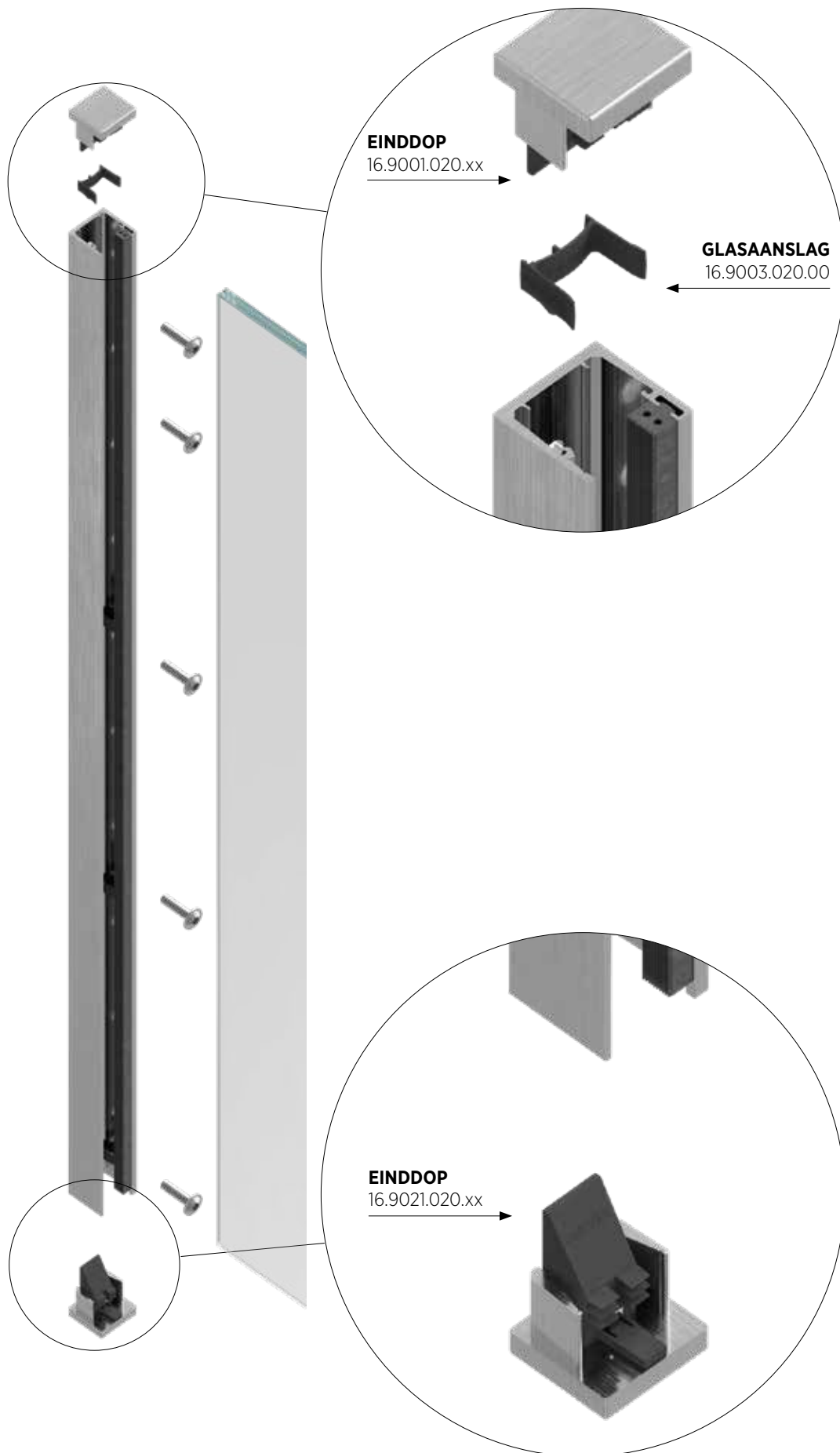


- | SKYFORCE Slim nu met verminderde breedte van 50 mm tot 37 mm, waardoor de Slim geschikt is voor bijzonder smalle raamkozijnen.
- | Het glas kan naar keuze zowel van buiten als van binnen worden gemonteerd.
- | Uit voorraad leverbaar in de hoogtes 500, 700, 900, 1000, 1100 en 1200 mm
- | Beschermrand vind je op pagina 36.
- | Schroeven niet inbegrepen. Geschikte bevestigingsmiddelen vind je bij de inbouwvoorbeelden vanaf blz. 24.

Glashoogte	500 mm	700 mm	900 mm	1000 mm	1100 mm	1200 mm
Rubberset voor	Art.-nr.	Art.-nr.	Art.-nr.	Art.-nr.	Art.-nr.	Art.-nr.
10,76 - 12,76 mm	16.3105.011.xx	16.3107.011.xx	16.3109.011.xx	16.3110.011.xx	16.3111.011.xx	16.3112.011.xx
17,52 - 21,52 mm	16.3105.018.xx	16.3107.018.xx	16.3109.018.xx	16.3110.018.xx	16.3111.018.xx	16.3112.018.xx

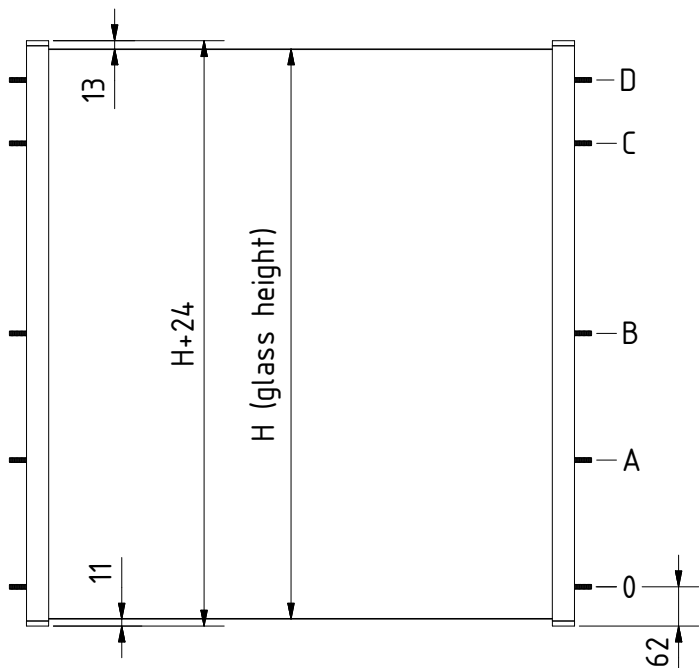
SKYFORCE SIDE MONTAGE

GLASRUBBER VALZIJDJE
16.910x.250.60



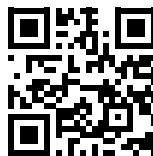
SKYFORCE SIDE MONTAGE

Bevestigingsafstanden voor verschillende lengtes



Glashoogte (h)	500 mm	700 mm	900 mm	1000 mm	1100 mm	1200 mm
A	100 mm	100 mm	200 mm	200 mm	300 mm	300 mm
B	200 mm	300 mm	400 mm	500 mm	600 mm	600 mm
C	300 mm	500 mm	700 mm	800 mm	900 mm	1000 mm
D	400 mm	600 mm	800 mm	900 mm	1000 mm	1100 mm

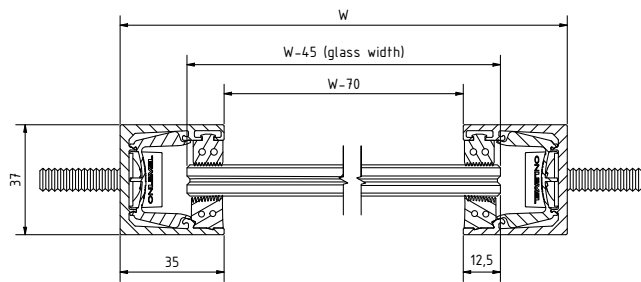
Snel en gemakkelijk



ONLEVEL
website

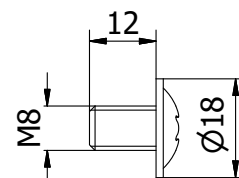
Op onze ONLEVEL website vind je nog meer nuttige informatie. Uitleg- en installatievideo's, foto's en downloads, en ook een configurator die je automatisch helpt bij de glasberekening.

Glasafmeting



Bevestigingsanker voor aluminium en staal kozijn, Zij Montage

- | Oppervlakte buitentoepassing: 316 (buiten)
- | VE: 10 stuks



Model 1190	316 (buiten)
	Art. nr.
	91.1190.812.30

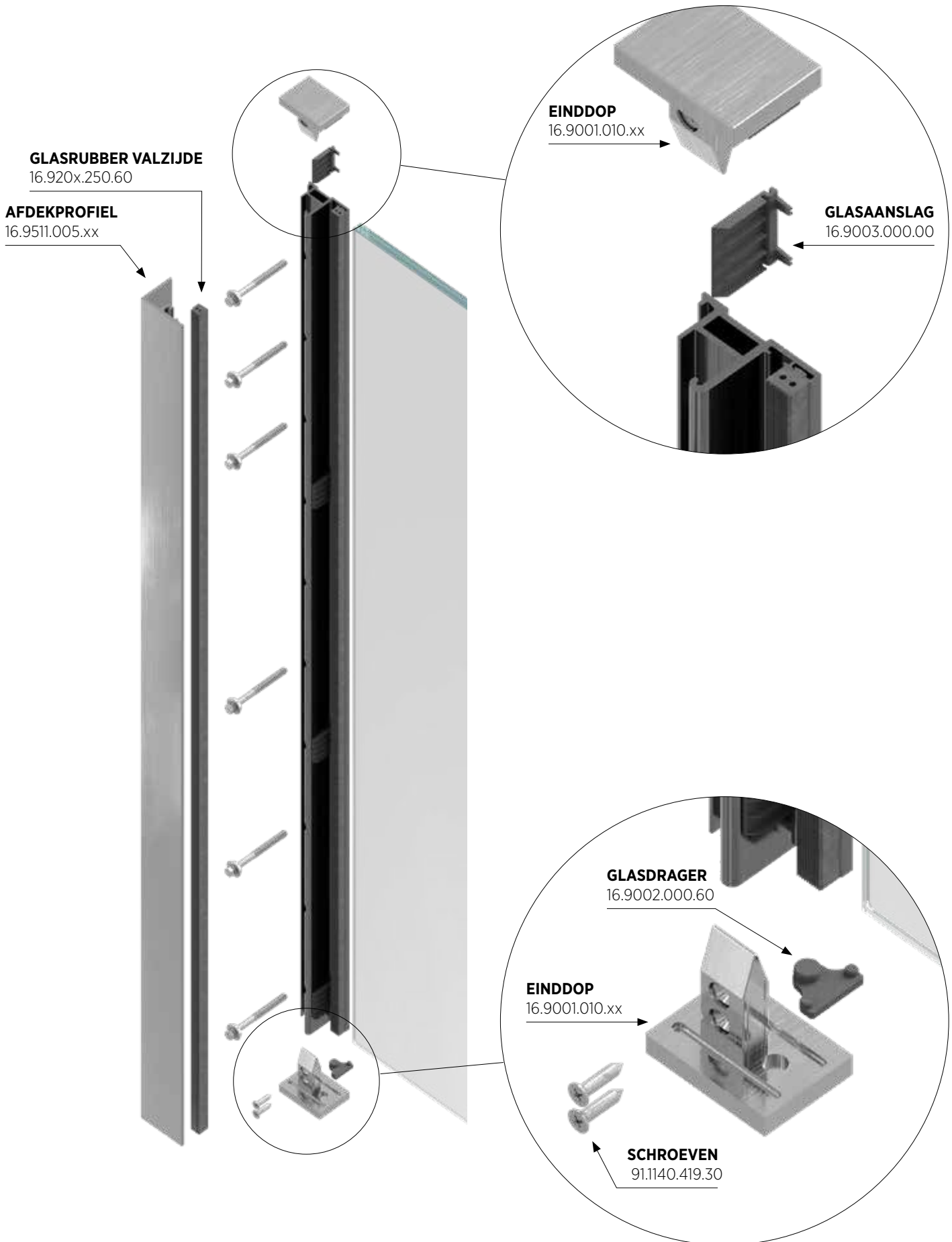
Frans balkon 2-dlg complete set, dagkantmontage



- | Beschermrand vind je op pagina 36.
- | Schroeven niet inbegrepen. Geschikte bevestigingsmiddelen vind je bij de inbouwvoorbeelden vanaf blz. 22.

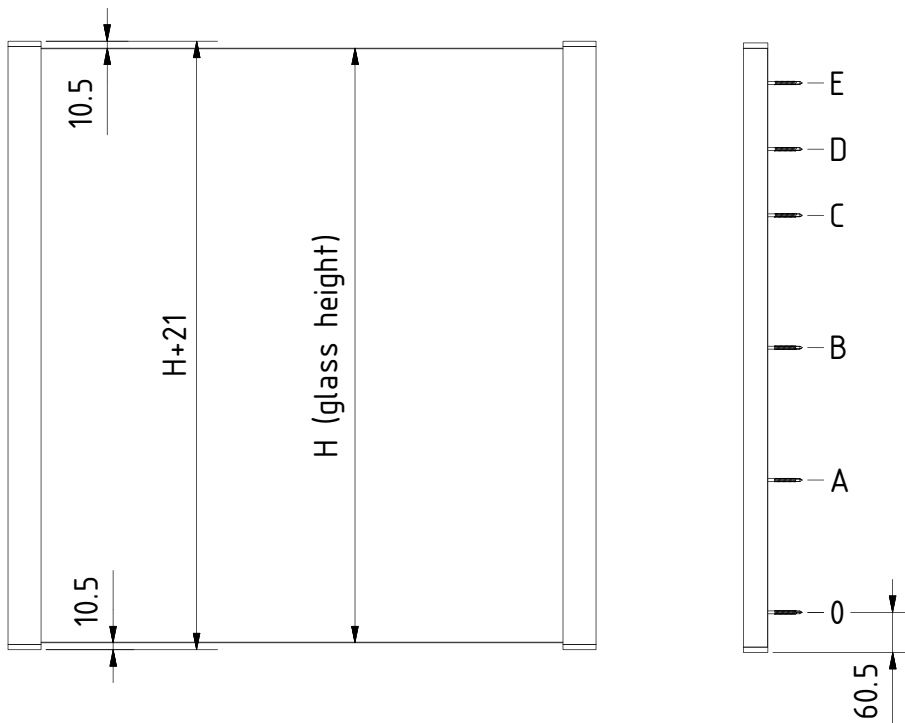
Glashoogte	500 mm	700 mm	900 mm	1000 mm	1100 mm	1200 mm
Rubberset voor	Art.-nr.	Art.-nr.	Art.-nr.	Art.-nr.	Art.-nr.	Art.-nr.
10,76 - 12,76 mm	16.2005.011.xx	16.2007.011.xx	16.2009.011.xx	16.2010.011.xx	16.2011.011.xx	16.2012.011.xx
17,52 - 21,52 mm	16.2005.018.xx	16.2007.018.xx	16.2009.018.xx	16.2010.018.xx	16.2011.018.xx	16.2012.018.xx

SKYFORCE TOP MONTAGE



SKYFORCE TOP MONTAGE

Bevestigingsafstanden voor verschillende lengtes



Glashoogte (h)	500 mm	700 mm	900 mm	1000 mm	1100 mm	1200 mm
A	100 mm	200 mm	200 mm	200 mm	200 mm	300 mm
B	200 mm	400 mm	400 mm	400 mm	500 mm	600 mm
C	300 mm	500 mm	600 mm	700 mm	800 mm	900 mm
D	400 mm	600 mm	700 mm	800 mm	900 mm	1000 mm
E	-	-	800 mm	900 mm	1000 mm	1100 mm

Snel en gemakkelijk



ONLEVEL
website

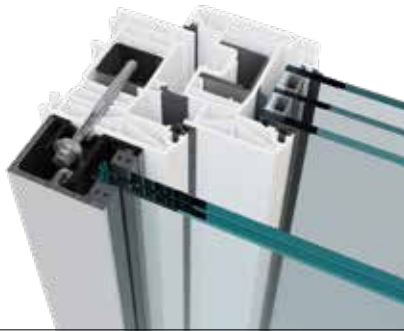
Op onze ONLEVEL website vind je nog meer nuttige informatie. Uitleg- en installatievideo's, foto's en downloads, en ook een configurator die je automatisch helpt bij de glasberekening.

SKYFORCE TOP in de LogiKal software.



SKYFORCE TOP MONTAGE

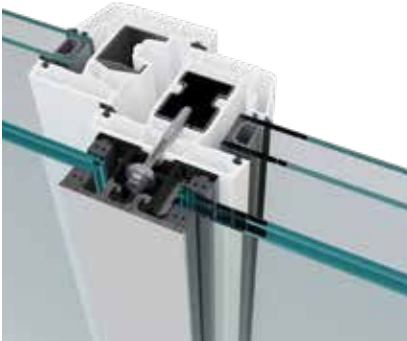
Frans balkon 2-dlg complete set, top-montage



| Beschermrand vind je op pagina 36.
| Schroeven niet inbegrepen. Geschikte bevestigingsmiddelen vind je bij de inbouwvoorbeelden vanaf blz. 22.

Glashoogte	500 mm	700 mm	900 mm	1000 mm	1100 mm	1200 mm
Rubberset voor	Art.-nr.	Art.-nr.	Art.-nr.	Art.-nr.	Art.-nr.	Art.-nr.
10,76 - 12,76 mm	16.1005.010.xx	16.1007.010.xx	16.1009.010.xx	16.1010.010.xx	16.1011.010.xx	16.1012.010.xx
17,52 - 21,52 mm	16.1005.020.xx	16.1007.020.xx	16.1009.020.xx	16.1010.020.xx	16.1011.020.xx	16.1012.020.xx

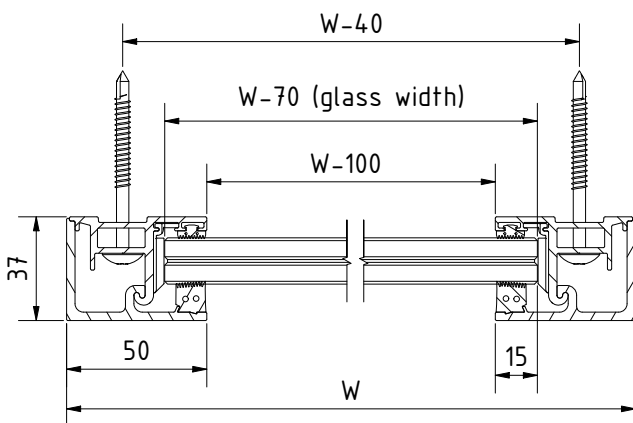
Frans balkon middenstuk, top-montage



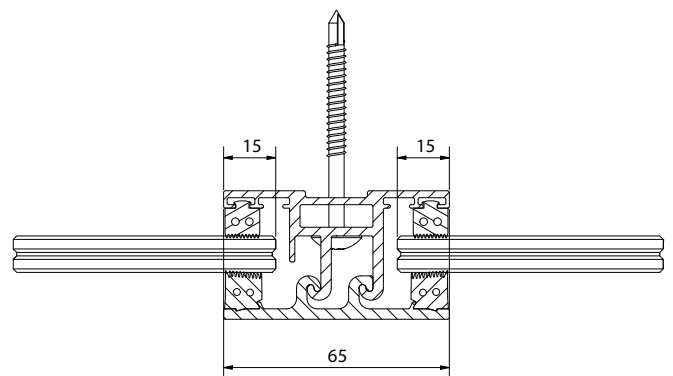
| Beschermrand vind je op pagina 36.
| Schroeven niet inbegrepen. Geschikte bevestigingsmiddelen vind je bij de inbouwvoorbeelden vanaf blz. 22.

Glashoogte	500 mm	700 mm	900 mm	1000 mm	1100 mm	1200 mm
Rubberset voor	Art.-nr.	Art.-nr.	Art.-nr.	Art.-nr.	Art.-nr.	Art.-nr.
10,76 - 12,76 mm	16.1505.011.xx	16.1507.011.xx	16.1509.011.xx	16.1510.011.xx	16.1511.011.xx	16.1512.011.xx
17,52 - 21,52 mm	16.1505.018.xx	16.1507.018.xx	16.1509.018.xx	16.1510.018.xx	16.1511.018.xx	16.1512.018.xx

Glasafmeting complete set

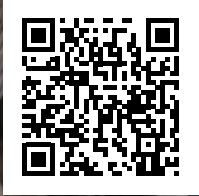


Glasafmeting middenstuk



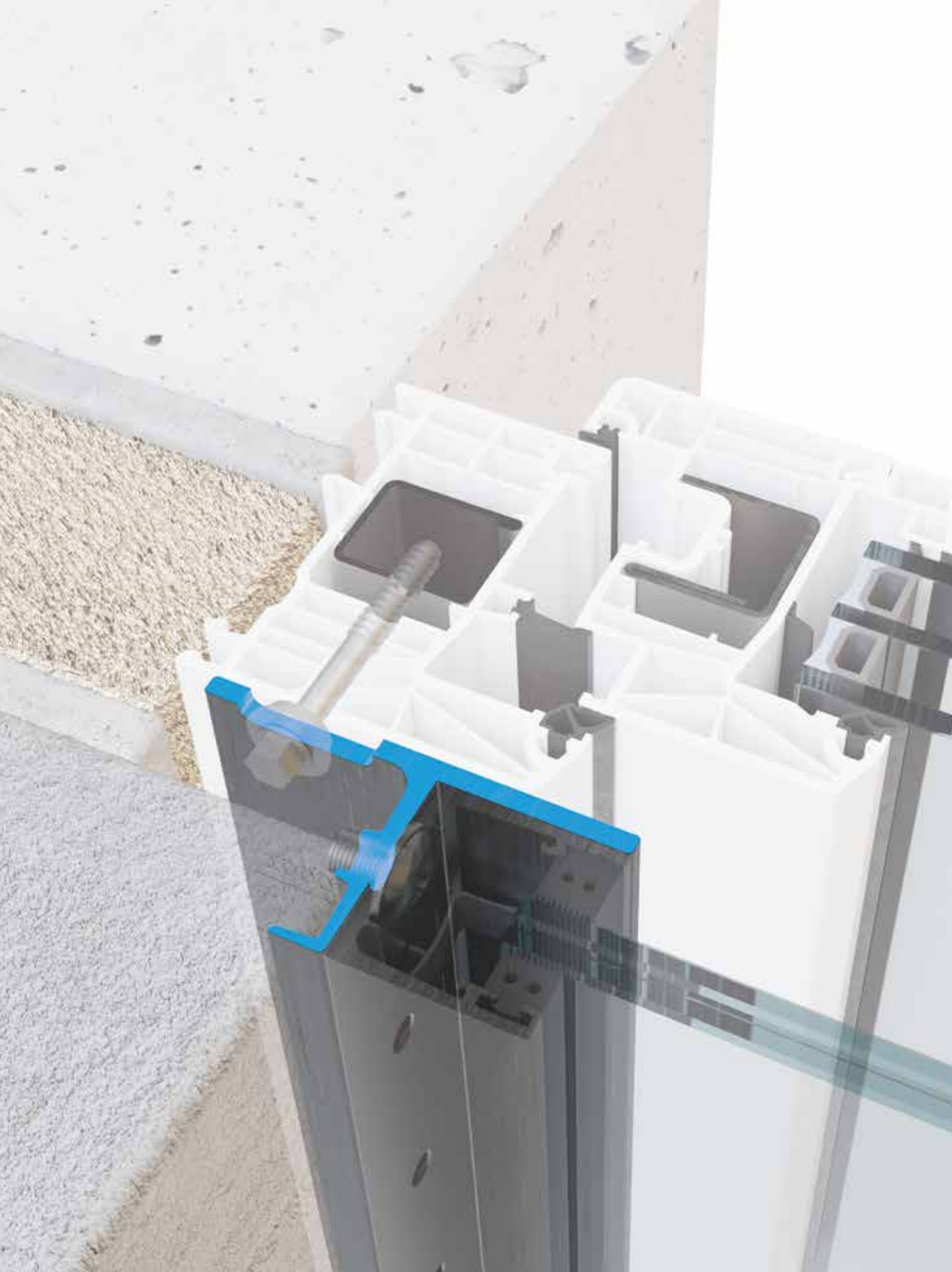
.xx Oppervlaktecode

- .10 Aluminium onbehandeld
- .11 Aluminium geanodiseerd
- .13 RAL glanzend
- .16 RAL mat gestructureerd
- .18 RAL mat
- .19 **ARMOR RAL** (Pre-geanodiseerd en gepoedercoat bij zware belastingen zoals in de kuststrook)



SKY**FORCE**
CONFIGURATOR

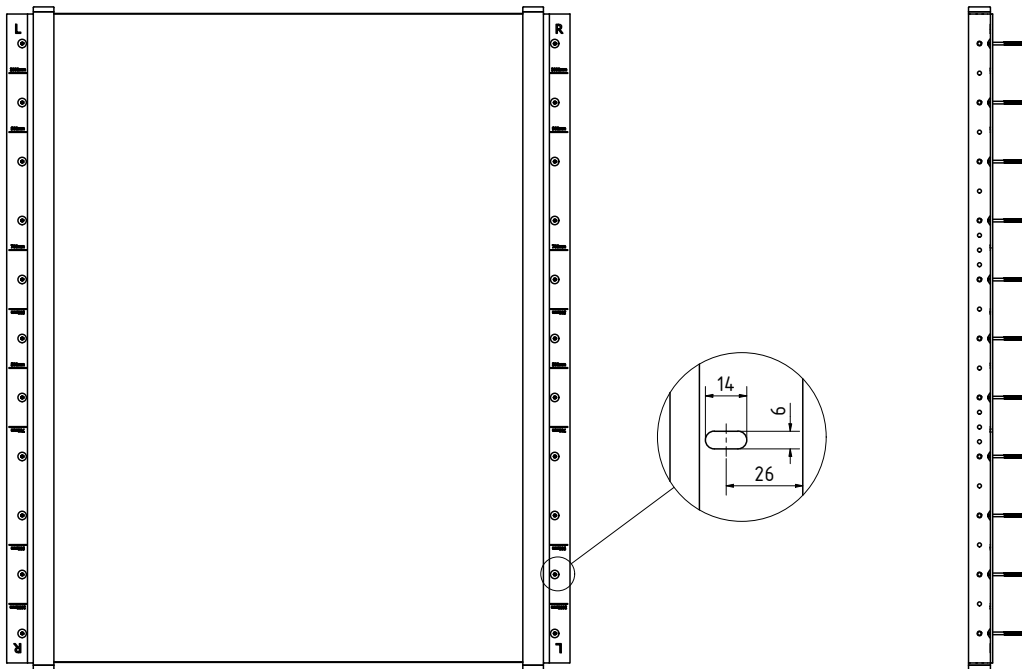
SKYFORCE T MONTAGE



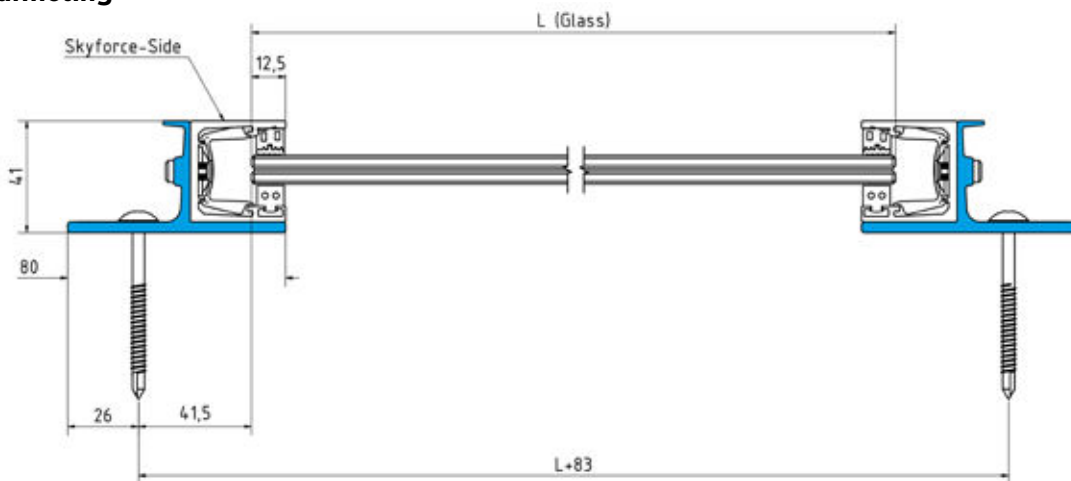
SKYFORCE T MONTAGE

Bevestigingsafstanden voor verschillende lengtes

Voor afstanden van de schroefverbindingen van SKYFORCE Side in het T-profiel, zie pag. 17 (SKYFORCE Side).
De lengte van de T-profielen op de hoogte van de SKYFORCE sets (max.1100 mm) inkorten.



Glasafmeting



Frans balkon T-stijl, top-montage



- | Te gebruiken in combinatie met SKYFORCE Side
- | Bevestigingsschroeven voor de montage van SKYFORCE op de T-stijlen zijn bijgeleverd.
- | Bevestigingsschroeven voor montage op het raam zijn niet bijgeleverd.
- | Geschikte bevestigingsmiddelen vind je bij de inbouwvoorbeelden vanaf blz. 27.

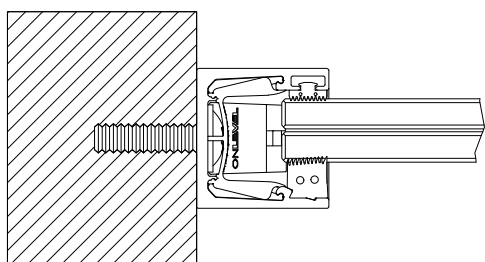
Lengte	Art. Nr.
1100 mm	16.9050.011.11

Frans balkon 2-delige complete set, geluidsisolatie



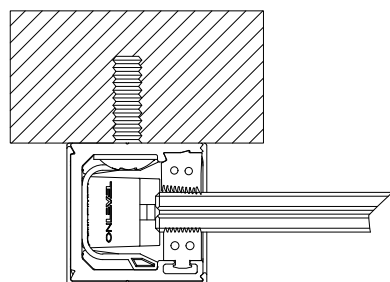
- | Dat is luid. Gelukkig is er het Sound Shield van ONLEVEL.
- | Installeer het gewoon voor je raam en geniet van de hemelse rust.
- | Oplossingen op maat, gebaseerd op de geluidsrichtlijnen van Hamburg
- | Speciale oplossingen op het gebied van geluidsisolatie
- | Oplossingsgerichte opties voor vele inbouwsituaties
- | Gecombineerde oplossingen met rolluiken en jaloezieën zijn ook mogelijk.

Max. Glasafmetingen op aanvraag



SKYFORCE SIDE - SOUND SHIELD

Art. Nr	Oppervlak	Glasdicke	Glashöhe
16.2030.000.10	onbehandeld	10,76 - 21,52 mm	max 3000 mm
16.2030.000.11	geanodiseerd	10,76 - 21,52 mm	max 3000 mm
16.2030.000.13	RAL glanzend	10,76 - 21,52 mm	max 3000 mm
16.2030.000.16	RAL mat gestructureerd	10,76 - 21,52 mm	max 3000 mm
16.2030.000.18	RAL mat	10,76 - 21,52 mm	max 3000 mm
16.2030.000.19	ARMOR RAL	10,76 - 21,52 mm	max 3000 mm



SKYFORCE SLIM - SOUND SHIELD

Art. Nr	Oppervlak	Glasdicke	Glashöhe
16.3030.000.10	onbehandeld	10,76 - 21,52 mm	max 3000 mm
16.3030.000.11	geanodiseerd	10,76 - 21,52 mm	max 3000 mm
16.3030.000.13	RAL glanzend	10,76 - 21,52 mm	max 3000 mm
16.3030.000.16	RAL mat gestructureerd	10,76 - 21,52 mm	max 3000 mm
16.3030.000.18	RAL mat	10,76 - 21,52 mm	max 3000 mm
16.3030.000.19	ARMOR RAL	10,76 - 21,52 mm	max 3000 mm

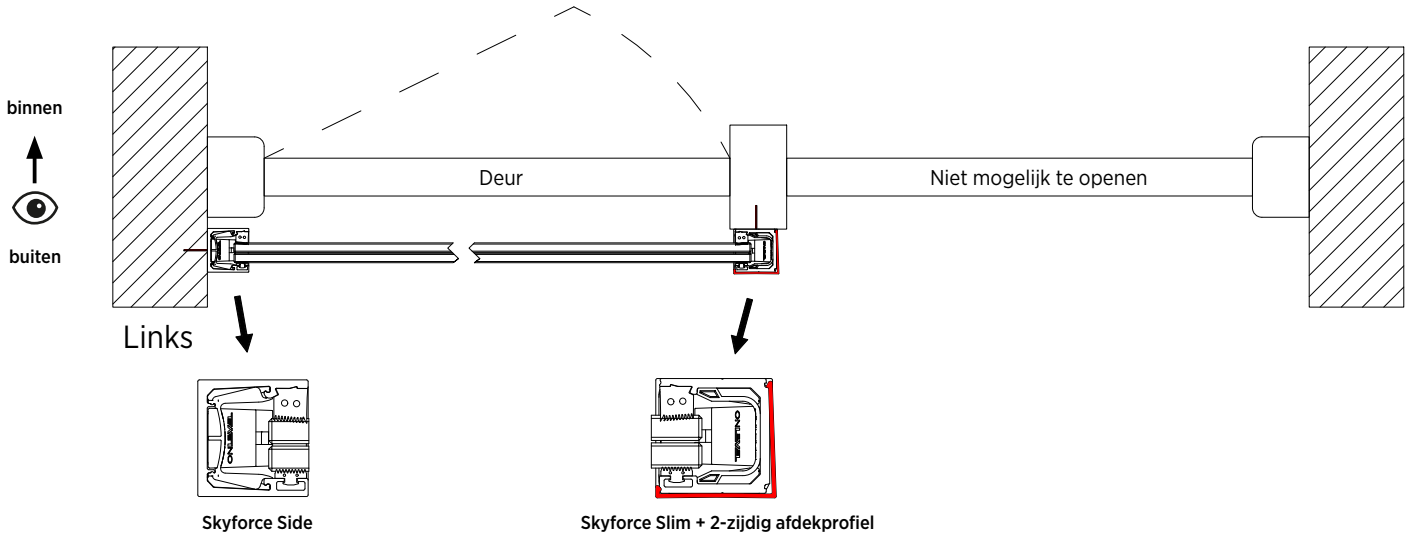
.xx Oppervlaktecode

- .10 Aluminium onbehandeld
- .11 Aluminium geanodiseerd
- .13 RAL glanzend
- .16 RAL mat gestructureerd
- .18 RAL mat
- .19 **ARMOR RAL** (Pre-geanodiseerd en gepoedercoat bij zware belastingen zoals in de kuststrook)

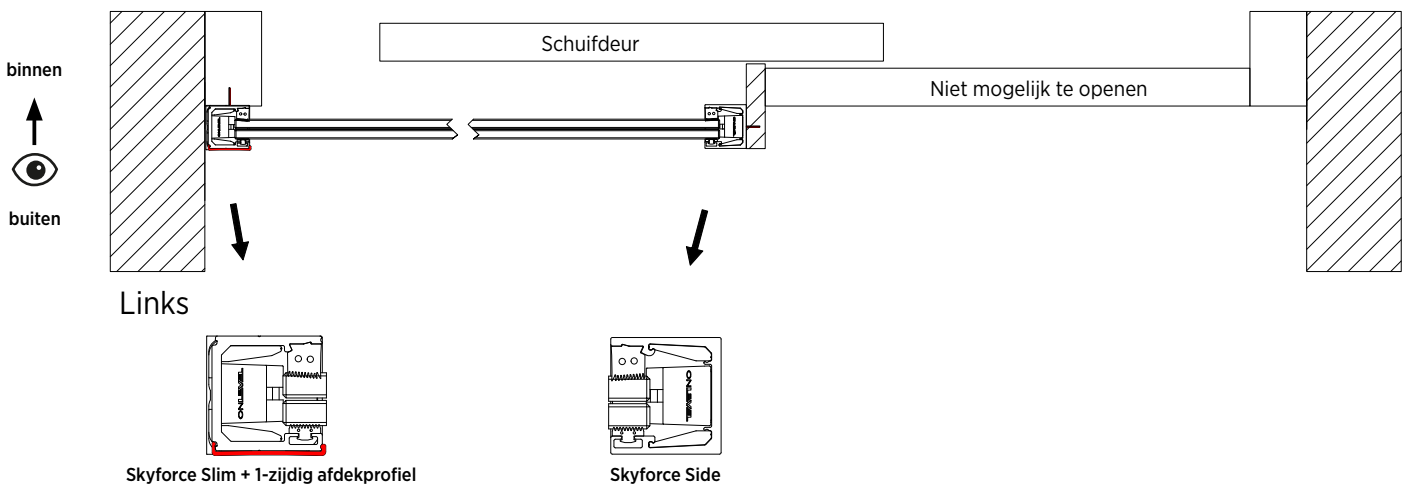
SKYFORCE MIX SETS

Montagevoorbeeld

U kunt Skyforce Slim en Skyforce Side natuurlijk ook combineren en aanpassen aan uw behoeften. Dat is waar onze Mix Sets voor dienen. Bezoek onze website www.onlevel.com en maak alle nodige configuraties voor uw project, of neem contact met ons op via info@onlevel.com. Wij helpen u graag verder.



- | 16.4110.011.10 Skyforce-Side/Slim set
- | Glas 10,76/12,76 mm
- | Hoogte 1000 mm
- | Skyforce Slim en eenzijdige afdekking links
- | Skyforce Side links
- | Glasmontage van binnenuit, aluminium onbehandeld



- | 16.4110.011.10 Skyforce-Side/Slim set
- | Glas 10,76/12,76 mm
- | Hoogte 1000 mm
- | Skyforce Slim en eenzijdige afdekking links
- | Skyforce Side rechts
- | Glasmontage van binnenuit, aluminium onbehandeld



SKYFORCE
Configurator

SKYFORCE

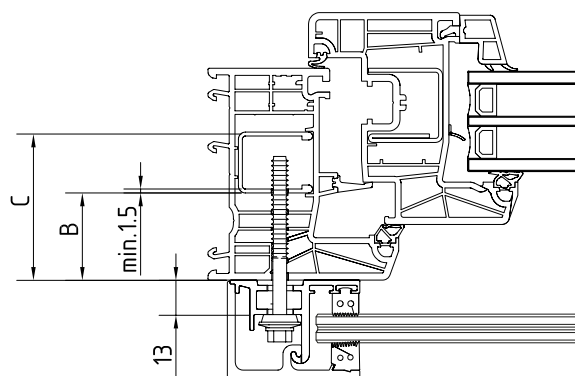
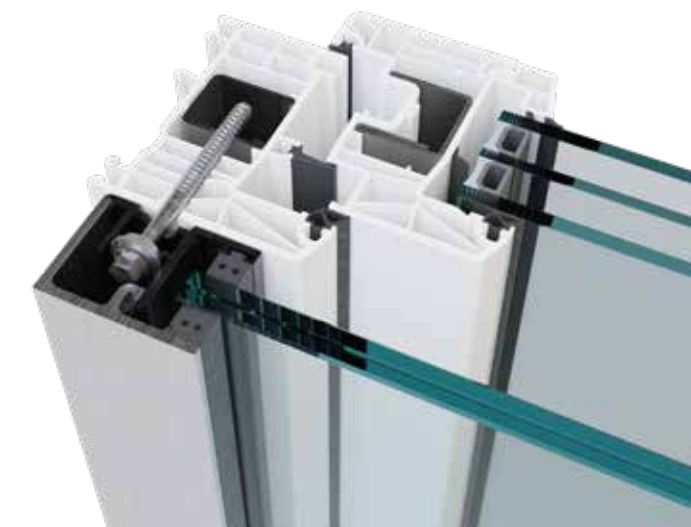
INBOUWVOORBEELDEN

- 26** OP HET KOZIJN - **KUNSTSTOF**
- 28** OP HET KOZIJN - **ALUMINIUM**
- 30** OP HET KOZIJN - **HOUT**
- 32** OP HET KOZIJN - **HOUT-ALUMINIUM**
- 34** ROLLUIKGELEIDINGSPROFIEL
- 35** OP HET KOZIJN - **IN DE BUITENSTE AANSLAG**
- 36** MONTAGE OP **BETON**
- 37** MONTAGE OP **STEEN**

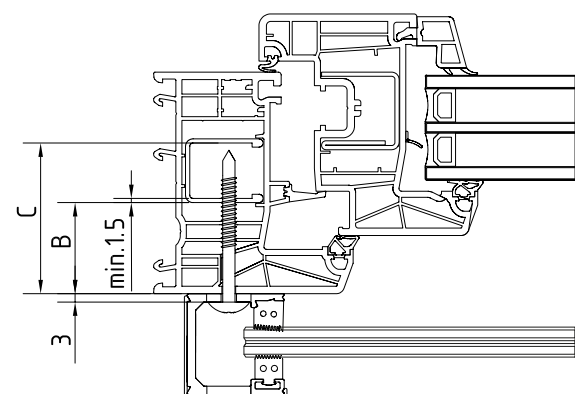



SKYFORCE | OP HET KOZIJN - KUNSTSTOF

SKYFORCE TOP Montage

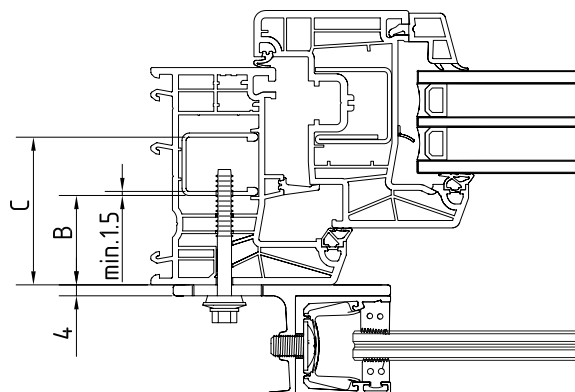


SKYFORCE Slim TOP Montage



 Houd rekening met ten minste 5 mm zij-afstand bij de muur voor het vastklikken van de cover.

SKYFORCE T Montage



Bevestigingsschroef zelftappend voor kunststofkozijn met stalen kern, top-montage

- | Kunststofkozijnen: Schroef heeft een 1,5 mm stalen kern nodig in het kozijnprofiel
- | Materiaal: Staal, verzinkt



Model 9005			VE 12	VE 100
Lengte	B	C (min.)	Art.-nr.	Art.-nr.
45 mm	0 - 14 mm	35 mm	16.9005.604.81	16.9015.604.81
55 mm	15 - 24 mm	45 mm	16.9005.605.81	16.9015.605.81
65 mm	25 - 34 mm	55 mm	16.9005.606.81	16.9015.606.81
75 mm	35 - 44 mm	65 mm	16.9005.607.81	16.9015.607.81
85 mm	45 - 54 mm	75 mm	16.9005.608.81	16.9015.608.81
95 mm	55 - 64 mm	85 mm	16.9005.609.81	16.9015.609.81
105 mm	65 - 74 mm	95 mm	16.9005.610.81	16.9015.610.81
125 mm	75 - 94 mm	115 mm	16.9005.612.81	16.9015.612.81
150 mm	95 - 120 mm	140 mm	16.9005.615.81	16.9015.615.81

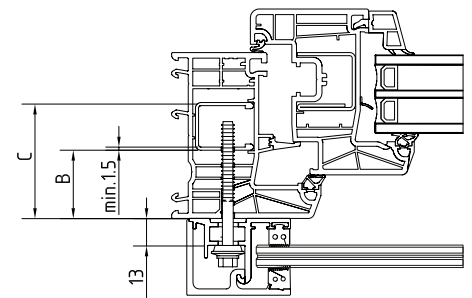
Zie het testrapport voor het aantal fixaties

Rvs bevestigingsschroef voor kunststofkozijnen met stalen kern, top-montage

- | **Niet geschikt voor SKYFORCE SLIM**
- | Ø 6,3
- | Ankers zijn niet zelftappend en moeten worden voorgeboord (16.9011.05x.00)
- | Oppervlak buitentoepassing: V2A
- | VE: 12 stuks



Model 9012		V2A
Lengte	B	Art.-nr.
50 mm	0 - 25 mm	16.9012.605.20
64 mm	25 - 40 mm	16.9012.606.20
75 mm	40 - 50 mm	16.9012.607.20
82 mm	50 - 55 mm	16.9012.608.20
92 mm	55 - 65 mm	16.9012.609.20
102 mm	65 - 75 mm	16.9012.610.20
115 mm	75 - 90 mm	16.9012.611.20



Rvs bevestigingsschroef zelftappend voor kunststofkozijn met stalen kern, SKYFORCE SLIM

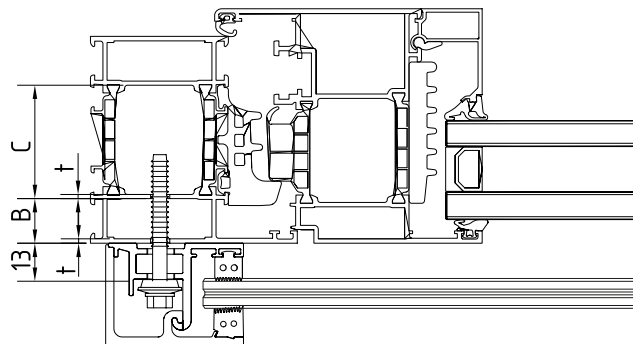
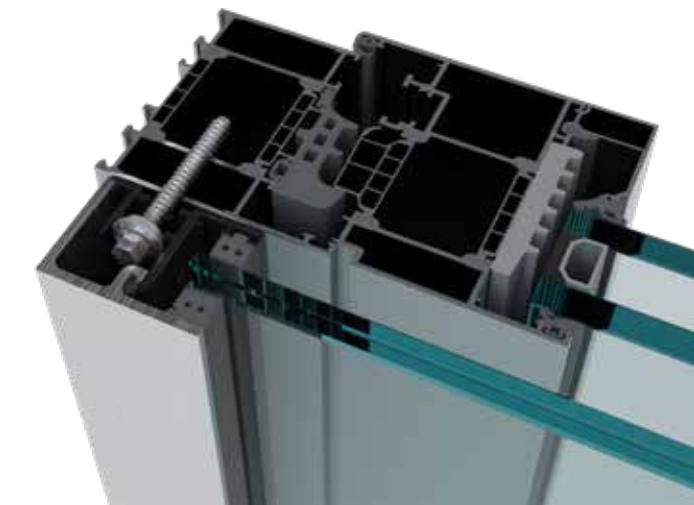
- | Kunststofkozijnen: Schroef heeft een 1,5 mm stalen kern nodig in het kozijnprofiel
- | Materiaal: rvs 304
- | Ø 5,5



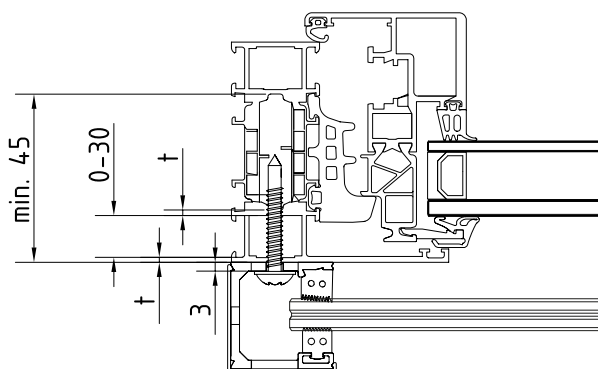
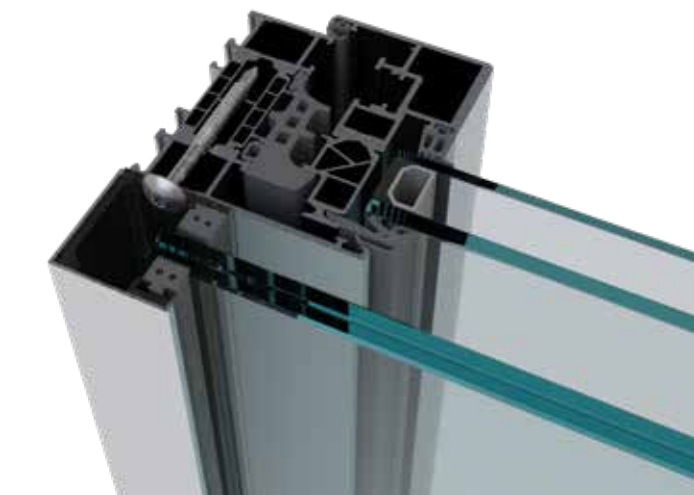
Model 9031/32		VE 12	VE 100
Lengte	B	Art.-nr.	Art.-nr.
32 mm	0 - 12 mm	16.9032.632.20	16.9031.632.20
50 mm	0 - 30 mm	16.9032.650.20	16.9031.650.20

SKYFORCE | OP HET KOZIJN - ALUMINIUM

SKYFORCE TOP Montage



SKYFORCE Slim TOP Montage



 Houd rekening met ten minste 5 mm zij-afstand bij de muur voor het vastklikken van de cover.

Bevestigingsschroef zelftappend voor aluminium kozijn, top-montage

- | Aluminium kozijn: Schroef heeft twee wanden nodig met t totaal $\geq 3,2$ mm
- | Aluminium kozijn: **Schroeflengte max. 45 mm**
- | Materiaal: Staal verzinkt



Model 9005			VE 12	VE 100
Lengte	B	C (min.)	Art.-nr.	Art.-nr.
45 mm	0 - 14 mm	35 mm	16.9005.604.81	16.9015.604.81

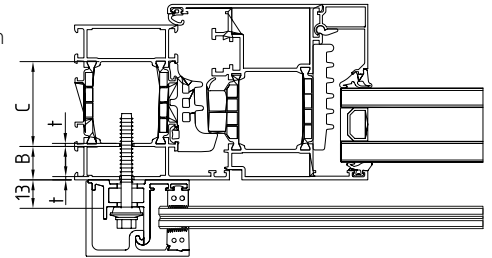
Zie het testrapport voor het aantal fixaties

Rvs bevestigingsschroef voor aluminium kozijn, top-montage

- | **Niet geschikt voor SKYFORCE SLIM**
- | $\varnothing 6,3$
- | Ankers zijn niet zelftappend en moeten worden voorgeboord (16.9011.05x.00)
- | Aluminium kozijn: Schroeflengte max. 50 - 82 mm
- | Oppervlak buitentoepassing: V2A
- | VE: 12 stuks



Model 9012		V2A
Lengte	B	Art.-nr.
50 mm	0 - 25 mm	16.9012.605.20
64 mm	25 - 40 mm	16.9012.606.20
75 mm	40 - 50 mm	16.9012.607.20
82 mm	50 - 55 mm	16.9012.608.20

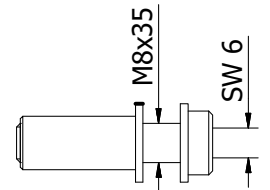


Bevestigingsanker voor aluminium kozijn top-montage

- | **Niet geschikt voor SKYFORCE SLIM**
- | Oppervlak buitentoepassing: V4A (buiten)
- | VE: 12 stuks



Model 9006	V4A (buiten)
Art.-nr.	
16.9006.835.30	



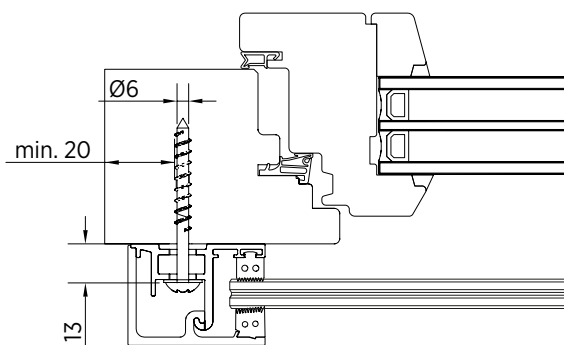
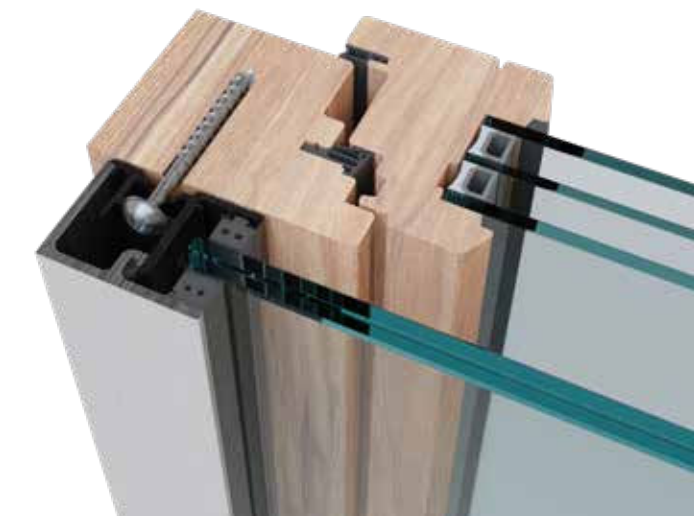
Rvs bevestigingsschroef zelftappend voor aluminium kozijn, SKYFORCE SLIM

- | Aluminium kozijn: Schroef heeft twee wanden nodig met t totaal $\geq 3,2$ mm
- | Materiaal: rvs 304
- | $\varnothing 5,5$

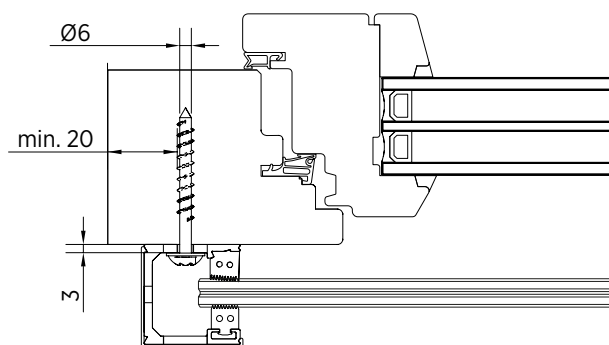


Model 9031/32		VE 12	VE 100
Lengte	B	Art.-nr.	Art.-nr.
32 mm	0 - 12 mm	16.9032.632.20	16.9031.632.20
50 mm	0 - 30 mm	16.9032.650.20	16.9031.650.20

SKYFORCE TOP Montage

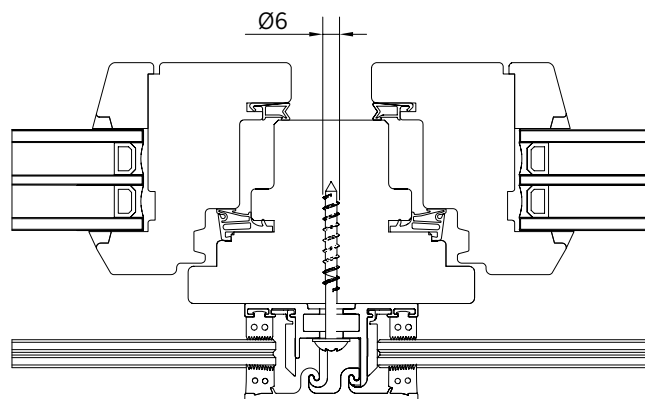


SKYFORCE SLIM TOP Montage

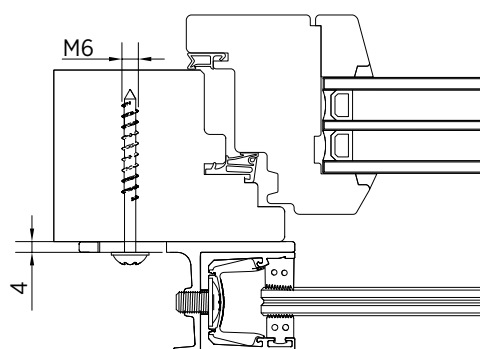


i Houd rekening met ten minste 5 mm zij-afstand bij de muur voor het vastklikken van de cover.

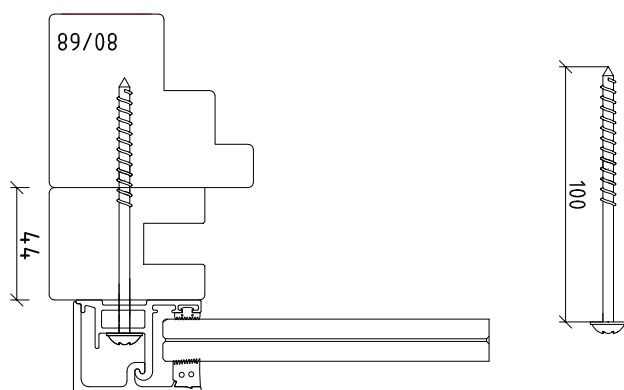
SKYFORCE Middenstijl Montage



SKYFORCE T Montage

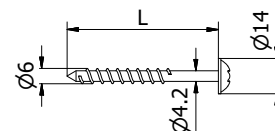


Skyforce op rolluikgeleiderail-hout



Bevestigingsanker voor houten kozijn, top-en side-montage

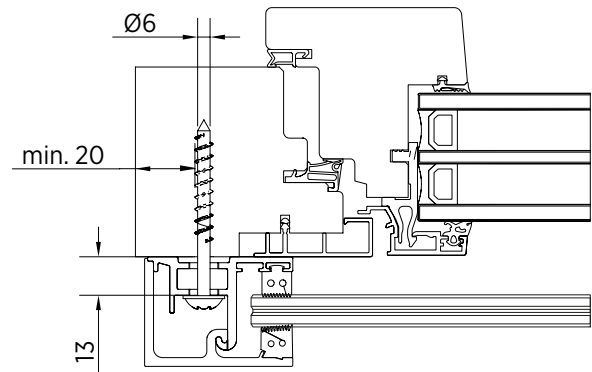
- | Oppervlakte buitentoepassing: V4A (buiten)
- | Ø 6
- | VE: 12 stuks



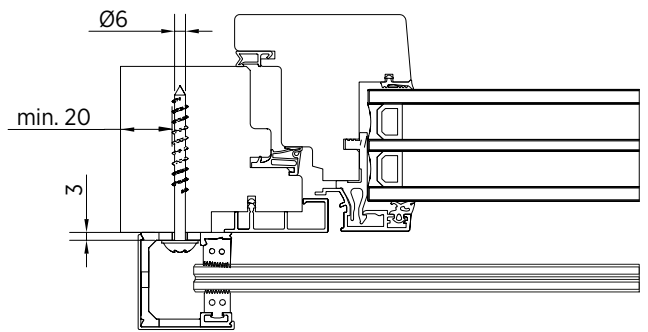
Model 9007	V4A (buiten)
Lengte	Art.-nr.
60 mm	16.9007.660.30
80 mm	16.9007.680.30
100 mm	16.9007.699.30


SKYFORCE | OP HET KOZIJN - HOUT-ALUMINIUM

SKYFORCE TOP Montage

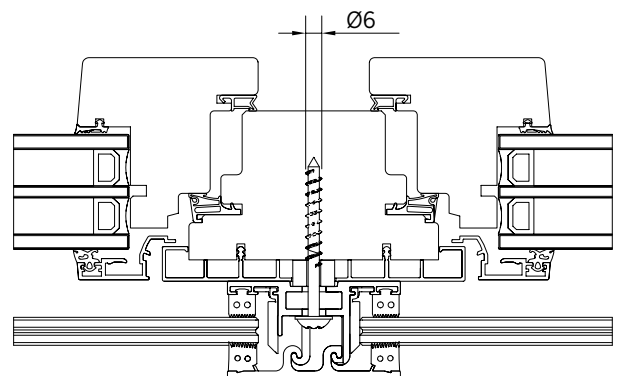
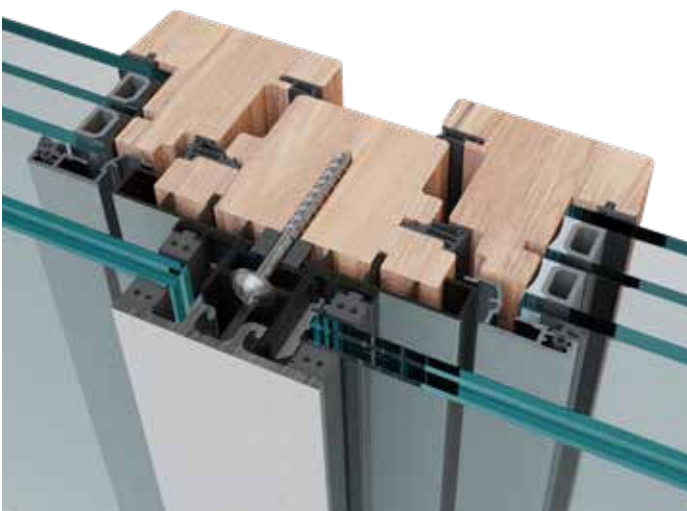


SKYFORCE Slim TOP-Montage

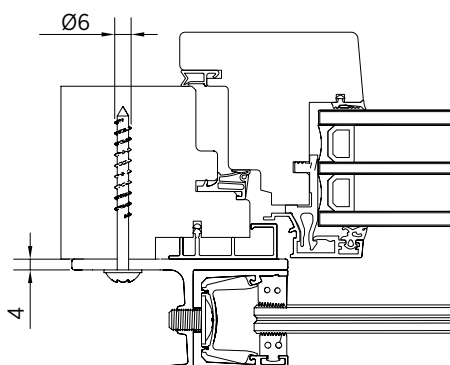


 Houd rekening met ten minste 5 mm zij-afstand bij de muur voor het vastklikken van de cover.

SKYFORCE Middenstijl Montage



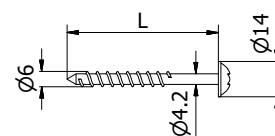
SKYFORCE T Montage



Bevestigingsanker voor houten kozijn, top-en side-Montage



- | Oppervlakte buitentoepassing: V4A (buiten)
- | Ø 6
- | VE: 12 stuks



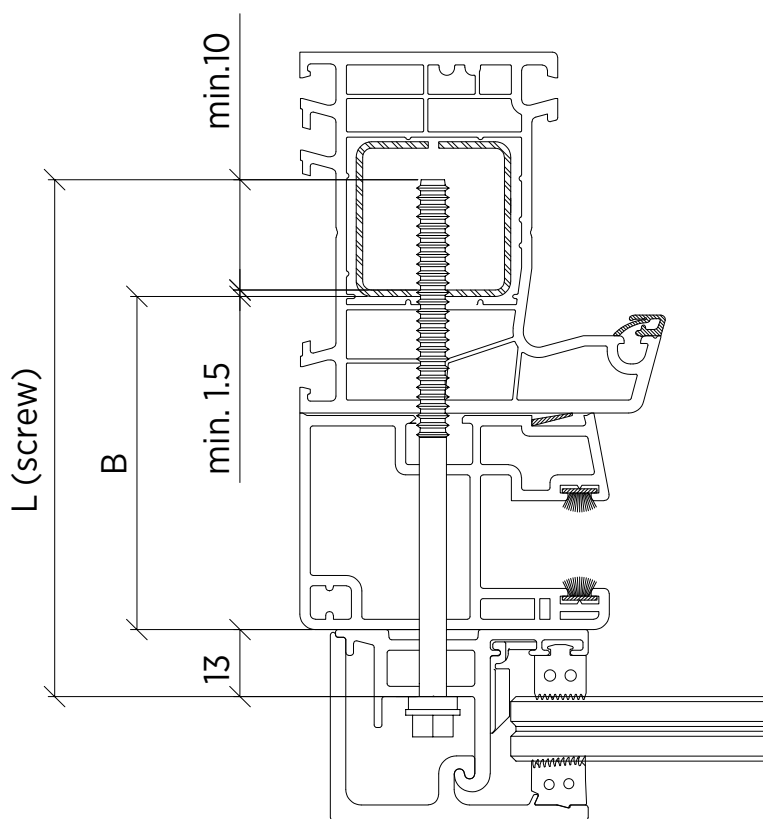
Model 9007	V4A (buiten)
Lengte	Art.-nr.
60 mm	16.9007.660.30
80 mm	16.9007.680.30
100 mm	16.9007.699.30

SKYFORCE | ROLLUIKGELEIDINGSPROFIEL

Rolluikgeleidingsprofiel, alleen te gebruiken met SKYFORCE Top



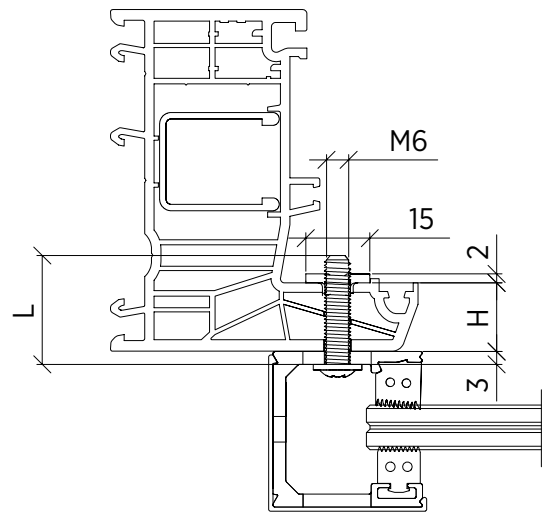
Optioneel is ook montage met afstandshuls mogelijk.
De afstandshuls vind je op pagina 37.



$L_{\text{min. screw}} = B + 25\text{mm}$

SKYFORCE | OP HET KOZIJN - IN DE BUITENSTE AANSLAG

Op het kozijn, in de buitenste aanslag, alleen in gebruik met SKYFORCE Slim



$$L_{\text{min. (Schroef)}} = H (\text{Raam}) + 5\text{mm}$$

SKYFORCE Slim montagestrip

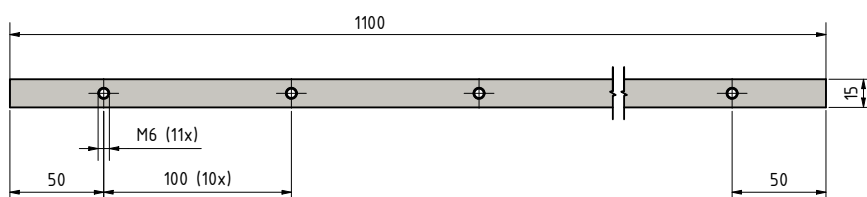


- | De montagestrip moet worden aangepast aan de SKYFORCE hoogte.
- | AISI 304
- | VE: 2 montagestrips + 22 schroeven

- | Geschikt boorsjabloon voor montagestrips: 90.0100.240.20
- | Geschikte schroeven voor montagestrips:
 - M6x10mm: 91.1190.610.20-22
 - M6x20mm: 91.1190.620.20-22
 - M6x25mm: 91.1190.625.20-22
 - M6x30mm: 91.1190.630.20-22
 - M6x35mm: 91.1190.635.20-22

Lengte	Breedte	Art.-nr.
1100 mm	15 mm	16.9036.011.20

$$L_{\text{min. (schroef)}} = H (\text{frame}) + 5\text{mm}$$

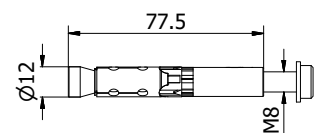


SKYFORCE SIDE Montage



Bevestigingsanker voor betonnen kozijn, top-montage

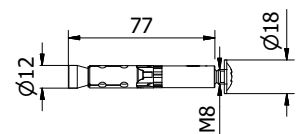
- | Niet geschikt voor SKYFORCE SLIM
- | Oppervlak buitentoepassing: V4A (buiten)
- | Bevestigingsanker FH II 12/M8 I A4 + schroef M8x30
- | VE: 12 stuks



Model 9009	V4A (buiten)
	Art.-nr.
	16.9009.835.30

Bevestigingsanker voor betonnen kozijn, side-montage

- | Oppervlakte buitentoepassing: V4A (buiten)
- | Bevestigingsanker FH II 12/M8 I A4 + schroef M8x30
- | VE: 10 stuks



Model 9029	V4A (buiten)
	Art.-nr.
	16.9029.835.30

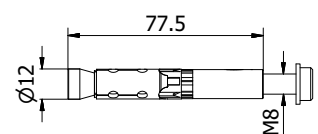
SKYFORCE SIDE Montage



Bevestigingsanker voor stenen kozijn, top montage



- | Niet geschikt voor SKYFORCE SLIM
- | Voor natuursteen met een dichte structuur
- | Oppervlak buitentoepassing: V4A (buiten)
- | Bevestigingsanker FH II 12/M8 I A4 + schroef M8x30
- | VE: 12 stuks

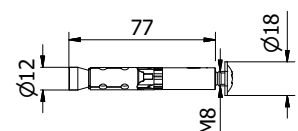


Model 9010	V4A (buiten)
	Art.-nr.
	16.9010.835.30

Bevestigingsanker voor stenen kozijnside-montage



- | Voor natuursteen met een dichte structuur
- | Oppervlak buitentoepassing: V4A (buiten)
- | Bevestigingsanker FH II 12/M8 I A4 + schroef M8x30
- | VE: 10 stuks

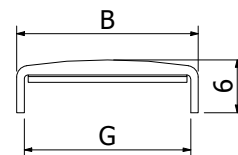


Model 9020	V4A (buiten)
	Art.-nr.
	16.9020.835.30

Beschermrand, zelfklevend, V4A geborsteld



| Hoogte 6 mm
| Dikte 1 mm
| VE: 1 stuks

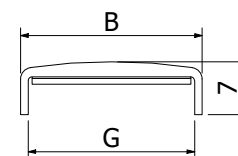


Model 2111		1000 mm	1500 mm	2000 mm	3000 mm	4000 mm
Breedte	voor glasdiktes	Art.-nr.	Art.-nr.	Art.-nr.	Art.-nr.	Art.-nr.
14	10,76 - 11,52 mm	12.2111.141.31	12.2110.141.31	12.2112.141.31	12.2113.141.31	12.2114.141.31
16	12,76 - 13,52 mm	12.2111.161.31	12.2110.161.31	12.2112.161.31	12.2113.161.31	12.2114.161.31
20	16,76 - 17,52 mm	12.2111.201.31	12.2110.201.31	12.2112.201.31	12.2113.201.31	12.2114.201.31
24	20,76 - 21,52 mm	12.2111.241.31	12.2110.241.31	12.2112.241.31	12.2113.241.31	12.2114.241.31

Beschermrand, zelfklevend, aluminium onbehandeld



| Hoogte 7 mm
| Dikte 1 mm
| VE: 1 stuks

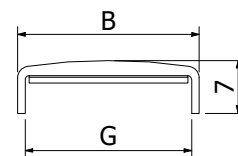


Model 2111		1000 mm	1500 mm	2000 mm	3000 mm	4000 mm
Breedte	voor glasdiktes	Art.-nr.	Art.-nr.	Art.-nr.	Art.-nr.	Art.-nr.
14	10,76 - 11,52 mm	11.2111.141.10	11.2110.141.10	11.2112.141.10	11.2113.141.10	11.2114.141.10
16	12,76 - 13,52 mm	11.2111.161.10	11.2110.161.10	11.2112.161.10	11.2113.161.10	11.2114.161.10
20	16,76 - 17,52 mm	11.2111.201.10	11.2110.201.10	11.2112.201.10	11.2113.201.10	11.2114.201.10
24	20,76 - 21,52 mm	11.2111.241.10	11.2110.241.10	11.2112.241.10	11.2113.241.10	11.2114.241.10
28	25 - 25,52 mm	11.2111.281.10	11.2110.281.10	11.2112.281.10	11.2113.281.10	11.2114.281.10

Beschermrand, zelfklevend, aluminium naturel geanodiseerd



| Hoogte 7 mm
| Dikte 1 mm
| VE: 1 stuks

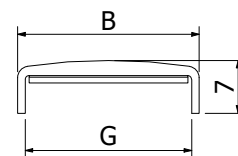


Model 2111		1000 mm	1500 mm	2000 mm	3000 mm	4000 mm
Breedte	voor glasdiktes	Art.-nr.	Art.-nr.	Art.-nr.	Art.-nr.	Art.-nr.
14	10,76 - 11,52 mm	11.2111.141.11	11.2110.141.11	11.2112.141.11	11.2113.141.11	11.2114.141.11
16	12,76 - 13,52 mm	11.2111.161.11	11.2110.161.11	11.2112.161.11	11.2113.161.11	11.2114.161.11
20	16,76 - 17,52 mm	11.2111.201.11	11.2110.201.11	11.2112.201.11	11.2113.201.11	11.2114.201.11
24	20,76 - 21,52 mm	11.2111.241.11	11.2110.241.11	11.2112.241.11	11.2113.241.11	11.2114.241.11
28	25 - 25,52 mm	11.2111.281.11	11.2110.281.11	11.2112.281.11	11.2113.281.11	11.2114.281.11

Beschermrand, zelfklevend, aluminium RAL



| Hoogte 7 mm
| Dikte 1 mm
| VE: 1 stuks, minimale afname 5 stuks

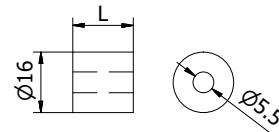


Model 2111		1000 mm	1500 mm	2000 mm	3000 mm	4000 mm
Breedte	voor glasdiktes	Art.-nr.	Art.-nr.	Art.-nr.	Art.-nr.	Art.-nr.
14	10,76 - 11,52 mm	11.2111.141.xx	11.2110.141.xx	11.2112.141.xx	11.2113.141.xx	11.2114.141.xx
16	12,76 - 13,52 mm	11.2111.161.xx	11.2110.161.xx	11.2112.161.xx	11.2113.161.xx	11.2114.161.xx
20	16,76 - 17,52 mm	11.2111.201.xx	11.2110.201.xx	11.2112.201.xx	11.2113.201.xx	11.2114.201.xx
24	20,76 - 21,52 mm	11.2111.241.xx	11.2110.241.xx	11.2112.241.xx	11.2113.241.xx	11.2114.241.xx
28	25 - 25,52 mm	11.2111.281.xx	11.2110.281.xx	11.2112.281.xx	11.2113.281.xx	11.2114.281.xx

Afstandshuls voor bevestigingsanker



- | Geschikt voor toepassing in de rolluikgeleidingsrail en bij houten en aluminiumkozijnen)
- | Diameter: 16 mm
- | Aluminium
- | VE: 10 stuks



Model 9320	zwart geanodiseerd	RAL
Lengte	Art.-nr.	Art.-nr.
10.5 mm	16.9320.010.15	16.9320.010.13/16/18
16 mm	16.9320.016.15	16.9320.016.13/16/18
20.5 mm	16.9320.020.15	16.9320.020.13/16/18
65 mm	16.9320.065.15	16.9320.020.13/16/18

Montagegereedschap SKYFORCE



- | Montagehulpmiddel voor het afdichtingsrubber
- | VE: 1 stuks

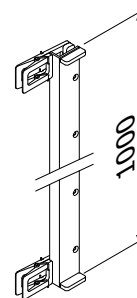
Tool	Art.-nr.
	90.0100.105.00

SKYFORCE SLIM, positionering montagetool



Wilt u SKYFORCE SLIM snel en precies positioneren? Dan is onze boorgatpositioneringstool de ideale tool.

- | Klik hem eenvoudig op het raamkozijn tegen de aanslag
- | Automatische horizontale uitlijning (samen met art. nr. 16.9036.011.20)
- | Traploze hoogteverstelling
- | Met contactvlak voor een waterpas die wordt gebruikt voor het instellen van de hoogte aan de andere kant
- | Het gereedschap is gepoedercoat om het raamkozijn te beschermen tegen krassen.



Tool	Art.-nr.
	90.0100.240.00

SKYFORCE FORTRESS

De eerste volledig geprefabriceerde en volledig geteste oplossing voor Franse balkons in aluminium..

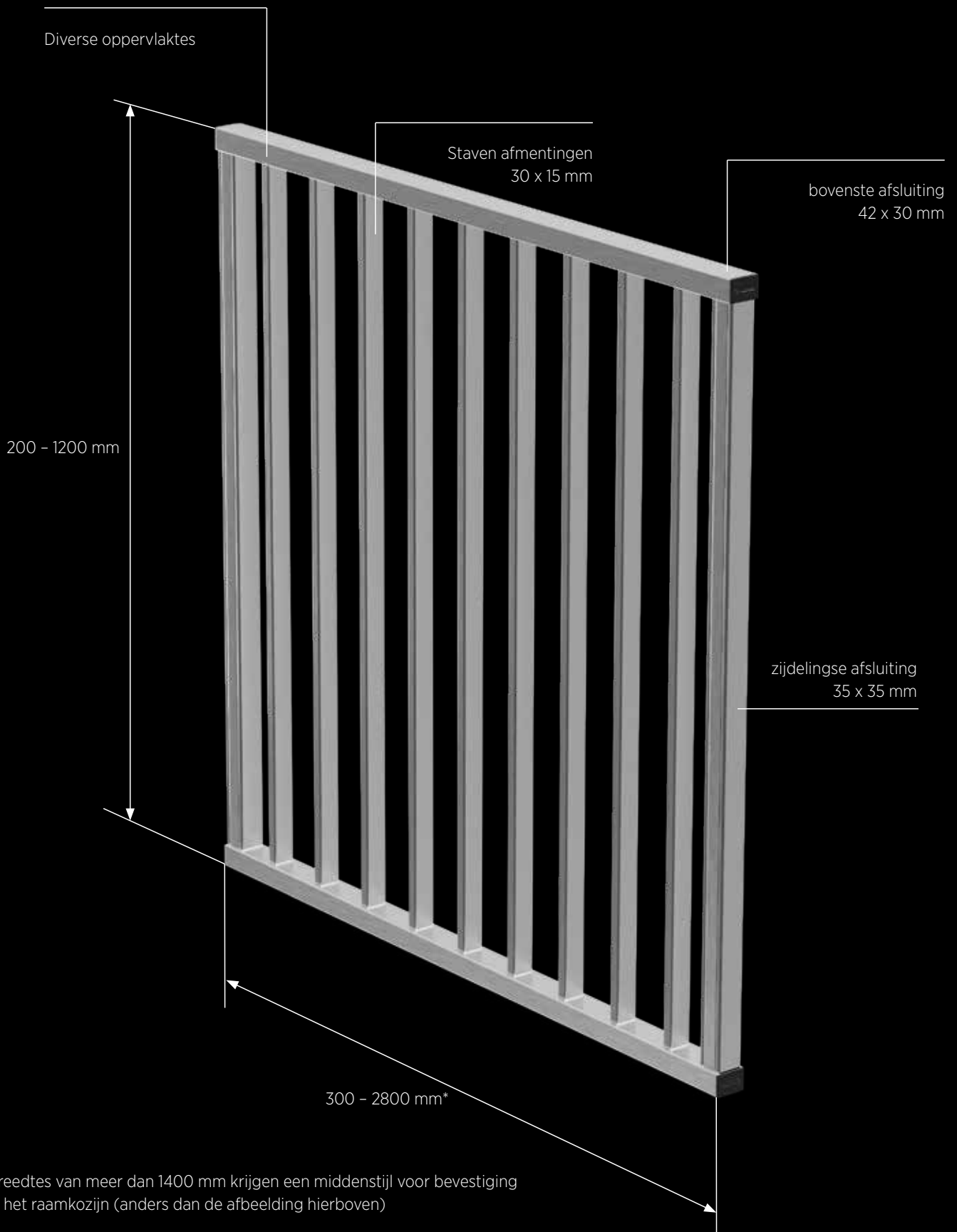
SKYFORCE FORTRESS

Dit is ons lichtgewicht en all in-pakket "op maat gemaakt". Het systeem is volledig van aluminium, volgens de specificaties van de klant en wordt in één stuk, voorgemonteerd geleverd. De montage is kinderspel; net als **SKYFORCE** kan het complete systeem **SKYFORCE FORTRESS** heel eenvoudig op diverse ondergronden worden gemonteerd, zelfs overlapmontage is hier mogelijk.

De schroeven zijn afgedekt of verborgen achter het afdekprofiel. Je kunt **SKYFORCE FORTRESS** verkrijgen in alle poedercoatings en voor agressieve omgevingen, bijv. aan zee, zelfs in onze voorgeanodiseerde en vervolgens gepoedercoate variant "ARMOR RAL".

Belangrijke kenmerken

- | Op maat gemaakt volgens de eisen van de klant
- | Volledig geteste oplossing voor Franse balkons
- | Systeem ca. 40% sneller te monteren dan conventionele stalen oplossingen
- | Bevestiging op frame, in dagkant of op metselwerk
- | Van aluminium en ook in alle gewenste poederoppervlakken
- | Geen laswerk nodig
- | Getest, veilig, sneller, mooier, goedkoper



SKYFORCE FORTRESS | STANDAARDKLEUREN

Oppervlaktecode voor je FORTRESS-bestelling

- .10 Aluminium onbehandeld
- .13 RAL glanzend
- .16 RAL mat gestructureerd
- .18 RAL mat
- .19 **ARMOR RAL** (Pre-geanodiseerd en gepoedercoat bij zware belastingen zoals in de kuststrook)

VOORBEELD

Je bestelt je Fortress 16.9641.110.16 en krijgt het in de oppervlaktebehandeling 'mat fijne structuur' in de kleur van je keuze.

Als je meer over onze kleurstructuren wilt weten, bestel dan een van onze kleurenkaarten art.-nr. 85.7003.001.00 via info@onlevel.com

AMOR RAL

Waar je ook bent, SKY**FORCE** FORTRESS zal altijd bij je zijn, met de bescherming van een liefdevolle omarming, die al het kwaad van je weghoudt. Kom, pak de hand van SKY**FORCE** FORTRESS en jullie komen hier samen doorheen: in weer en wind, ook bij gebouwen aan de kust.

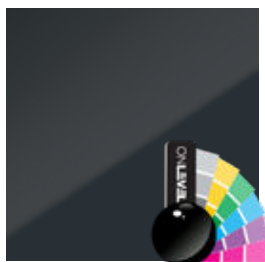
Want overal waar de zee zich van haar krachtige kant laat zien, worden de oppervlakken bijzonder meedogenloos aangevallen. De schade door toegenomen corrosievorming is vaak zelfs nog kilometers landinwaarts merkbaar. Dergelijke schade kan zich ook voordoen in sauna's, zwembaden en schepen.

De code of het eindnummer **.19** is er voor je veiligheid!

Onze kleureselectie



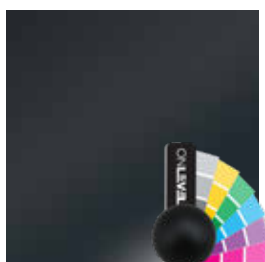
.10 aluminium onbehandeld



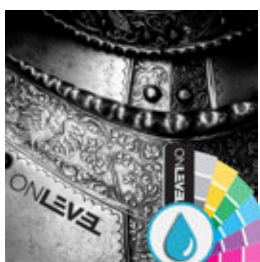
.13 RAL glanzend



.16 RAL mat fijne structuur



.18 RAL mat

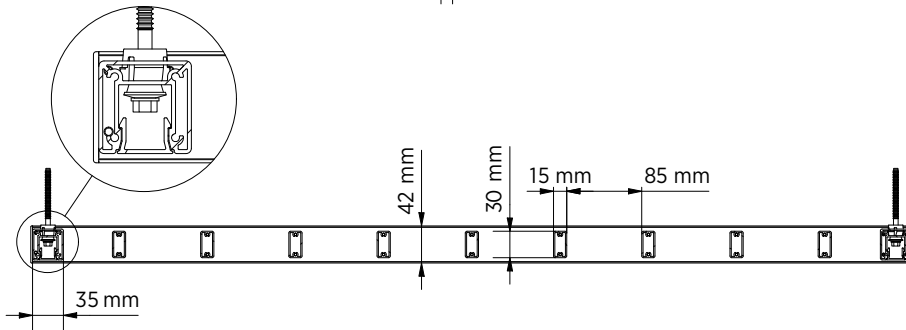
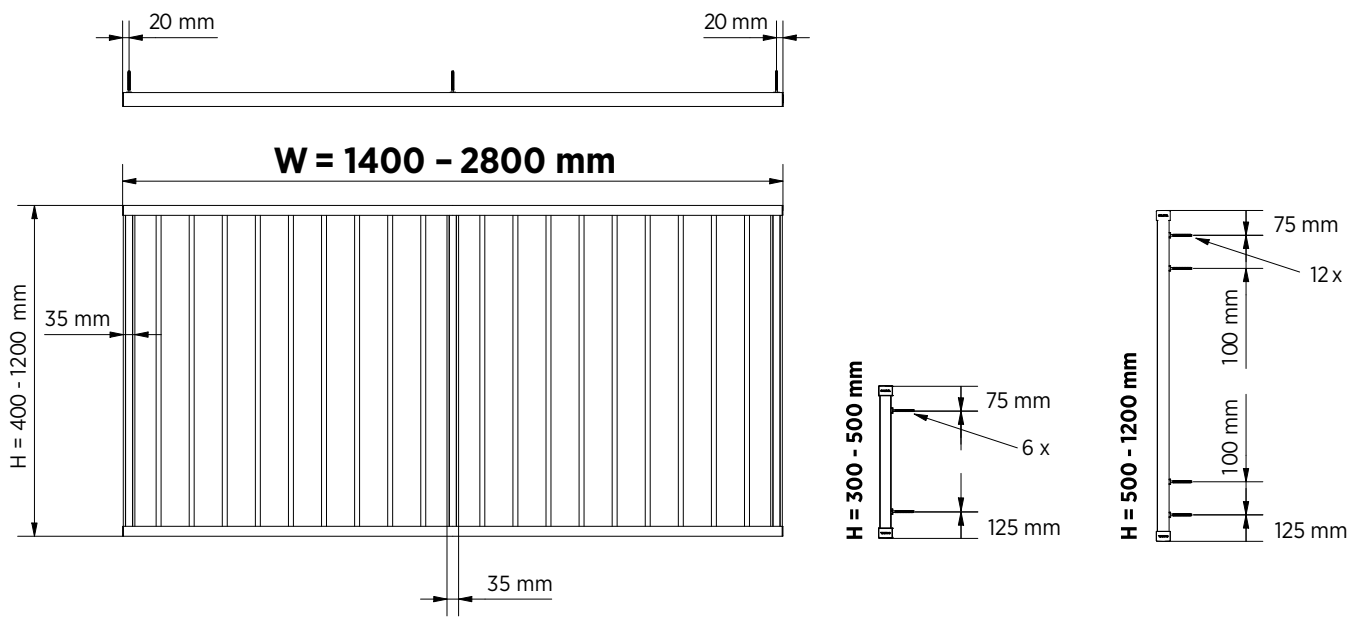
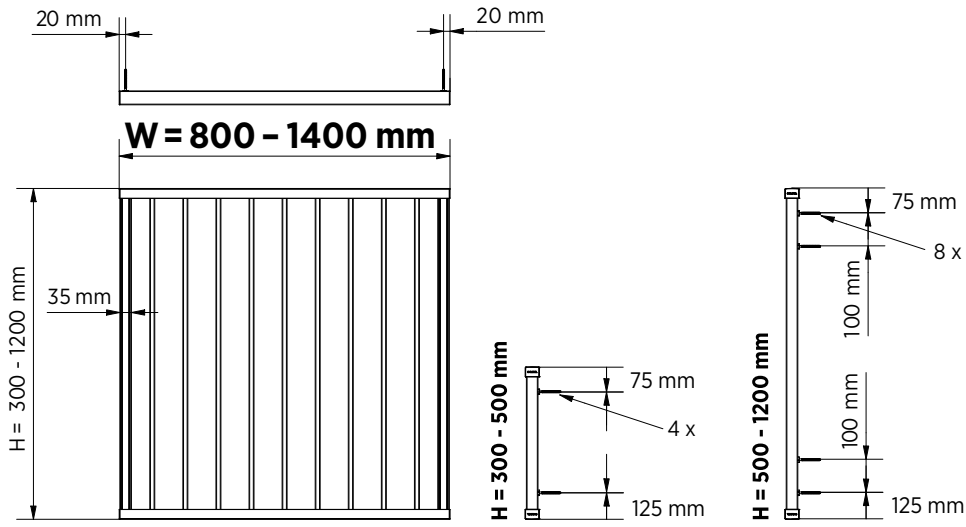


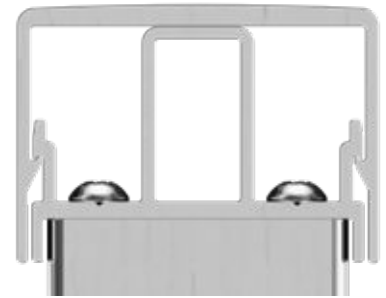
.19 **ARMOR RAL**

GEWENSTE KLEUR? Natuurlijk leveren wij in de RAL- of NCS-kleur van je keuze.



SKYFORCE FORTRESS Afmetingen





- i** Elke verticale staaf is bovenaan en onderaan dubbel geschroefd. De zijprofielen rechts en links zijn boven en onder vier keer aan elkaar geschroefd.

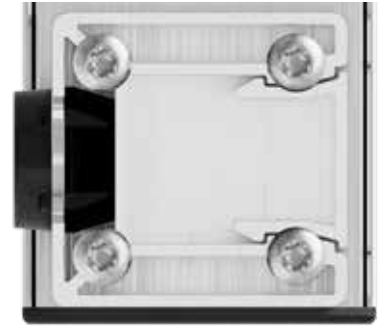


- i** De schroefkoppen en boorgaten worden afgedekt met een afdekprofiel en op de hoeken afgesloten met kunststofkappen voor het insteken.



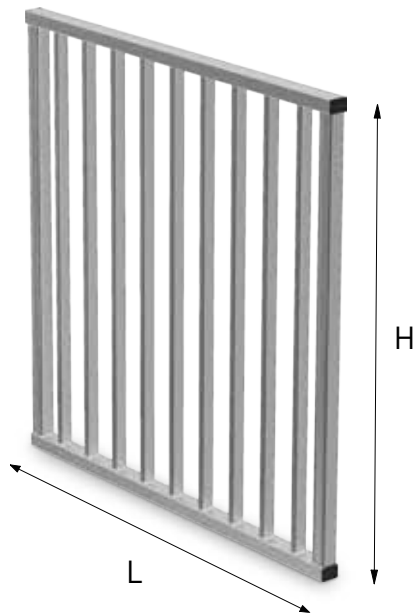
- i** De zijprofielen zijn aan de achterzijde voorzien van in totaal 8 bevestigingsgaten (twee stuks per hoek). In deze bevestigingsgaten wordt een kunststof afstandhouder geklikt. Afhankelijk van het draagvermogen van de ondergrond en de manier van bevestigen wordt het aantal noodzakelijke schroeven bepaald.

SKYFORCE FORTRESS | INFORMATIE



i De bevestigingsschroeven bevinden zich in een schroefkanaal dat vanaf de voorzijde toegankelijk is. Dit schroefkanaal wordt na montage afgesloten met een afdekprofiel.

SKYFORCE FORTRESS Set



| Complete set, voorgemonteerd
| VE: 1 stuks

xx	Oppervlak
10	Aluminium onbehandeld
13	Aluminium RAL glanzend
16	Aluminium RAL structuur
18	Aluminium RAL mat
19	Aluminium ARMOR RAL

Voor schroeven zie volgende pagina.

Hoogte/lengte	L = 1000 mm	L = 1300 mm	L = 1500 mm	L = 1800 mm	L = 2000 mm	L = 2500 mm	L = 3000 mm
H = 1100 mm	16.9641.110.xx	16.9641.113.xx	16.9641.115.xx	16.9641.118.xx	16.9641.120.xx	16.9641.125.xx	16.9641.130.xx
H = 1000 mm	16.9641.010.xx	16.9641.013.xx	16.9641.015.xx	16.9641.018.xx	16.9641.020.xx	16.9641.025.xx	16.9641.030.xx
H = 900 mm	16.9640.910.xx	16.9640.913.xx	16.9640.915.xx	16.9640.918.xx	16.9640.920.xx	16.9640.925.xx	16.9640.930.xx

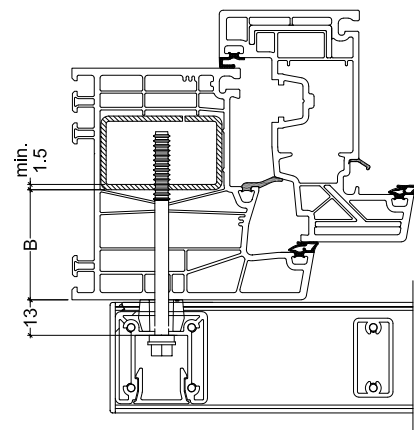
SKYFORCE FORTRESS | ANKERS

RVS-bevestigingschroef voor kunststof kozijnen met stalen kern



- | Ø 6,3
- | Ankers zijn niet zelftappend en moeten worden voorgeboord (16.9011.05x.00)
- | Oppervlakte buitentoepassing: V2A
- | benodigd aantal: 8 stuks per SKYFORCE FORTRESS
- | VE: 12 stuks

Model 9012		V2A
Lengte	B	Art.-nr.
50 mm	0 - 25 mm	16.9012.605.20
64 mm	25 - 40 mm	16.9012.606.20
75 mm	40 - 50 mm	16.9012.607.20
82 mm	50 - 55 mm	16.9012.608.20
92 mm	55 - 65 mm	16.9012.609.20
102 mm	65 - 75 mm	16.9012.610.20
115 mm	75 - 90 mm	16.9012.611.20

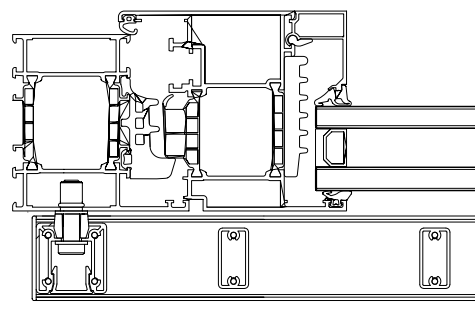


Bevestigingsankers voor aluminium kozijnen



- | Oppervlakte buitentoepassing: V4A (buiten)
- | benodigd aantal: 4 stuks per FORTRESS
- | VE: 12 stuks

Model 9006	V4A (buiten)
Art.-nr.	
16.9006.835.30	

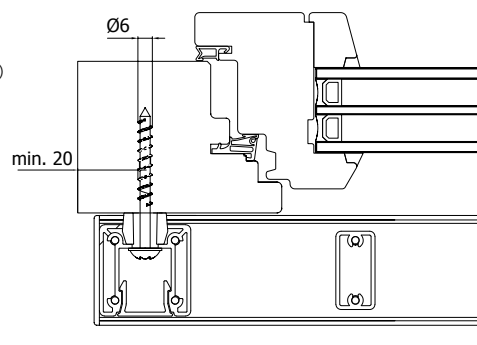


Bevestigingsanker voor houten kozijnen



- | Oppervlakte buitentoepassing: V4A (buiten)
- | Diameter Ø 6
- | benodigd aantal: 4 stuks per FORTRESS
- | VE: 12 stuks

Model 9007	V4A (buiten)
Lengte	Art.-nr.
60 mm	16.9007.660.30
80 mm	16.9007.680.30
100 mm	16.9007.699.30

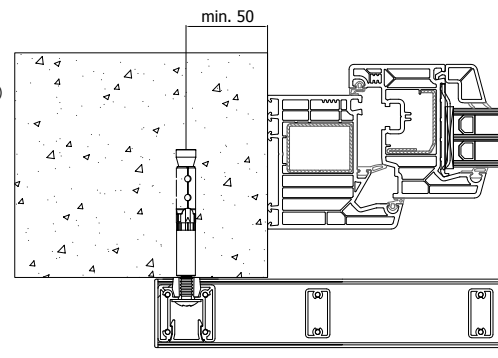


Bevestigingsanker voor betonnen kozijnen



- | Oppervlakte buitentoepassing: V4A (buiten)
- | Bevestigingsanker FH II 12/M8 I A4 + schroef M8 x 30
- | benodigd aantal: 4 stuks per FORTRESS
- | VE: 10 stuks

Model 9029	V4A (buiten)
Art.-nr.	
16.9029.835.30	





ONLEVEL

ONLEVEL GmbH | Budberger Straße 5 | 46446 Emmerich am Rhein | Duitsland
+49 (0)2822 97514-0 | info@onlevel.com | www.onlevel.com