


ONLEVEL

**ONLY
YOU**

VALFRI FÄRG,
VALFRI STORLEK

FRANSK BALKONG
SKY**FORCE**



Olika ytbehandlingar

Snabb och enkel montering

För flera olika glastjocklekar
Förmonterat som set

FRANSK BALKONG

SKYFORCE

- 06** SÅ HÄR BESTÄLLER DU
- 08** VÅRT FÄRGURVAL
- 10** SKYFORCE SLIM
- 14** SKYFORCE SIDE
- 16** SKYFORCE TOP
- 20** SKYFORCE T
- 22** SKYFORCE LJUDSKYDD
- 24** SKYFORCE INSTALLATIONSEXEMPEL
- 38** KANTSKYDD OCH TILLBEHÖR
- 40** SKYFORCE FORTRESS

SKYFORCE

Tillämpningsområden enligt landsspecifika säkerhetsregler

Fallskyddet kan med enkla verktyg och bara några få enkla steg enkelt och felfritt monteras bakom styrskenor för fönsterluckor. Självklart är SKYFORCE också kompatibelt med valfri fönsterprofil. Tack vare den oöverträffade och förmonterade Slide & Click-tekniken kan systemet monteras direkt på fönsterkarmen eller murverket. Och bäst av allt: man kan använda samma profil till alla glastjocklekar, -höjder och -bredder.

Och designen då? Något du redan drömt om? Håll andan och räkna till tio, sedan kommer du känna hur jorden skakar och allt du behöver göra är att lyssna till ditt hjärta – när himlen faller ner och allting omkring dig kollapsar och endast SKYFORCE står vid din sida, orubblig och motståndskraftig. Och allt detta med både stil och klass.

Vi börjar om på nytt med färgen, trots att vi är tusentals mil och poler ifrån varandra – där olika världar kolliderar och dagarna är höljda i skugga. Vårt nya utbud finns tillgängligt i alla RAL-färger.

Grundläggande egenskaper

- | Lätt att beställa tack vare förpackningar med 500, 700, 900, 1000, 1100 eller 1200mm
- | ONLEVEL förmonterat system
Monteringstiden reduceras med upp till 30 minuter per set.
- | Det enda systemet med dräneringsalternativ som skydd mot mögel och sprickor
- | Installationen kräver nästan inga verktyg
- | Färgdesign enligt RAL/NCS
- | Passar för plast-, aluminium-, trä- och metallramar
- | Godkänd enligt ABP och BS6180
- | Beroende på byggsituationen på plats kan glaset monteras antingen från insidan eller utsidan.



VERROTEC

Prüfstelle RFF14



TESTED
according to
BS6180



Essais réalisés selon le Cahier
3034 - NF P 01-013 - DTU 39

SIA 261

Testade system

På ONLEVEL strävar vi efter att testa just ditt individuella fönster/profilsystem. Det enorma utbudet av profilsystem och ramdesigner över hela Europa gör dock denna uppgift väldigt svår för oss. Därför har vi listat profilkriterierna för en installation av SKYFORCE enligt ABP och BS6180.

Om dessa kriterier beaktas krävs inga ytterligare inspektioner – alltid förutsatt att fönstret också har installerats enligt fallskyddskraven med våra testade monteringsankare.

För en överblick av de senaste testerna, vänligen se bilaga eller kontakta på via e-post på: info@onlevel.com

SKYFORCE är ett registrerat varumärke från ONLEVEL.



WEBSEITE
ONLEVEL.COM



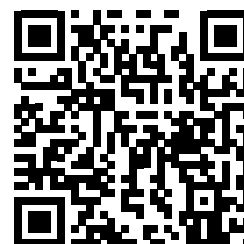
SKYFORCE | PRODUKTBESTÄLLNING

Hur du väljer ditt perfekta SKYFORCE-system.
Nu behöver du inte längre leta efter den blå tråden:

- 01 Mät bredden på ditt fönster.**
Exempel: Ditt fönster är 1500 mm brett. [Gå till kolumnen "upp till 1700 mm"](#).
- 02 Anteckna din glastjocklek.**
Exempel: [Ditt glas är "17,52 mm" tjockt.](#)
- 03 Gå till vårt produkturval.**
Exempel: SKYFORCE Top, SKYFORCE Side, SKYFORCE Slim, SKYFORCE T
- 04 Observera glastjockleken.**
Exempel: "Fransk balkong, 2-delat komplett set, toppmonterad"; [gummi för: 17,52 mm](#)
- 05 Hitta önskad höjd och motsvarande artikelnummer.**
Exempel: Höjd 1000 mm, [art. nr.: 16.1010.016.xx](#)
- 06 Välj nu önskad färg.**
Exempel: "Anodiserad aluminium (E6/EV1)" med de sista siffrorna **.11**. Därför blir ditt [art. nr. 16.1010.016.11](#)
- 07 Välj önskat fästalternativ.**
Exempel: på [plastram](#)
- 08 Välj lämpligt ankare med rätt längd och rätt antal.**
Exempel: Ankare: monteringskruv, självgående för plastramar med stålkärna & aluminiumram, toppmonterad, längd 95 mm, förpackning 12: [art. nr. 16.9005.609.81](#)
- 09 Allt som återstår nu är att välja kantskydd.**
Exempel: Kantskydd, självhäftande, anodiserad aluminium (E6/EV1): bredd 20 mm, för 16,76 - 17,52 mm, [art. nr.: 11.2111.201.11](#)
- 10 Klart! Vänta lite: Behöver du verktyg?**
Exempel: SKYFORCE monteringsverktyg, art. nr.: 90.0100.105.00

 Beakta alltid de statiska kraven.

Glasbredd upp till	Glastjocklek	Glashöjd
1200 mm	10,76 mm	800 - 1200 mm
1400 mm	12,76 mm	500 - 1200 mm
1700 mm	17,52 mm	500 - 1200 mm
3000 mm	21,52 mm	300 - 1200 mm



Tycker du om att göra saker lätt för dig?

Varför inte använda SKYFORCE-konfiguratorn på vår webbsida?

01 Välj önskad SKYFORCE.

Exempel: [sidomonterad eller toppmonterad](#)

02 Välj mått och antal.

Exempel: [10](#) styck, [800 mm](#) bredd, [1000 mm](#) höjd

03 Välj ytbehandling

Exempel: [anodiserad aluminium \(E6/EV1\)](#)

04 Välj fästalternativ och skruvar.

Exempel: [trä, 60 mm skruvar](#)

05 Välj kantskydd, i förekommande fall.

Exempel: [anodiserad aluminium \(E6/EV1\)](#)

06 Lägg allting i din kundvagn och kontrollera sammanställningen.

Skicka din beställning – klart!

SKYFORCE | STANDARDFÄRGER

Ytbehandlingskod för din SKYFORCE-order

.10	Aluminium, obehandlad	.16	RAL matt strukturerad
.11	Aluminium, anodiserad	.18	RAL matt
.13	RAL blank	.19	ARMOR RAL (För-jodiserad och pulverlackerad för extra stora påfrestningar, t.ex. nära kusten)

EXAMPLE

Beställ din 16.1009.010.16-profil - och få den med ytbehandling i "matt strukturlack" i en färg efter eget val. Om du vill veta mer om färgmöjligheterna, är du välkommen att beställa en färgkarta: Artikelnummer 85.7003.001.00 på info@onlevel.com

ARMOR RAL

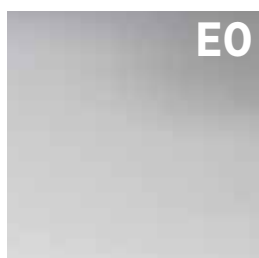
Var du än är kommer SKYFORCE alltid vara med dig, skydda dig i en kärleksfull omfamning som håller ondskan borta. Ta SKYFORCE i handen och ni kommer klara det här tillsammans: oavsett väder och vind och för byggnader i kustnära områden.

Där havet uppvisar sin mäktigaste sida är också där ytor utsätts för obevekliga attacker.

Skador orsakade av en ökande uppkomst av korrosion kan uppstå även längre in i landet. Sådana skador kan även uppstå på spabad, swimmingpooler och på båtar.

Koden eller den sista siffran **.19** står för din säkerhet!

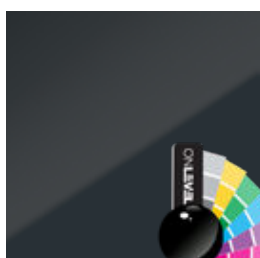
Vårt färgurval



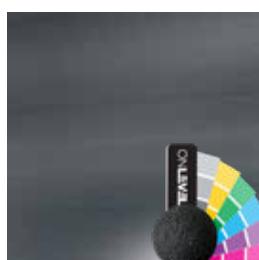
.10 Aluminium, obehandlad



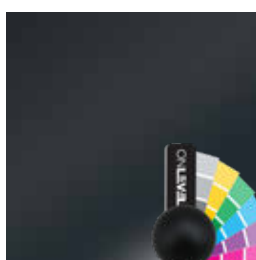
.11 Aluminium, anodiserad



.13 RAL blank



.16 RAL matt struktur



.18 RAL matt



.19 **ARMOR RAL**

VILKEN FÄRG FÖREDRAR DU? Vi levererar självklart i den RAL- eller NCS-färg du önskar.

Det tillkommer en startavgift för RAL-färger för kvantiteter under 5 styck per artikelnummer, per beställning, per leverans



YOUTUBE
ONLEVEL VIDEOS



SKYFORCE SLIM TOPPMONTERAD, 2-SIDIGT OMSLAG

TÄCKPROFIL
16.9532.005.xx



ÄNDLOCK
16.9001.030.xx

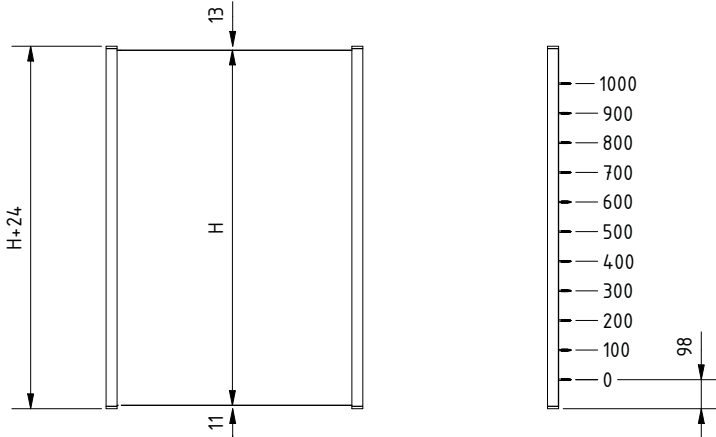
GLASSTOPP
16.9003.030.00

ÄNDLOCK
16.9021.030.xx

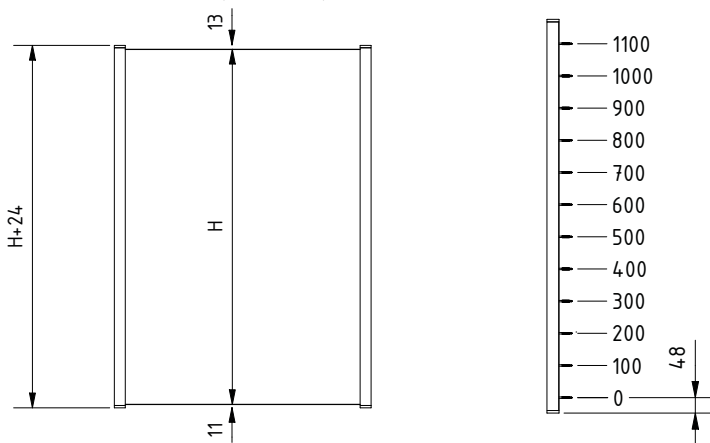
SKYFORCE SLIM TOPPMONTERAD, 2-SIDIGT OMSLAG

Monteringsavstånd för olika längder

Installation från utsidan (fasadsidan)



Installation från insidan (rumsidan)



Snabbt & lätt

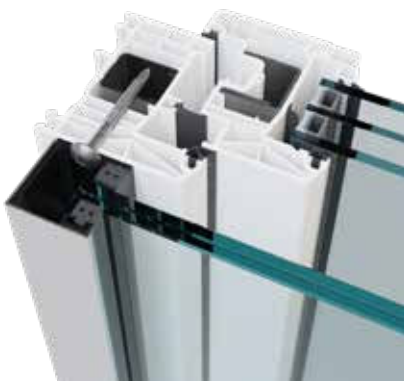


Mer användbar information hittar du på vår **ONLEVEL**-webb sida.

Här finns förklarings- och installationsvideor, bilder och nerladdningar, liksom även en konfigurator som hjälper dig med glasberäkningar.

ONLEVEL
webb sida

Fransk balkong, 2-delat komplett set, 2-sidig

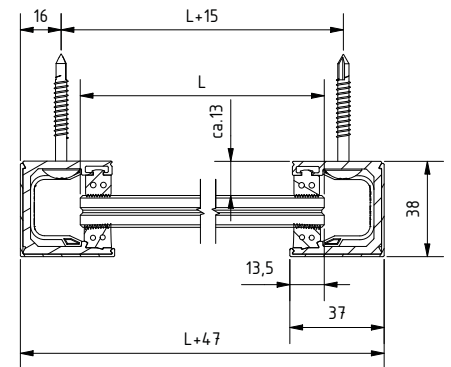


- | SKYFORCE Slim nu med reducerad bredd från 50 mm till 37 mm, så att Slim-systemet passar till mycket smala fönsterkarmar
- | Glaset kan monteras antingen från utsidan eller från insidan.
- | Finns i följande höjder: 500, 700, 900, 1000, 1100 och 1200 mm.
- | För kantskydd, se sidan 36.
- | Skruvar medföljer inte. För lämpliga infästningsalternativ, se installationsexempel på sidan 24.

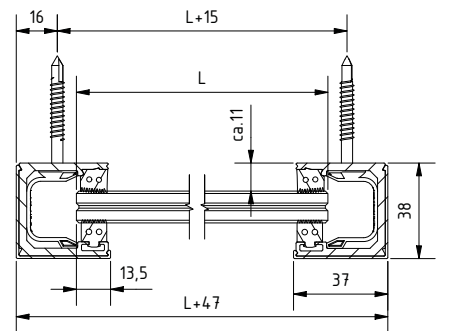
Glashöjd	500 mm	700 mm	900 mm	1000 mm	1100 mm	1200 mm
Gummiset för	Art. nr.	Art. nr.	Art. nr.	Art. nr.	Art. nr.	Art. nr.
10,76 - 12,76 mm	16.3005.010.xx	16.3007.010.xx	16.3009.010.xx	16.3010.010.xx	16.3011.010.xx	16.3012.010.xx
17,52 - 21,52 mm	16.3005.020.xx	16.3007.020.xx	16.3009.020.xx	16.3010.020.xx	16.3011.020.xx	16.3012.020.xx

Glasmått

Glasininstallation från utsidan (fasadsidan)



Glasininstallation från insidan (rumsidan)



- i** Tillåt ett avstånd på minst 5 mm till väggen för att klicka på höljet efter montering.

SKYFORCE SLIM TOPPMONTERAD, 1-SIDIGT OMSLAG

TÄCKPROFIL
16.9533.005.xx



ÄNDLOCK
16.9001.030.xx

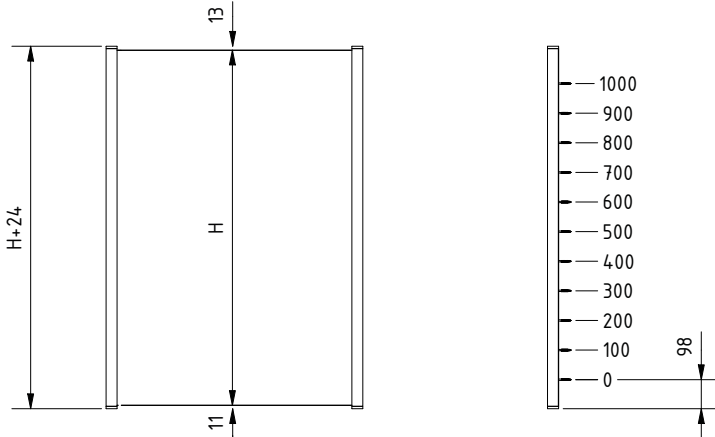
GLASSTOPP
16.9003.030.00

ÄNDLOCK
16.9021.030.xx

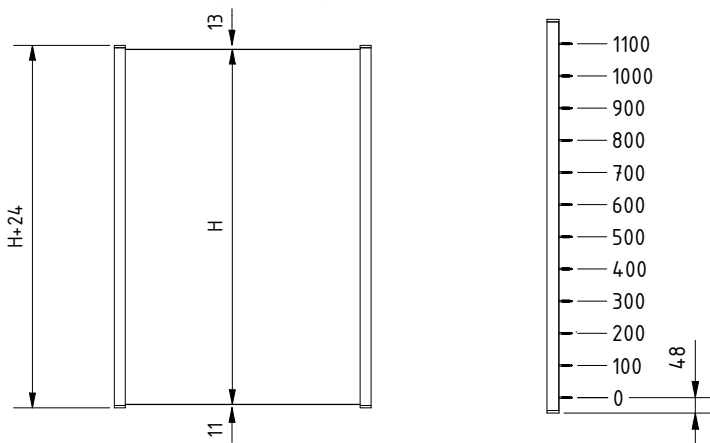
SKYFORCE SLIM TOPPMONTERAD, 1-SIDIGT OMSLAG

Monteringsavstånd för olika längder

Installation från utsidan (fasadsidan)



Installation från insidan (rumsidan)



Snabbt & lätt



Mer användbar information hittar du på vår **ONLEVEL**-webbsida.

Här finns förklarings- och installationsvideor, bilder och nerladdningar, liksom även en konfigurator som hjälper dig med glasberäkningar.

ONLEVEL
webbsida

Fransk balkong, 2-delat komplett set, 1-sidig

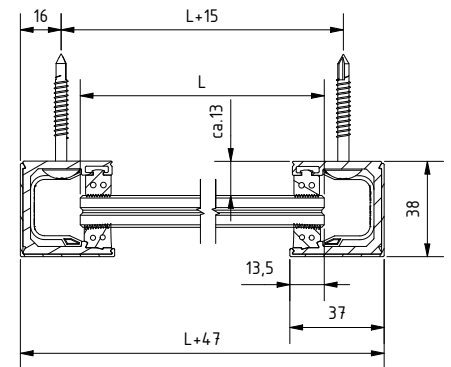


- | SKYFORCE Slim nu med reducerad bredd från 50 mm till 37 mm, så att Slim-systemet passar till mycket smala fönsterkarmar
- | Glaset kan monteras antingen från utsidan eller från insidan.
- | Finns i följande höjder: 500, 700, 900, 1000, 1100 och 1200 mm.
- | För kantskydd, se sidan 36.
- | Skruvar medföljer inte. För lämpliga infästningsalternativ, se installationsexempel på sidan 24.

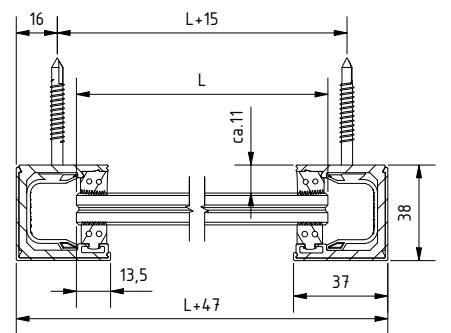
Glashöjd	500 mm	700 mm	900 mm	1000 mm	1100 mm	1200 mm
Gummiset för	Art. nr.	Art. nr.	Art. nr.	Art. nr.	Art. nr.	Art. nr.
10,76 - 12,76 mm	16.3105.011.xx	16.3107.011.xx	16.3109.011.xx	16.3110.011.xx	16.3111.011.xx	16.3112.011.xx
17,52 - 21,52 mm	16.3105.018.xx	16.3107.018.xx	16.3109.018.xx	16.3110.018.xx	16.3111.018.xx	16.3112.018.xx

Glasmått

Glasininstallation från utsidan (fasadsidan)



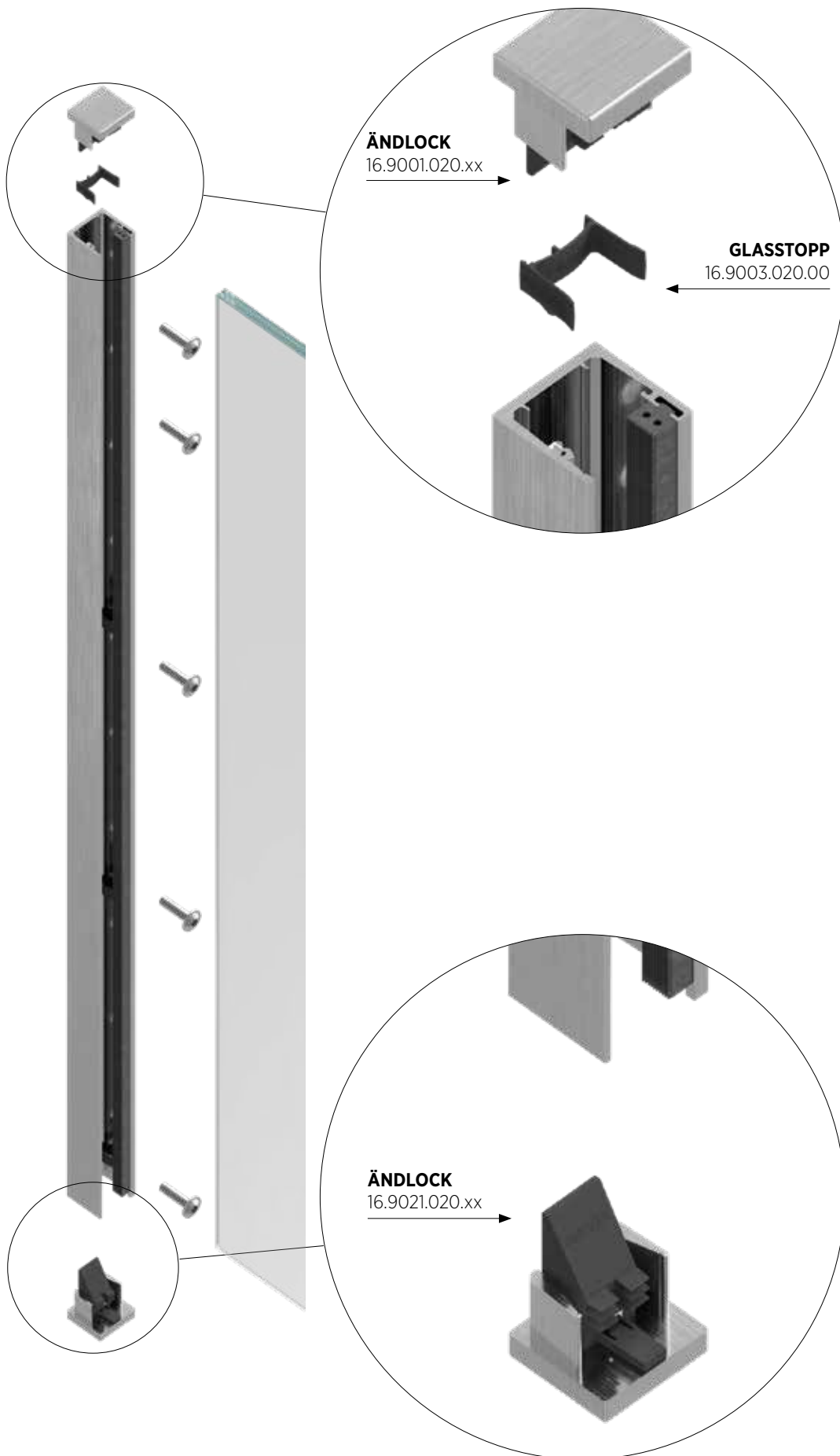
Glasininstallation från insidan (rumsidan)



i Tillåt ett avstånd på minst 5 mm till väggen för att klicka på höljet efter montering.

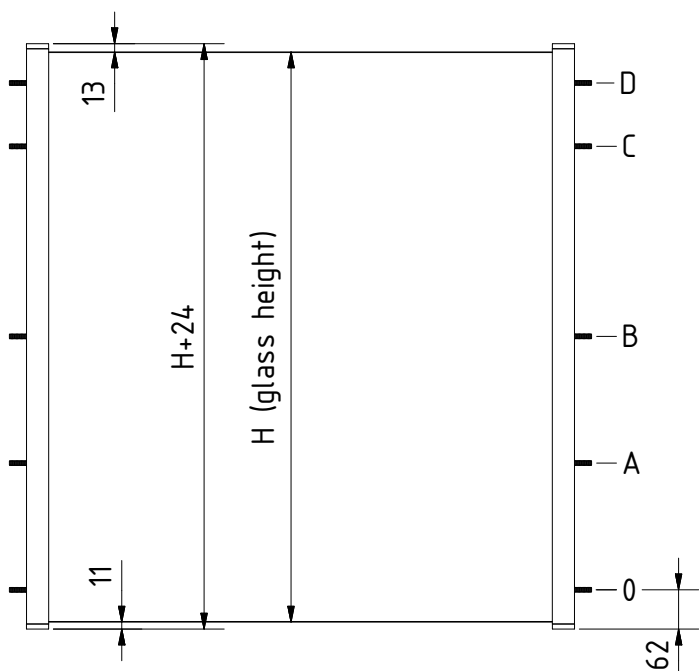
SKYFORCE SIDOMONTERAD

GLASGUMMI, FALLSIDA
16.910x.250.60



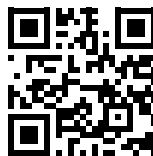
SKYFORCE SIDOMONTERAD

Monteringsavstånd för olika längder



Glashöjd (H)	500 mm	700 mm	900 mm	1000 mm	1100 mm	1200 mm
A	100 mm	100 mm	200 mm	200 mm	300 mm	300 mm
B	200 mm	300 mm	400 mm	500 mm	600 mm	600 mm
C	300 mm	500 mm	700 mm	800 mm	900 mm	1000 mm
D	400 mm	600 mm	800 mm	900 mm	1000 mm	1100 mm

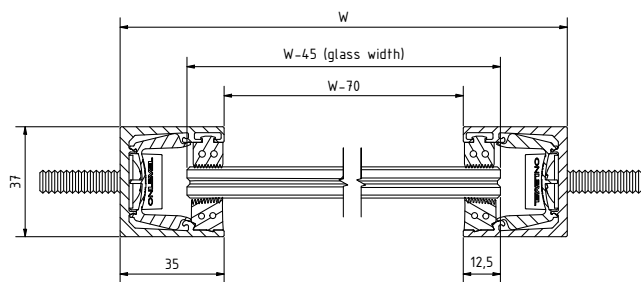
Snabbt & lätt



ONLEVEL
webb sida

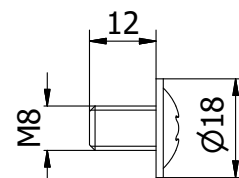
Mer användbar information hittar du på vår ONLEVEL-webb sida. Här finns förklarings- och installationsvideor, bilder och nerladdningar, liksom även en konfigurator som hjälper dig med glasberäkningar.

Glasmått



Monteringsankare för aluminium- och stålramar - sidomontering

- | För utomhusbruk
- | Förpackning: 10 styck



Modell 1190 Rostfritt stål V4A

Art.nr.

91.1190.812.30

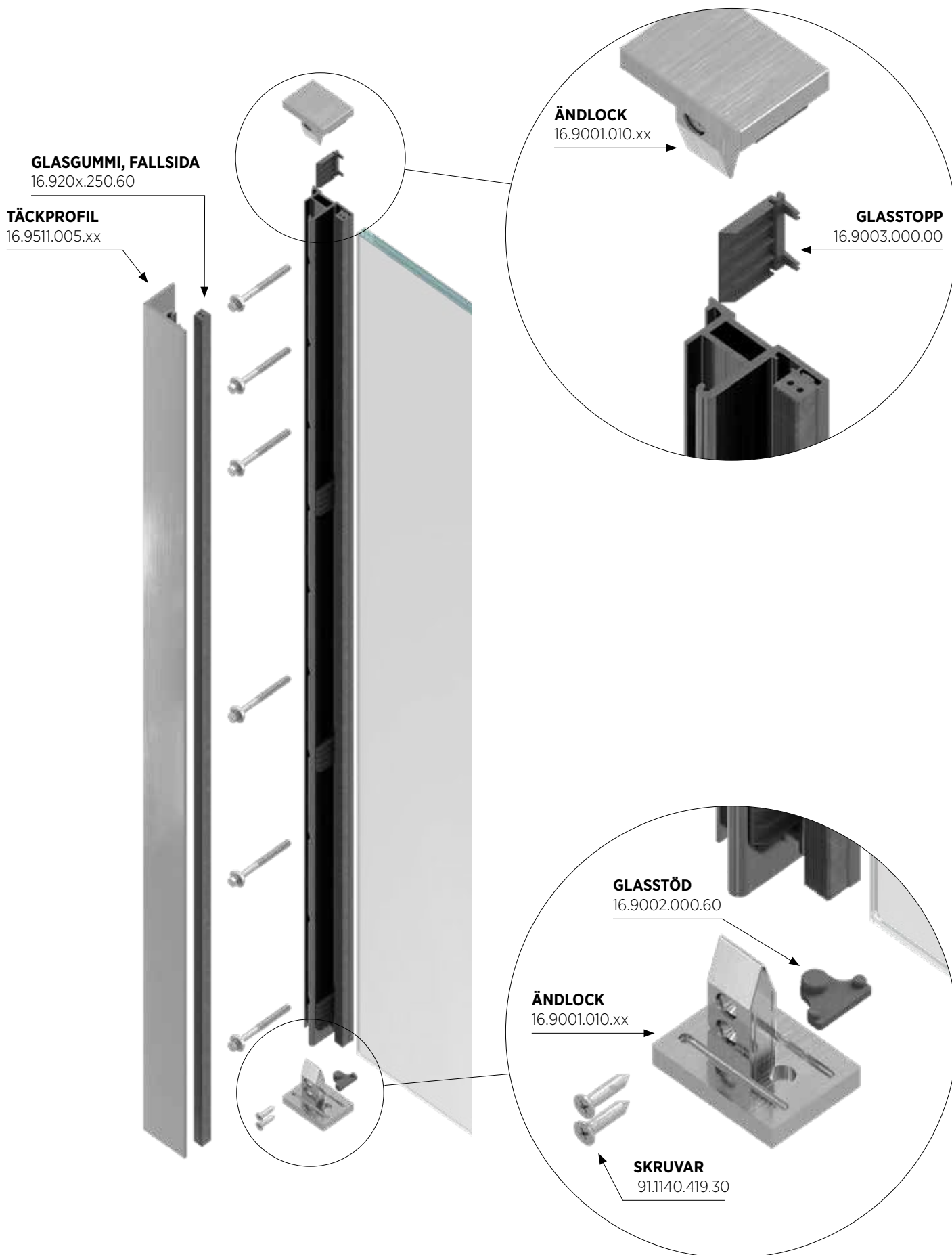
Fransk balkong, 2-delat komplett set, installation på fönsterkarm



- | För kantskydd, se sidan 36.
- | Skruvar medföljer inte. För lämpliga infästningsalternativ, se installationsexempel på sidan 22.

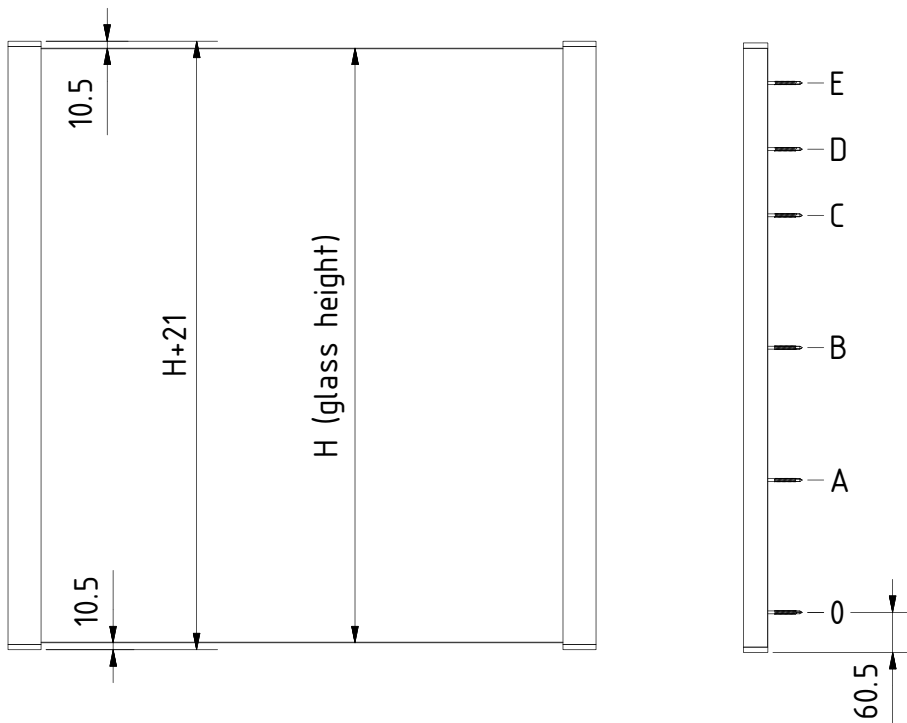
Glashöjd	500 mm	700 mm	900 mm	1000 mm	1100 mm	1200 mm
Gummiset för	Art. nr.	Art. nr.	Art. nr.	Art. nr.	Art. nr.	Art. nr.
10,76 - 12,76 mm	16.2005.010.xx	16.2007.010.xx	16.2009.010.xx	16.2010.010.xx	16.2011.010.xx	16.2012.010.xx
17,52 - 21,52 mm	16.2005.020.xx	16.2007.020.xx	16.2009.020.xx	16.2010.020.xx	16.2011.020.xx	16.2012.020.xx

SKYFORCE TOPPMONTERAD



SKYFORCE TOPPMONTERAD

Monteringsavstånd för olika längder



Glashöjd (H)	500 mm	700 mm	900 mm	1000 mm	1100 mm	1200 mm
A	100 mm	200 mm	200 mm	200 mm	200 mm	300 mm
B	200 mm	400 mm	400 mm	400 mm	500 mm	600 mm
C	300 mm	500 mm	600 mm	700 mm	800 mm	900 mm
D	400 mm	600 mm	700 mm	800 mm	900 mm	1000 mm
E	-	-	800 mm	900 mm	1000 mm	1100 mm

Snabbt & lätt



ONLEVEL
webbplats

Mer användbar information hittar du på vår ONLEVEL-webbplats.

Här finns förklarings- och installationsvideor, bilder och nerladdningar, liksom även en konfigurator som hjälper dig med glasberäkningar.

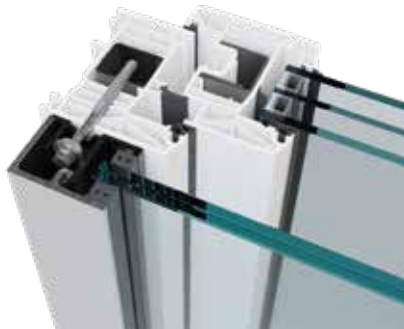
SKYFORCE TOP i mjukvaran LogiKal



SKYFORCE TOPPMONTERAD

Fransk balkong, 2-delat komplett set, toppmonterad

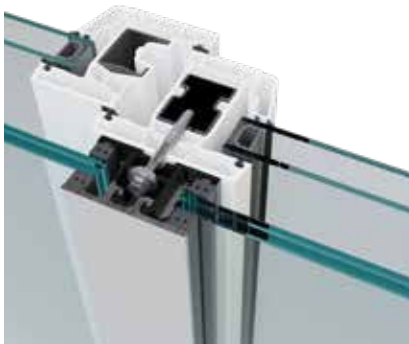
| För kantskydd, se sidan 36.
| Skruvar medföljer inte. För lämpliga infästningsalternativ, se installationsexempel på sidan 22.



Glashöjd	500 mm	700 mm	900 mm	1000 mm	1100 mm	1200 mm
Gummiset för	Art. nr.	Art. nr.	Art. nr.	Art. nr.	Art. nr.	Art. nr.
10,76 - 12,76 mm	16.1005.010.xx	16.1007.010.xx	16.1009.010.xx	16.1010.010.xx	16.1011.010.xx	16.1012.010.xx
17,52 - 21,52 mm	16.1005.020.xx	16.1007.020.xx	16.1009.020.xx	16.1010.020.xx	16.1011.020.xx	16.1012.020.xx

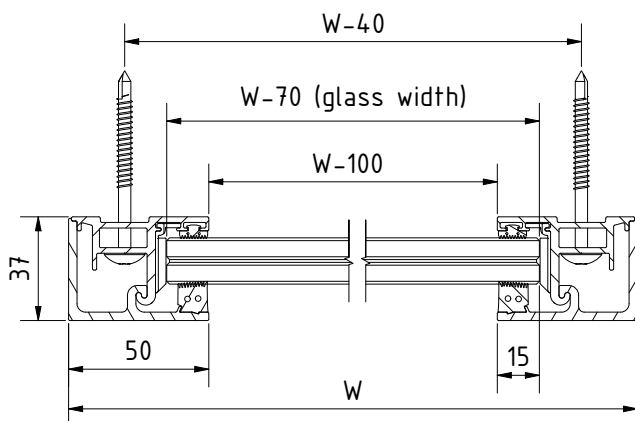
Fransk balkong, mittsektion, toppmonterad

| För kantskydd, se sidan 36.
| Skruvar medföljer inte. För lämpliga infästningsalternativ, se installationsexempel på sidan 22.

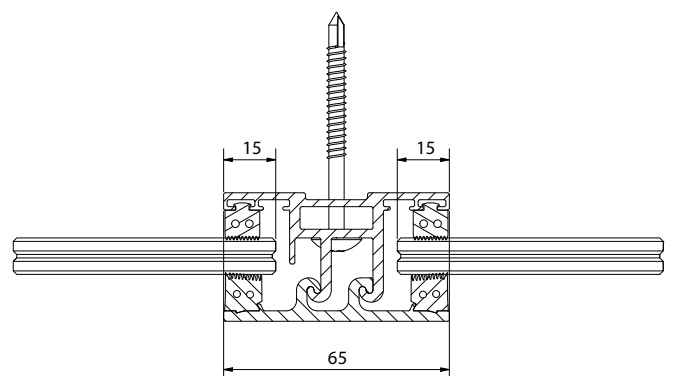


Glashöjd	500 mm	700 mm	900 mm	1000 mm	1100 mm	1200 mm
Gummiset för	Art. no.	Art. no.	Art. no.	Art. no.	Art. no.	Art. no.
10,76 - 12,76 mm	16.1505.010.xx	16.1507.010.xx	16.1509.010.x	16.1510.010.xx	16.1511.010.xx	16.1512.010.xx
17,52 - 21,52 mm	16.1505.020.xx	16.1507.020.xx	16.1509.020.xx	16.1510.020.xx	16.1511.020.xx	16.1512.020.xx

Komplett set glasmått



Mittsektion glasmått

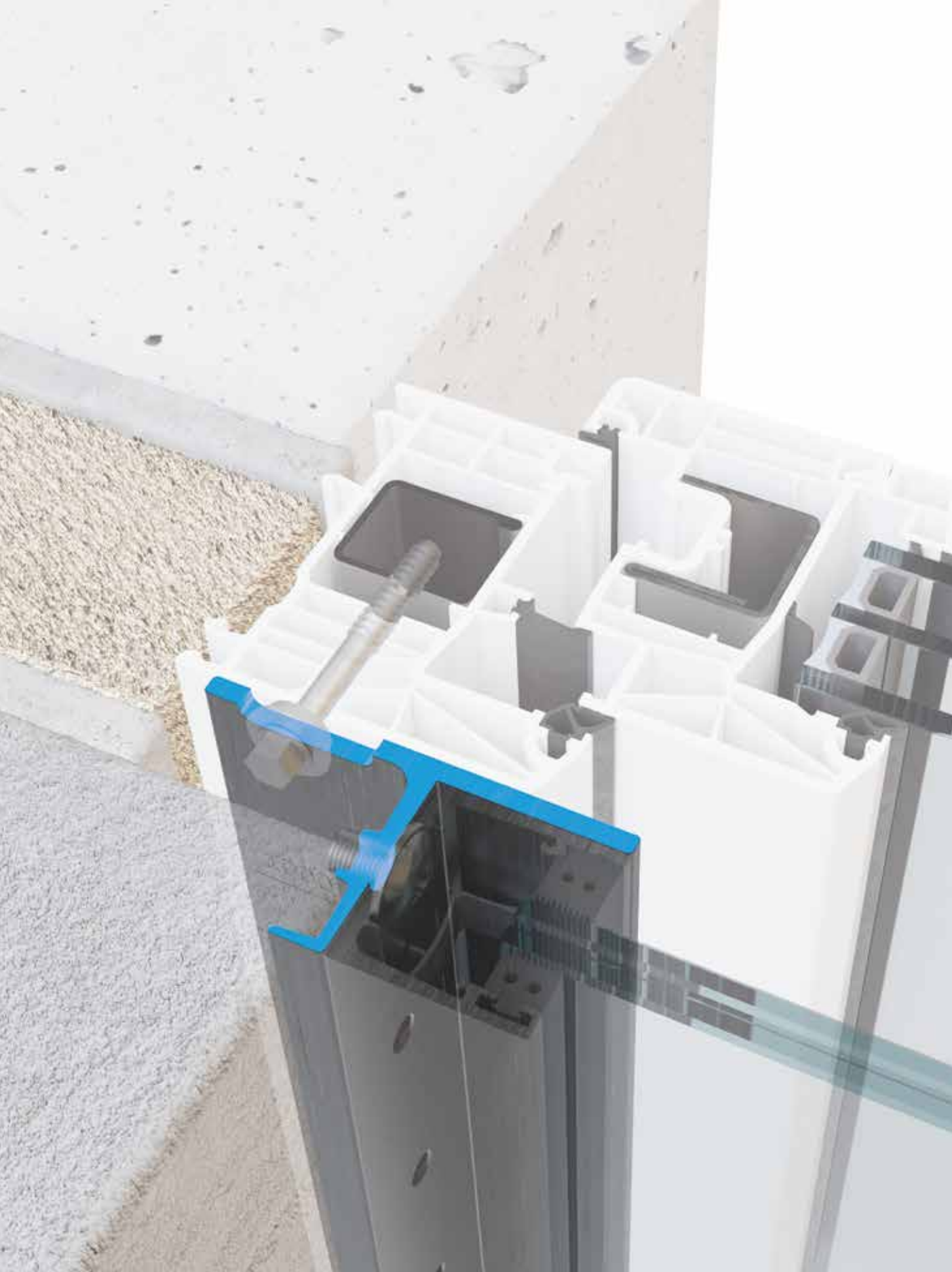


.xx	Ytkod
.10	Aluminium, obehandlad
.11	Anodiserad
.13	RAL glansigt
.16	RAL matt strukturerad
.18	RAL matt
.19	ARMOR RAL (För-jodiserad och pulverlackerad för extra stora påfrestningar, t.ex. nära kusten)



SKY**FORCE**
KONFIGURATOR

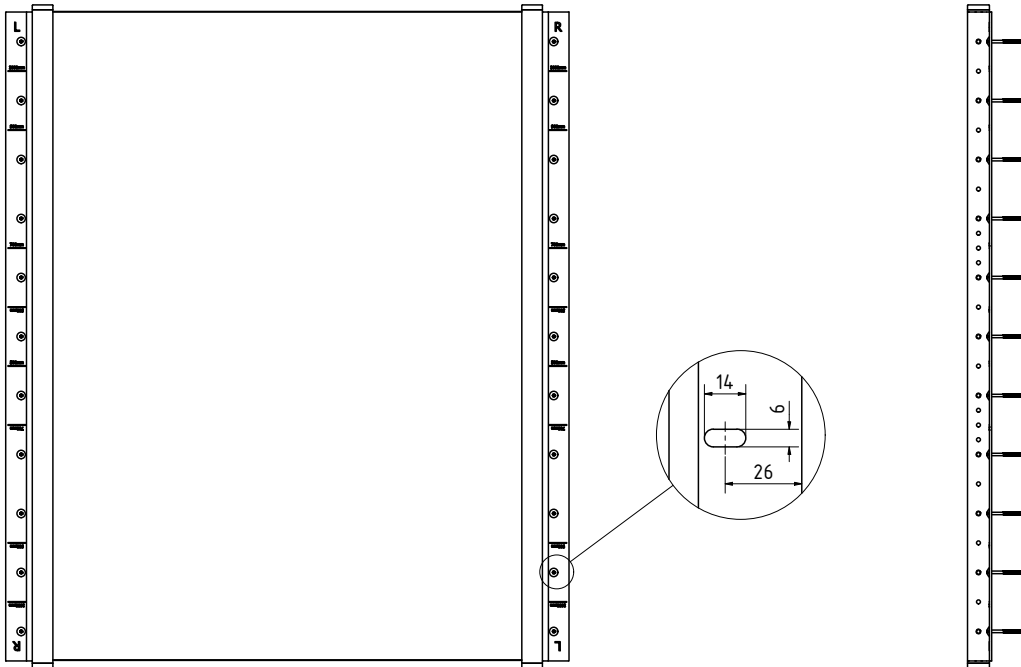
SKYFORCE T-MONTERAD



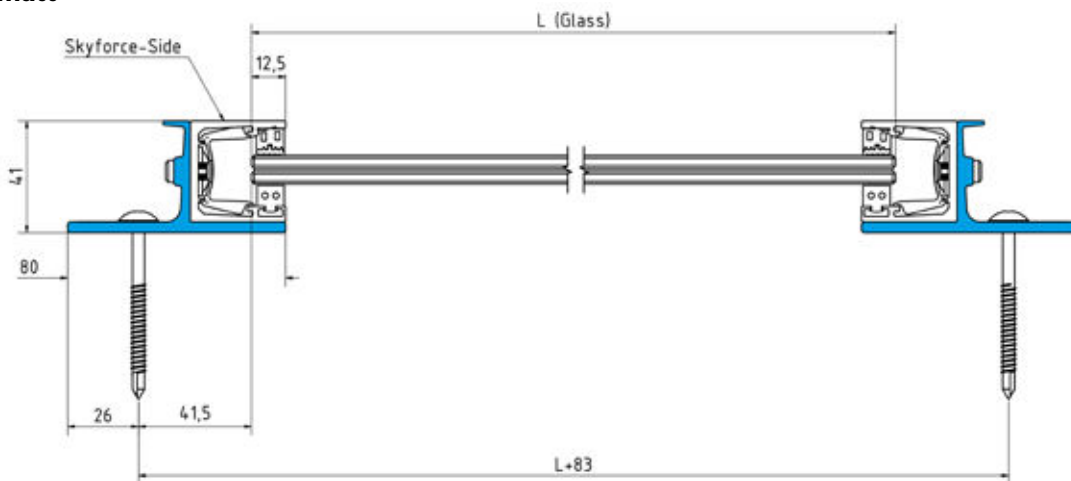
SKYFORCE T-MONTERAD

Monteringsavstånd för olika längder

För avstånd mellan skruvfästningar på SKYFORCE Side in i T-profil, se sidan 17 (SKYFORCE Side).
Längden på T-profilerna måste anpassas till höjden på aktuellt SKYFORCE-set (max. 1100 mm).



Glasmått



Fransk balkong, T-stolpe, toppmonterad



- | Passar till SKYFORCE Side
- | Skruvar för montering av SKYFORCE till T-stolpar medföljer.
- | Skruvar för montering vid fönster medföljer inte.
- | För passande infästningsalternativ, se installationsexempel på sidan 27.

Längd	Art. nr.
1100 mm	16.9050.011.11

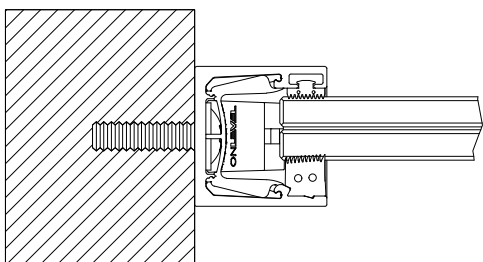
SKYFORCE LJUDSKYDD | FÄRDIGA SET

Fransk balkong, 2-delat komplett set, ljudisolering



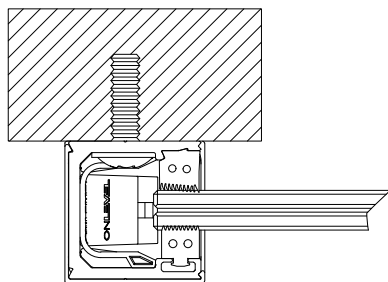
- | Vilket oväsen! Lyckligtvis finns Soundshield från ONLEVEL.
- | Montera det framför ditt fönster och njut av en himmelsk tystnad.
- | Skräddarsydda lösningar, inspirerade av "Hamburg Noise Guidelines"
- | Speciallösningar inom ljudisolering
- | Lösningorienterade alternativ för många installationslösningar
- | Kombinerade lösningar med fönsterluckor och persienner finns också tillgängliga

Max. glasmått på förfrågan



SKYFORCE TOP

Art. Nr	Yta	Glastjocklek	Glashöjd
16.2030.000.10	obehandlad	10,76 - 21,52 mm	max 3000 mm
16.2030.000.11	anodiserad	10,76 - 21,52 mm	max 3000 mm
16.2030.000.13	RAL blank	10,76 - 21,52 mm	max 3000 mm
16.2030.000.16	RAL matt struktur	10,76 - 21,52 mm	max 3000 mm
16.2030.000.18	RAL matt	10,76 - 21,52 mm	max 3000 mm
16.2030.000.19	ARMOR RAL	10,76 - 21,52 mm	max 3000 mm



SKYFORCE SIDE

Art. Nr	Yta	Glastjocklek	Glashöjd
16.3030.000.10	obehandlad	10,76 - 21,52 mm	max 3000 mm
16.3030.000.11	anodiserad	10,76 - 21,52 mm	max 3000 mm
16.3030.000.13	RAL blank	10,76 - 21,52 mm	max 3000 mm
16.3030.000.16	RAL matt struktur	10,76 - 21,52 mm	max 3000 mm
16.3030.000.18	RAL matt	10,76 - 21,52 mm	max 3000 mm
16.3030.000.19	ARMOR RAL	10,76 - 21,52 mm	max 3000 mm

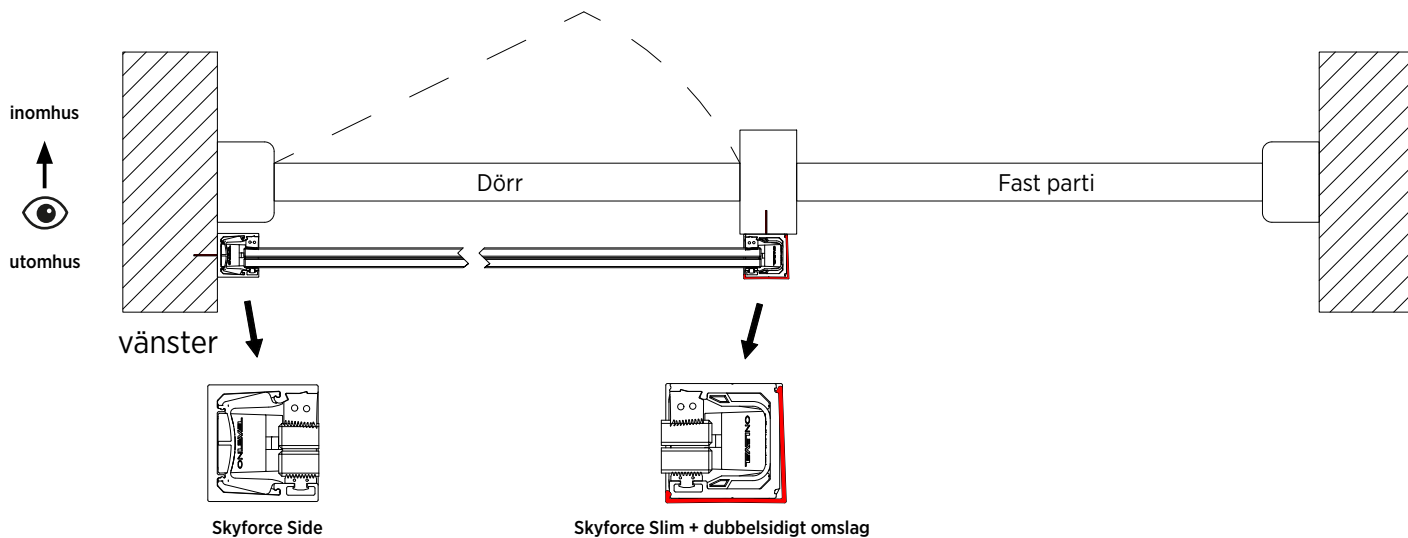
.xx Ytkod

- .10 Aluminium, obehandlad
- .11 Aluminium anodiserad
- .13 RAL blank
- .16 RAL matt strukturerad
- .18 RAL matt
- .19 **ARMOR RAL** (För-jodiserad och pulverlackerad för extra stora påfrestningar, t.ex. nära kusten)

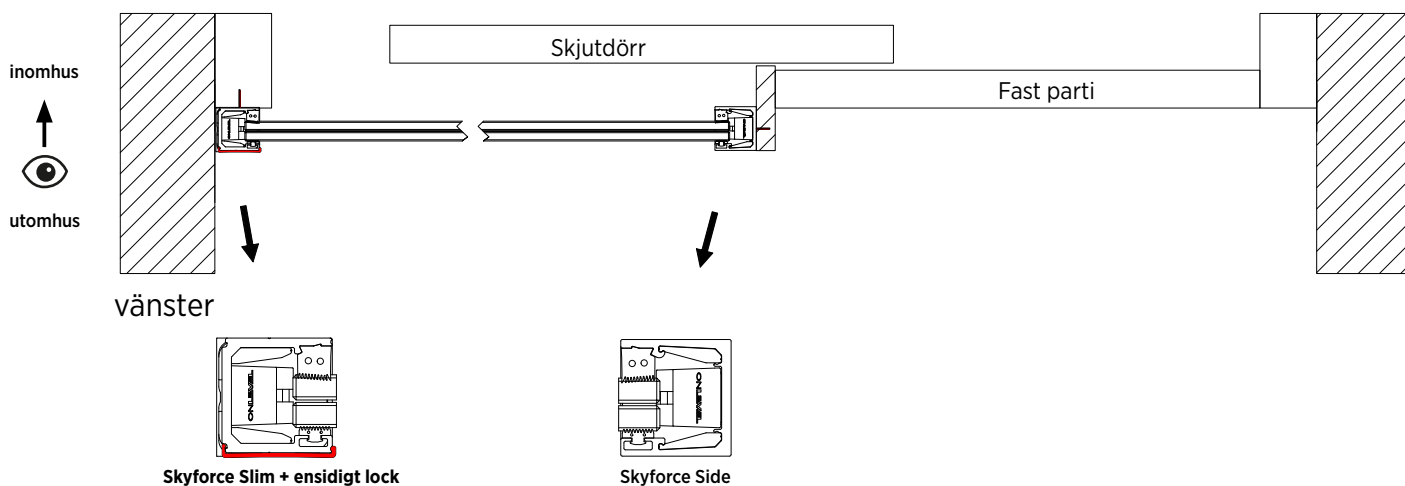
SKYFORCE MIX SETS

Exempel på montering

Naturligtvis kan du även kombinera Skyforce Slim och Skyforce Side och anpassa dem efter dina behov. Det är därför våra Mix Sets finns. Besök vår webbsida www.onlevel.com och gör alla nödvändiga konfigurationer för ditt projekt, eller kontakta oss på info@onlevel.com Vi hjälper dig gärna.



- | 16.4510.011.10 Skyforce-Side/Slim Set
- | Glas 10,76/12,76 mm
- | Höjd 1000 mm
- | Sidomontering vänster
- | Tvåsidigt lock
- | Glasmontering från insidan, obehandlad aluminium



- | 16.4110.011.10 Skyforce-Side/Slim set
- | Glas 10,76/12,76 mm
- | Höjd 1000 mm
- | Montering på höger sida
- | Enkelsidigt lock
- | Glasmontering från insidan, obehandlad aluminium



SKYFORCE
Konfigurator

SKYFORCE

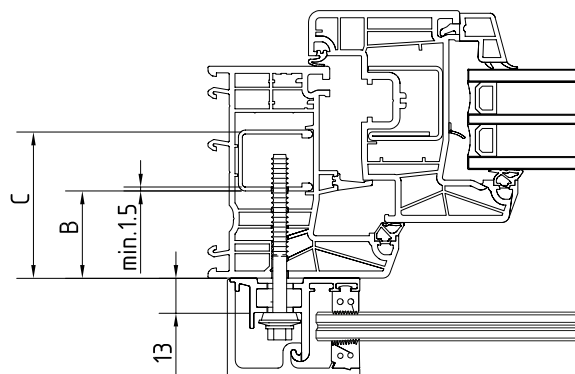
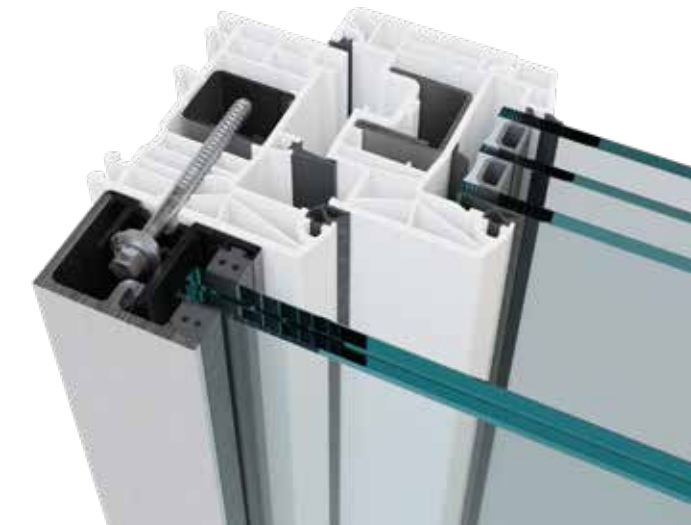
INSTALLATIONSEXEMPEL

- 26** PÅ TÄCKRAM - **PLAST**
- 28** PÅ TÄCKRAM - **ALUMINIUM**
- 30** PÅ TÄCKRAM - **TRÄ**
- 32** PÅ TÄCKRAM - **TRÄ-ALUMINIUM**
- 34** STYRSKENA FÖR FÖNSTERLUCKA
- 35** PÅ TÄCKRAM - **ÖVERLAPPANDE**
- 36** INSTALLATION PÅ **BETONG**
- 37** INSTALLATION PÅ **STEN**

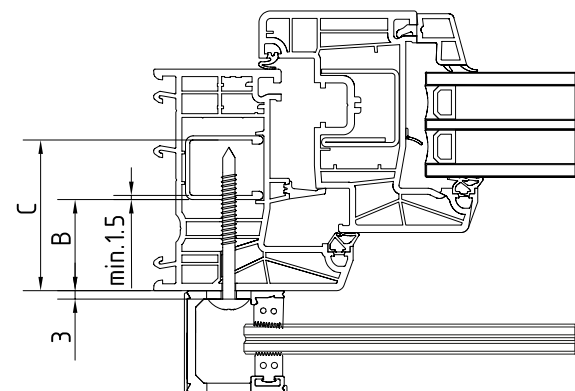
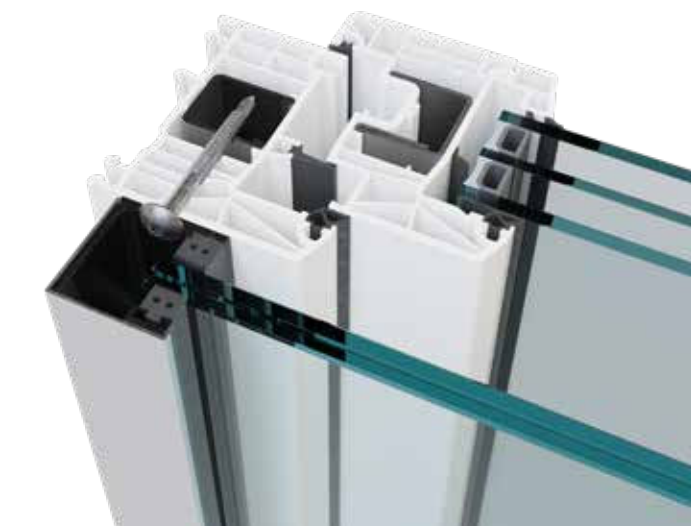



SKYFORCE | PÅ TÄCKRAM - PLAST

SKYFORCE TOP toppmonterad

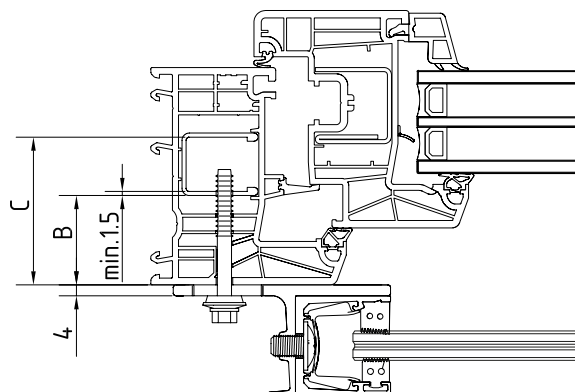


SKYFORCE SLIM TOP toppmonterad



 Tillåt ett avstånd på minst 5 mm till väggen för att klicka på höljet efter montering.

SKYFORCE T-monterad



Monteringsskruv, självgängande för plastram med stålkärna, toppmonterad

- | Plastram: skruven kräver 1,5 mm stålkärna i ramprofilen.
- | Material: galvaniserat stål



Modell 9005			FÖRPACKNING 12	FÖRPACKNING 100
Längd	B	C (min.)	Art. nr.	Art. nr.
45 mm	0 - 14 mm	35 mm	16.9005.604.81	16.9015.604.81
55 mm	15 - 24 mm	45 mm	16.9005.605.81	16.9015.605.81
65 mm	25 - 34 mm	55 mm	16.9005.606.81	16.9015.606.81
75 mm	35 - 44 mm	65 mm	16.9005.607.81	16.9015.607.81
85 mm	45 - 54 mm	75 mm	16.9005.608.81	16.9015.608.81
95 mm	55 - 64 mm	85 mm	16.9005.609.81	16.9015.609.81
105 mm	65 - 74 mm	95 mm	16.9005.610.81	16.9015.610.81
125 mm	75 - 94 mm	115 mm	16.9005.612.81	16.9015.612.81
150 mm	95 - 120 mm	140 mm	16.9005.615.81	16.9015.615.81

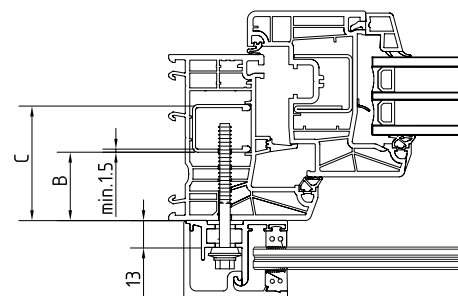
Antalet infästningar kan be taken from the test report.

Monteringsskruv i rostfritt stål för plastram med stålkärna, toppmonterad



- | **Ej lämplig för SKYFORCE SLIM**
- | Ø 6.3
- | Skruvarna är inte självgängande och måste förborras (16.9011.05x.00).
- | Material utomhus: V2A
- | Förpackning: 12 styck

Modell 9012		V2A
Längd	B	Art. nr.
50 mm	0 - 25 mm	16.9012.605.20
64 mm	25 - 40 mm	16.9012.606.20
75 mm	40 - 50 mm	16.9012.607.20
82 mm	50 - 55 mm	16.9012.608.20
92 mm	55 - 65 mm	16.9012.609.20
102 mm	65 - 75 mm	16.9012.610.20
115 mm	75 - 90 mm	16.9012.611.20



Monteringsskruv i rostfritt stål självgängande för plastram med stålkärna, SKYFORCE SLIM

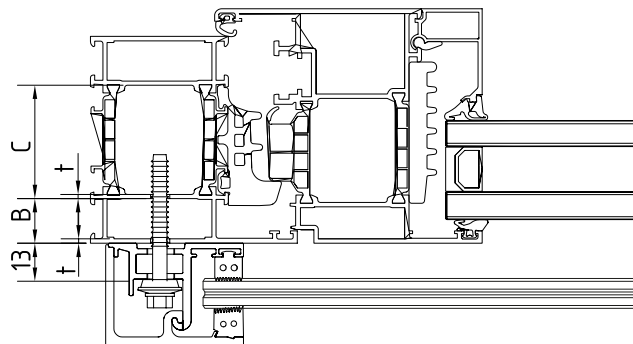
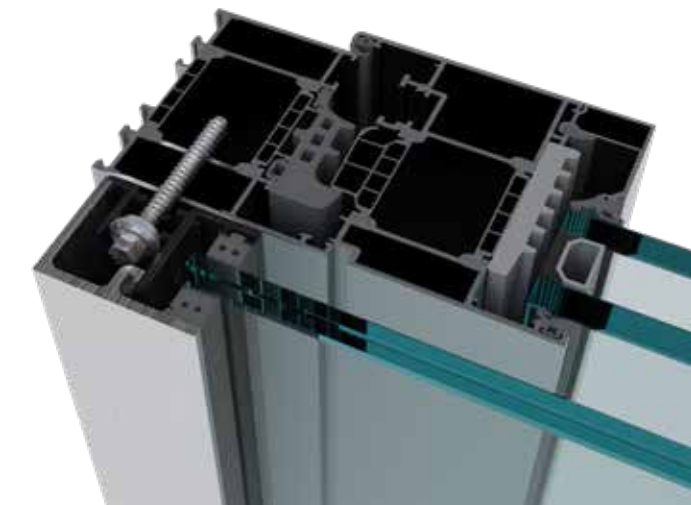
- | Plastram: skruven kräver 1,5 mm stålkärna i ramprofilen.
- | Material: AISI 304
- | Ø 5,5



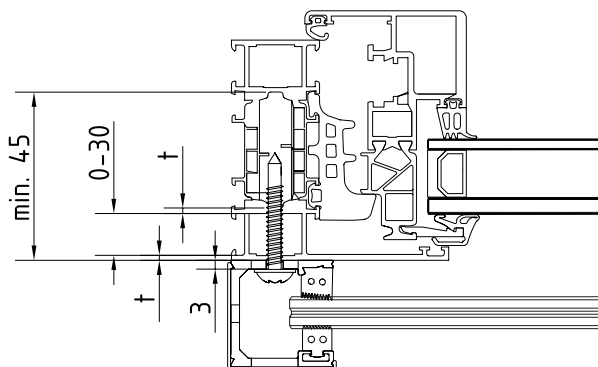
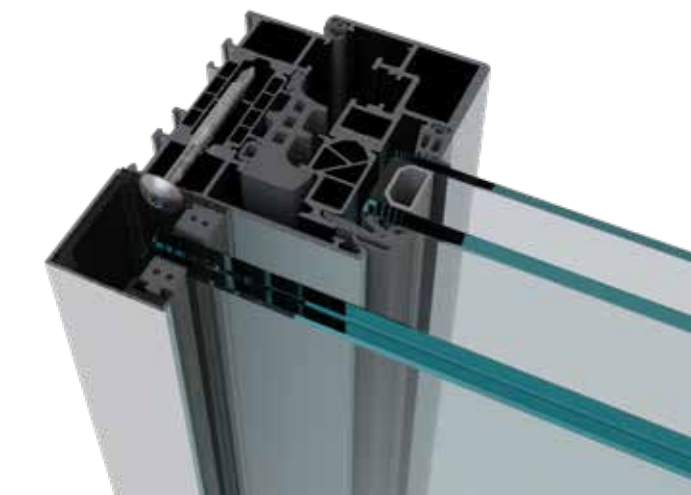
Modell 9031/32		FÖRPACKNING 12	FÖRPACKNING 100
Längd	B	Art. nr.	Art. nr.
32 mm	0 - 12 mm	16.9032.632.20	16.9031.632.20
50 mm	0 - 30 mm	16.9032.650.20	16.9031.650.20


SKYFORCE | PÅ TÄCKRAM - ALUMINIUM

SKYFORCE TOP toppmonterad



SKYFORCE SLIM TOP toppmonterad



 Tillåt ett avstånd på minst 5 mm till väggen för att klicka på höljet efter montering.

Monteringsskruv, självgående för aluminiumram, toppmonerad

- | Aluminiumram: Skruven behöver två väggar med "t" total $\geq 3,2$ mm
- | Aluminiumram: **skruvlängd max. 45 mm**
- | Material: galvaniserat stål



Modell 9005			FÖRPACKNING 12	FÖRPACKNING 100
Längd	B	C (min.)	Art. nr.	Art. nr.
45 mm	0 - 14 mm	35 mm	16.9005.604.81	16.9015.604.81

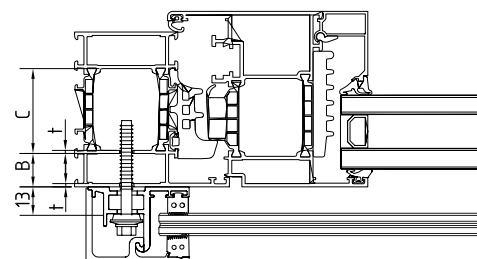
Antalet infästningar ses i testrapporten.

Monteringsskruv i rostfritt stål för aluminiumram, toppmonerad

- | **Ej lämplig för SKYFORCE SLIM**
- | $\varnothing 6,3$
- | Skruvarna är inte självgående och måste förborras (16.9011.05x.00).
- | Aluminium am: skruvlängd max. 50 - 82 mm
- | Material utomhus: V2A
- | Förpackning: 12 styck



Modell 9012		V2A
Längd	B	Art. nr.
50 mm	0 - 25 mm	16.9012.605.20
64 mm	25 - 40 mm	16.9012.606.20
75 mm	40 - 50 mm	16.9012.607.20
82 mm	50 - 55 mm	16.9012.608.20

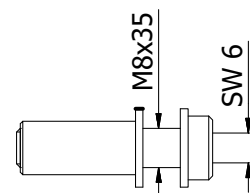


Monteringsankare för aluminiumram, toppmonerad

- | **Ej lämplig för SKYFORCE SLIM**
- | Material utomhus: V4A
- | Förpackning: 12 styck



Modell 9006	V4A (utomhus)
Art. nr.	
16.9006.835.30	



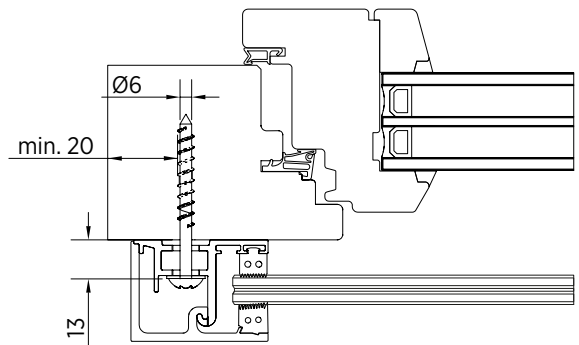
Monteringsskruv i rostfritt stål självgående för aluminiumram, SKYFORCE SLIM

- | Aluminiumram: Skruven behöver två väggar med "t" total $\geq 3,2$ mm
- | Material: AISI 304
- | $\varnothing 5,5$

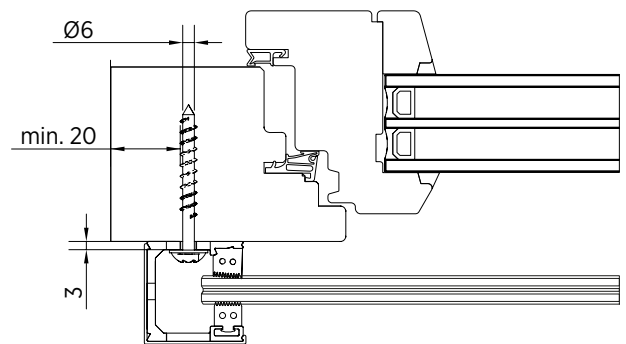


Modell 9031/32		FÖRPACKNING 12	FÖRPACKNING 100
Längd	B	Art. nr.	Art. nr.
32 mm	0 - 12 mm	16.9032.632.20	16.9031.632.20
50 mm	0 - 30 mm	16.9032.650.20	16.9031.650.20

SKYFORCE TOP toppmonterad

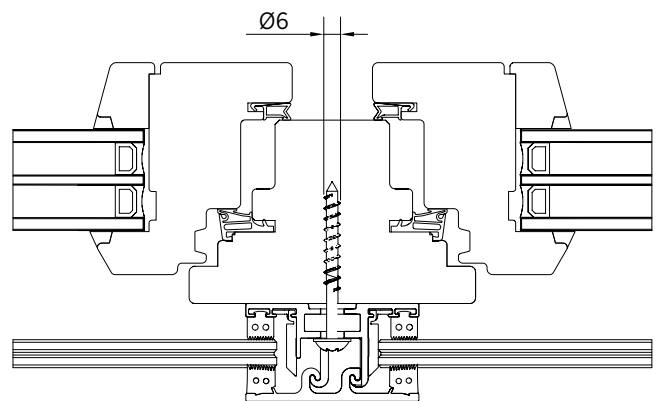


SKYFORCE SLIM TOP toppmonterad

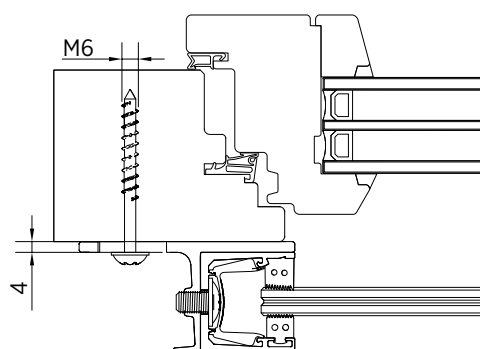


i Tillåt ett avstånd på minst 5 mm till väggen för att klicka på höljet efter montering..

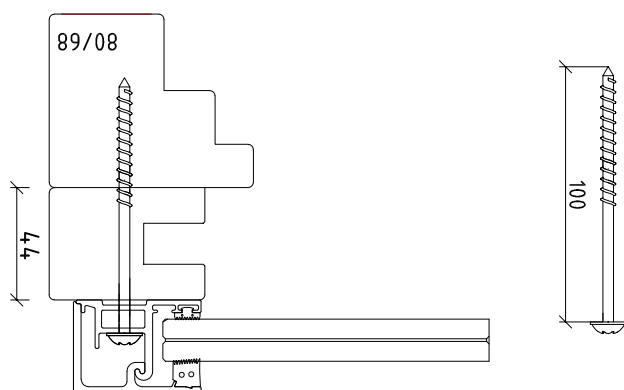
SKYFORCE mittstolpe installation



SKYFORCE T-monterad

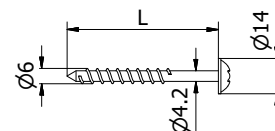


Skyforce på styrskena fönsterlucka - trä



Monteringsskruv för träramar, topp- och sidomonterad

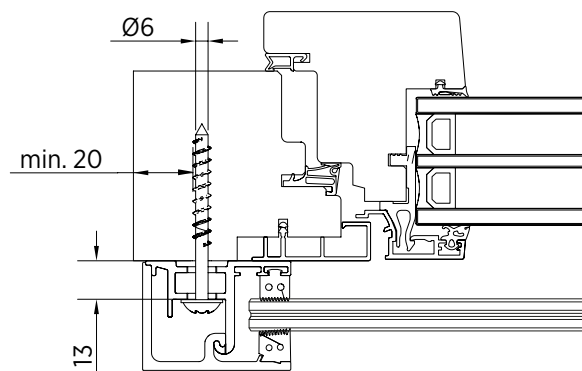
- | Material: V4A (utomhus)
- | Ø 6
- | Förpackning: 12 styck



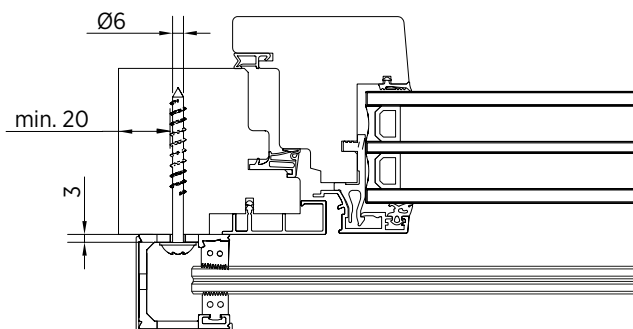
Modell 9007	V4A (utomhus)
Längd	Art. nr.
60 mm	16.9007.660.30
80 mm	16.9007.680.30
100 mm	16.9007.699.30


SKYFORCE | PÅ TÄCKRAM - TRÄ-ALUMINIUM

SKYFORCE TOP toppmonterad

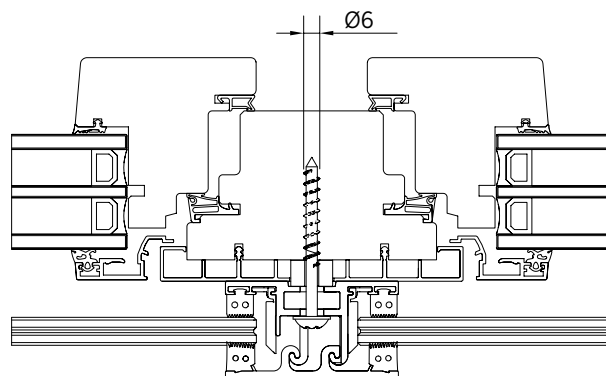
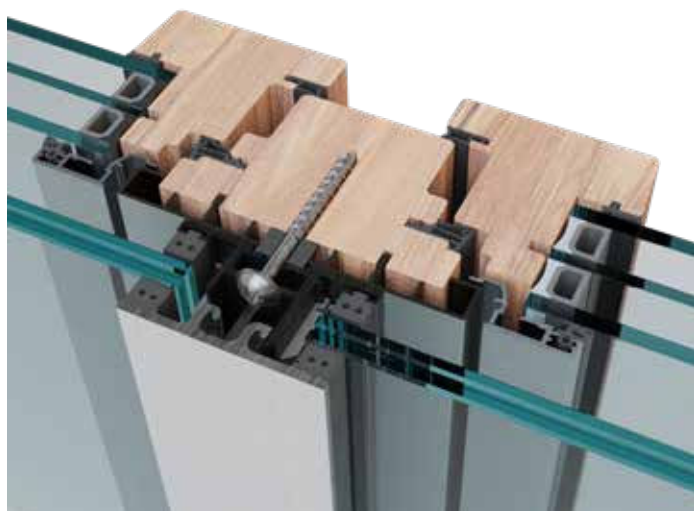


SKYFORCE SLIM TOP toppmonterad

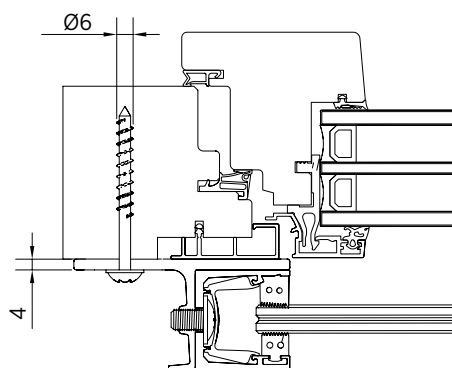


 Tillåt ett avstånd på minst 5 mm till väggen för att klicka på höljet efter montering.

SKYFORCE installation mittstolpe



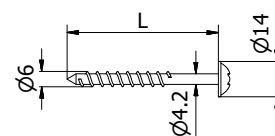
SKYFORCE T-monterad



Monteringskruvar för träramar, topp- och sidomonterad



- | Material: V4A (utomhus)
- | $\varnothing 6$
- | Förpackning: 12 styck



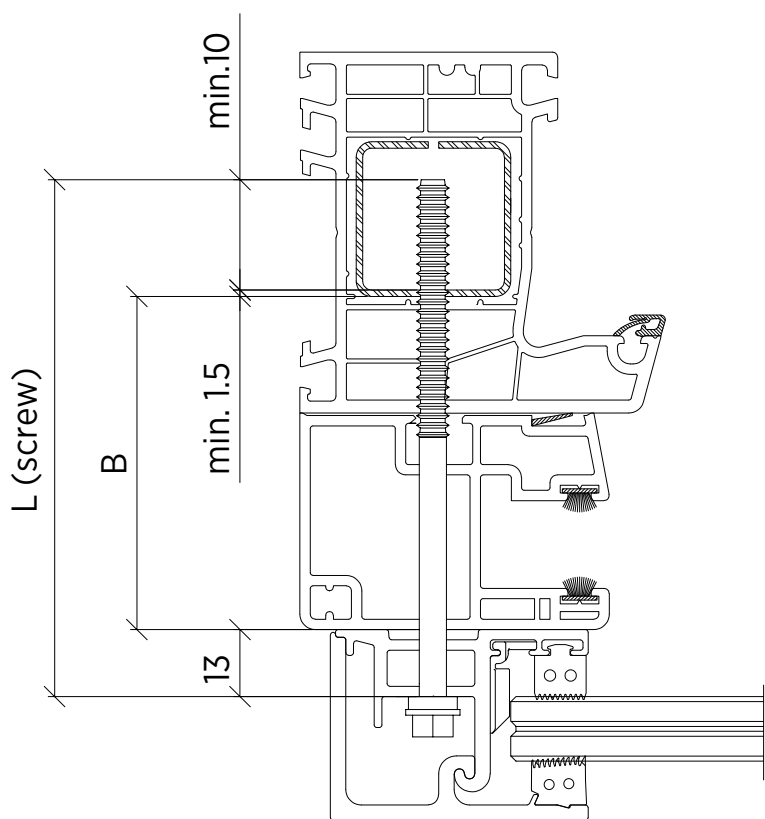
Modell 9007	V4A (utomhus)
Längd	Art. nr.
60 mm	16.9007.660.30
80 mm	16.9007.680.30
100 mm	16.9007.699.30

SKYFORCE | STYRSKENA FÖNSTERLUCKA

Styrskena fönsterlucka, endast för användning med SKYFORCE Top



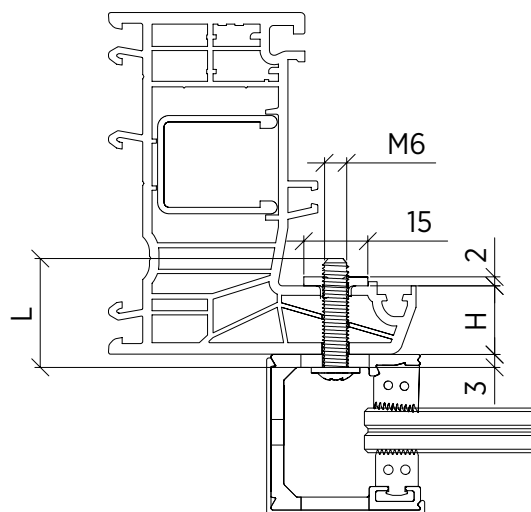
Som alternativ är även installation med distansmuff möjlig.
För distansmuff, se sidan 37.



Lmin. screw = B+25mm

SKYFORCE | PÅ TÄCKRAM - ÖVERLAPPANDE

På täckram, överlappande, endast för användning med SKYFORCE Slim



$L_{min. (Schraube)} = H (Rahmen) + 5mm$

SKYFORCE Slim monteringslist

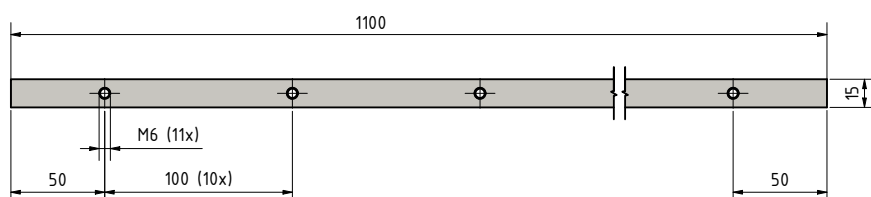


- | Monteringslisten måste anpassas till höjden på SKYFORCE.
- | AISI 304
- | Förpackning: 2 monteringslister + 22 skruvar

- | Lämplig bormall för monteringslister: 90.0100.240.20
- | Lämpliga skruvar för monteringslister:
 - M6x10mm: 91.1190.610.20-22
 - M6x20mm: 91.1190.620.20-22
 - M6x25mm: 91.1190.625.20-22
 - M6x30mm: 91.1190.630.20-22
 - M6x35mm: 91.1190.635.20-22

Längd	Bredd	Art. nr.
1100 mm	15 mm	16.9036.011.20

$L_{min. (skruv)} = H (ram) + 5mm$



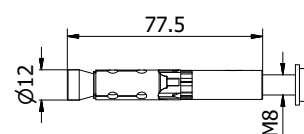
SKYFORCE SIDE sidoinstallation



Monteringskruv för betongram, toppmonterad



- | **Ej avsedd för SKYFORCE SLIM**
- | Material för tillämpning utomhus: V4A (utomhus)
- | FH II 12 monteringsankare/M8 I A4 + skruv M8x30
- | Förpackning: 12 styck

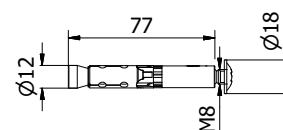


Modell 9009	V4A (utomhus)
	Art. nr.
	16.9009.835.30

Monteringskruv för betongram, sidomonterad



- | Material för tillämpning utomhus: V4A (utomhus)
- | FH II 12 monteringsankare/M8 I A4 + skruv M8x30
- | Förpackning: 10 styck



Modell 9029	V4A (utomhus)
	Art. nr.
	16.9029.835.30

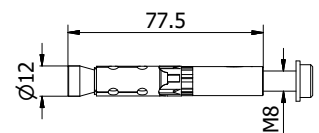
SKYFORCE SIDE sidoinstallation



Monteringsankare för stenram, toppmonterad



- | **Ej avsedd för SKYFORCE SLIM**
- | För natursten med tät struktur
- | Material för tillämpning utomhus: V4A (utomhus)
- | FH II 12 monteringsankare/M8 I A4 + skruv M8x30
- | Förpackning: 12 styck

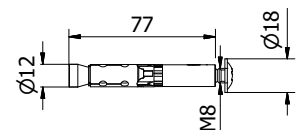


Modell 9010	V4A (utomhus)
	Art. nr.
	16.9010.835.30

Monteringsankare för stenram, sidomonterad



- | För natursten med tät struktur
- | Material för tillämpning utomhus: V4A (utomhus)
- | FH II 12 monteringsankare/M8 I A4 + skruv M8x30
- | Förpackning: 12 styck

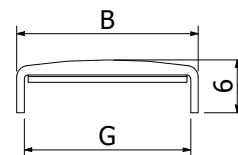


Modell 9020	V4A (utomhus)
	Art. nr.
	16.9020.835.30

Kantskydd, självhäftande, V4A borstad



- | Höjd: 6 mm
- | Tjocklek: 1 mm
- | Förpackning: 1 styck

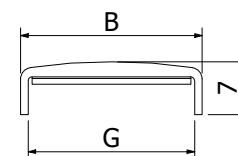


Modell 2111		1000 mm	1500 mm	2000 mm	3000 mm	4000 mm
Bredd	För glastjocklekar	Art. nr.	Art. nr.	Art. nr.	Art. nr.	Art. nr.
14	10,76 - 11,52 mm	12.2111.141.31	12.2110.141.31	12.2112.141.31	12.2113.141.31	12.2114.141.31
16	12,76 - 13,52 mm	12.2111.161.31	12.2110.161.31	12.2112.161.31	12.2113.161.31	12.2114.161.31
20	16,76 - 17,52 mm	12.2111.201.31	12.2110.201.31	12.2112.201.31	12.2113.201.31	12.2114.201.31
24	20,76 - 21,52 mm	12.2111.241.31	12.2110.241.31	12.2112.241.31	12.2113.241.31	12.2114.241.31

Kantskydd, självhäftande, obehandlad aluminium



- | Höjd: 7 mm
- | Tjocklek: 1 mm
- | Förpackning: 1 styck

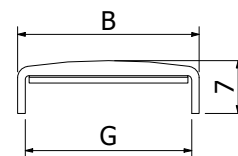


Modell 2111		1000 mm	1500 mm	2000 mm	3000 mm	4000 mm
Bredd	För glastjocklekar	Art. nr.	Art. nr.	Art. nr.	Art. nr.	Art. nr.
14	10,76 - 11,52 mm	11.2111.141.10	11.2110.141.10	11.2112.141.10	11.2113.141.10	11.2114.141.10
16	12,76 - 13,52 mm	11.2111.161.10	11.2110.161.10	11.2112.161.10	11.2113.161.10	11.2114.161.10
20	16,76 - 17,52 mm	11.2111.201.10	11.2110.201.10	11.2112.201.10	11.2113.201.10	11.2114.201.10
24	20,76 - 21,52 mm	11.2111.241.10	11.2110.241.10	11.2112.241.10	11.2113.241.10	11.2114.241.10
28	25 - 25,52 mm	11.2111.281.10	11.2110.281.10	11.2112.281.10	11.2113.281.10	11.2114.281.10

Kantskydd, självhäftande, anodiserad aluminium



- | Höjd: 7 mm
- | Tjocklek: 1 mm
- | Förpackning: 1 styck

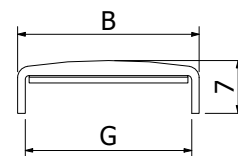


Modell 2111		1000 mm	1500 mm	2000 mm	3000 mm	4000 mm
Bredd	För glastjocklekar	Art. nr.	Art. nr.	Art. nr.	Art. nr.	Art. nr.
14	10,76 - 11,52 mm	11.2111.141.11	11.2110.141.11	11.2112.141.11	11.2113.141.11	11.2114.141.11
16	12,76 - 13,52 mm	11.2111.161.11	11.2110.161.11	11.2112.161.11	11.2113.161.11	11.2114.161.11
20	16,76 - 17,52 mm	11.2111.201.11	11.2110.201.11	11.2112.201.11	11.2113.201.11	11.2114.201.11
24	20,76 - 21,52 mm	11.2111.241.11	11.2110.241.11	11.2112.241.11	11.2113.241.11	11.2114.241.11
28	25 - 25,52 mm	11.2111.281.11	11.2110.281.11	11.2112.281.11	11.2113.281.11	11.2114.281.11

Kantskydd, självhäftande, aluminium RAL



- | Höjd: 7 mm
- | Tjocklek: 1 mm
- | Förpackning: 1 styck, minsta order 5 styck

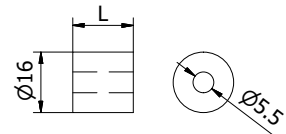


Modell 2111		1000 mm	1500 mm	2000 mm	3000 mm	4000 mm
Bredd	För glastjocklekar	Art. nr.	Art. nr.	Art. nr.	Art. nr.	Art. nr.
14	10,76 - 11,52 mm	11.2111.141.xx	11.2110.141.xx	11.2112.141.xx	11.2113.141.xx	11.2114.141.xx
16	12,76 - 13,52 mm	11.2111.161.xx	11.2110.161.xx	11.2112.161.xx	11.2113.161.xx	11.2114.161.xx
20	16,76 - 17,52 mm	11.2111.201.xx	11.2110.201.xx	11.2112.201.xx	11.2113.201.xx	11.2114.201.xx
24	20,76 - 21,52 mm	11.2111.241.xx	11.2110.241.xx	11.2112.241.xx	11.2113.241.xx	11.2114.241.xx
28	25 - 25,52 mm	11.2111.281.xx	11.2110.281.xx	11.2112.281.xx	11.2113.281.xx	11.2114.281.xx

Distansmuff för monteringsankare



- | För användning till styrskena för fönsterlucka och trä- och aluminiumram (kan kapas till rätt storlek på plats)
- | Diameter: 16 mm
- | Aluminium
- | Förpackning: 10 styck



Modell 9320	Svart anodiserad	RAL
Längd	Art. nr.	Art. nr.
10,5 mm	16.9320.010.15	16.9320.010.13/16/18
16 mm	16.9320.016.15	16.9320.016.13/16/18
20,5 mm	16.9320.020.15	16.9320.020.13/16/18
65 mm	16.9320.065.15	16.9320.020.13/16/18

SKYFORCE monteringsverktyg



- | Hjälpverktyg till gummilist
- | Förpackning: 1 styck

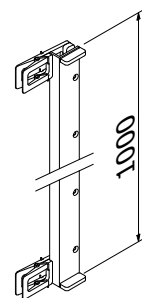
Verktyg
Art. nr.
90.0100.105.00

Positioneringsverktyg, SKYFORCE SLIM



Vill du kunna montera SKYFORCE SLIM i överlappsmontering snabbare och mer exakt? Då kan du använda vårt positioneringsverktyg för borrhål.

- | Klicka helt enkelt fast det på fönsterramen.
- | Automatisk horisontell justering (tillsammans med art.nr. 16.9036.011.20)
- | Steglös höjdställning
- | Med stödyta för vattenpass för att justera höjden på motsatt sida
- | Verktyget är pulverbelagt för att skydda fönsterramen från repor.



Verktyg
Art. nr.
90.0100.240.00

SKYFORCE FORTRESS

Den första helt färdigmonterade och testade lösningen för franska balkonger i aluminium.

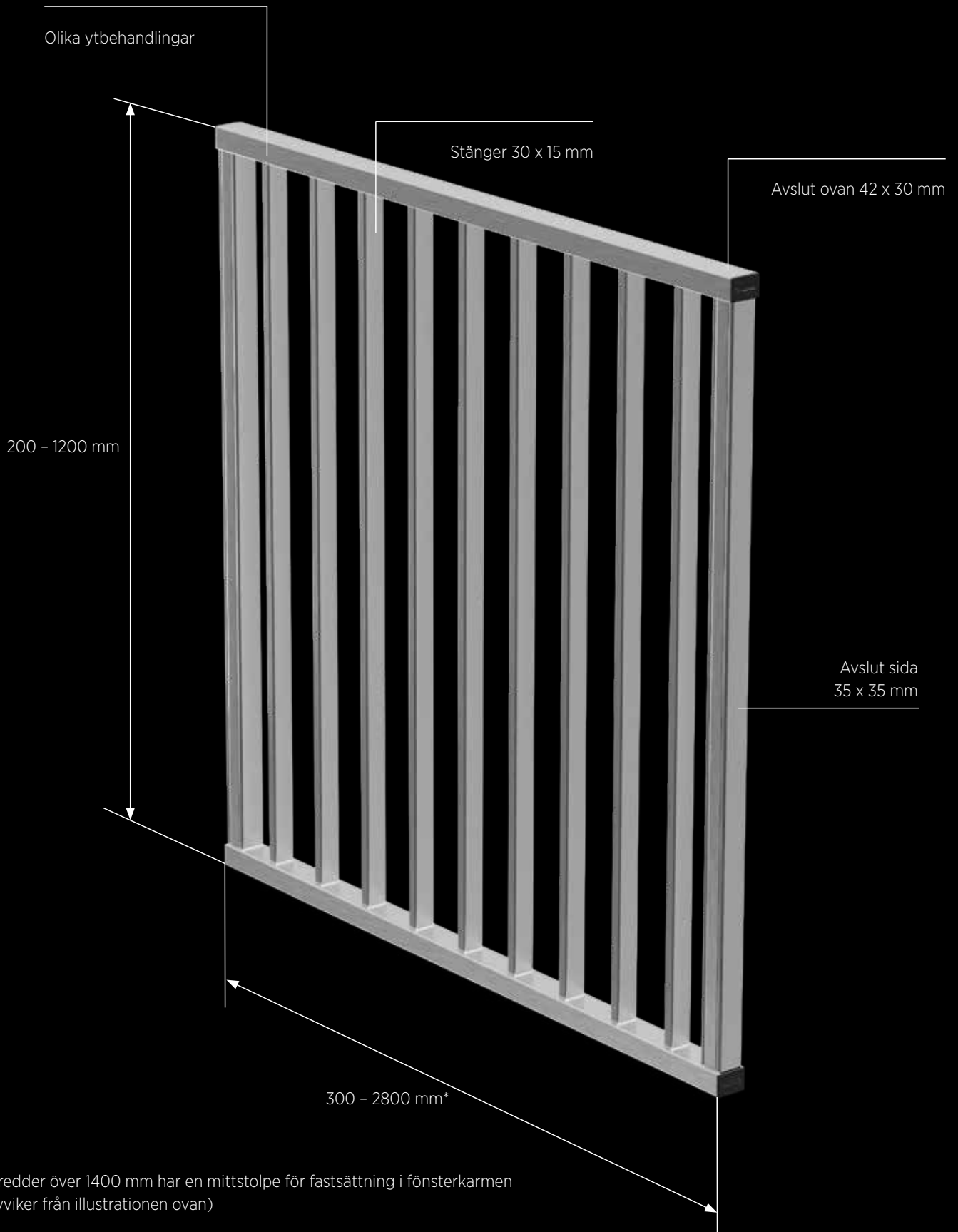
SKYFORCE FORTRESS

Vår lättviktare levereras i ett all-inclusive-paket "made-to-measure". Systemet är tillverkat helt i aluminium och enligt kundens önskemål och levereras i ett stycke, som ett block. Precis som med **SKYFORCE** i övrigt kan även **SKYFORCE FORTRESS** kompletta system monteras lika enkelt på olika underlag – dessutom är överlappsmontering också möjlig.

För ONLEVEL är DU alltings måttstock. Svetsning krävs inte och skruvarna är täckta eller dolda bakom täckprofilen. Du kan beställa **SKYFORCE FORTRESS** i alla pulverlackeringar, och för aggressiva miljöer, t.ex. vid havet, även i vår för-anodiserade och därefter pulverlackerade variant "ARMOR RAL".

Grundläggande egenskaper

- | Tillverkad på mått enligt kundens krav
- | Komplettestad lösning för franska balkonger
- | Systemet kan monteras ca. 40% snabbare än traditionella ställösningar
- | Monteras på ramen; överlappande eller på murverket
- | Av aluminium samt även i alla önskade pulverbeläggningar
- | Svetsning ej nödvändig
- | Testad, säker, snabbare, stilfullare, billigare



SKYFORCE FORTRESS | STANDARDFÄRGER

Ytbehandlingskoder för din FORTRESS-beställning

- .10 Aluminium, obehandlad
- .13 RAL blank
- .16 RAL matt strukturerad
- .18 RAL matt
- .19 **ARMOR RAL** (För-jodiserad och pulverlackerad för extra stora påfrestningar, t.ex. nära kusten)

EXEMPEL

Du beställer din Fortress med artikelnummer **16.9641.110.16** och får den med "fin struktur matt" ytbehandling och färg efter ditt val.

Om du vill veta mer om färgstrukturer kan du beställa vår färgkarta Art.Nr: 85.7003.001.00 på info@onlevel.com

ARMOR RAL

Var du än är kommer SKYFORCE FORTRESS alltid vara med dig och skydda dig i en trygg omfamning som håller det onda borta. Ta SKYFORCE FORTRESS i hand och ni klarar det tillsammans: oavsett väder och vind, och för byggnader i kustområden.

För där havet visar sin mäktiga sida blir ytor särskilt hänsynslöst attackerade. Skador som orsakas av ökad korrosion kan ofta märkas även flera kilometer in i landet. Sådana skador kan även uppstå på kurorter, i simbassänger och på fartyg.

Koden eller slutnumret **.19** är för din säkerhet!

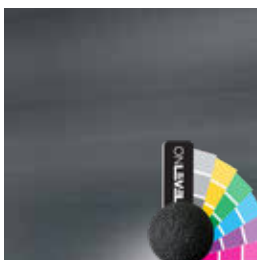
Vårt färgurval



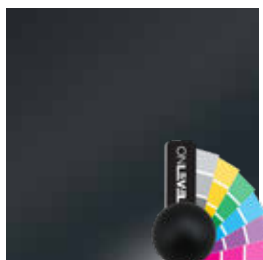
.10 Aluminium, obehandlad



.13 RAL blank



.16 RAL fin struktur matt



.18 RAL matt



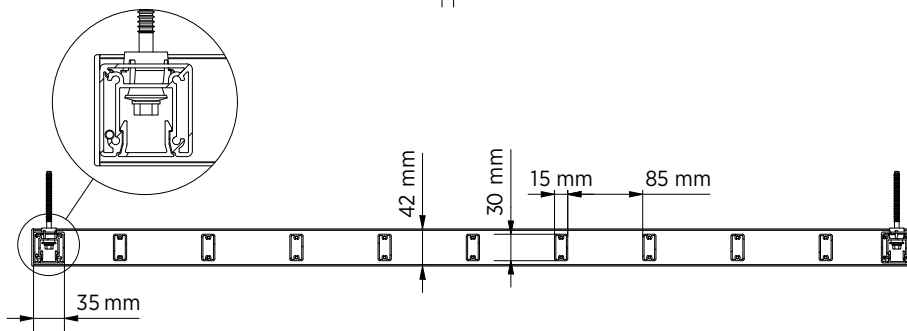
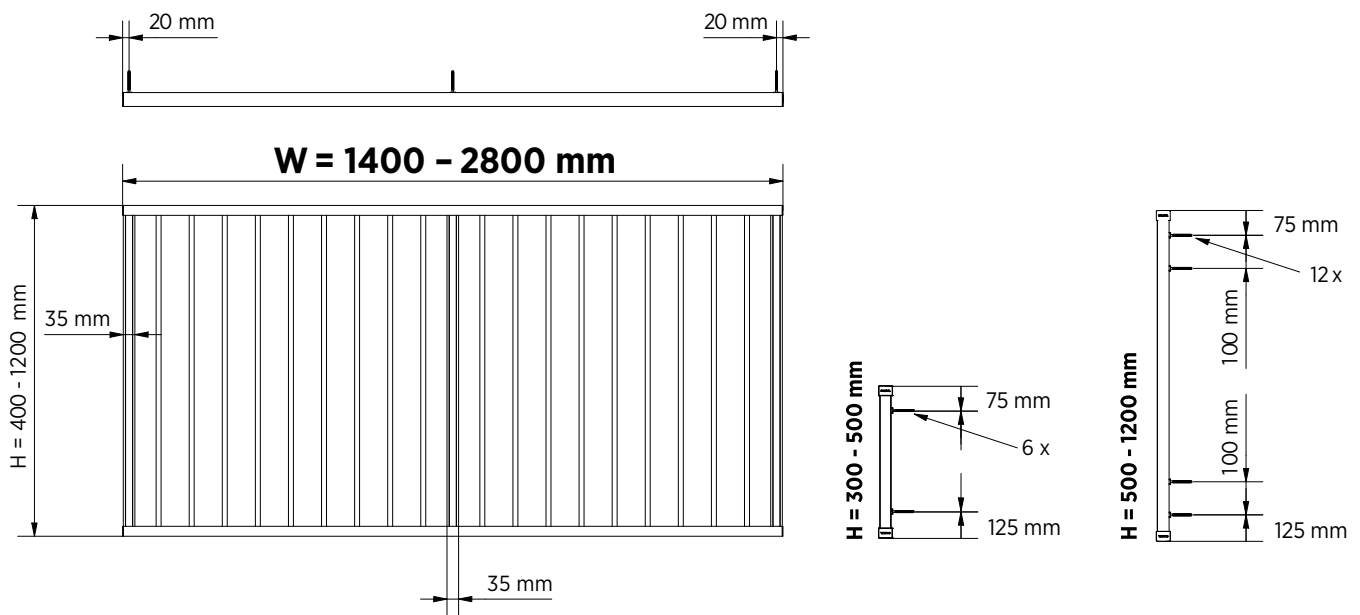
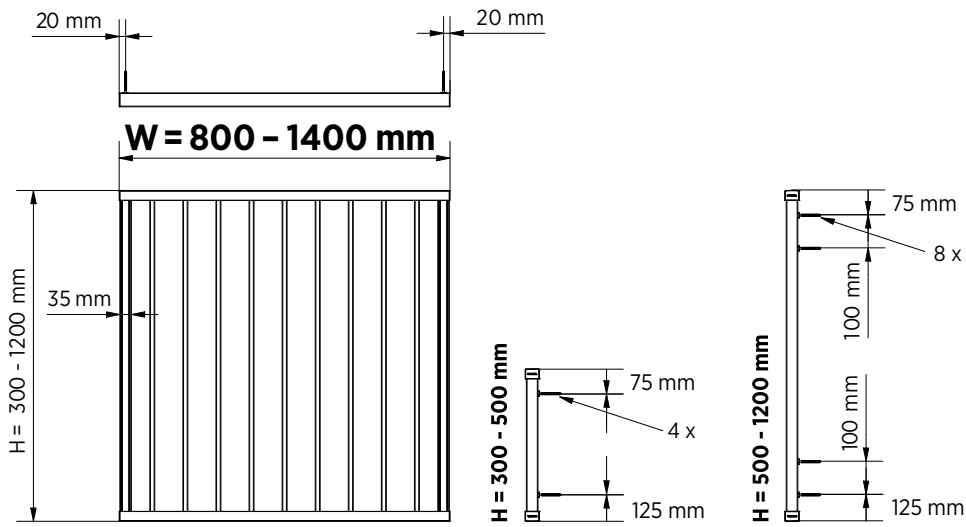
.19 **ARMOR RAL**

VILKEN FÄRG FÖREDRAR DU? Vi levererar självklart i den RAL- eller NCS-färg du önskar.



SKYFORCE FORTRESS | INFORMATION

SKYFORCE FORTRESS Mått





- i** Varje vertikal stång har skruvats fast två gånger uppe resp. nere. Höger och vänster sidoprofil har skruvats fast fyra gånger uppe resp. nere.

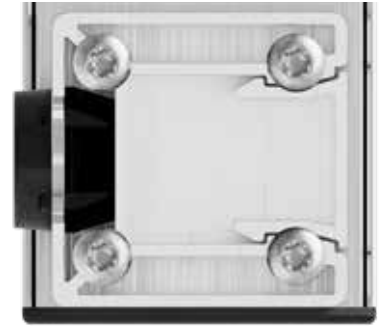


- i** Skruvhuvuden och borrhål är dolda bakom en täckprofil och täckta med plug-in-plastlock i hörnen.



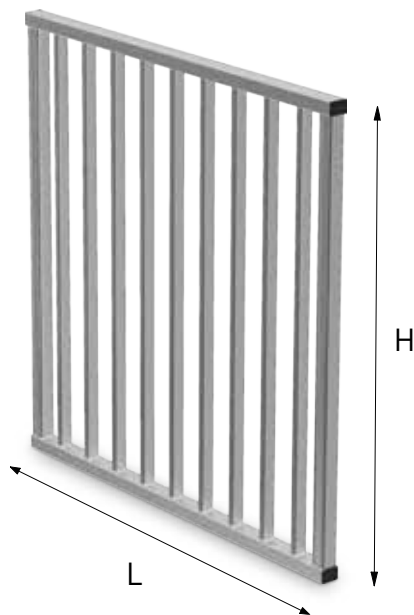
- i** Sidoprofilerna har totalt 8 monteringshål på baksidan (två per hörn). En plastdistans fästs i dessa monteringshål. Antalet nödvändiga skruvar bestäms utifrån underlagets bärförmåga och fixeringstyp.

SKYFORCE FORTRESS | INFORMATION



i Fästskruvarna sitter i en skruvkanal som kan nå framifrån. Efter installationen täcks denna kanal med en täckprofil.

SKYFORCE FORTRESS-Set



| Komplet, förmonterat
| Förpackning: 1 styck

xx	Ytbehandling
10	Aluminium, obehandlad
13	Aluminium, RAL blank
16	Aluminium, RAL struktur
18	Aluminium, RAL matt
19	Aluminium ARMOR RAL

För skruvar, se nästa sida.

Höjd/längd	L = 1000 mm	L = 1300 mm	L = 1500 mm	L = 1800 mm	L = 2000 mm	L = 2500 mm	L = 3000 mm
H = 1100 mm	16.9641.110.xx	16.9641.113.xx	16.9641.115.xx	16.9641.118.xx	16.9641.120.xx	16.9641.125.xx	16.9641.130.xx
H = 1000 mm	16.9641.010.xx	16.9641.013.xx	16.9641.015.xx	16.9641.018.xx	16.9641.020.xx	16.9641.025.xx	16.9641.030.xx
H = 900 mm	16.9640.910.xx	16.9640.913.xx	16.9640.915.xx	16.9640.918.xx	16.9640.920.xx	16.9640.925.xx	16.9640.930.xx

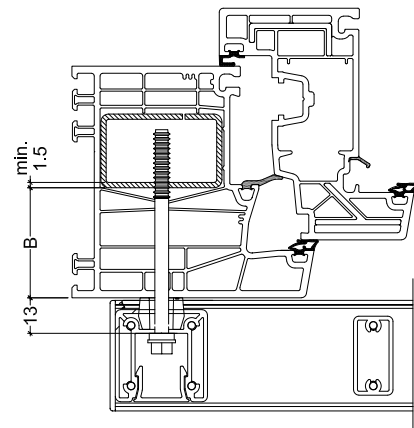
SKYFORCE FORTRESS | ANKARE

Fästskruv i rostfritt stål för plastramar med stålkärna



- | Ø 6.3
- | Ankarna är inte självgående och måste vara förborrade (16.9011.05x.00).
- | Ytbehandling för utomhus: V2A
- | Obligatoriskt antal: 8 styck per SKYFORCE FORTRESS
- | Förpackning: 12 styck

Modell 9012		V2A
Längd	B	Art. nr.
50 mm	0 - 25 mm	16.9012.605.20
64 mm	25 - 40 mm	16.9012.606.20
75 mm	40 - 50 mm	16.9012.607.20
82 mm	50 - 55 mm	16.9012.608.20
92 mm	55 - 65 mm	16.9012.609.20
102 mm	65 - 75 mm	16.9012.610.20
115 mm	75 - 90 mm	16.9012.611.20

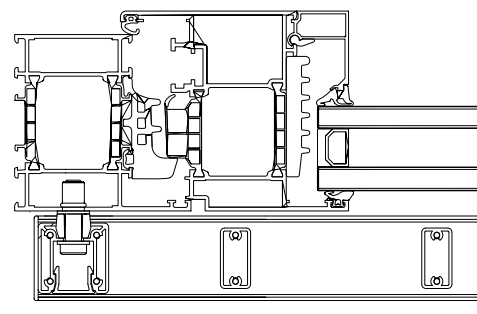


Fästankare för aluminiumramar



- | Ytbehandling för utomhus: V4A (utomhus)
- | Obligatoriskt antal: 4 styck per FORTRESS
- | Förpackning: 12 styck

Modell 9006	V4A (utomhus)
Art. nr.	
16.9006.835.30	

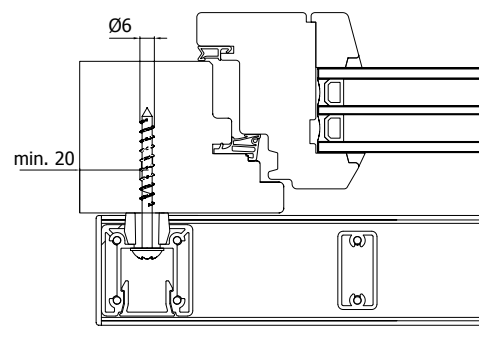


Fästankare för träramar



- | Ytbehandling för utomhus: V4A (utomhus)
- | Diameter Ø 6
- | Obligatoriskt antal: 4 styck per FORTRESS
- | Förpackning: 12 styck

Modell 9007	V4A (utomhus)
Längd	Art. nr.
60 mm	16.9007.660.30
80 mm	16.9007.680.30
100 mm	16.9007.699.30

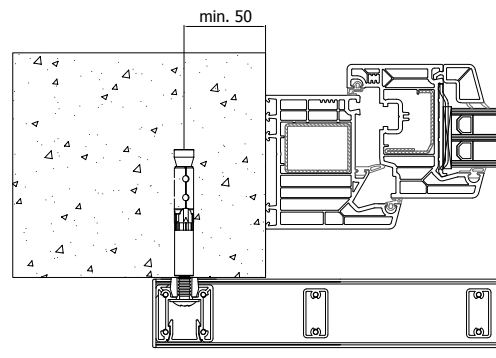


Fästankare för betongramar



- | Ytbehandling för utomhus: V4A (utomhus)
- | FH II 12 fästankare M8 | A4 + skruv M8 x 30
- | Obligatoriskt antal: 4 styck per FORTRESS
- | Förpackning: 10 styck

Modell 9029	V4A (utomhus)
Art. nr.	
16.9029.835.30	





ONLEVEL

ONLEVEL Nordic Aps. | Gunnar Clausens Vej 26B | 8260 Viby J | Denmark
T : +45 69 14 38 00 | E : sales@onlevel-nordic.com | www.onlevel.com